

平开钢大门

批准部门 中华人民共和国建设部

批准文号 (75) 建发设字 108 号文

主编单位 陕西省第一建筑设计院

统一编号 GJBT-466

实行日期 2002年3月1日

图集号 02J611-1

编制单位负责人

编制单位技术负责人

技术审定人

设计负责人

樊 侠
洪 青
汪 履冰
李 秉弘

目 录

目录.....	1	3036、3336、3636 门型立面及用料表.....	17
说明.....	3	3036、3336、3636 门型骨架及材料表.....	18
门型(一)~(二).....	5~6	3339、3639、3939 门型立面及用料表.....	19
2124、2424、2724 门型立面及用料表.....	7	3339、3639、3939 门型骨架及材料表.....	20
2124、2424、2724 门型骨架及材料表.....	8	3642 门型立面及用料表.....	21
2730 门型立面及用料表.....	9	3642 门型骨架及材料表.....	22
2730 门型骨架及材料表.....	10	3030~3642 门型构造节点.....	23
2124~2730 门型构造节点.....	11	3030~3642 门型骨架节点.....	24
2124~2730 门型骨架节点.....	12	3942、4242、4842 门型立面及用料表.....	25
3030、3330 门型立面及用料表.....	13	3942、4242、4842 门型骨架及材料表.....	26
3030、3330 门型骨架及材料表.....	14	4248、4848 门型立面及用料表.....	27
3033、3333 门型立面及用料表.....	15	4248、4848 门型骨架及材料表.....	28
3033、3333 门型骨架及材料表.....	16	4254、4854 门型立面及用料表.....	29

目 录			图集号	02J611-1
审核	校对	设计	页	1

4254、4854 门型骨架及材料表	30
3942~4854 门型构造节点	31
3942~4854 门型骨架节点	32
2124~3642 门型骨架折撑数值表	34
采光窗及节点	35
小门扇及铰链	36
小门扇拉手、锁眼	37
门轴（一）（用于 2124~2730 门型）	38
门轴（二）（用于 3030~3642 门型）	39
门轴（三）（用于 3942~4854 门型）	40
下插销	41
上插销	42
门闩、拉手	43

门扇定位钩	44
五金零件配备数量表	45
钢板铺贴节点	46
密缝构造节点	47
门过梁及门槛选用表	48
ML4-211A~391A, ML7-211A~391A 详图及经济指标	49
ML4-391B~481B, ML7-391B~481B 详图及经济指标	50
ML4A-211A~391A, ML7A-211A~391A 详图及经济指标	51
ML4A-391B~481B, ML7A-391B~481B 详图及经济指标	52
MT4-24A~42A, MT7-24A~42A 详图及经济指标	53
MT4-42B~54B, MT7-42B~54B 详图及经济指标	54
钢材明细表	55

目 录				图集号	02J611-1
审核	校对	设计	页	2	

说 明

一、设计依据:

本图集根据国家建委(76)建发设字1号文通知进行修编,修编后代替原图集J625《厂房钢大门》,本图集出版后原图集作废。

二、适用范围:

- 适用于一般工业厂房及辅助建筑物的外开平开门,供通行车辆等出入口使用,未考虑高温、高湿或对金属零件有腐蚀及损坏等特殊情况。
- 适用于墙厚240、370,洞口宽度有2100~4800,9个宽度,洞口高度有2400~5400,8个高度,共组合成22个洞口,均配置了现浇钢筋混凝土门过梁及门楣和悬挑900的雨蓬。

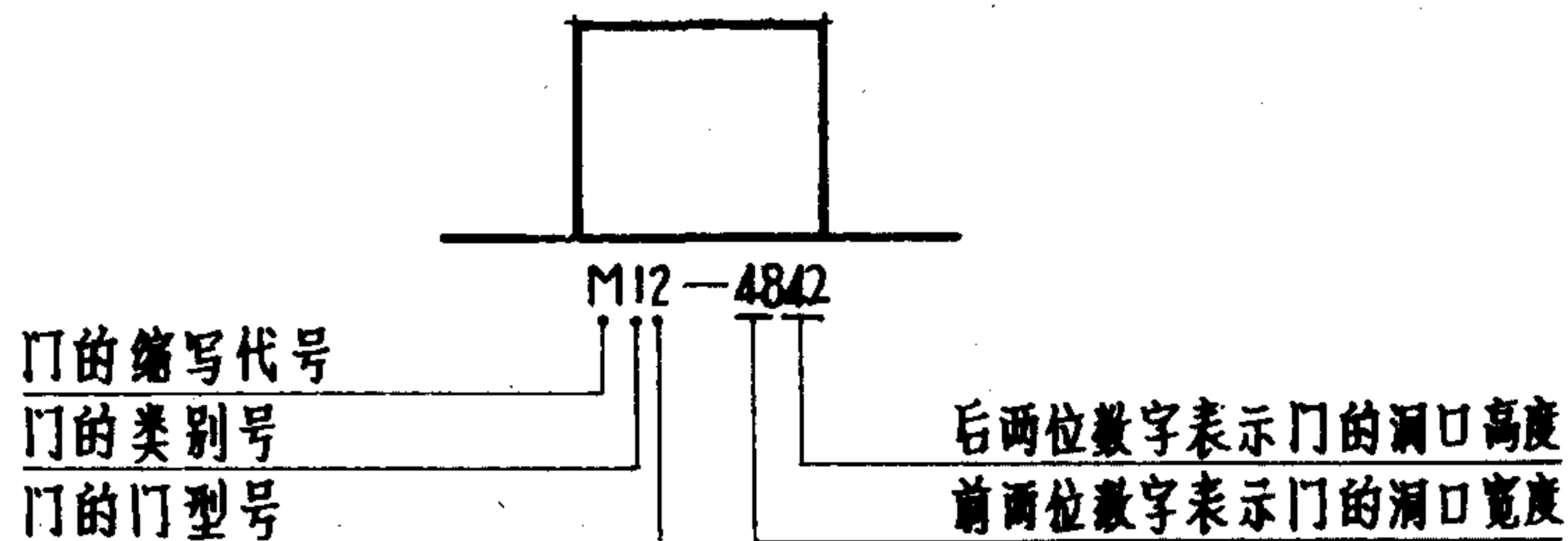
三、门型及门号:

- 门型:本图集编制内容按使用条件分类,各种尺度的门型均配有一般门、防风砂门两种。除门洞宽度2100、2400、2700的门型为门扇上只有采光窗不设小门扇外,其余洞口的门型均为门扇上有采光窗并分有小门扇和无小门扇两种。门型种类见下表:

类别号	使用分类	门型号	门型名称	适用范围
1	一般门	1	有采光窗无小门扇	适用于一般地区或一般使用要求的建筑物
		2	有采光窗有小门扇	
2	防风砂门	1	有采光窗无小门扇	适用于一般有防风砂要求的建筑物
		2	有采光窗有小门扇	

注:如不需要采光窗时由设计选用人注明取消。

- 门号:按门的类别号、门型号和洞口尺寸标注,表达方式如下图所示:



四、材料与制作:

- 材料:门扇骨架和五金零件的钢材均采用A3;圈管为水、煤气输送钢管(普通管)公称直径80毫米;金属构件一律采用电弧焊,焊条采用T42。板材选用15毫米厚一般钢板。
- 制作:门扇骨架的制作顺序,应在平整的操作场地上作好足尺放样,各种钢材应经过调直后下料。
 - 角钢制作的门型:应先将边梃摆正,上下冒和一般横档置于边梃上焊接,焊接时须注意杆件的平直。四角焊接的钢板与门轴钢盒,须正确就位垫平后焊接。设有小门扇者,宜先焊接小门扇边梃,再焊接短横档。然后将骨架翻身经检验合格者,焊接折撑。
 - 槽钢制作的门型:应先将边梃和上冒端头切成45°斜角后焊接,边梃与下冒为平接,待一般横档和盖缝角钢焊接后,须作检验校正,合格者再焊接四角加劲板、圈管和折撑。设有小门者,宜先焊接小门扇边梃,再焊接短横档。门轴悬臂板组合件,宜在骨架制作完后挂准确焊接,以利钢板铺设和安装后开启灵活。
 - 在焊接过程中应使杆件间结合严密,加工时须注意必要的倒楞、切角和去除相碰部份。各种杆件及零件应规正、平直、焊缝表面要平整,除角钢制作门型的盖缝扁钢和槽钢制作门型的三边盖缝角钢为断续焊外,其余均为连续焊,连续焊不宜有间断、过烧、裂纹等现象,骨架的制作不得超过以下允许误差。

部 位 名 称	大门扇(毫米)	小门扇(毫米)	备 注
钢骨架的长和宽	±5	±2	
钢骨架的对角线长度	不大于10	不大于5	
钢骨架的扭翘(平面外)	不大于10	不大于2	

- 骨架制作后经检验合格者铺设钢板,钢板可用焊接或铆接,钢板的竖向横向拼缝均为搭接,搭接处应内外交错断续点焊。以角钢制作的门型,钢板的铺设为嵌入式,除下冒处为平直铺外,其余均为折角铺设,在上

冒处铺设钢板时，应设垫条铺直，待钢板焊牢或铆牢后抽去垫板以槽钢制作的门型，钢板的铺设为外贴式，钢板沿四周卷边，钢板和骨架联结处宜用点焊焊接，如改用铆接者由制作单位按有关规定办理。

- (5) 门扇骨架及五金零件制成后，经检验合格者，涂防锈漆二道，零件磨擦部分应涂润滑油一层，安装完成后再涂中等调和漆。颜色由选用者指定。

五、运输与安装：

1. 门扇运输时：宜在钢板面用方木垫平绑扎，注意保护边缘和板面，避免损坏与变形，防止滑动擦伤、碰撞、重压、脏污和浸蚀。
2. 门扇安装时：应先将门扇装入门框内，并及时做好临时定位的安全措施，防止门扇倾倒。门扇与门框四周缝隙，应调整合适。门扇必须平直，上下两轴应在同一垂心线上，上下门轴与门框预埋铁件焊牢时，应防止位移变形。上下插销及门闩、拉手的安装位置应准确，经试装后再行焊牢。门扇开启后的定位钩位置由具体工程设计确定，无特殊要求者，按门扇开启角在 120° 处定位。

门扇及五金零件安装完成后，尚须经过多次的反复开关运转试验，确认全部合格后，才能进行门框、裁口的粉刷和地面斜坡等的施工。

过梁及门框和雨蓬的粉刷，如工程设计中无特殊要求者，均用1:2水泥砂浆抹面。雨蓬的粉刷见51、52页所注。

所有制作及安装除图注要求外，均按有关工程施工及验收规范办理。

六、钢筋混凝土门过梁、门框设计及选用：

1. 设计依据：

工业与民用建筑结构荷载规范	TJ9-74	(试行)
砖石结构设计规范	GBJ3-73	(试行)
钢筋混凝土结构设计规范	TJ10-74	(试行)
钢筋混凝土工程施工及验收规范	GBJ10-65	(修订本)

2. 设计荷载：

(1) 雨蓬总荷载： 330 kg/m^2 或 $250 \text{ kg/m}^2 + 100 \text{ kg/m}$ 集中荷载。

(2) 过梁及门框荷载为 g +均布外荷。

其中： g = 雨蓬梁自重 + 雨蓬板传荷载 + 梁上相当于 $\frac{1}{8}l_c$ 高的砌体重。

均布外荷：分为 1 T/m 及 1.5 T/m 两级。当 $l_c < 3 \text{ m}$ 时有均布外荷。

$l_c \geq 3.0 \text{ m}$ 时无均布外荷。雨蓬板传荷载为 297 kg/m 。
 l_c 为洞口宽度。

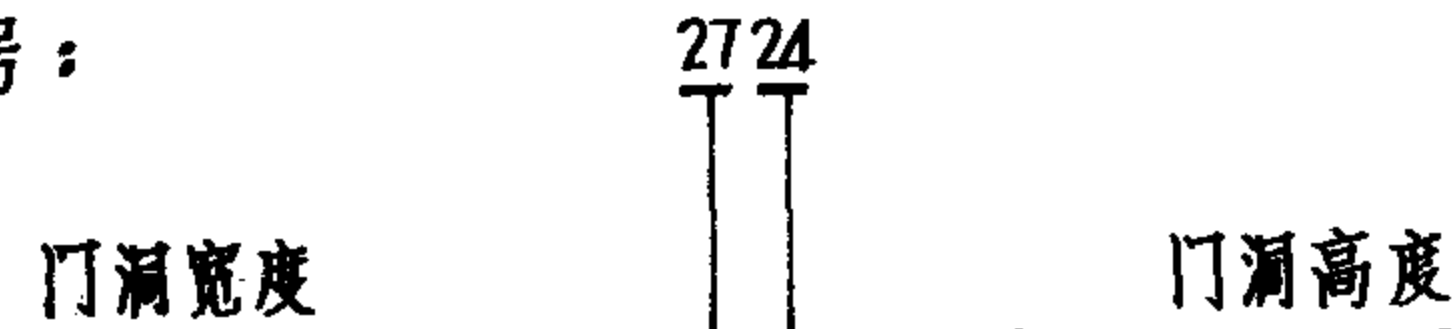
3. 材料：

混凝土：200号（现浇）。

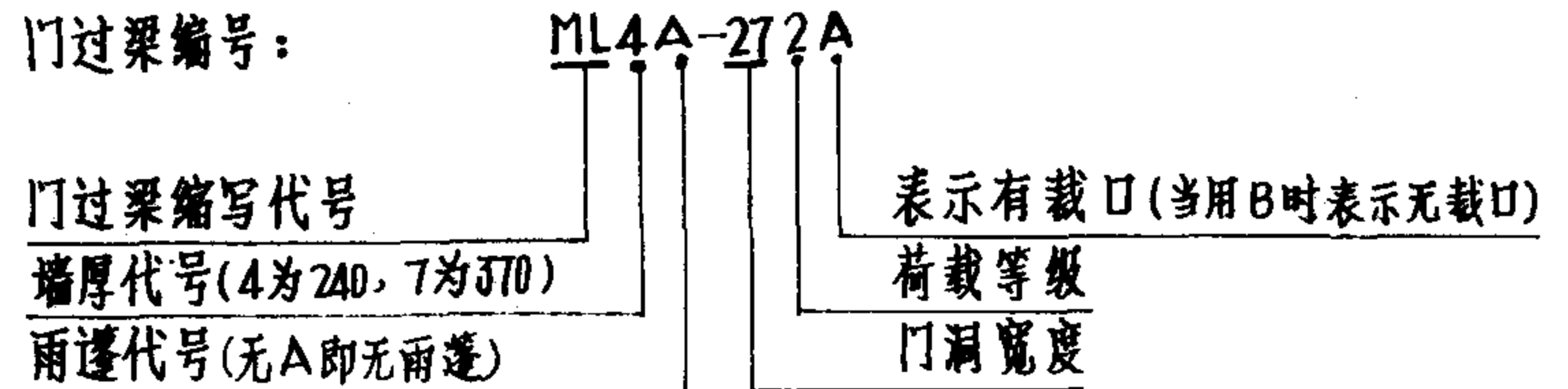
钢材：门过梁主筋为II级钢，已考虑I级钢替换。其他均为I级钢。

4. 门过梁及门框选用。

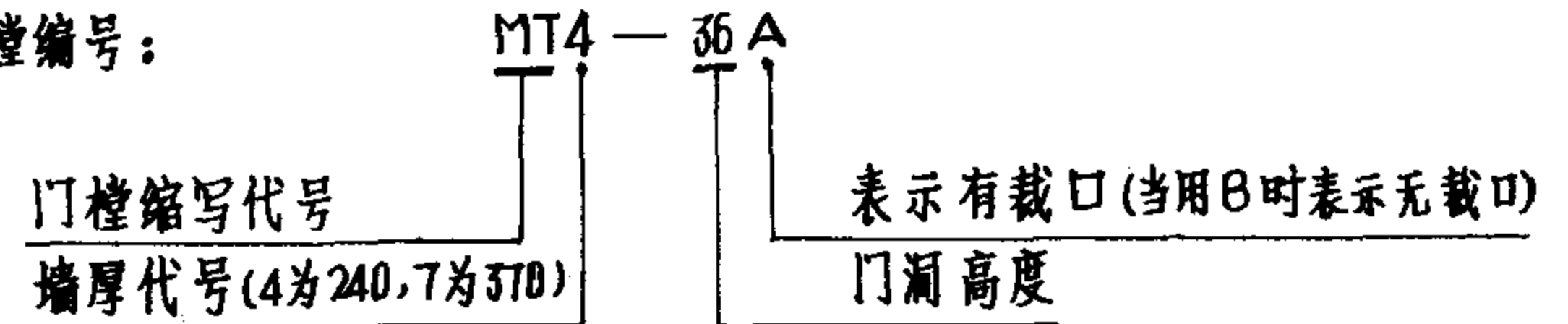
门号：



门过梁编号：



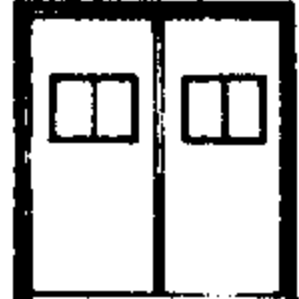
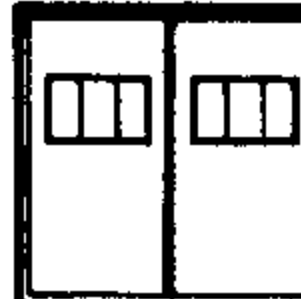
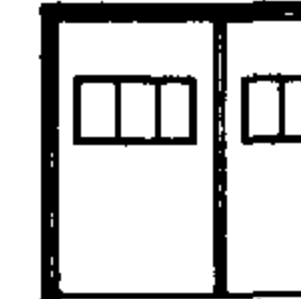

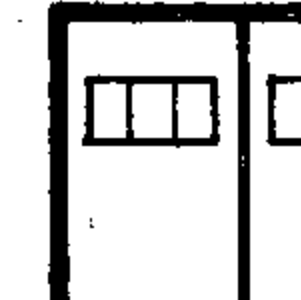

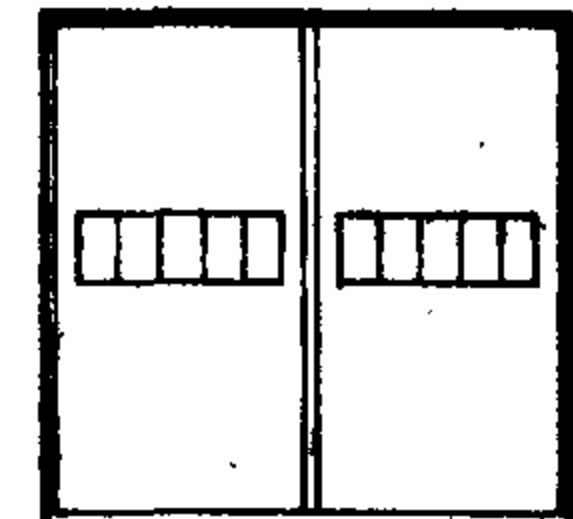
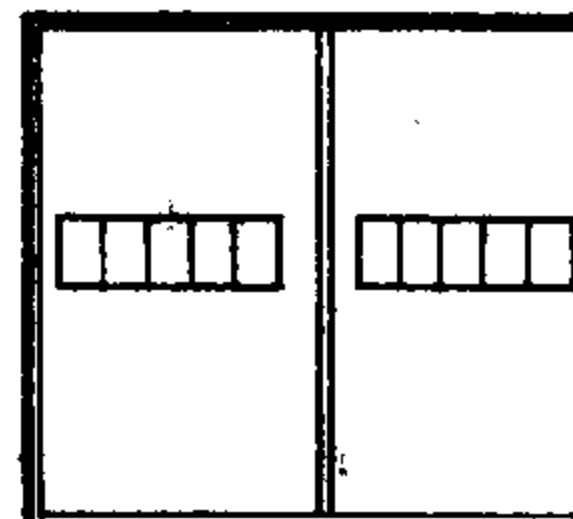
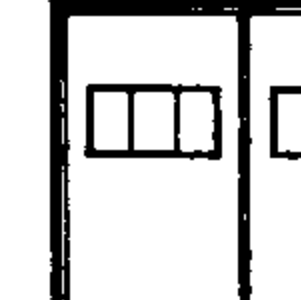

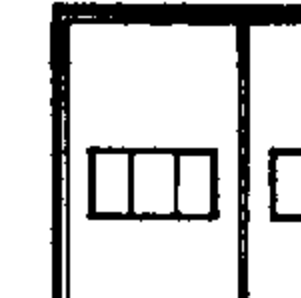
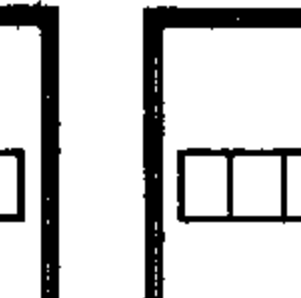
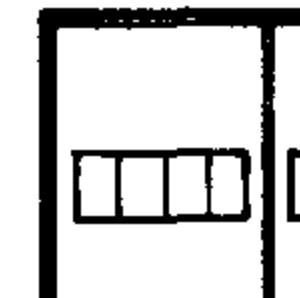
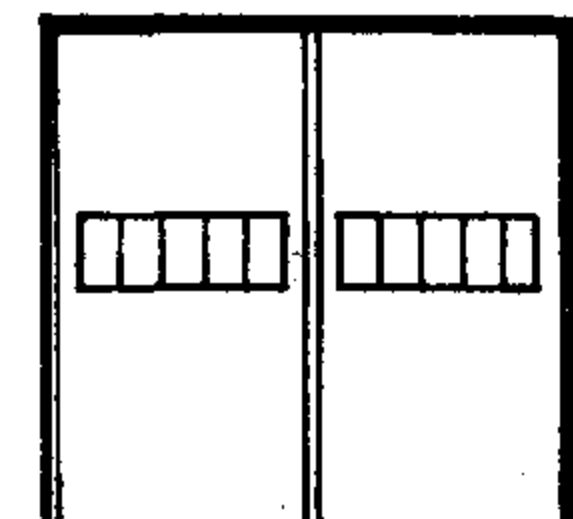
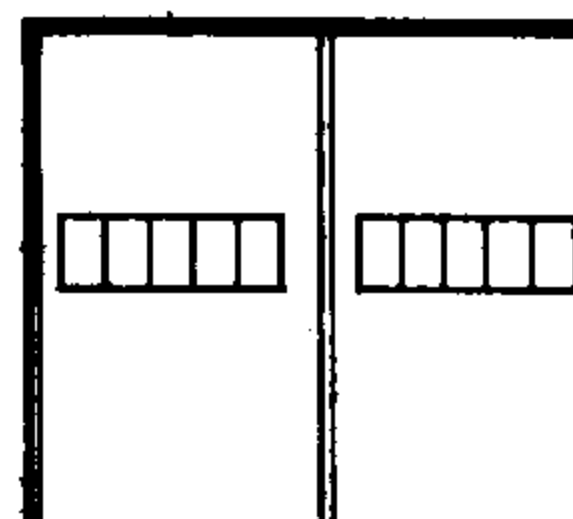
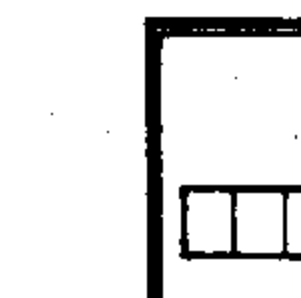
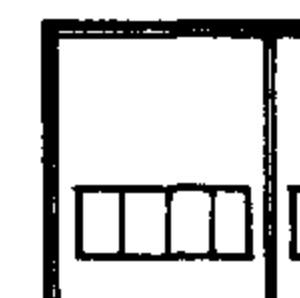
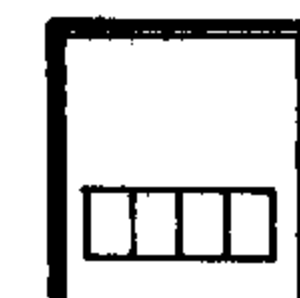
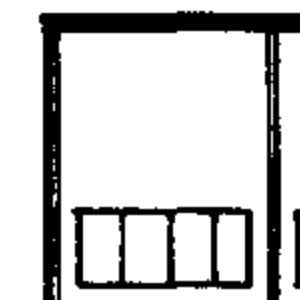
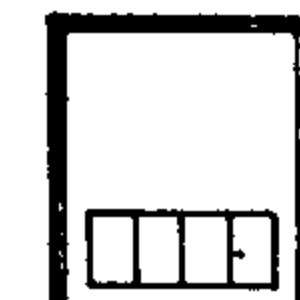
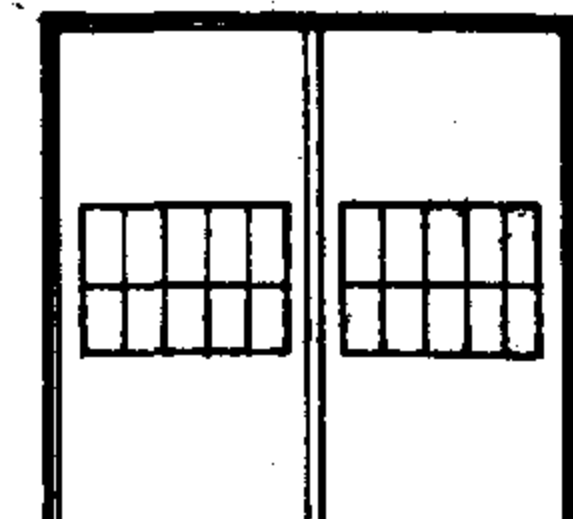
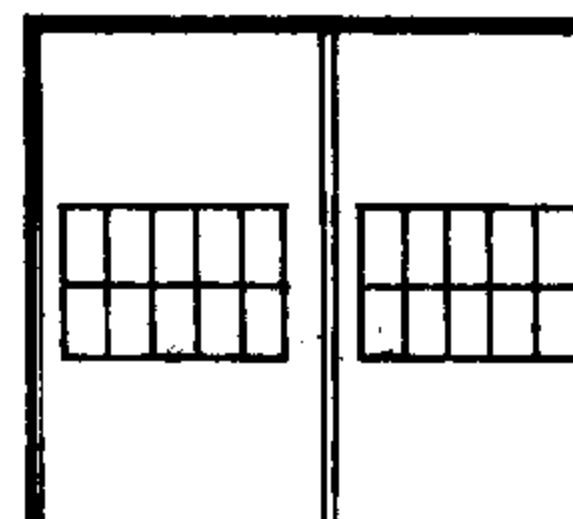
门框编号：



5. 雨蓬过梁上的最小砌体高度不得小于下表数值，否则应采取抗倾覆措施。

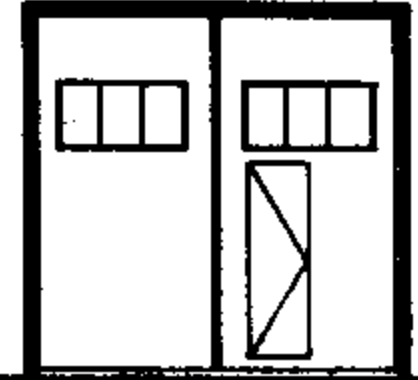
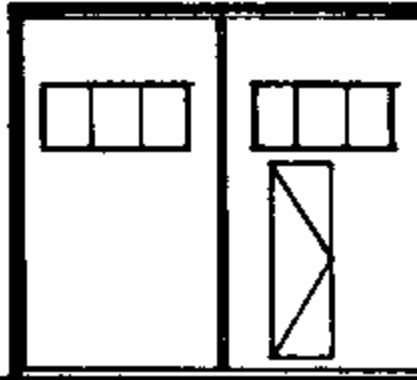
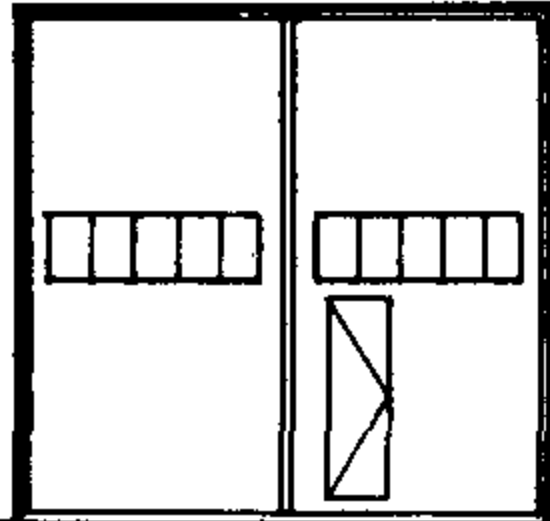
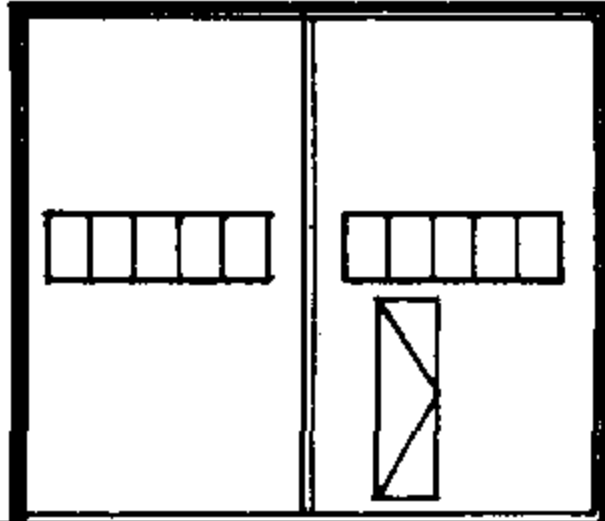
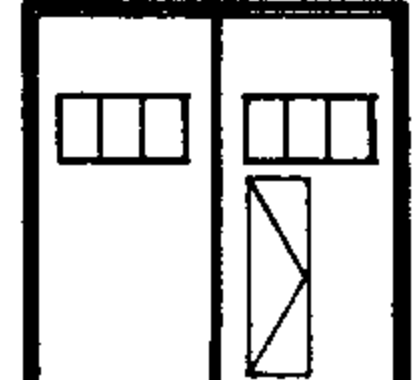
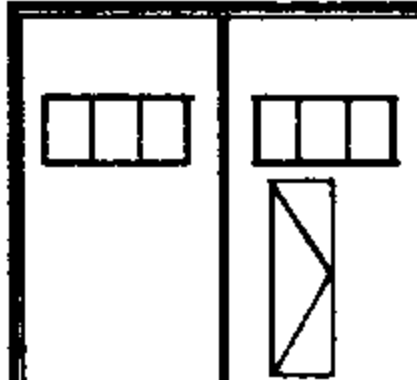
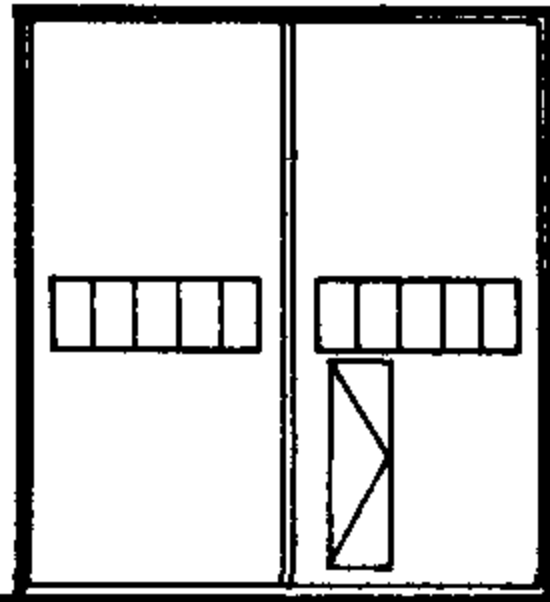
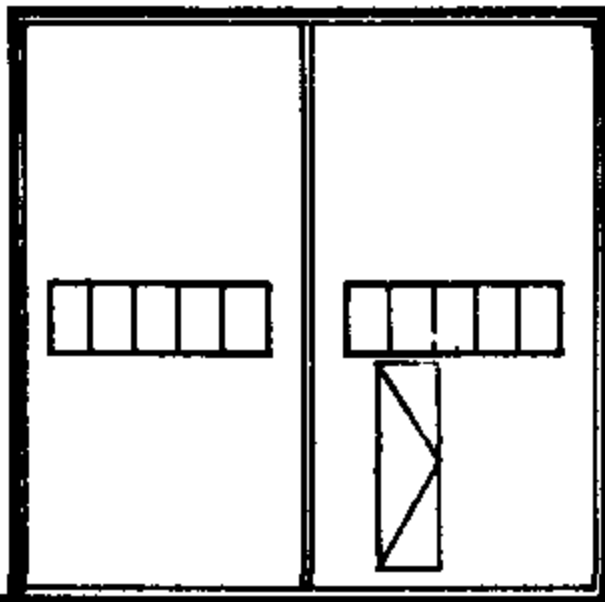
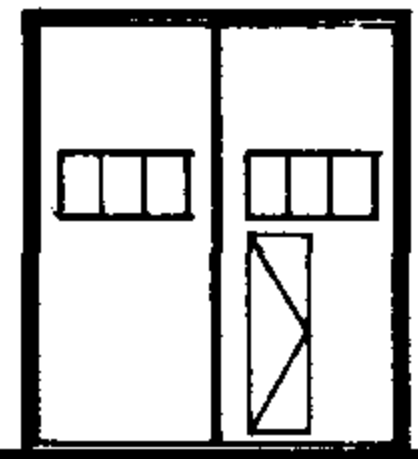
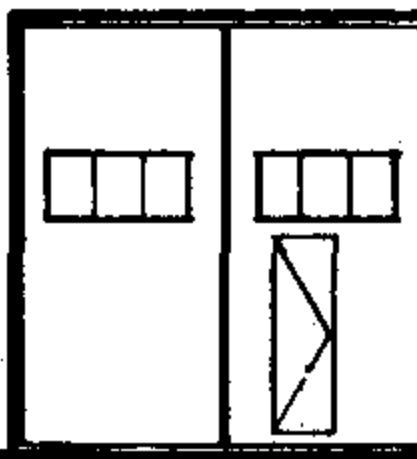
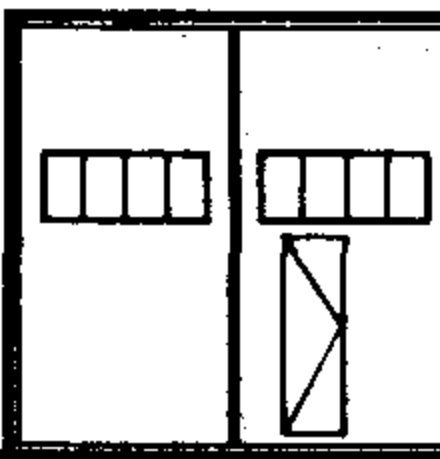
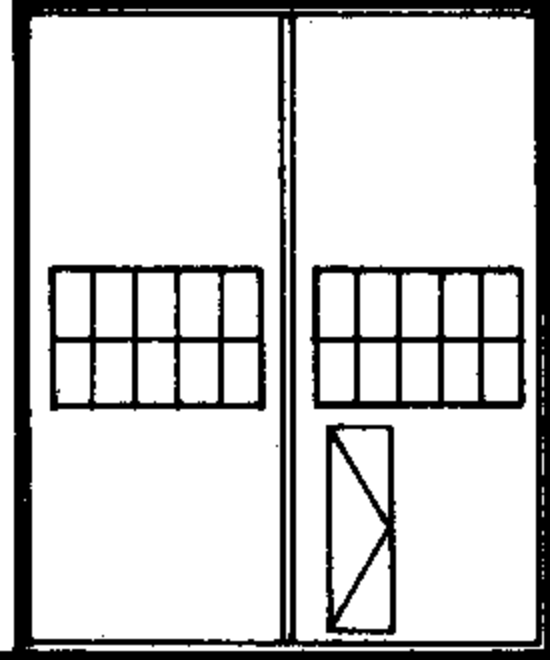
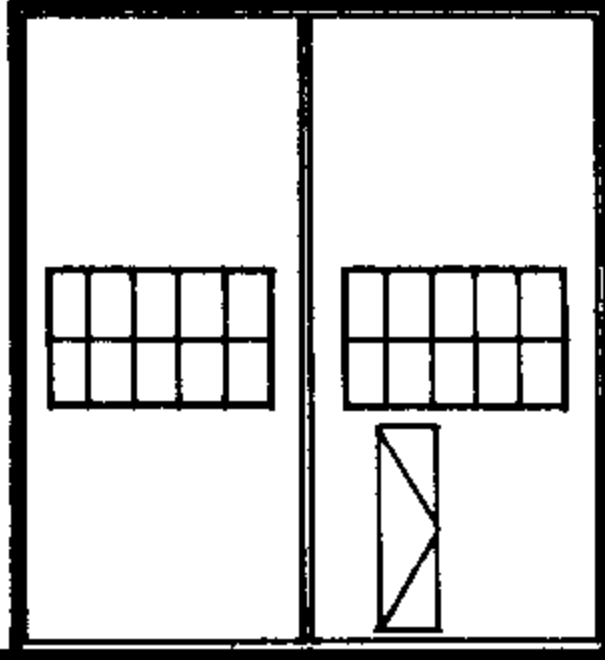
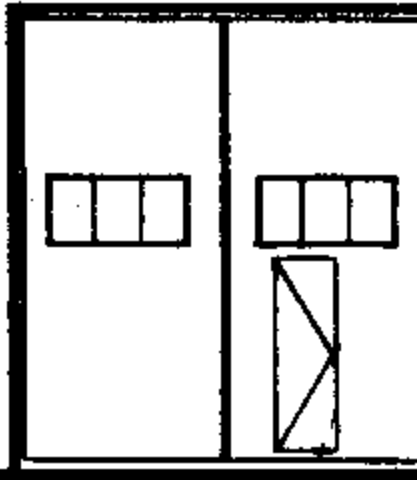
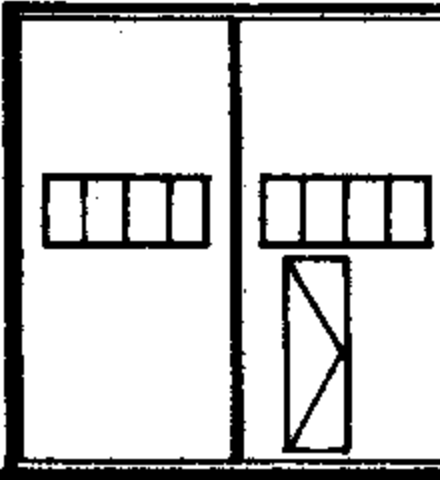
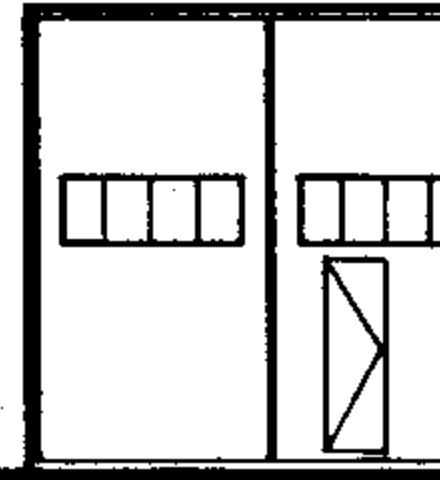
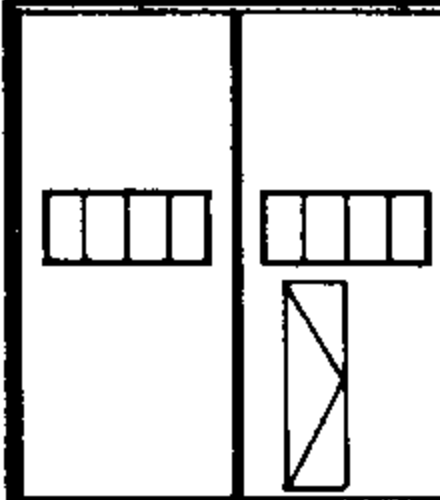
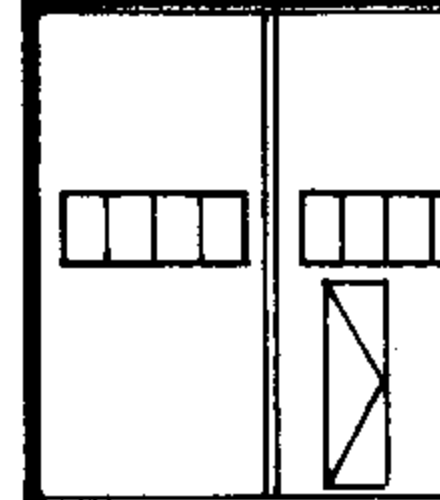
雨蓬悬挑长度	墙厚	梁上最小墙高 (m)
0.9m	240	2.40
	370	1.00

七、本图集中标注的尺寸除注明者外，标高以米为单位，其他均以毫米为单位。

洞口宽	2100	2400	2700	3000	3300	3600	3900	4200	4800
2400	 -2124	 -2424	 -2724						
3000			 -2730	 -3030	 -3330			 -4242	 -4842
3300				 -3033	 -3333				
3600				 -3036	 -3336	 -3636		 -4248	 -4848
3900					 -3339	 -3639	 -3939		
4200						 -3642	 -3942	 -4254	 -4854

注:各洞口均配有下类类别门型,选用时应
在洞口前加注门型号:

- M 11- 一般门有采光窗无小门扇
- M 21- 防风砂门有采光窗无小门扇

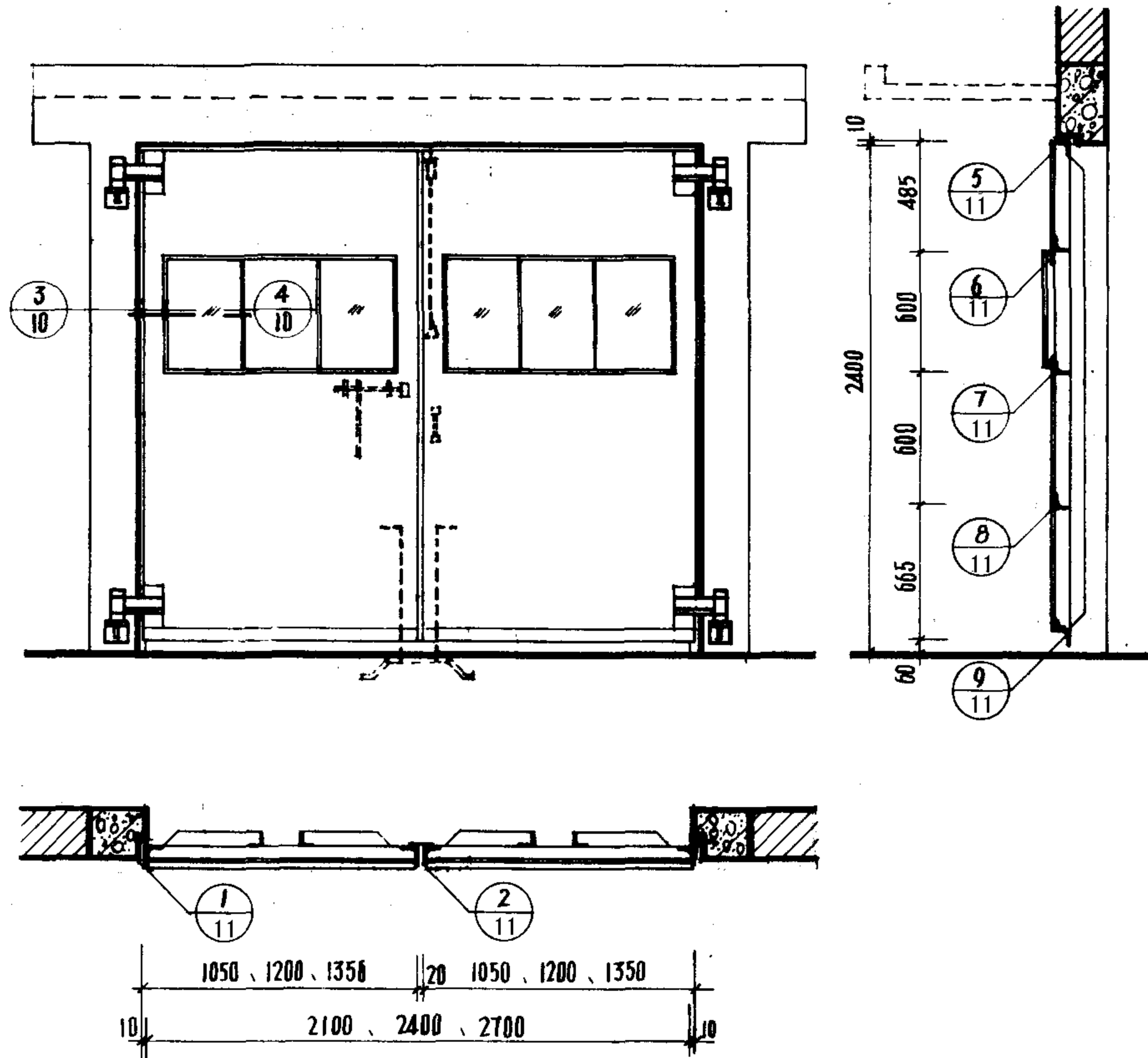
		3000	3300	3600	3900	高	4200	4800	5400
3000						4200			
									
									
									
									
3500						4800			
4000									
4200									

注:各洞口均配有下类类别门型,选用时应
在洞口前加注门型号:
M12— 一般门有采光窗有小门扇
M22— 防风砂门有采光窗有小门扇

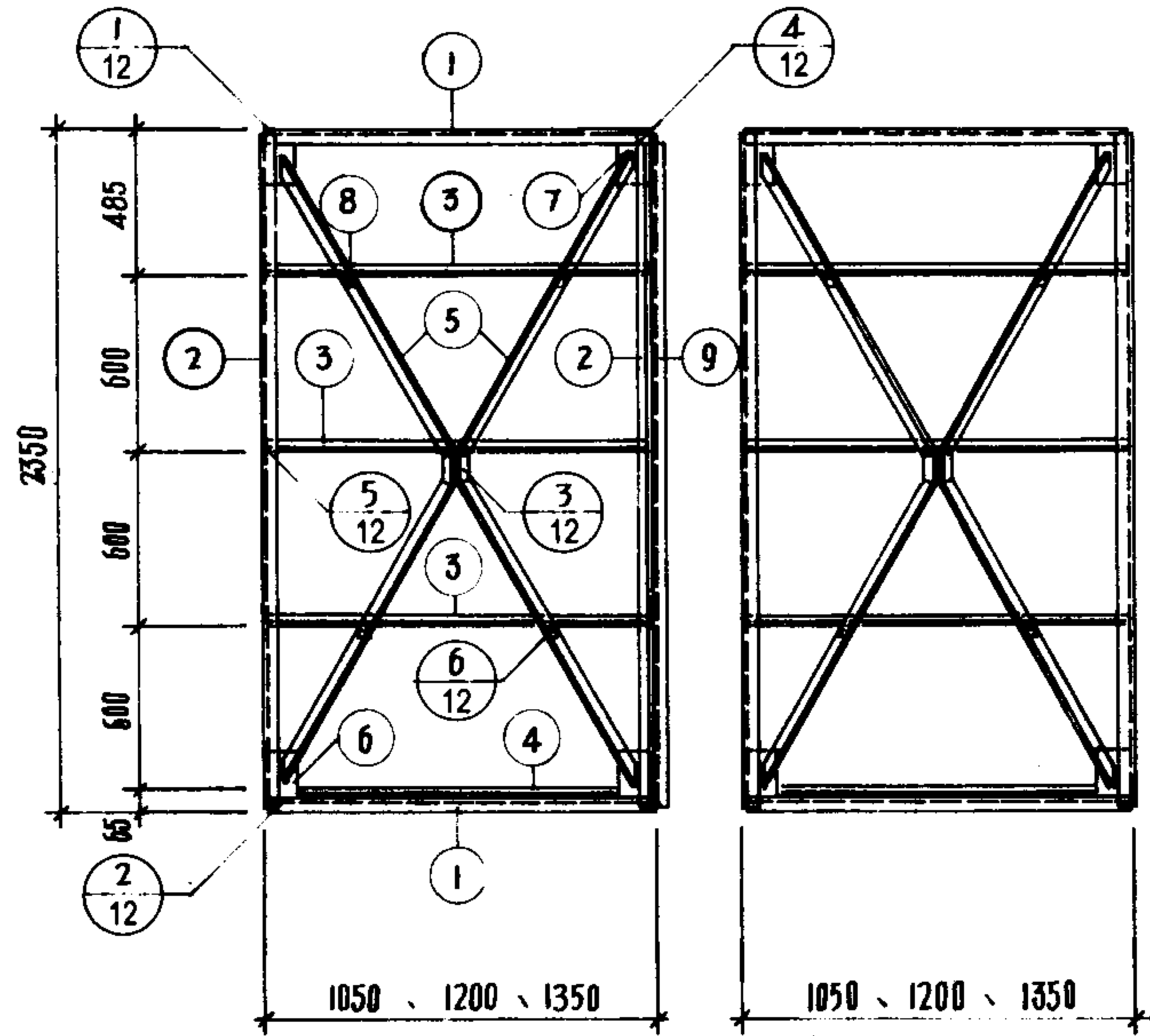
用料表

门型号	骨架 钢材 (公斤)	采光窗 钢材 (公斤)	面板 钢材 (公斤)	五金 钢材 (公斤)	密缝 钢材 (公斤)	合计 钢材 (公斤)
M 11-2124	96.89	12.15	45.94	23.40	0.67	179.05
21-2124	96.89	12.15	45.94	23.40	3.55	181.93
M 11-2424	101.29	15.02	51.95	23.40	0.76	192.42
21-2424	101.29	15.02	51.95	23.40	3.73	195.39
M 11-2724	105.72	16.09	58.08	23.40	0.85	204.14
21-2724	105.72	16.09	58.08	23.40	3.92	207.21

注：防风砂门型密缝平面橡胶和半圆头螺钉等未作统计（包括一般门型的下冒密缝）。



材料表

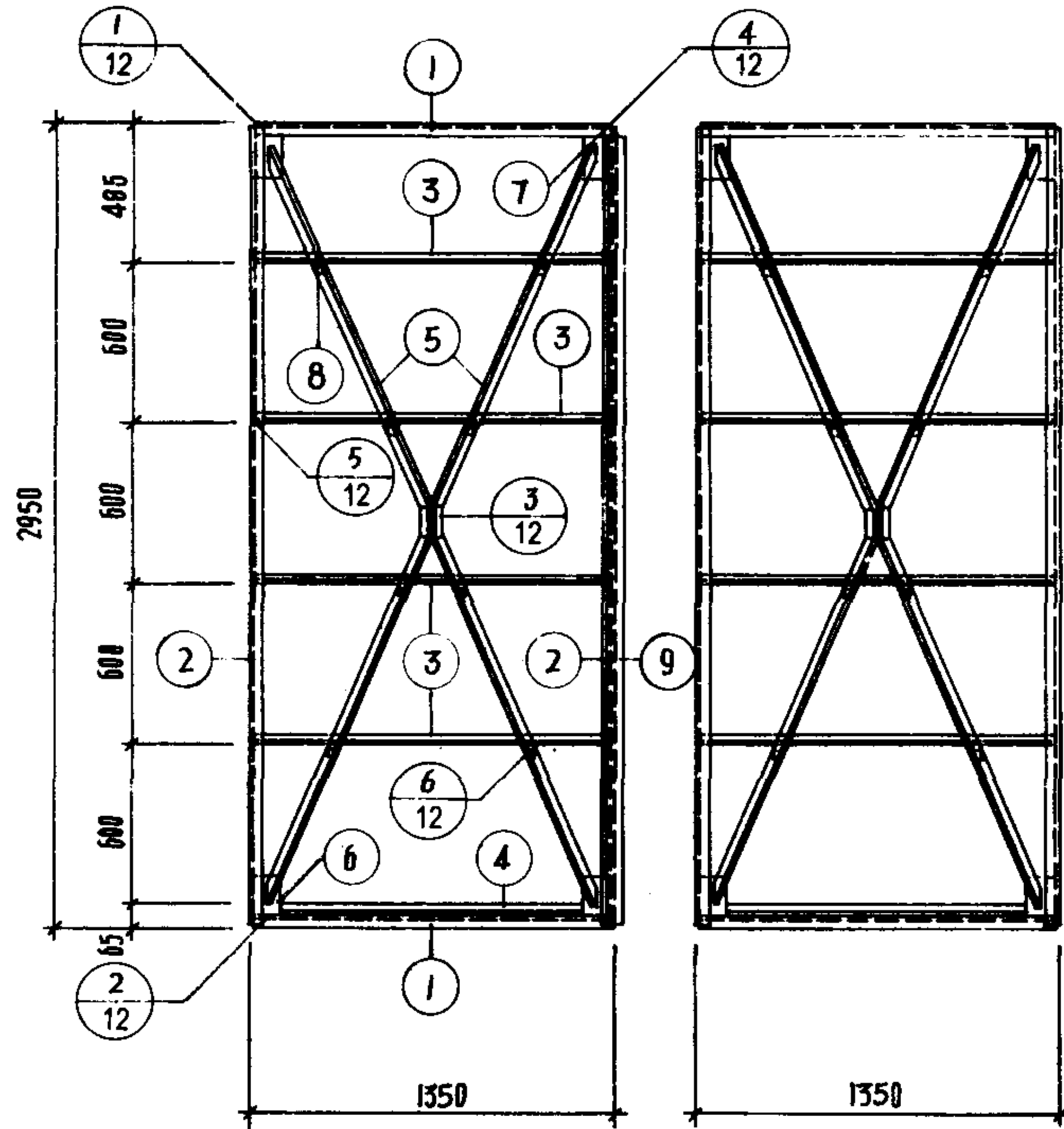


注：骨架图为内视立面。

编号	名称	规格	2124			2424			2724		
			根长 (毫米)	根数	合计重量 (公斤)	根长 (毫米)	根数	合计重量 (公斤)	根长 (毫米)	根数	合计重量 (公斤)
1	上下冒	∠40×4	1042	4	10.09	1192	4	11.55	1342	4	13.00
2	边 框	∠40×4	2342	4	22.69	2342	4	22.69	2342	4	22.69
3	一般横档	∠25×4	1042	6	9.12	1192	6	10.43	1342	6	11.75
4	下冒横档	∠25×4	952	2	2.78	1102	2	3.22	1252	2	3.65
5	双折撑	∠50×5	2406	4	36.28	2485	4	37.47	2566	4	38.70
6	门轴钢盒	∠90×50×6	150	8	8.06	150	8	8.06	150	8	8.06
7	联接钢板	-100×8	150	4	3.77	150	4	3.77	150	4	3.77
8	焊接角钢	∠25×4	40	8	0.47	40	8	0.47	40	8	0.47
9	盖缝扁钢	-50×4	2280	1	3.63	2280	1	3.63	2280	1	3.63
无小门扇钢材总重量			96.89公斤	19.22 ^{kg/m²}	101.29公斤	17.59 ^{kg/m²}	105.72公斤	16.31 ^{kg/m²}			

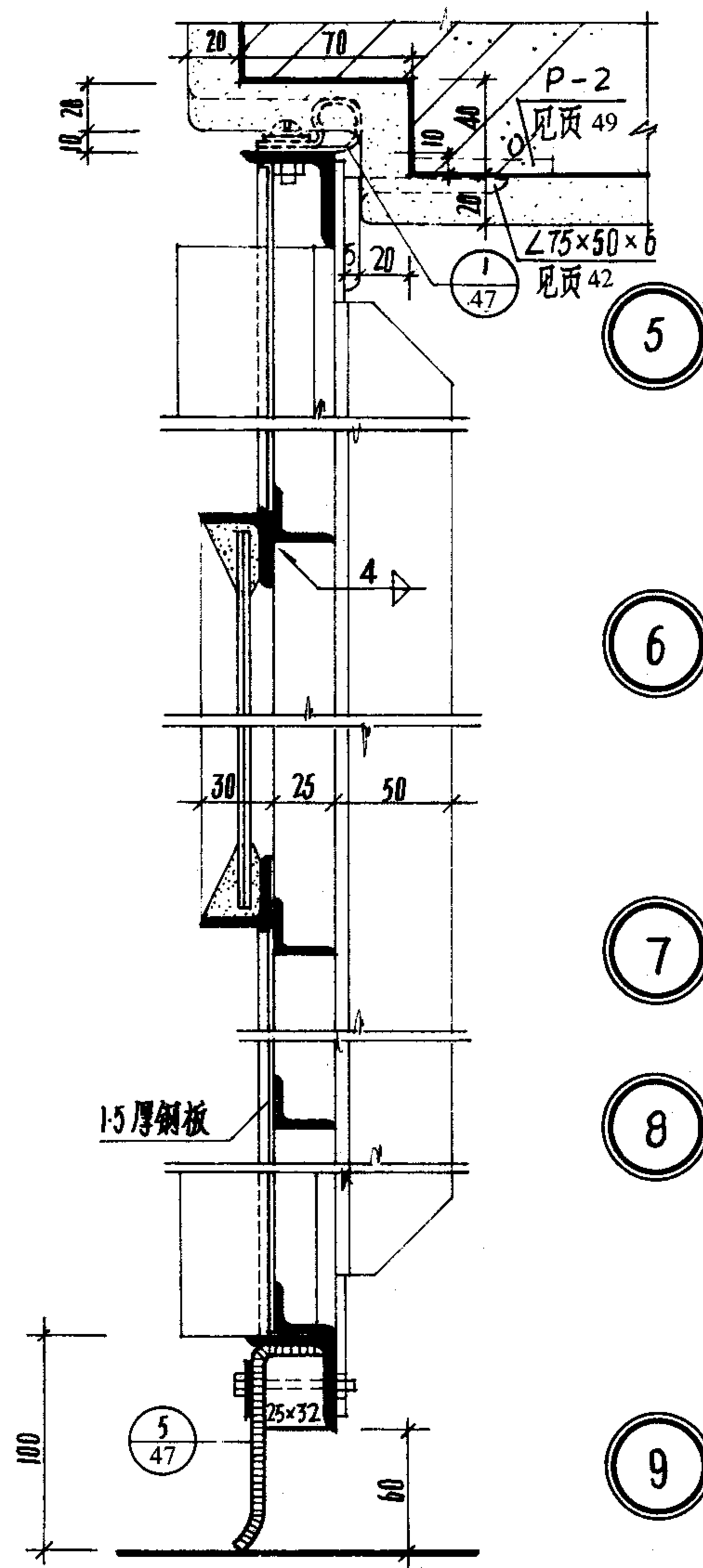
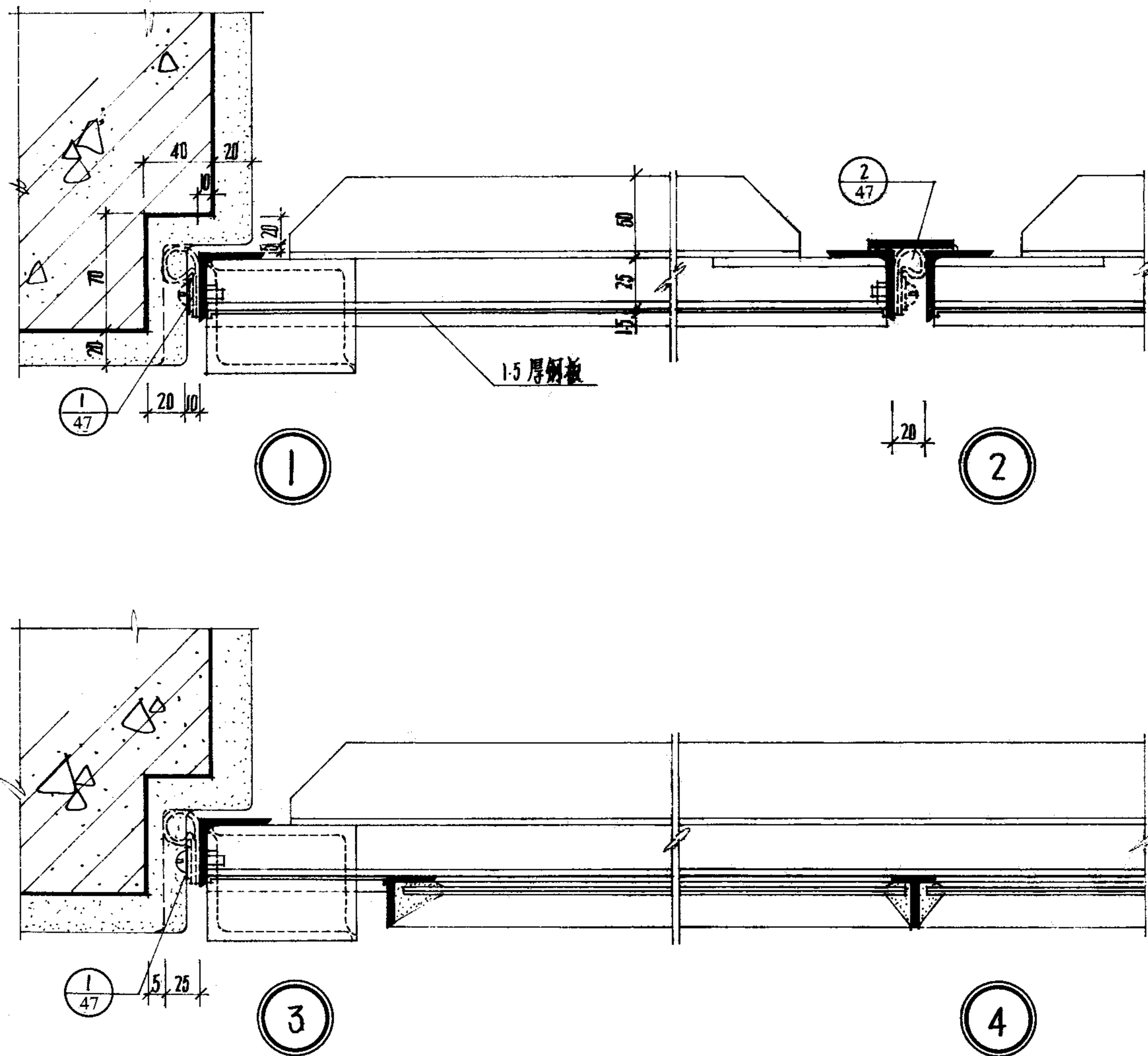
材料表

编号	名称	规格	2730			根长 (毫米)	根数	合计重量 (公斤)	根长 (毫米)	根数	合计重量 (公斤)
			根长 (毫米)	根数	合计重量 (公斤)						
1	上下冒	∠40×4	1342	4	13.00						
2	边 梁	∠40×4	2942	4	28.50						
3	一般横档	∠25×4	1342	8	15.66						
4	下冒横档	∠25×4	1252	2	3.65						
5	双折撑	∠50×5	3080	4	46.45						
6	门轴钢盒	∠90×50×6	150	8	8.06						
7	联接钢板	-100×8	150	4	3.77						
8	焊接角钢	∠25×4	40	16	0.93						
9	盖缝扁钢	-50×4	2880	1	4.57						
无小门扇钢材总重量			124.59公斤	1538根							



注：骨架图为内视立面。

设计图
 校对
 审核
 编制



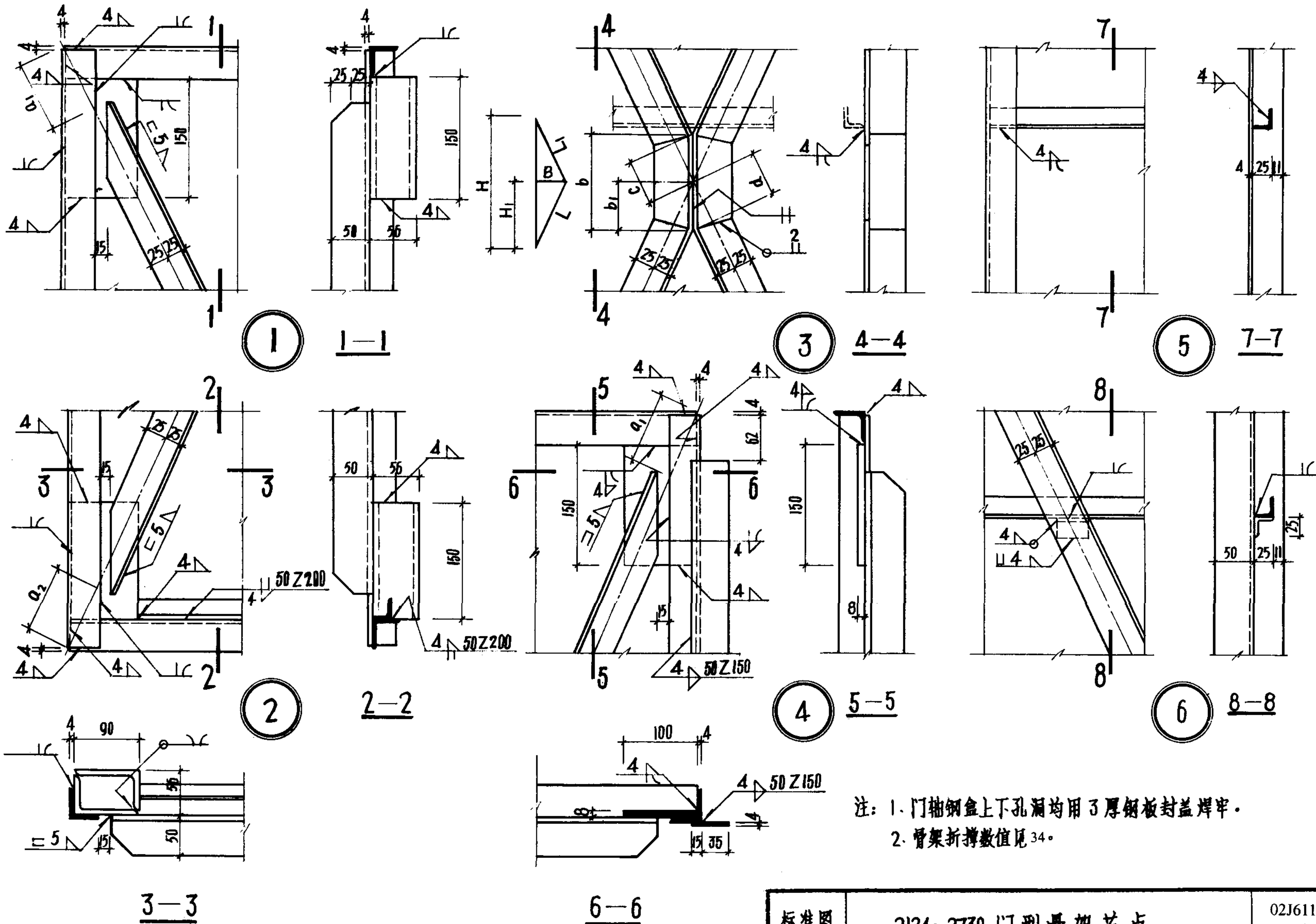
注：1.钢板铺贴节点见页46。
 2.虚线密缝示防风砂门型做法
 见页47。

标准图

2124~2730 门型构造节点

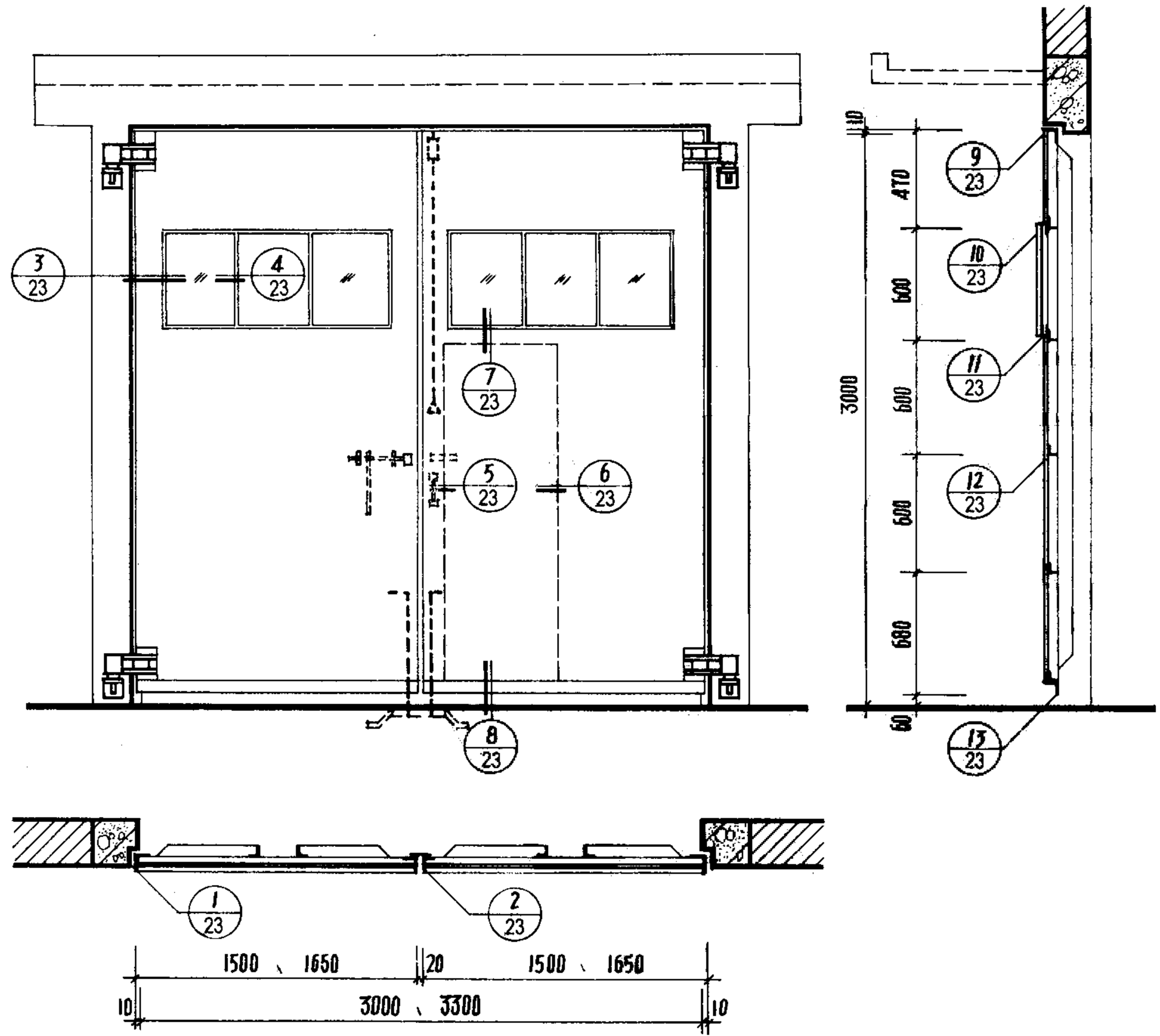
02J611-1

页 11



注：1. 门轴钢盒上下孔洞均用3厚钢板封盖焊牢。
 2. 骨架折撑数值见34。

设计
 校对
 审核
 编制

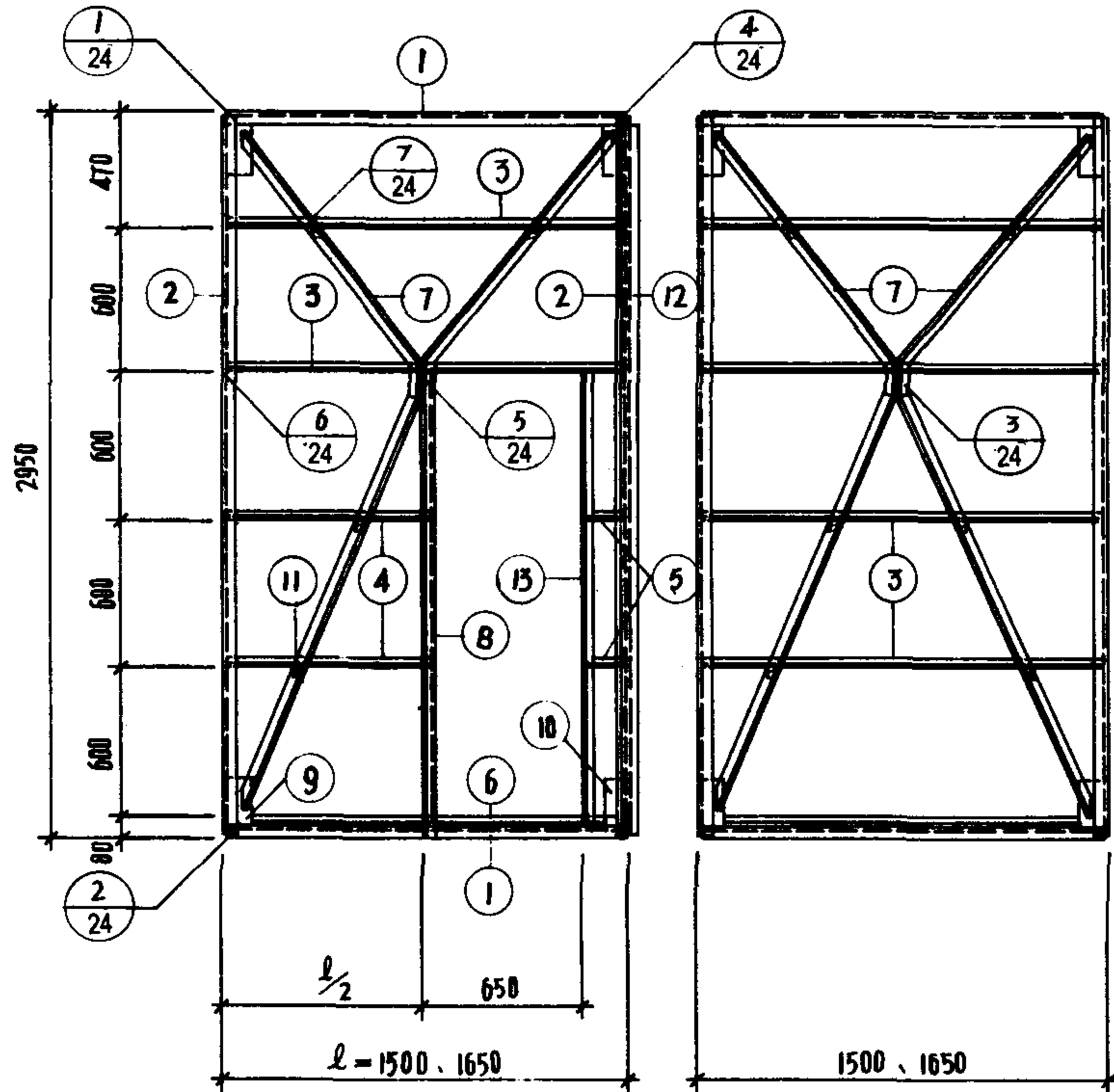


用料表

门型号	骨架 钢材 (公斤)	采光窗 钢材 (公斤)	面板 钢材 (公斤)	五金 钢材 (公斤)	密缝 钢材 (公斤)	合计 钢材 (公斤)
M11-3030	186.94	17.16	84.93	52.97	0.95	342.95
21-3030	186.94	17.16	84.93	52.97	4.68	346.68
M12-3030	204.71	17.16	85.92	57.73	0.95	366.47
22-3030	204.71	17.16	85.92	57.73	6.86	372.38
M11-3330	193.83	18.23	93.06	52.97	1.04	359.13
21-3330	193.83	18.23	93.06	52.97	4.86	362.95
M12-3330	211.36	18.23	94.05	57.73	1.04	382.41
22-3330	211.36	18.23	94.05	57.73	7.04	388.41

注：防风砂门型密缝平面橡胶和半圆头螺钉等未作统计（包括一般门型的下冒密缝）。

材料表

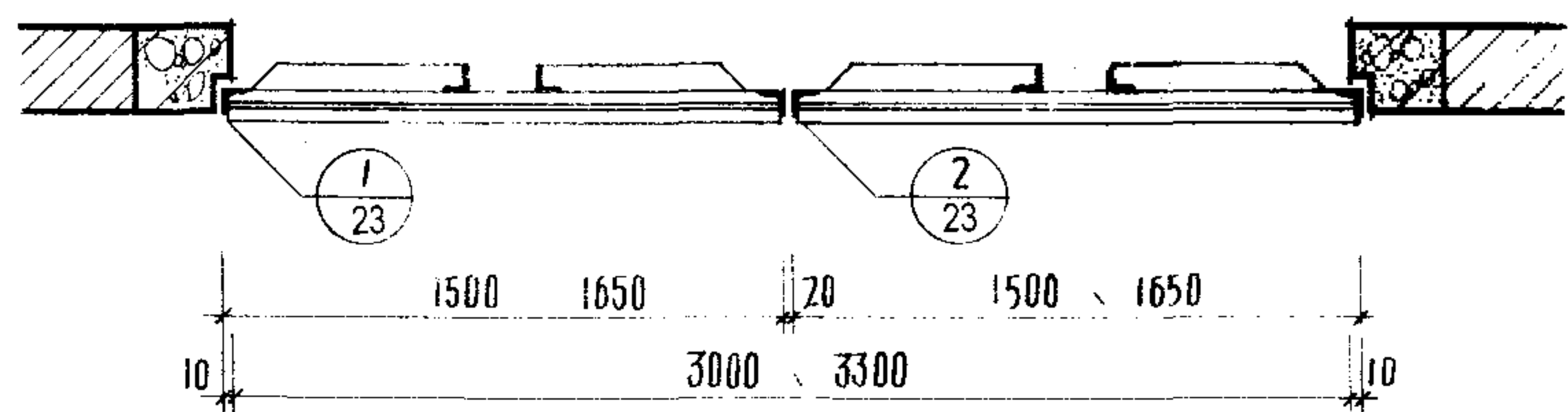
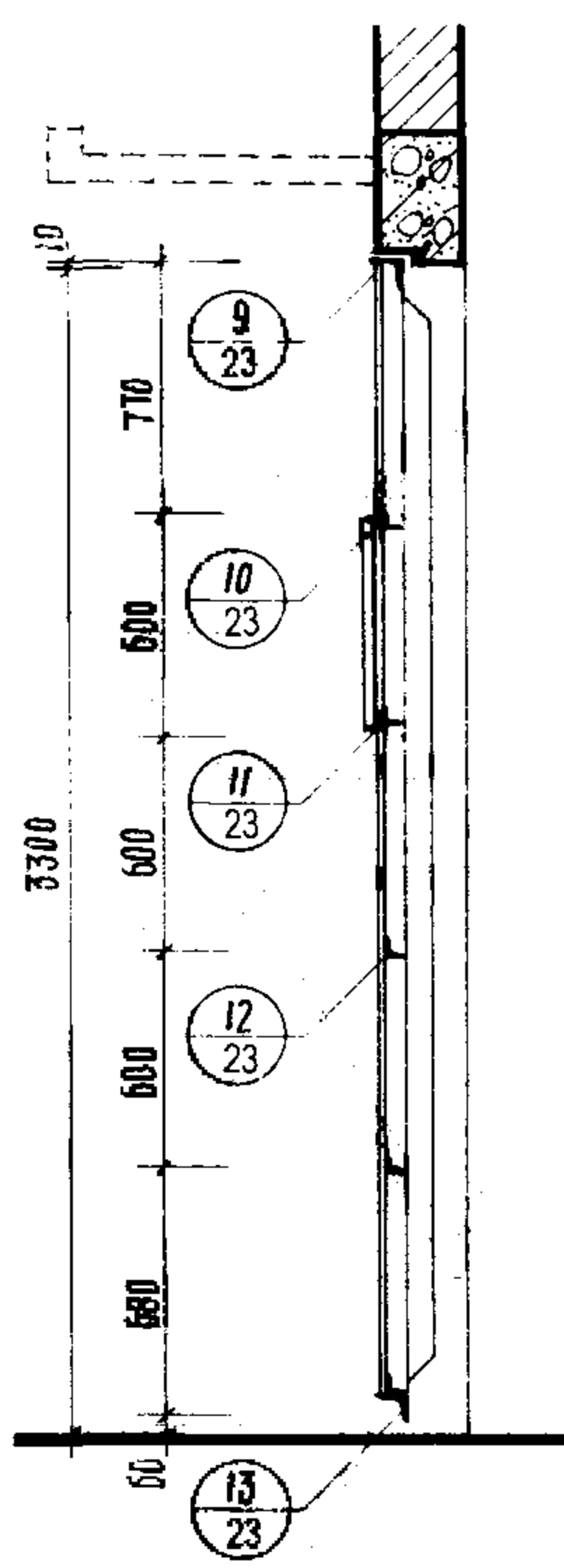
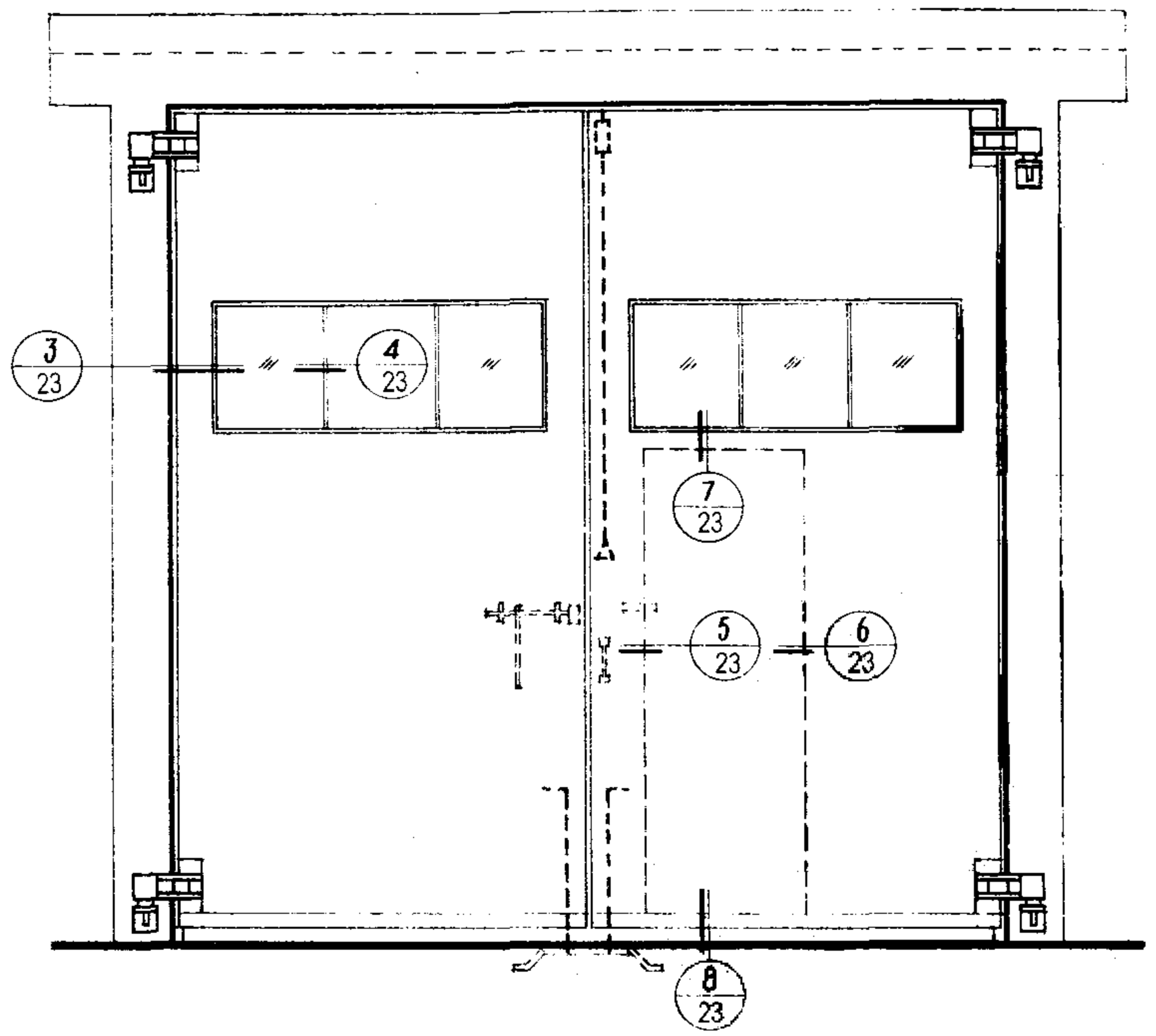


注: 1. 骨架图为内视立面。

2. 无小门扇者相应取消编号4、5、8、13号杆件, 换用3号2根、7号1根, 增加11号2根, 做法左右扇相同, 盖缝扁钢仍设在左扇。

编号	名称	规格	3030			3330		
			根长(毫米)	根数	合计重量(公斤)	根长(毫米)	根数	合计重量(公斤)
1	上下冒	∠50×5	1490	4	22.47	1640	4	22.73
2	边 框	∠50×5	2940	4	44.34	2940	4	44.34
3	一般横档	∠30×4	1490	6	15.97	1640	6	17.57
4	短横档(-)	∠30×4	791	2	2.83	866	2	3.09
5	短横档(=)	∠30×4	91	2	0.33	166	2	0.59
6	下冒横档	∠30×4	1390	2	4.97	1540	2	5.50
7	双折撑	∠75×50×6	3131	3	53.53	3217	3	55.00
8	单折撑	∠75×50×6	3093	1	17.63	3141	1	17.90
9	门轴钢盒	∠100×75×6	200	8	12.08	200	8	12.08
10	联接钢板	-100×8	200	4	5.02	200	4	5.02
11	焊接角钢	∠30×4	40	10	0.71	40	10	0.71
12	盖缝扁钢	-50×4	2880	1	4.55	2880	1	4.55
13	小门扇边框	∠30×4	1826	2	6.52	1826	2	6.52
14	小门扇	见第36页			13.76			13.76
有小门扇钢材总重量			204.71公斤	22.75 ^{公斤} /m ²		211.36公斤	21.35 ^{公斤} /m ²	
无小门扇钢材总重量			186.94公斤	20.77 ^{公斤} /m ²		193.83公斤	19.58 ^{公斤} /m ²	

设计
校对
审核
批准

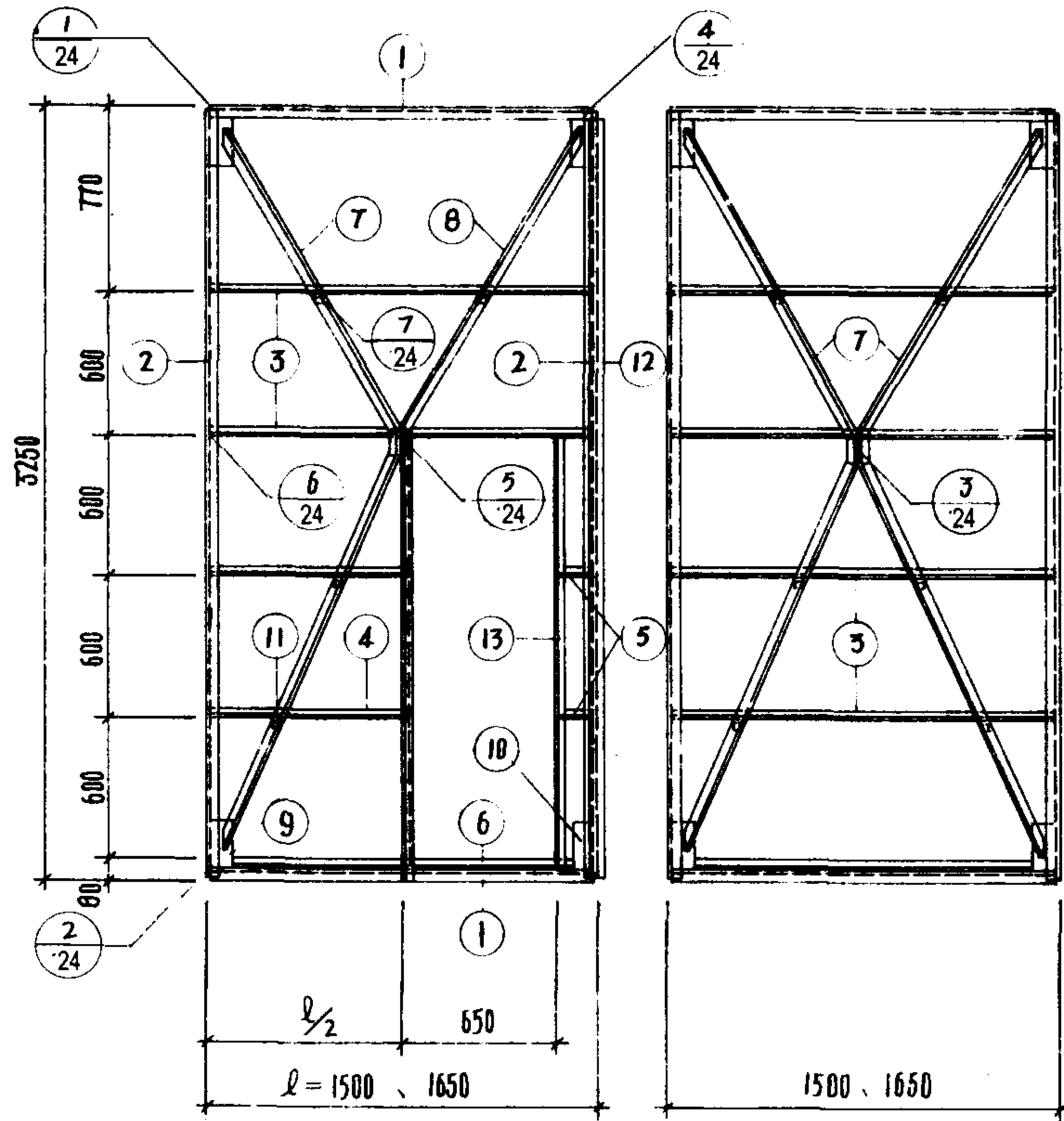


用料表

门型号	骨架 钢材 (公斤)	采光窗 钢材 (公斤)	面板 钢材 (公斤)	五金 钢材 (公斤)	密缝 钢材 (公斤)	合计 钢材 (公斤)
M11-3033	197.45	17.16	95.65	52.97	0.95	364.18
21-3033	197.45	17.16	95.65	52.97	4.99	368.22
M12-3033	215.26	17.16	96.64	57.73	0.95	387.74
22-3033	215.26	17.16	96.64	57.73	7.17	393.96
M11-3333	204.29	18.23	104.84	52.97	1.84	381.37
21-3333	204.29	18.23	104.84	52.97	5.15	385.48
M12-3333	221.84	18.23	105.83	57.73	1.04	404.67
22-3333	221.84	18.23	105.83	57.73	7.33	410.96

注：防风砂门型密缝平面橡胶和半圆头螺钉等未作统计（包括一般门型的下冒密缝）。

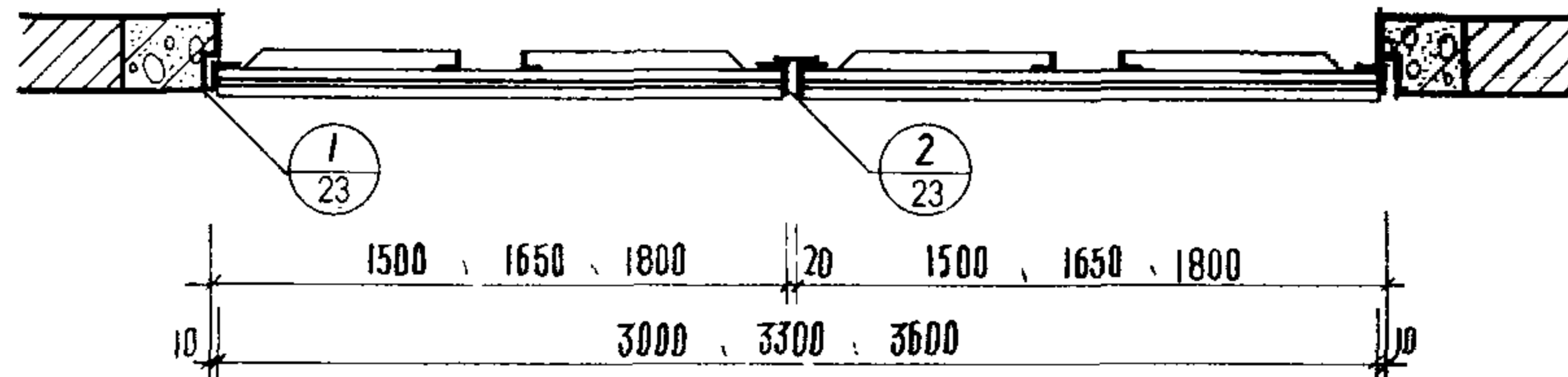
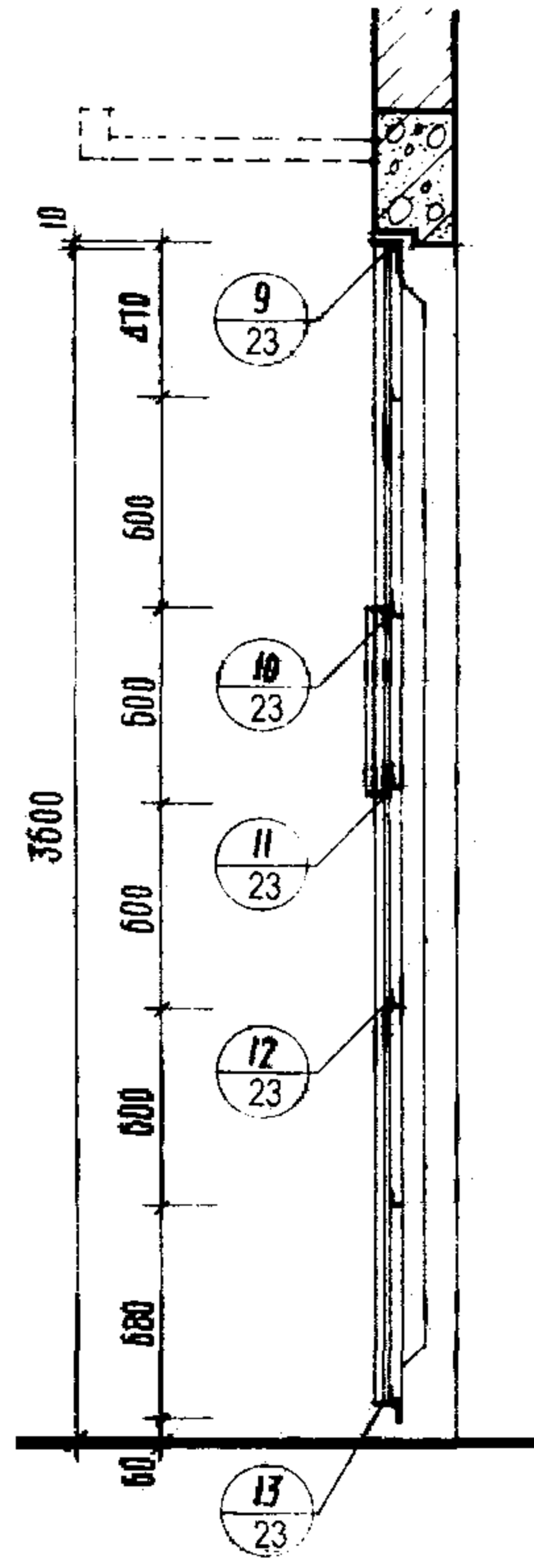
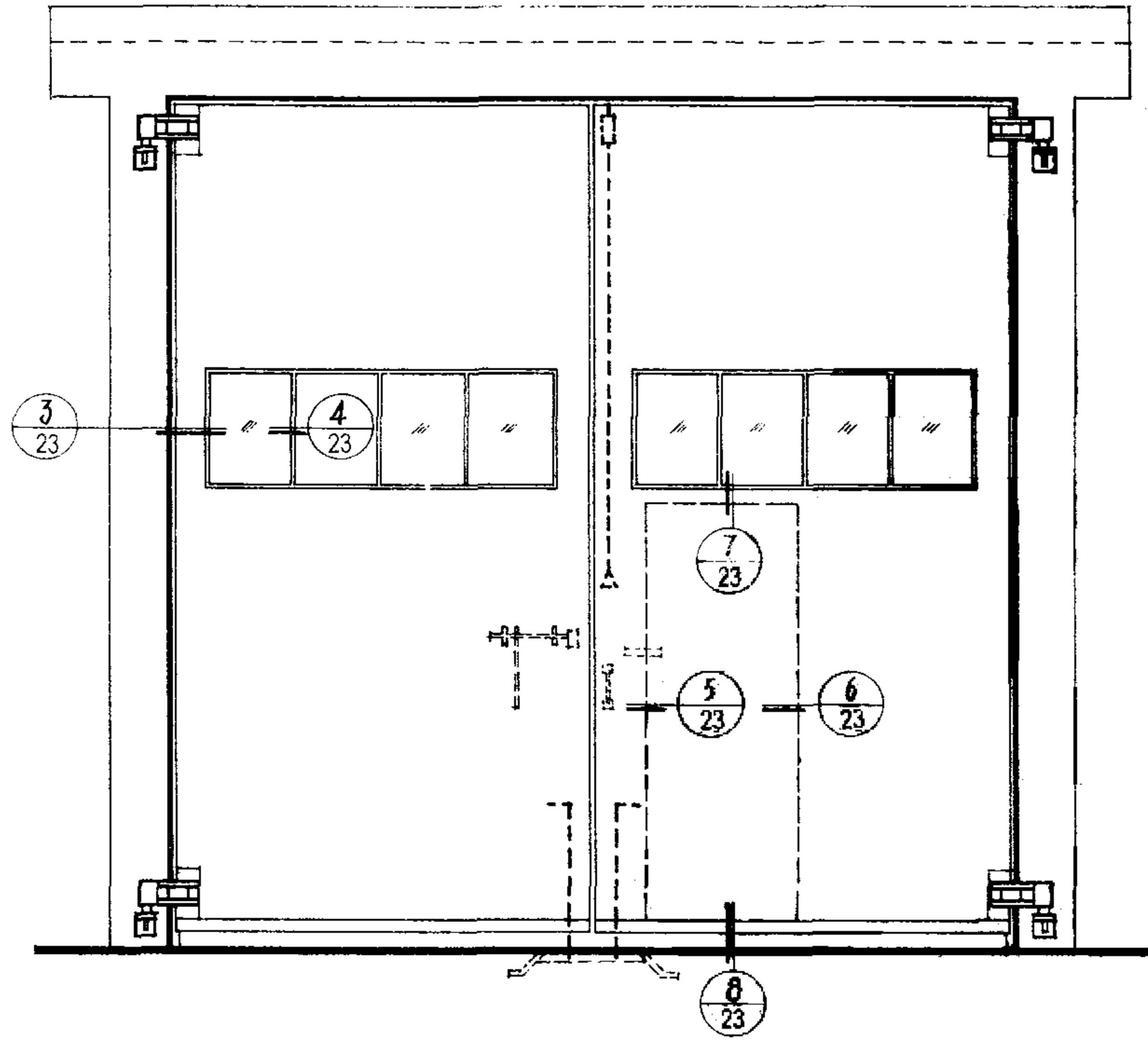
材料表



编号	名称	规格	3033			3333		
			根长 (毫米)	根数	合计重量 (公斤)	根长 (毫米)	根数	合计重量 (公斤)
1	上下冒	∠50×5	1490	4	22.47	1640	4	24.73
2	边 横	∠50×5	3240	4	48.86	3240	4	48.86
3	一般横档	∠30×4	1490	6	15.97	1640	6	17.57
4	短横档(-)	∠30×4	791	2	2.83	866	2	3.09
5	短横档(二)	∠30×4	91	2	0.33	166	2	0.59
6	下冒横档	∠30×4	1390	2	4.97	1540	2	5.50
7	双折撑	∠75×50×6	3373	3	57.67	3457	3	59.10
8	单折撑	∠75×50×6	3343	1	19.05	3385	1	19.29
9	门轴钢盒	∠100×65×6	200	8	12.08	200	8	12.08
10	联接钢板	-100×8	200	4	5.02	200	4	5.02
11	焊接角钢	∠30×4	40	10	0.71	40	10	0.71
12	盖缝扁钢	-50×4	3180	1	5.02	3180	1	5.02
13	小门扇边框	∠30×4	1826	2	6.52	1826	2	6.52
14	小门扇	见第36页			13.76			13.76
有小门扇钢材总重量			215.26公斤	21.74 $\frac{\text{公斤}}{\text{米}^2}$	221.84公斤	20.37 $\frac{\text{公斤}}{\text{米}^2}$		
无小门扇钢材总重量			197.45公斤	19.94 $\frac{\text{公斤}}{\text{米}^2}$	204.29公斤	18.76 $\frac{\text{公斤}}{\text{米}^2}$		

注: 1. 骨架图为内视立面。
 2. 无小门扇者相应取消编号4、5、8、13号杆件, 换用3号2根、7号1根, 增加11号2根, 做法左右扇相同 盖缝扁钢仍设在左扇。

康来敏 设计
 康来敏 校核
 康来敏 审核
 康来敏 编制



用料表

门型号	骨架 钢材 (公斤)	采光窗 钢材 (公斤)	面板 钢材 (公斤)	五金 钢材 (公斤)	密缝 钢材 (公斤)	合计 钢材 (公斤)
M 11-3036	213.88	17.16	106.37	52.97	0.95	391.33
21-3036	213.88	17.16	106.37	52.97	5.24	395.62
M 12-3036	231.61	17.16	107.36	57.73	0.95	414.81
22-3036	231.61	17.16	107.36	57.73	7.42	421.28
M 11-3336	221.21	18.23	116.62	52.97	1.04	410.07
21-3336	221.21	18.23	116.62	52.97	5.43	414.46
M 12-3336	238.69	18.23	117.61	57.73	1.04	433.30
22-3336	238.69	18.23	117.61	57.73	7.61	439.87
M 11-3636	228.47	21.09	126.87	52.97	1.14	430.54
21-3636	228.47	21.09	126.87	52.97	5.62	435.02
M 12-3636	245.73	21.09	127.86	57.73	1.14	453.55
22-3636	245.73	21.09	127.86	57.73	7.80	460.21

注：防风砂门型密缝平面橡胶和半圆头螺钉等未作统计（包括一般门型的下冒密缝）。

标准图

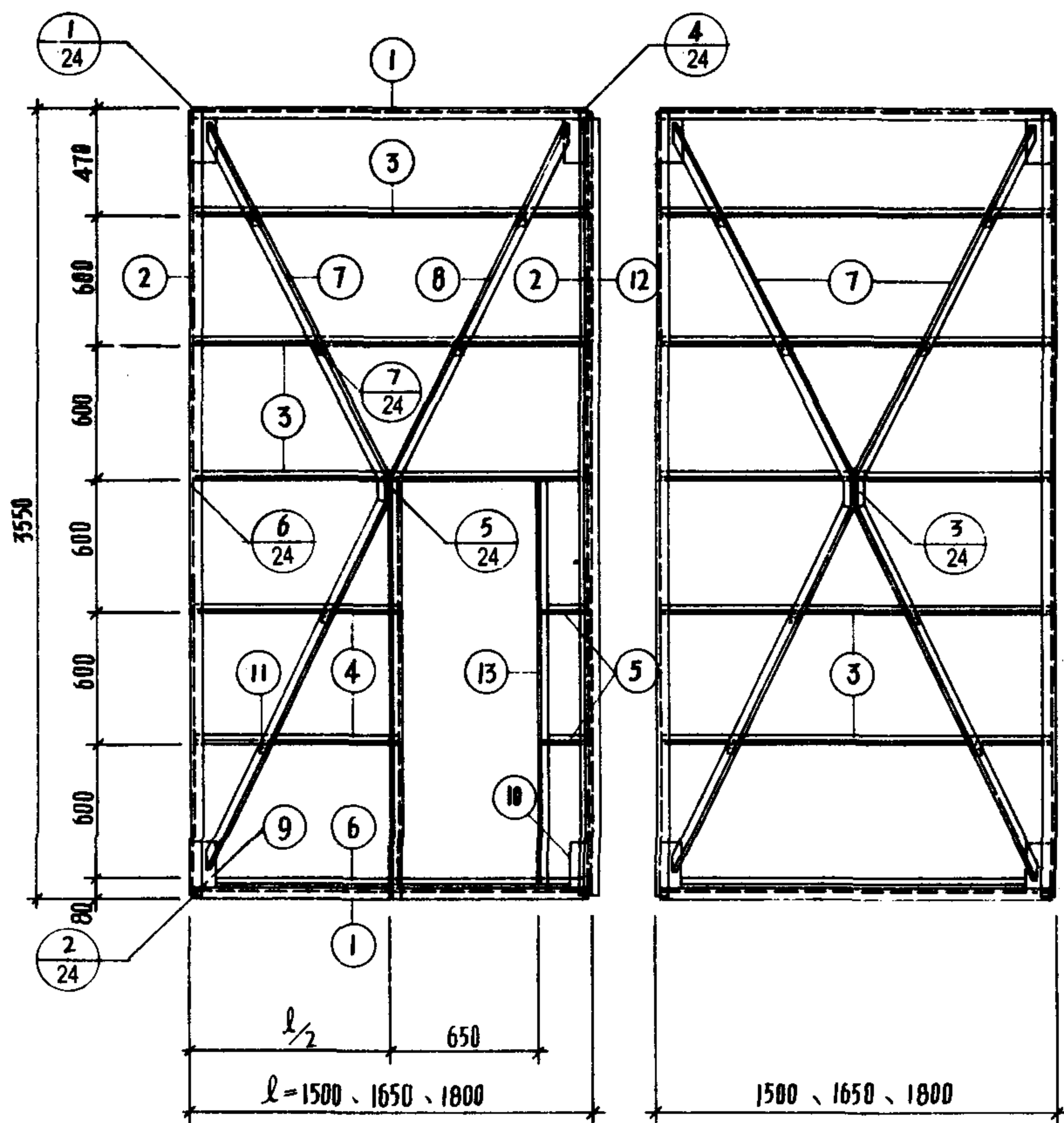
3036、3336、3636 门型立面及用料表

02J611-1

页

17

材料表



注: 1. 骨架图为内视立面。

2. 无小门扇者相应取消编号4、5、8、13号杆件, 换用3号2根、7号1根, 增加11号2根, 做法左右扇相同, 盖缝扁钢仍设在左扇。

编号	名称	规格	3036			3336			3636		
			根长(毫米)	根数	合计重量(公斤)	根长(毫米)	根数	合计重量(公斤)	根长(毫米)	根数	合计重量(公斤)
1	上下冒	∠50×5	1490	4	22.47	1640	4	24.73	1790	4	26.99
2	边 框	∠50×5	3540	4	53.38	3540	4	53.38	3540	4	53.38
3	一般横档	∠30×4	1490	8	21.29	1640	8	23.43	1790	8	25.58
4	短横档(-)	∠30×4	791	2	2.83	866	2	3.09	941	2	3.36
5	短横档(=)	∠30×4	91	2	0.33	166	2	0.59	241	2	0.86
6	下冒横档	∠30×4	1390	2	4.97	1540	2	5.50	1690	2	6.04
7	双折撑	∠75×50×6	3628	3	62.03	3710	3	63.43	3788	3	64.76
8	单折撑	∠75×50×6	3584	1	20.43	3625	1	20.66	3664	1	20.88
9	门轴钢盒	∠100×63×6	200	8	12.08	200	8	12.08	200	8	12.08
10	联接钢板	-100×8	200	4	5.02	200	4	5.02	200	4	5.02
11	焊接角钢	∠30×4	40	14	1.00	40	14	1.00	40	14	1.00
12	盖缝扁钢	-50×4	3480	1	5.50	3480	1	5.50	3480	1	5.50
13	小门扇边框	∠30×4	1826	2	6.52	1826	2	6.52	1826	2	6.52
14	小门扇	见第36页			13.76			13.76			13.76
有小门扇钢材总重量			231.61公斤		21.45 ^{公斤} / _{米²}	238.69公斤		20.09 ^{公斤} / _{米²}	245.73公斤		18.96 ^{公斤} / _{米²}
无小门扇钢材总重量			213.88公斤		19.80 ^{公斤} / _{米²}	221.21公斤		18.62 ^{公斤} / _{米²}	228.47公斤		17.63 ^{公斤} / _{米²}

标准图

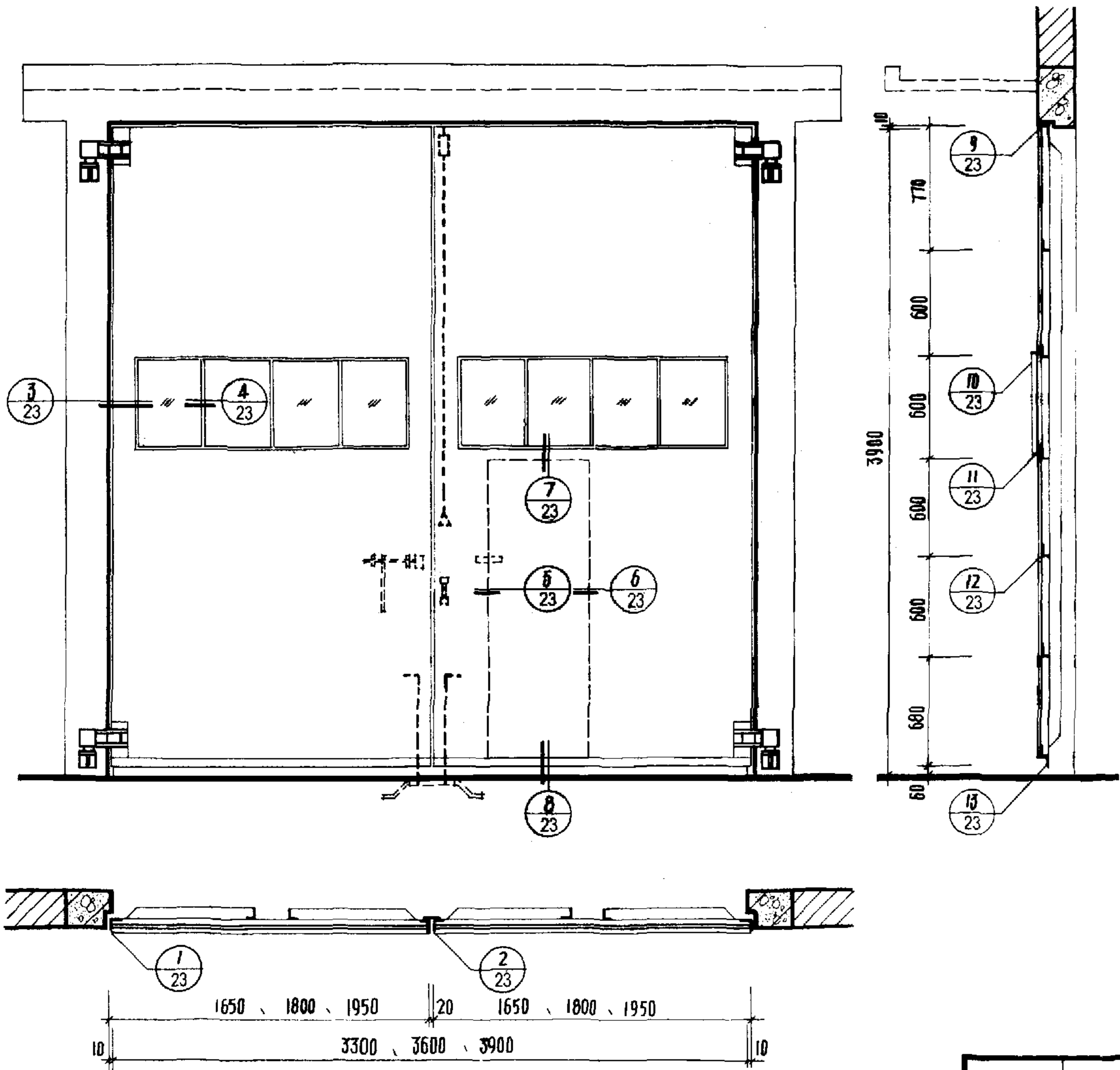
3036、3336、3636 门型骨架及材料表

02J611-1

页

18

设计
 校对
 审核
 批准
 日期
 工程名称
 工程地点
 工程编号

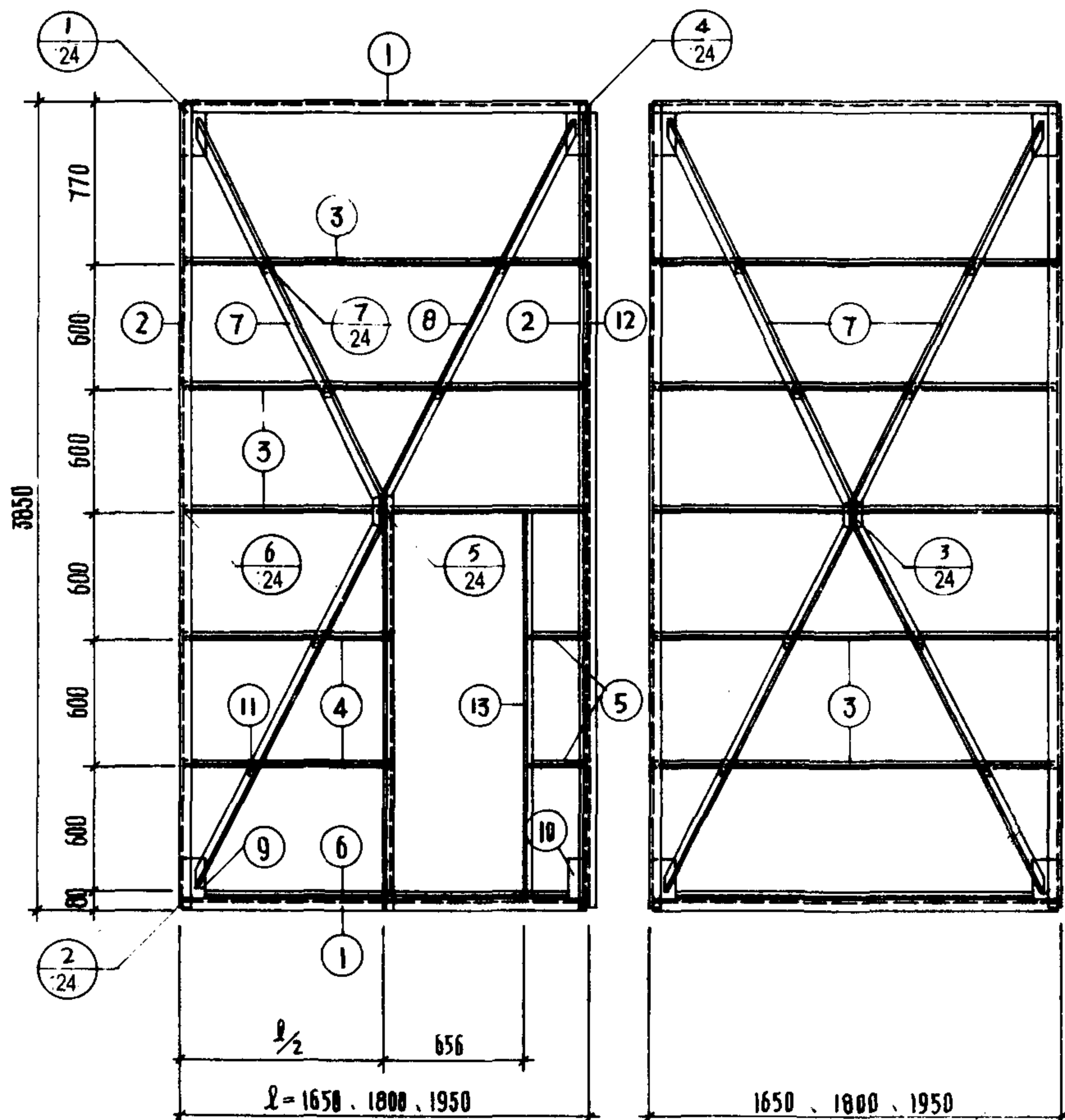


用料表

门型号	骨架 钢材 (公斤)	采光窗 钢材 (公斤)	面板 钢材 (公斤)	五金 钢材 (公斤)	密缝 钢材 (公斤)	合计 钢材 (公斤)
M11-3339	248.52	18.23	128.28	52.97	1.04	449.04
21-3339	248.52	18.23	128.28	52.97	5.71	453.71
M12-3339	266.02	18.23	129.77	57.73	1.04	472.29
22-3339	266.02	18.23	129.21	57.73	7.89	479.14
M11-3639	256.04	21.09	139.59	52.97	1.14	470.83
21-3639	256.04	21.09	139.59	52.97	5.90	475.59
M12-3639	273.29	21.09	140.58	57.73	1.14	493.83
22-3639	273.29	21.09	140.58	57.73	8.08	500.77
M11-3939	263.45	22.16	151.02	52.97	1.23	490.83
21-3939	263.45	22.16	151.02	52.97	6.09	495.69
M12-3939	280.46	22.16	152.01	57.73	1.23	513.59
22-3939	280.46	22.16	152.01	57.73	8.27	520.63

注：防风砂门型密缝平面橡胶和半圆头螺钉等未作统计（包括一般门型的下冒密缝）。

材料表

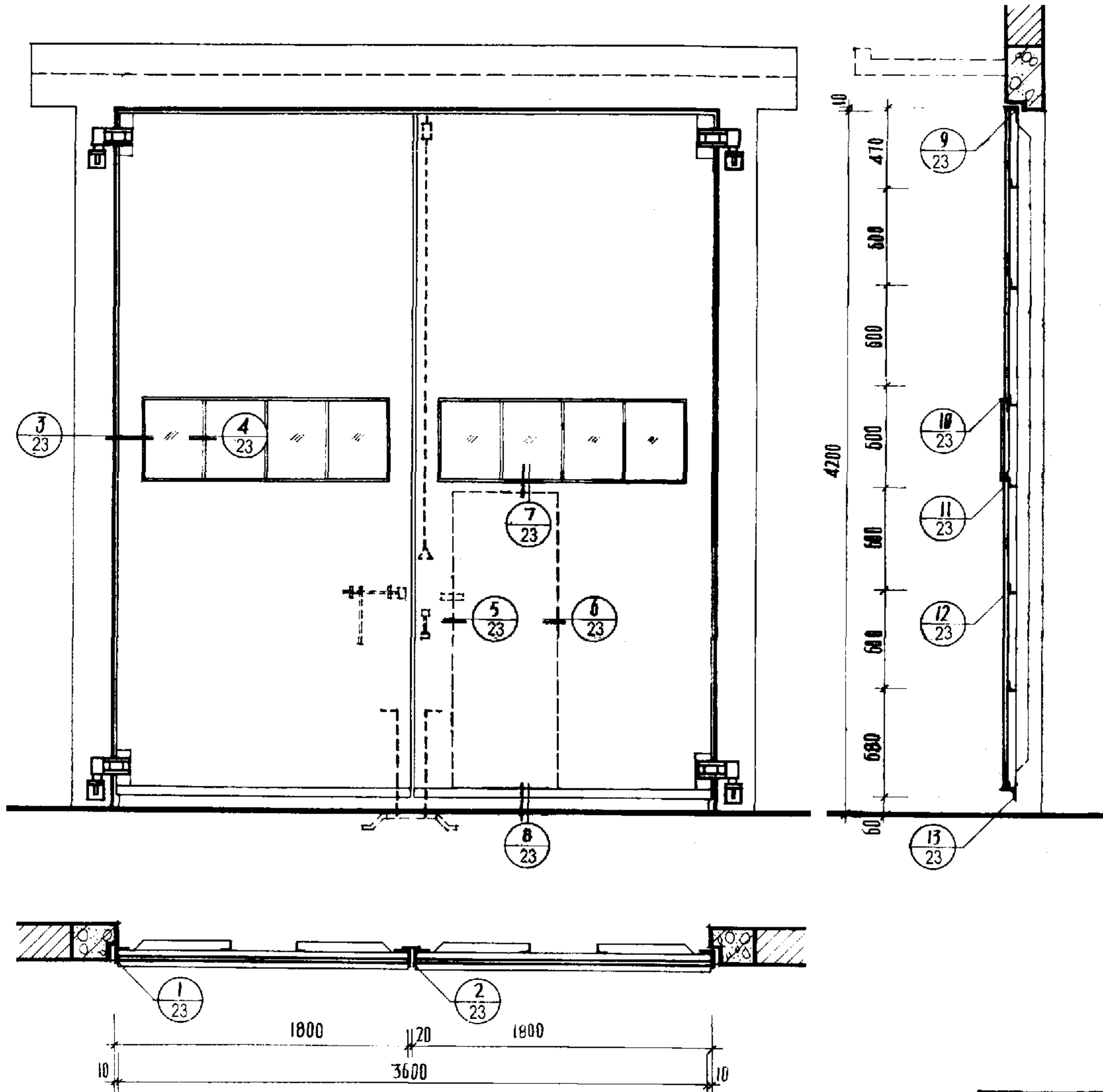


注：1、骨架图为内视立面。

2、无小门扇者相应取消编号4、5、8、13号杆件，换用3号2根、7号1根，增加11号2根，做法左右扇相同，盖缝扁钢仍设在左扇。

编号	名称	规格	3339			3639			3939		
			根长(毫米)	根数	合计重量(公斤)	根长(毫米)	根数	合计重量(公斤)	根长(毫米)	根数	合计重量(公斤)
1	上下冒	∠50×5	1640	4	24.73	1790	4	26.99	1940	4	29.26
2	边 梁	∠50×5	3840	4	57.91	3840	4	57.91	3840	4	57.91
3	一般横档	∠30×4	1640	8	23.43	1790	8	25.58	1940	8	27.72
4	短横档(一)	∠30×4	866	2	3.09	941	2	3.36	1016	2	3.63
5	短横档(二)	∠30×4	160	2	0.59	235	2	0.86	310	2	1.13
6	下冒横档	∠30×4	1540	2	5.50	1690	2	6.04	1840	2	6.57
7	双折撑	∠90×56×6	3978	3	80.16	4054	3	81.69	4126	3	83.14
8	单折撑	∠90×56×6	3909	1	26.26	3947	1	26.51	3983	1	26.75
9	门轴钢套	∠100×67×6	200	8	12.08	200	8	12.08	200	8	12.08
10	联接钢板	-100×8	200	4	5.02	200	4	5.02	200	4	5.02
11	焊接角钢	∠30-A	40	14	1.00	40	14	1.00	40	14	1.00
12	盖缝扁钢	-50×4	3780	1	5.97	3780	1	5.97	3780	1	5.97
13	小门扇边框	∠30×4	1826	2	6.52	1826	2	6.52	1826	2	6.52
14	小门扇	见第36页			13.76			13.76			13.76
有小门扇钢材总重量			266.02公斤		20.67 ^{公斤} /m ²	273.29公斤		19.47 ^{公斤} /m ²	280.46公斤		18.44 ^{公斤} /m ²
无小门扇钢材总重量			248.52公斤		19.31 ^{公斤} /m ²	256.04公斤		18.24 ^{公斤} /m ²	263.45公斤		17.52 ^{公斤} /m ²

原 李 东 原 李 东
 校 对 图
 校 改 图

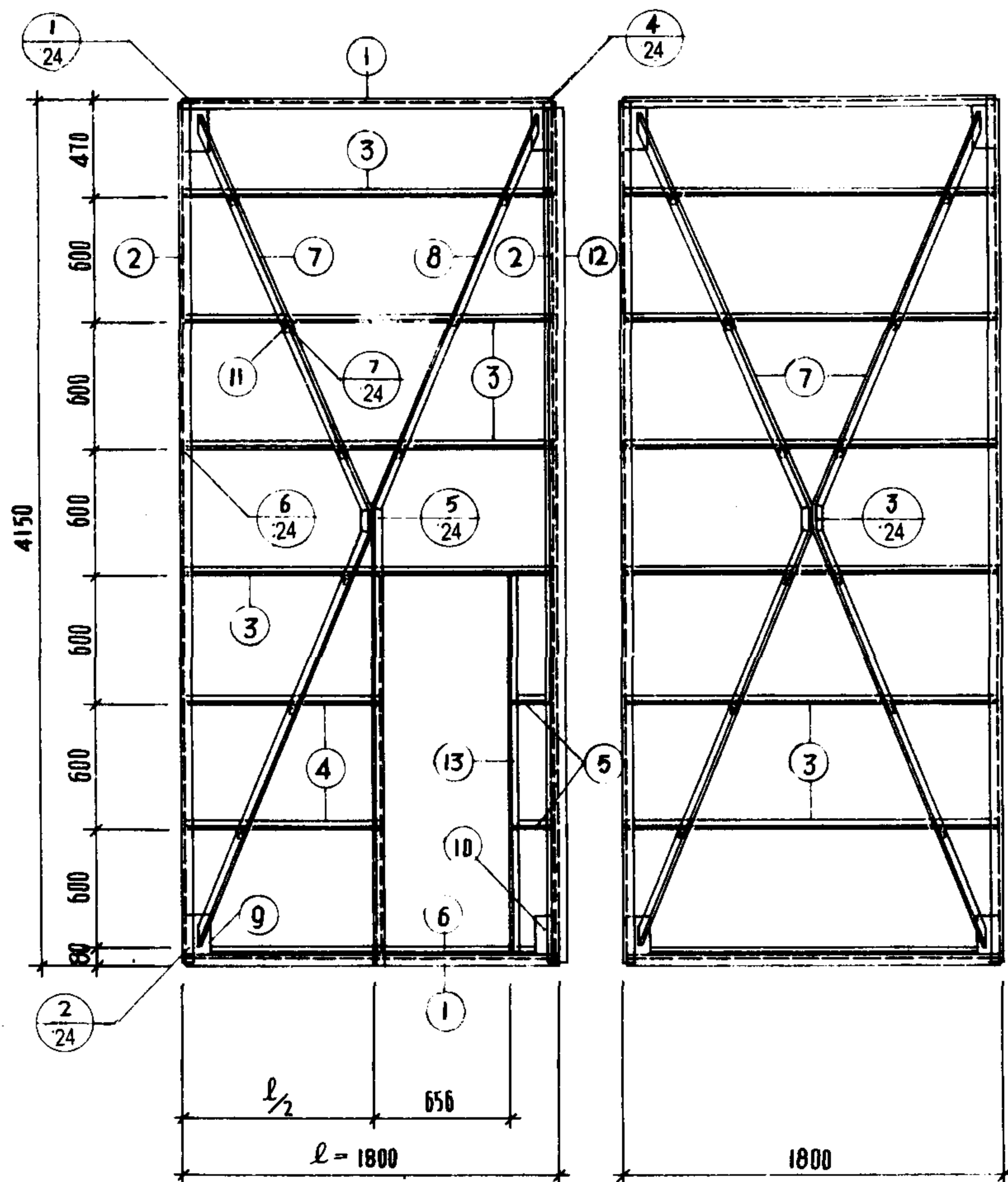


用料表

门型号	骨架 钢材 (公斤)	采光窗 钢材 (公斤)	面板 钢材 (公斤)	五金 钢材 (公斤)	密缝 钢材 (公斤)	合计 钢材 (公斤)
M11-3642	275.08	21.09	152.45	52.97	1.14	502.71
21-3642	275.08	21.09	152.45	52.97	6.18	507.75
M12-3642	292.39	21.09	153.42	57.73	1.14	525.77
22-3642	292.39	21.09	153.42	57.73	8.36	532.99

注：防风砂门型密缝平面橡胶和半圆头螺钉等未作统计（包括一般门型的下冒密缝）。

材料表

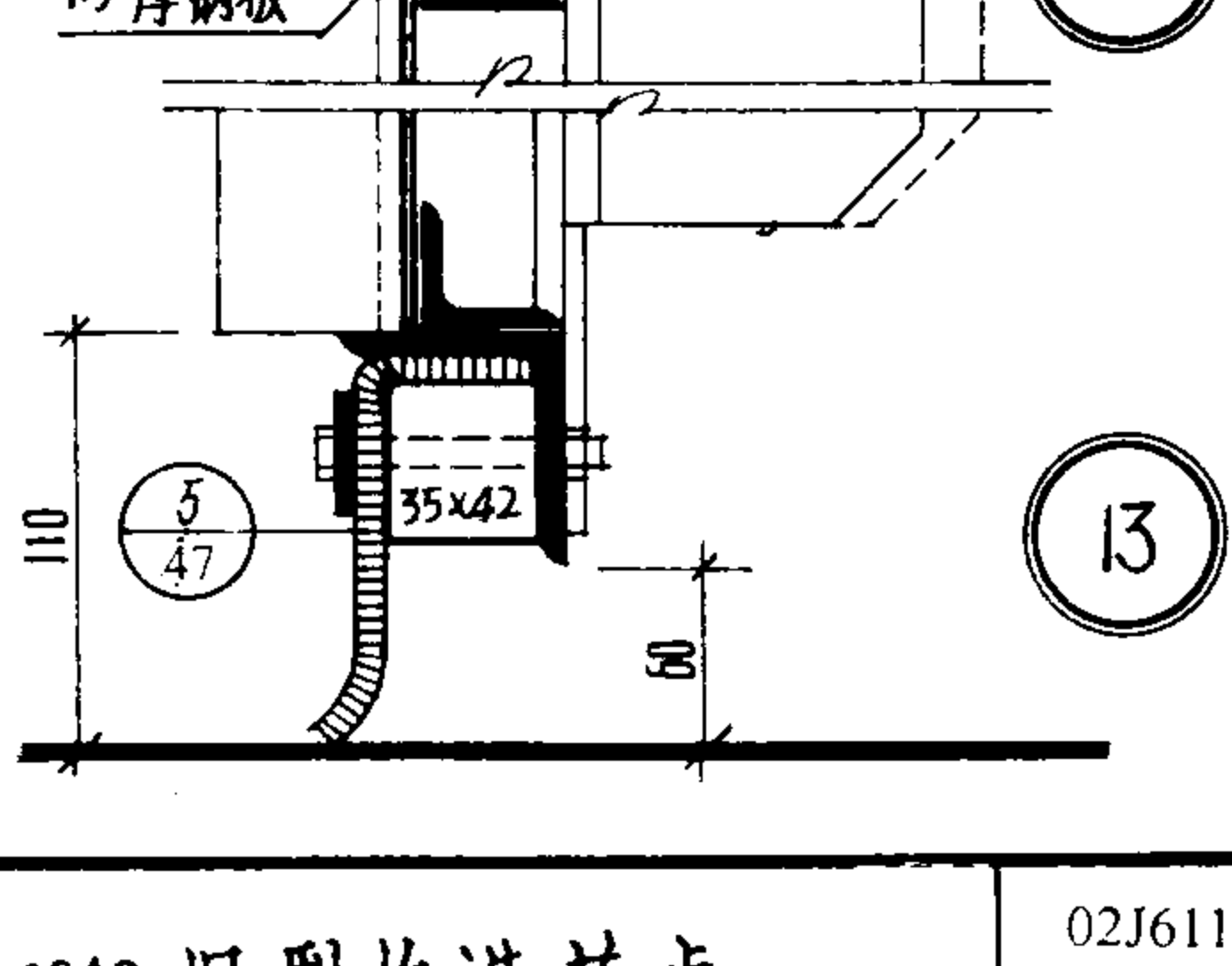
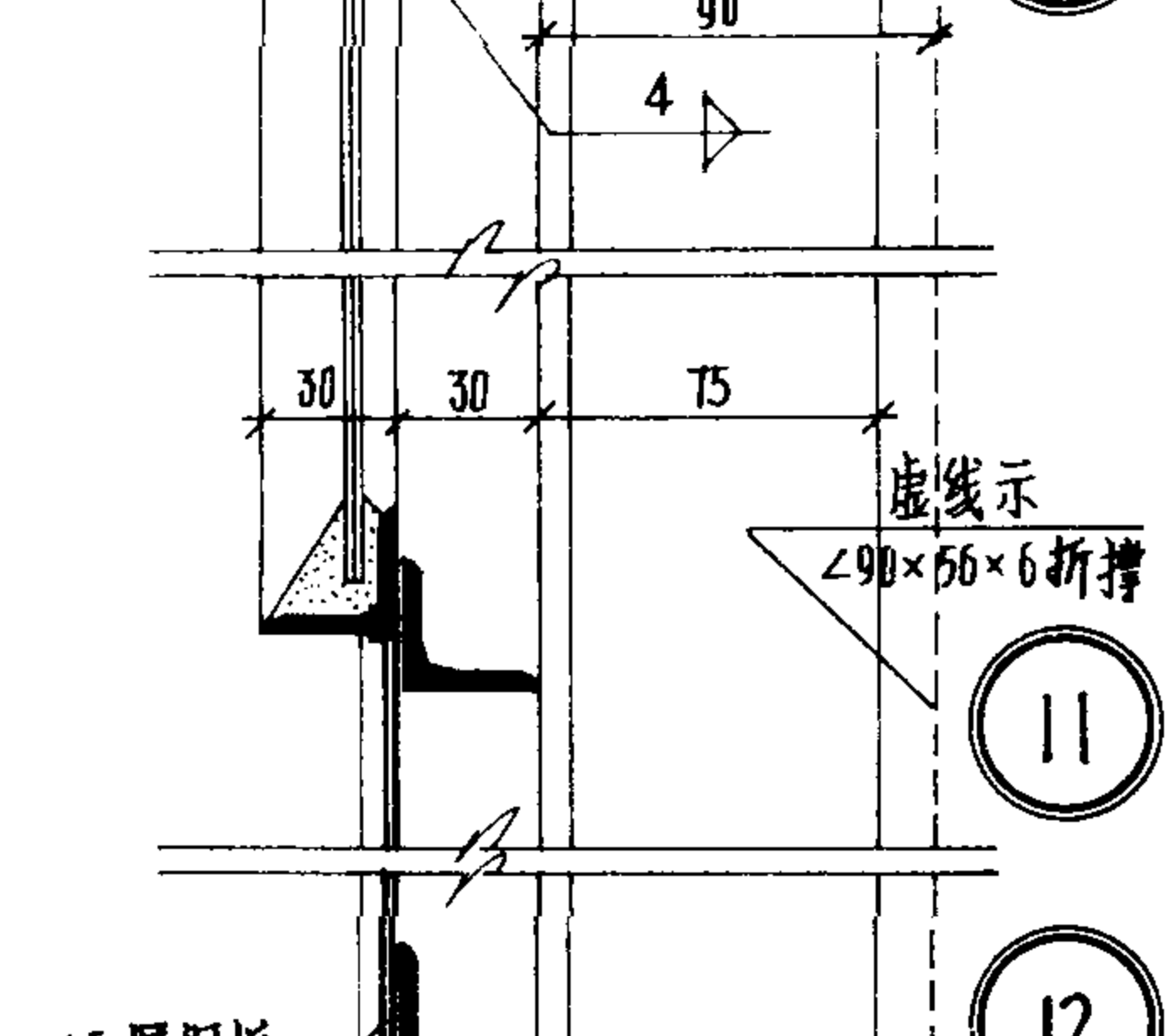
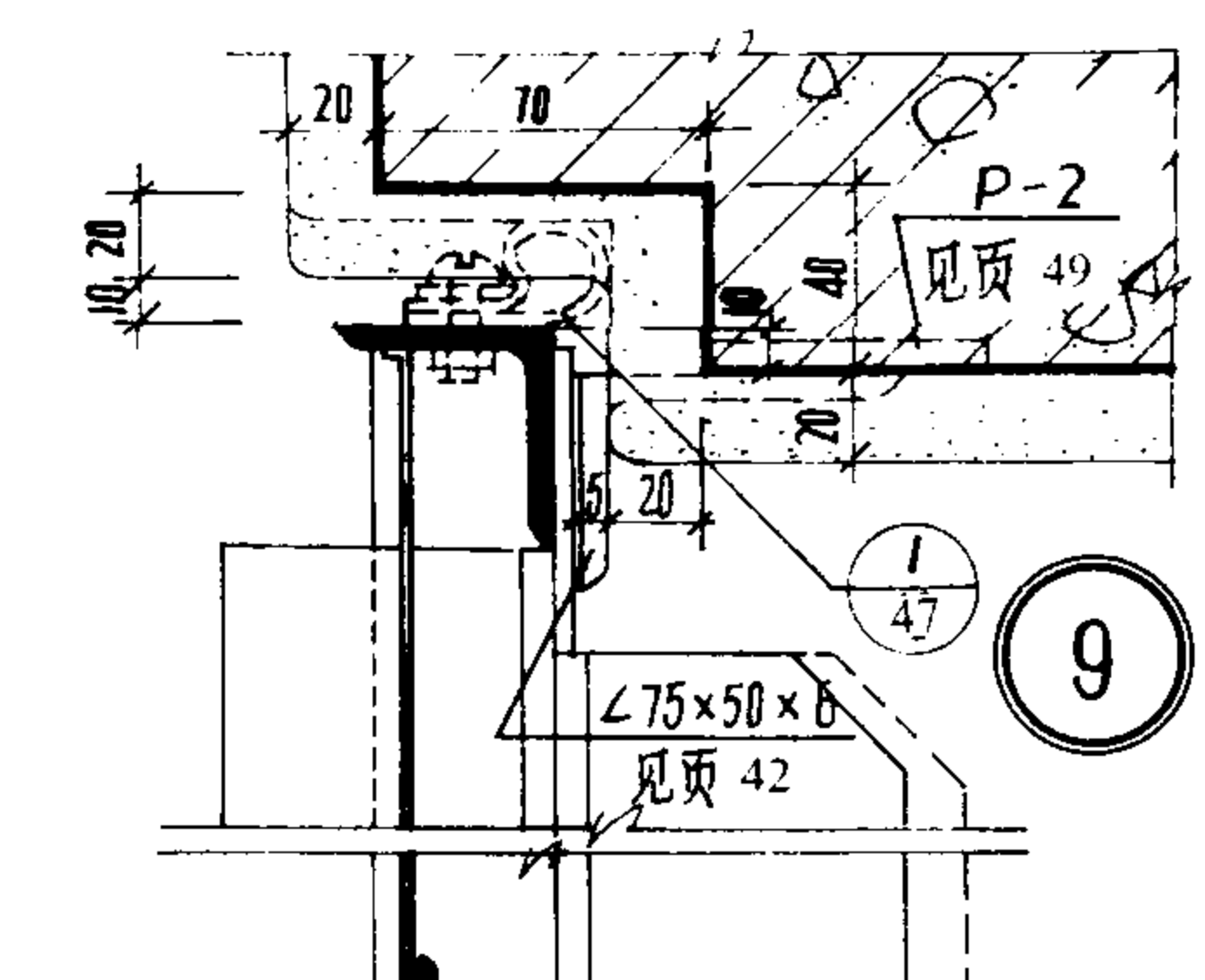
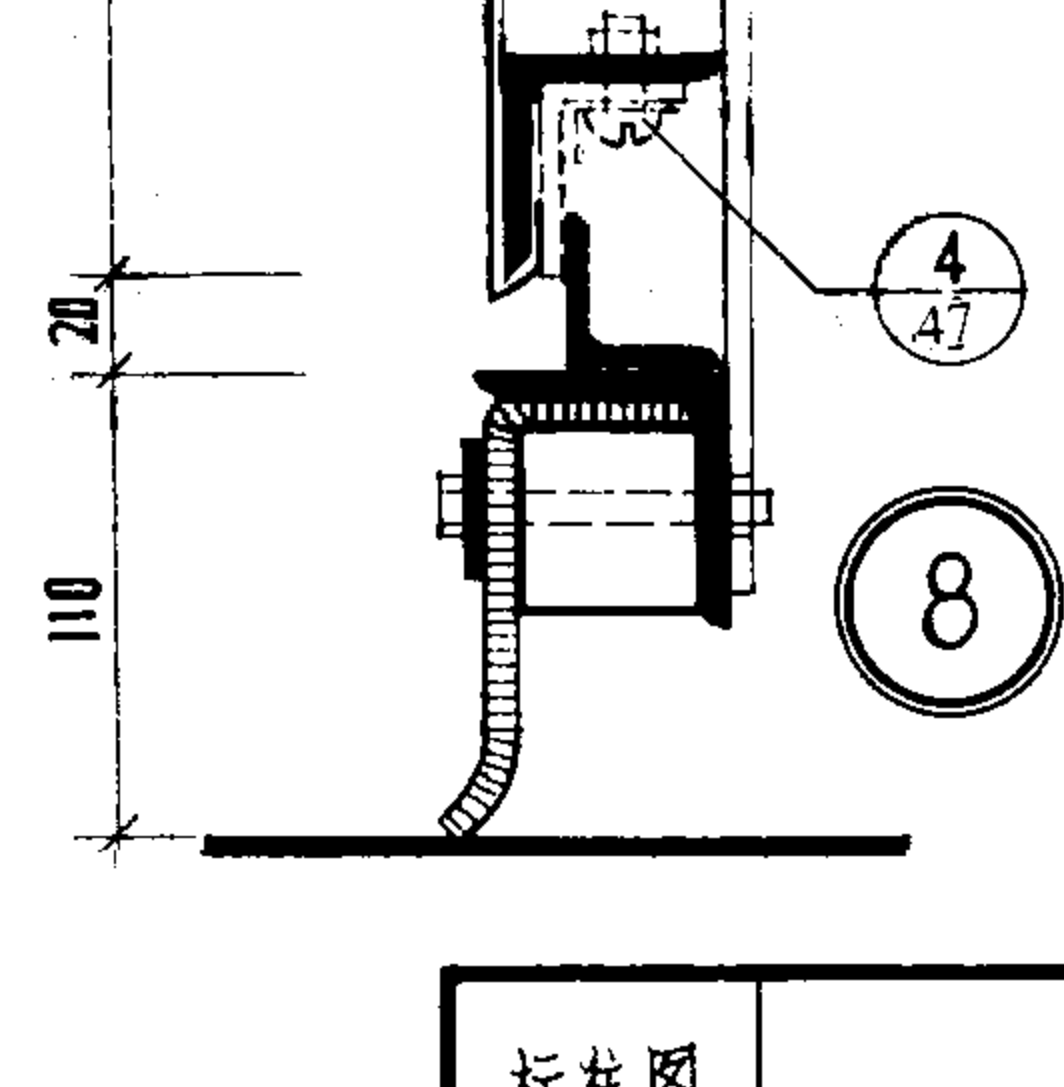
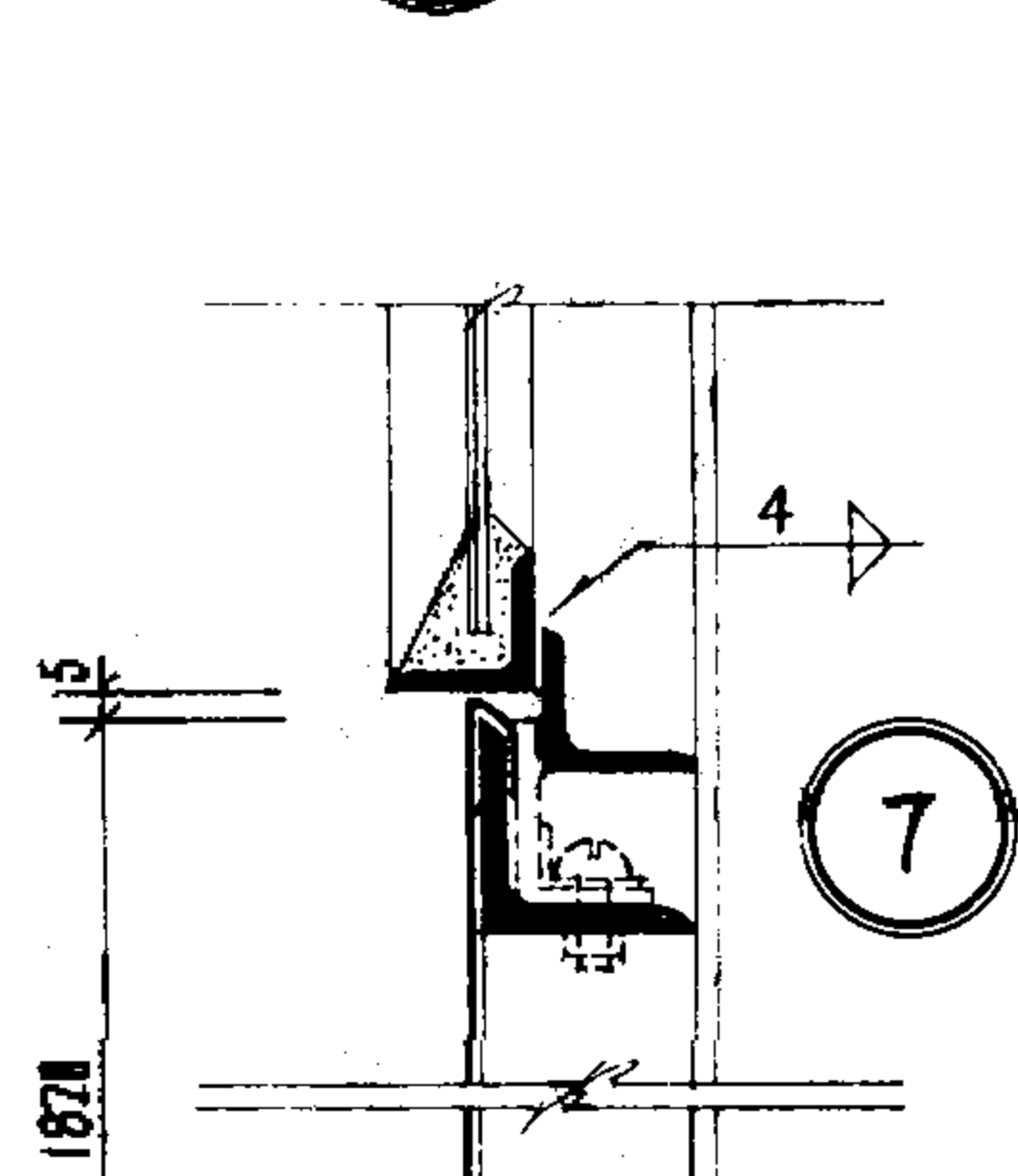
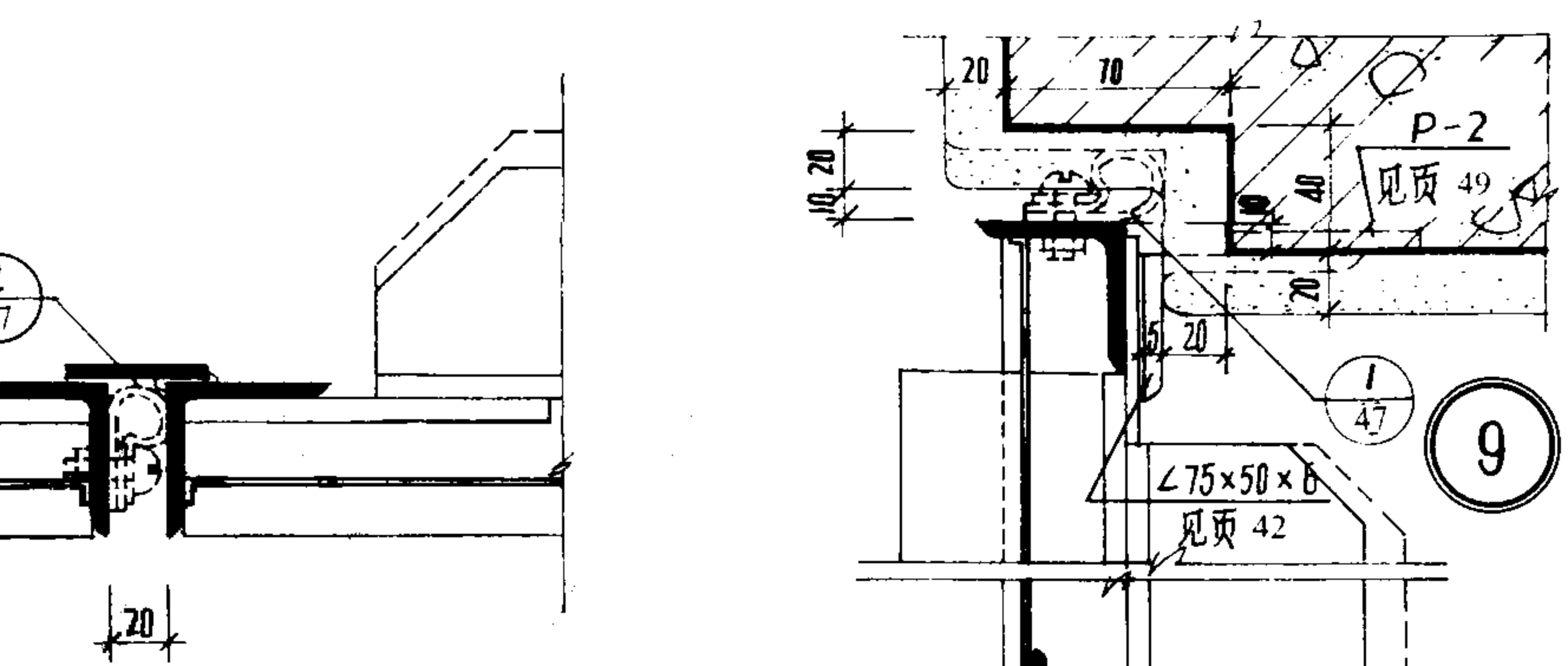
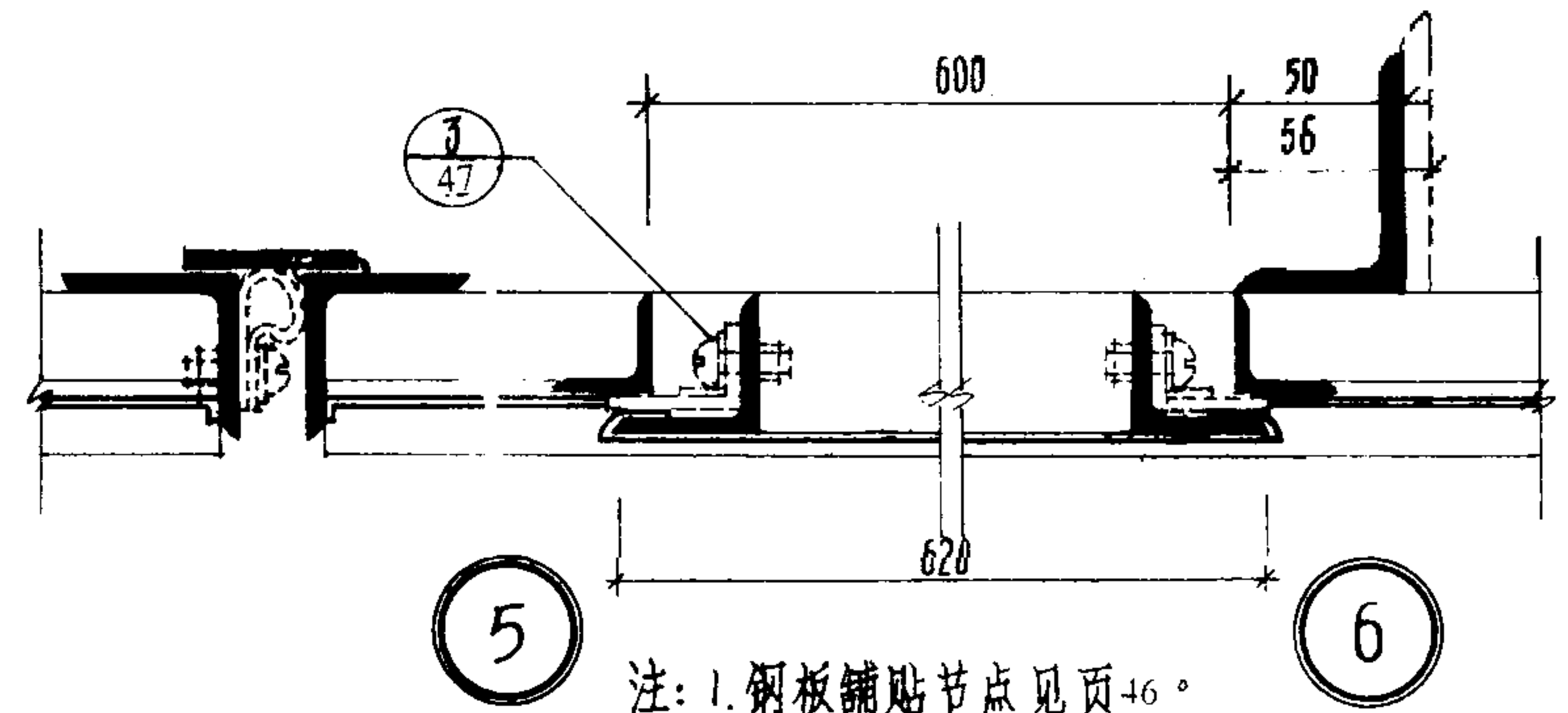
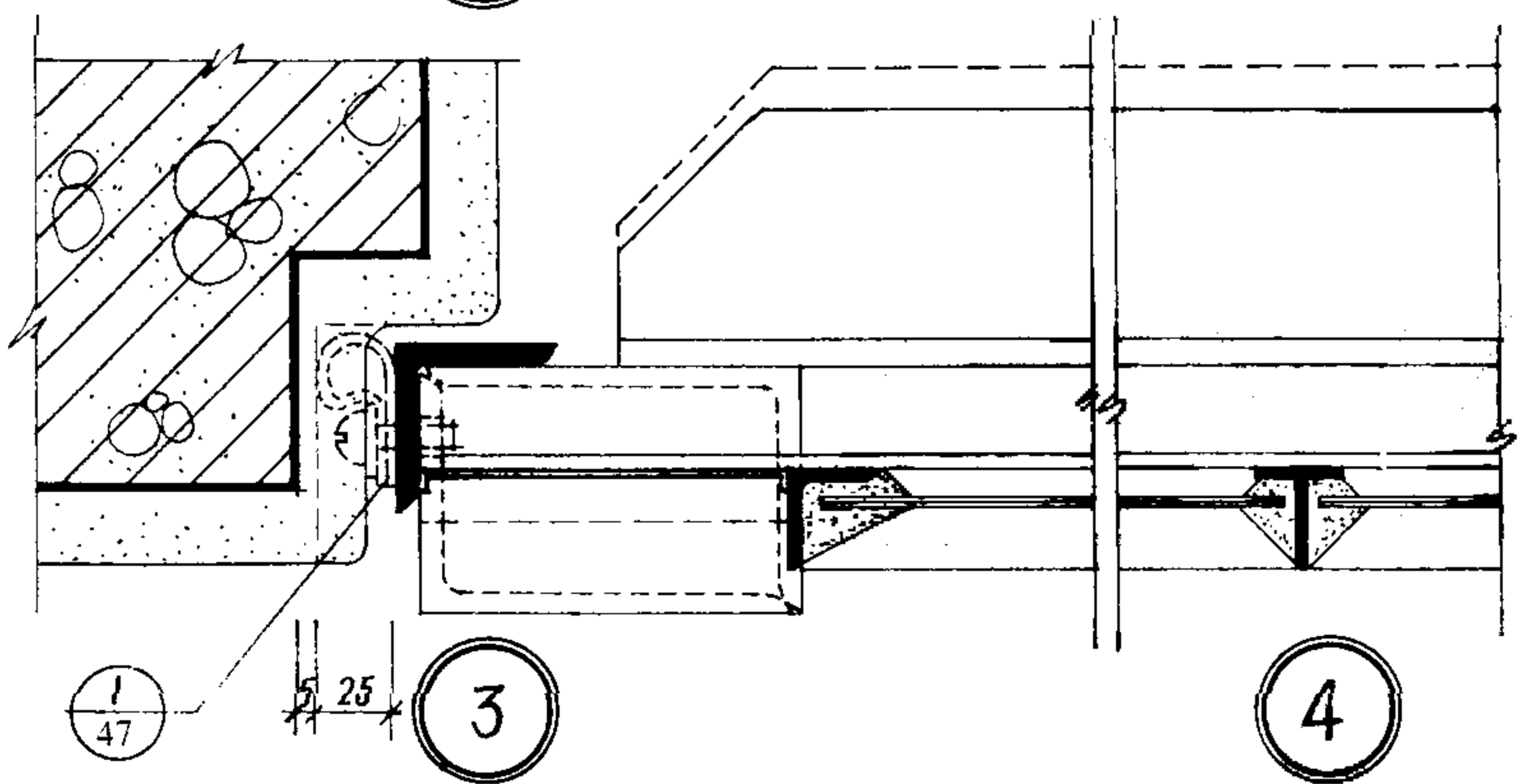
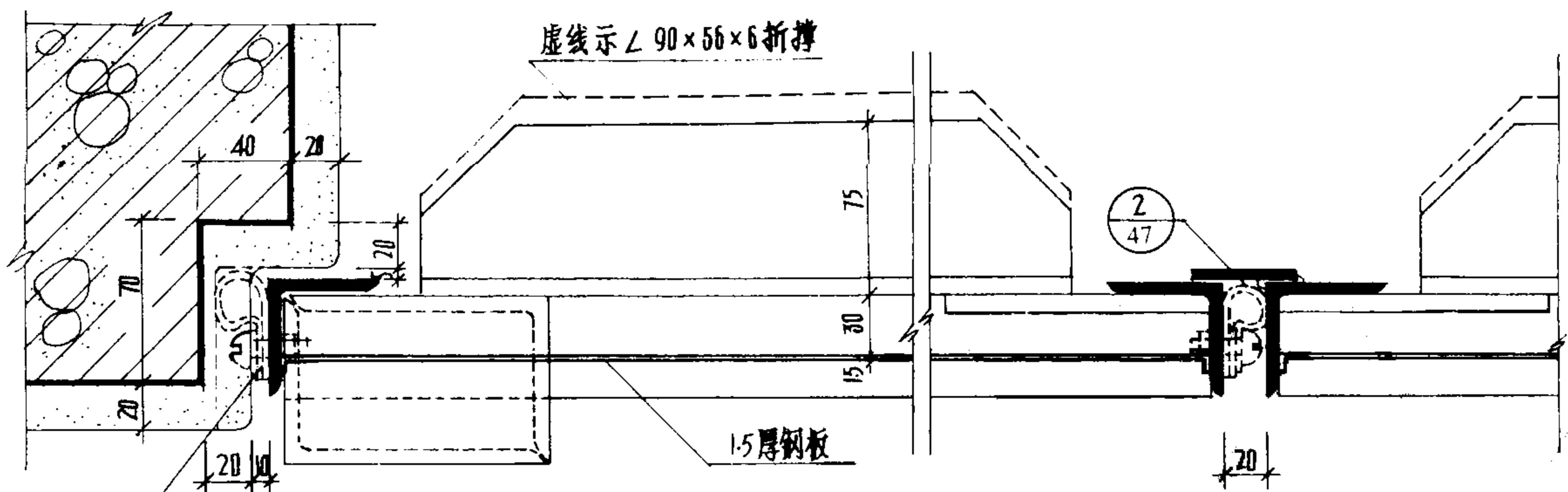


注: 1. 骨架图为内视立面.

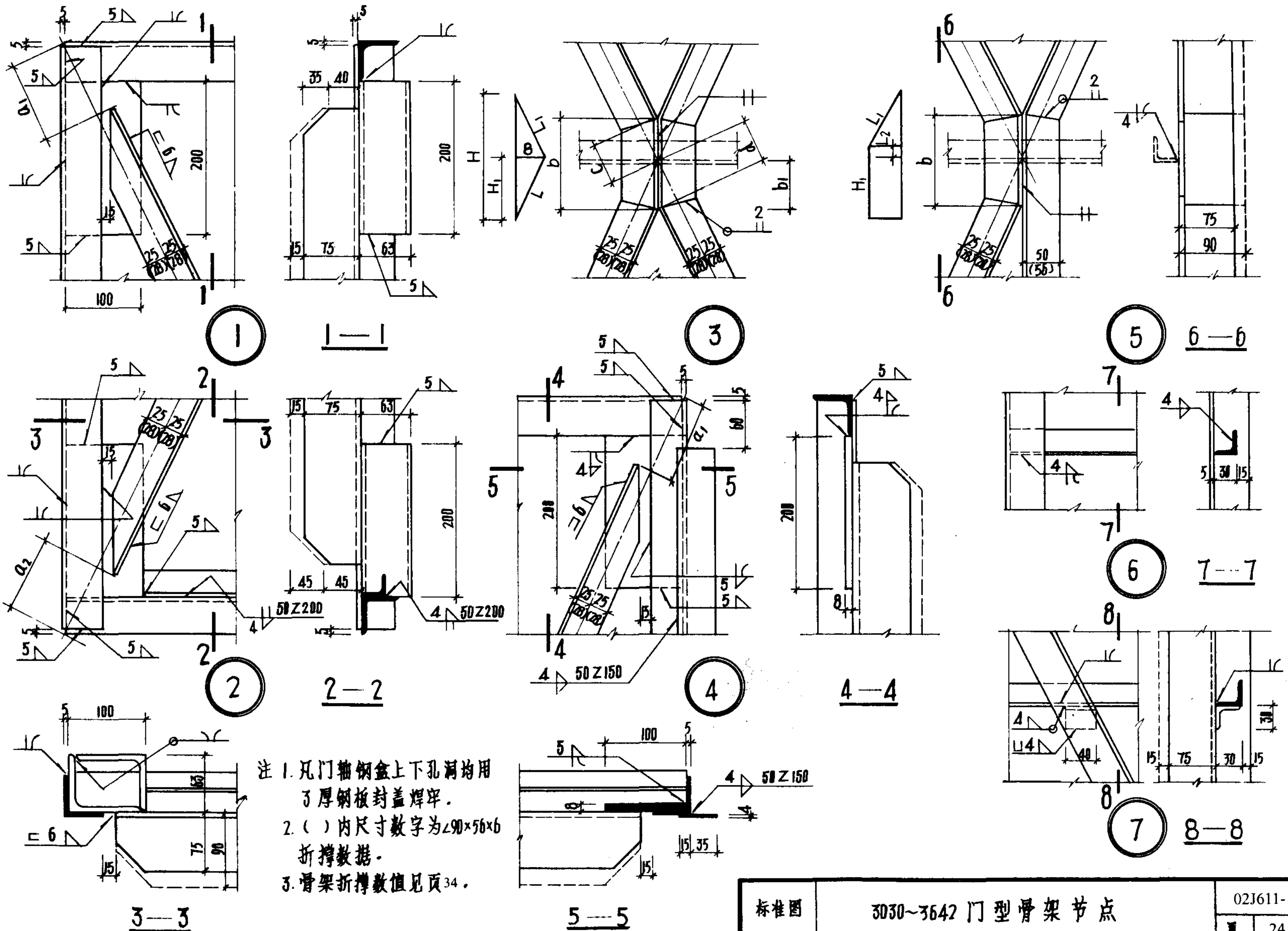
2. 无小门扇者相应取消编号4、5、8、13号杆件, 换用3号2根、7号1根, 增加11号3根, 做法左右扇相同. 盖缝扇钢仍设在左扇.

编号	名称	规格	3642			根长 (毫米)	根数	合计重量 (公斤)	根长 (毫米)	根数	合计重量 (公斤)
			根长 (毫米)	根数	合计重量 (公斤)						
1	上下冒	∠50×5	1790	4	26.99						
2	边 柱	∠50×5	4140	4	62.43						
3	一般横档	∠30×4	1790	10	31.97						
4	短横档(-)	∠30×4	941	2	3.36						
5	短横档(二)	∠30×4	235	2	0.86						
6	下冒横档	∠30×4	1690	2	6.04						
7	双折撑	∠90×56×6	4318	3	87.01						
8	单折撑	∠90×56×6	4229	1	28.41						
9	门轴钢盒	∠80×63×6	200	8	12.08						
10	联接钢板	-180×8	200	4	5.02						
11	焊接角钢	∠30×4	40	21	1.50						
12	盖缝扇钢	-50×4	4080	1	6.44						
13	小门扇边框	∠30×4	1826	2	6.52						
14	小门扇	见第36页			13.76						
有小门扇钢材总重量			292.39公斤	19.31	公斤						
无小门扇钢材总重量			275.88公斤	18.19	公斤						

设计
 校对
 审核
 批准
 日期
 图号
 比例

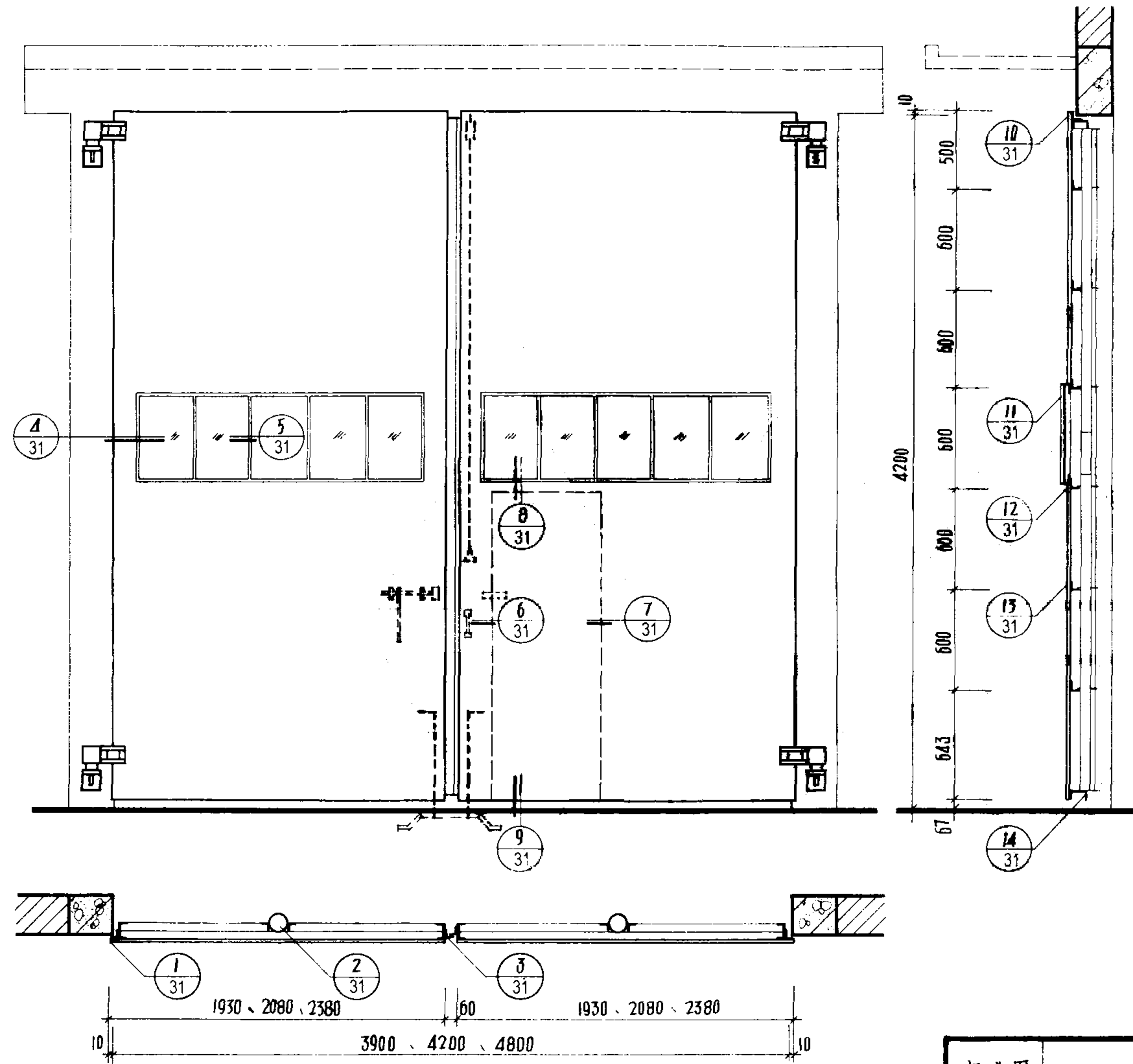


注：1. 钢板铺贴节点见页46。
 2. 虚线密缝示防风砂门型做法见页47。



注 1. 凡门轴钢盒上下孔洞均用了厚钢板封盖焊牢。
 2. () 内尺寸数字为 $\angle 90 \times 56 \times b$ 折撑数据。
 3. 骨架折撑数值见页 34。

设计
 校对
 审核
 批准
 日期
 共 1 页
 第 1 页

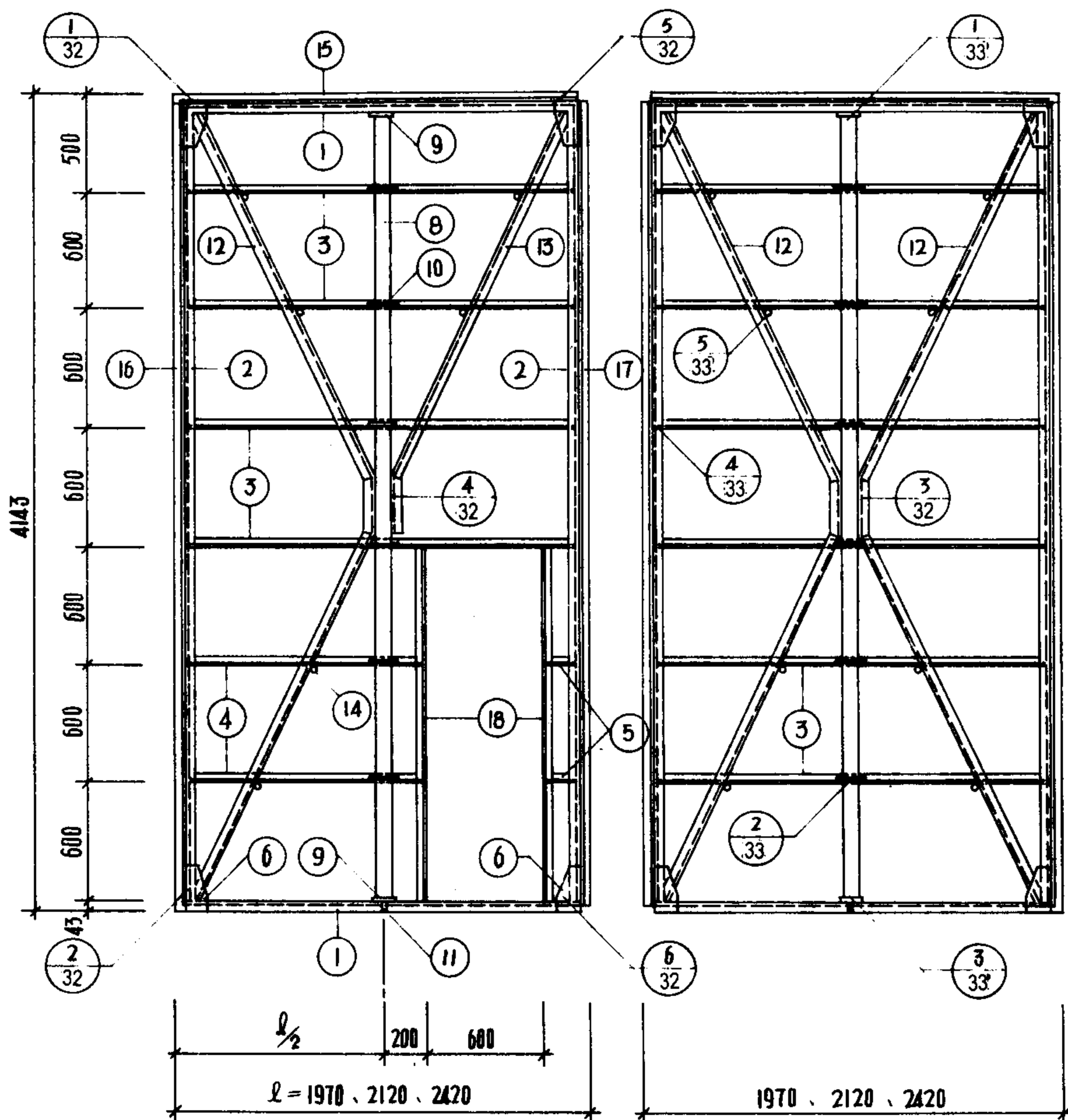


用料表

门型号	骨架 钢材 (公斤)	采光窗 钢材 (公斤)	面板 钢材 (公斤)	五金 钢材 (公斤)	密缝 钢材 (公斤)	合计 钢材 (公斤)
M11-3942	432.83	22.16	168.45	86.83	1.21	711.48
21-3942	432.83	22.16	168.45	86.83	6.24	716.51
M12-3942	447.26	22.16	169.16	91.59	1.21	731.38
22-3942	447.26	22.16	169.16	91.59	8.42	738.59
M11-4242	443.40	25.01	181.06	86.83	1.30	737.60
21-4242	443.40	25.01	181.06	86.83	6.42	742.72
M12-4242	457.75	25.01	181.77	91.59	1.30	757.42
22-4242	457.75	25.01	181.77	91.59	8.60	764.72
M11-4842	464.59	27.16	206.39	86.83	1.49	786.46
21-4842	464.59	27.16	206.39	86.83	6.80	791.77
M12-4842	478.77	27.16	207.10	91.59	1.49	806.11
22-4842	478.77	27.16	207.10	91.59	8.98	813.60

注：防风砂门型密缝平面橡胶和半圆头螺钉等未作统计（包括一般门型的下冒密缝）。

材料表



注: 1. 骨架图为内视立面.

2. 无小门扇者相应取消编号4、5、13、18号杆件, 换用3号2根、12号1根, 增加14号2根, 做法左右扇相同, 门中盖缝角钢位置不变.

编号	名称	规格	3942			4242			4842		
			根长 (毫米)	根数	合计重量 (公斤)	根长 (毫米)	根数	合计重量 (公斤)	根长 (毫米)	根数	合计重量 (公斤)
1	上下冒	C8#	1890	4	60.78	2040	4	65.61	2340	4	75.25
2	边 框	C8#	4060	4	130.57	4060	4	130.57	4060	4	130.57
3	一 般 横 档	L40x4	1880	10	45.53	2030	10	49.17	2330	10	56.43
4	短横档(-)	L40x4	1136	2	5.50	1211	2	5.87	1361	2	6.59
5	短横档(=)	L40x4	136	2	0.60	211	2	1.02	361	2	1.75
6	四角内焊板	-120x6	250	8	9.94	250	8	9.94	250	8	9.94
7	四角外焊板	-80x6	210	8	5.43	210	8	5.43	210	8	5.43
8	圆管支撑	内径80	4005	2	66.80	4005	2	66.80	4005	2	66.80
9	上下焊接板	-120x8	150	4	3.39	150	4	3.39	150	4	3.39
10	横档焊接板	-150x4	150	12	8.48	150	12	8.48	150	12	8.48
11	下部加劲板	-35x6	60	2	0.20	60	2	0.20	60	2	0.20
12	双折撑	L40x4	4394	3	31.93	4460	3	32.41	4604	3	33.45
13	单折撑	L40x4	2347	1	5.68	2380	1	5.76	2452	1	5.94
14	联接圆钢	Φ12	80	14	1.00	80	14	1.00	80	14	1.00
15	上冒盖缝	L40x4	1930	2	9.35	2080	2	10.08	2380	2	11.53
16	边框盖缝	L40x4	4103	2	19.87	4103	2	19.87	4103	2	19.87
17	门中盖缝	L40x4	4065	2	19.67	4065	2	19.67	4065	2	19.67
18	小门扇边框	L40x4	1800	2	8.72	1800	2	8.72	1800	2	8.72
19	小门扇	见第36页			13.76			13.76			13.76
有小门扇钢材总重量			447.26 公斤	27.30 公斤	457.75 公斤	25.95 公斤	478.77 公斤	23.75 公斤			
无小门扇钢材总重量			432.83 公斤	26.42 公斤	443.40 公斤	25.14 公斤	464.59 公斤	23.85 公斤			

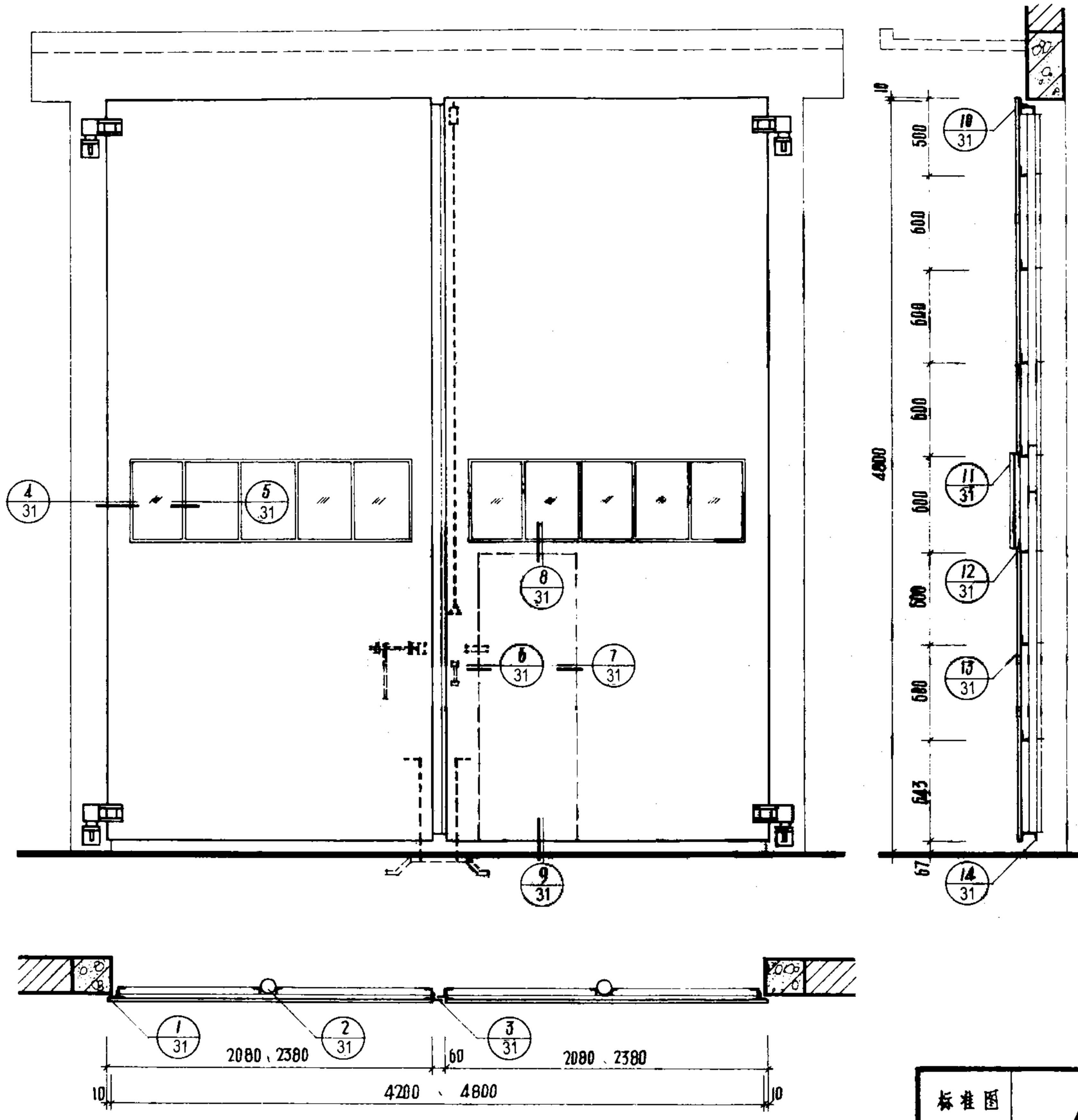
标准图

3942、4242、4842 门型骨架及材料表

02J611-1

页 26

设计人：李阿荣
 校对：李阿荣
 审核：李阿荣
 日期：1980.10.10

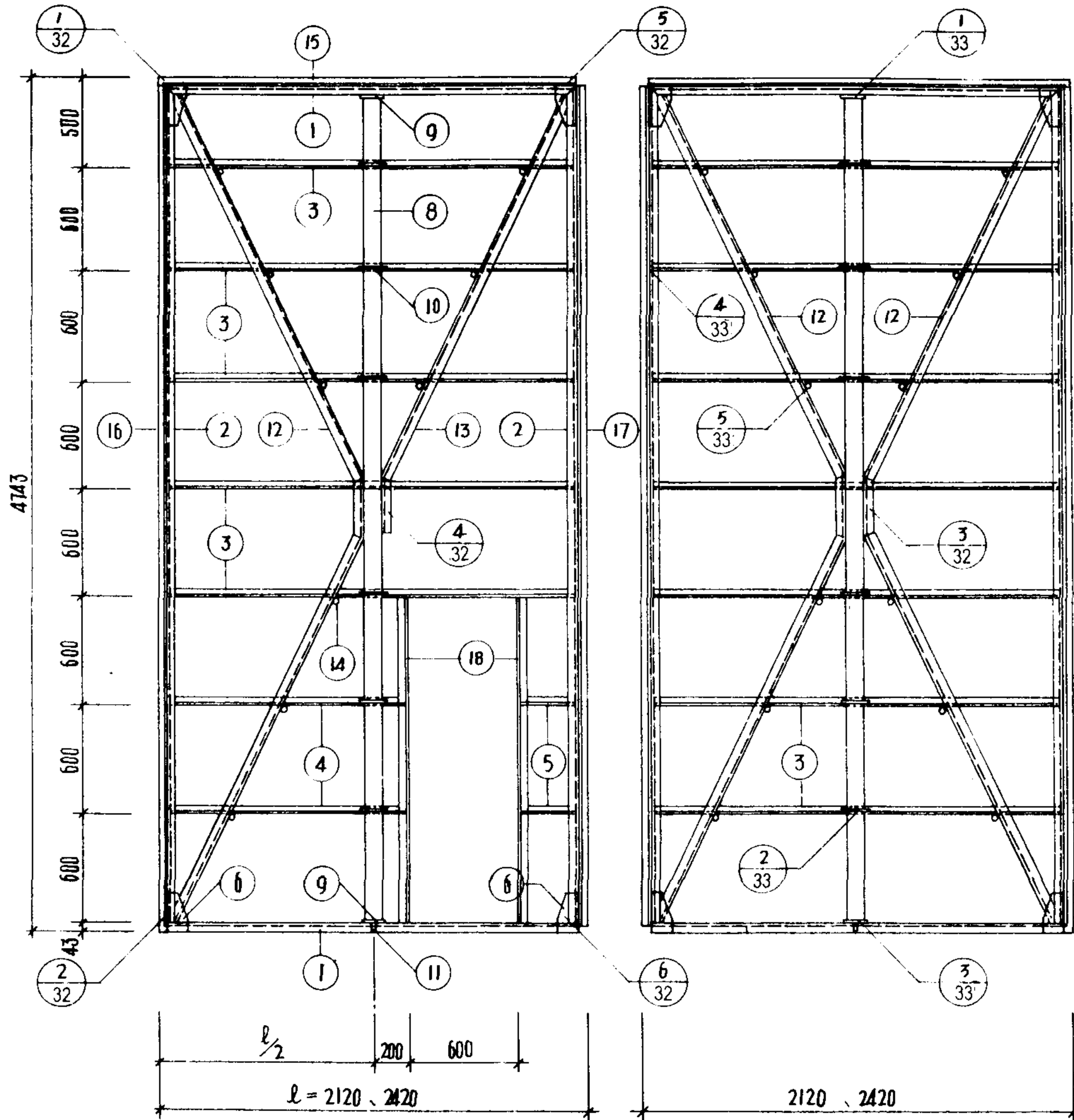


用料表

门型号	骨架 钢材 (公斤)	采光窗 钢材 (公斤)	面板 钢材 (公斤)	五金 钢材 (公斤)	密缝 钢材 (公斤)	合计 钢材 (公斤)
M11-4248	494.15	25.01	210.86	86.83	1.30	818.15
21-4248	494.15	25.01	210.86	86.83	6.99	823.84
M12-4248	507.78	25.01	211.57	91.59	1.30	837.25
22-4248	507.78	25.01	211.57	91.59	9.17	845.12
M11-4848	516.66	27.16	204.43	86.83	1.49	836.57
21-4848	516.66	27.16	204.43	86.83	7.37	842.45
M12-4848	530.13	27.16	241.14	91.59	1.49	891.51
22-4848	530.13	27.16	241.14	91.59	9.55	899.57

注：防风砂门型密缝平面橡胶和半圆头螺钉等未作统计（包括一般门型的下冒密缝）。

材料表



编号	名称	规格	4248			4848		
			根长(毫米)	根数	合计重量(公斤)	根长(毫米)	根数	合计重量(公斤)
1	上下冒	C8*	2040	4	65.61	2340	4	75.25
2	边挺	C8*	4660	4	149.87	4660	4	149.87
3	一般横档	L40x4	2030	12	59.00	2330	12	67.72
4	短横档(-)	L40x4	1211	2	5.87	1361	2	6.59
5	短横档(=)	L40x4	211	2	1.02	361	2	1.75
6	四角内焊板	-120x6	250	8	9.94	250	8	9.94
7	四角外焊板	-88x6	210	8	5.43	210	8	5.43
8	圆管支撑	内径80	4605	2	76.81	4605	2	76.81
9	上下焊接板	-120x6	150	4	3.39	150	4	3.39
10	横档焊接板	-150x4	150	12	8.48	150	12	8.48
11	下部加劲板	-36x6	60	2	0.20	60	2	0.20
12	双折撑	L40x4	5002	3	36.34	5130	3	37.27
13	单折撑	L40x4	2651	1	6.42	2715	1	6.58
14	联接圆钢	φ12	80	21	1.49	80	21	1.49
15	上冒盖缝	L40x4	2080	2	10.08	2380	2	11.53
16	边挺盖缝	L40x4	4703	2	22.78	4703	2	22.78
17	门中盖缝	L40x4	4665	2	22.57	4665	2	22.57
18	小门扇边框	L40x4	1800	2	8.72	1800	2	8.72
19	小门扇	见第36页			13.76			13.76
有小门扇钢材总重量			507.78 公斤	25.19 根	23.01 公斤	530.13 公斤	23.01 根	23.01 公斤
无小门扇钢材总重量			494.15 公斤	24.51 根	22.42 公斤	516.66 公斤	22.42 根	22.42 公斤

注：1、骨架图为内视立面。
 2、无小门扇者相应取消编号4、5、13、18号杆件，换用3号2根、12号1根，增加14号3根，做法左右扇相同，门中盖缝角钢位置不变。

标准图

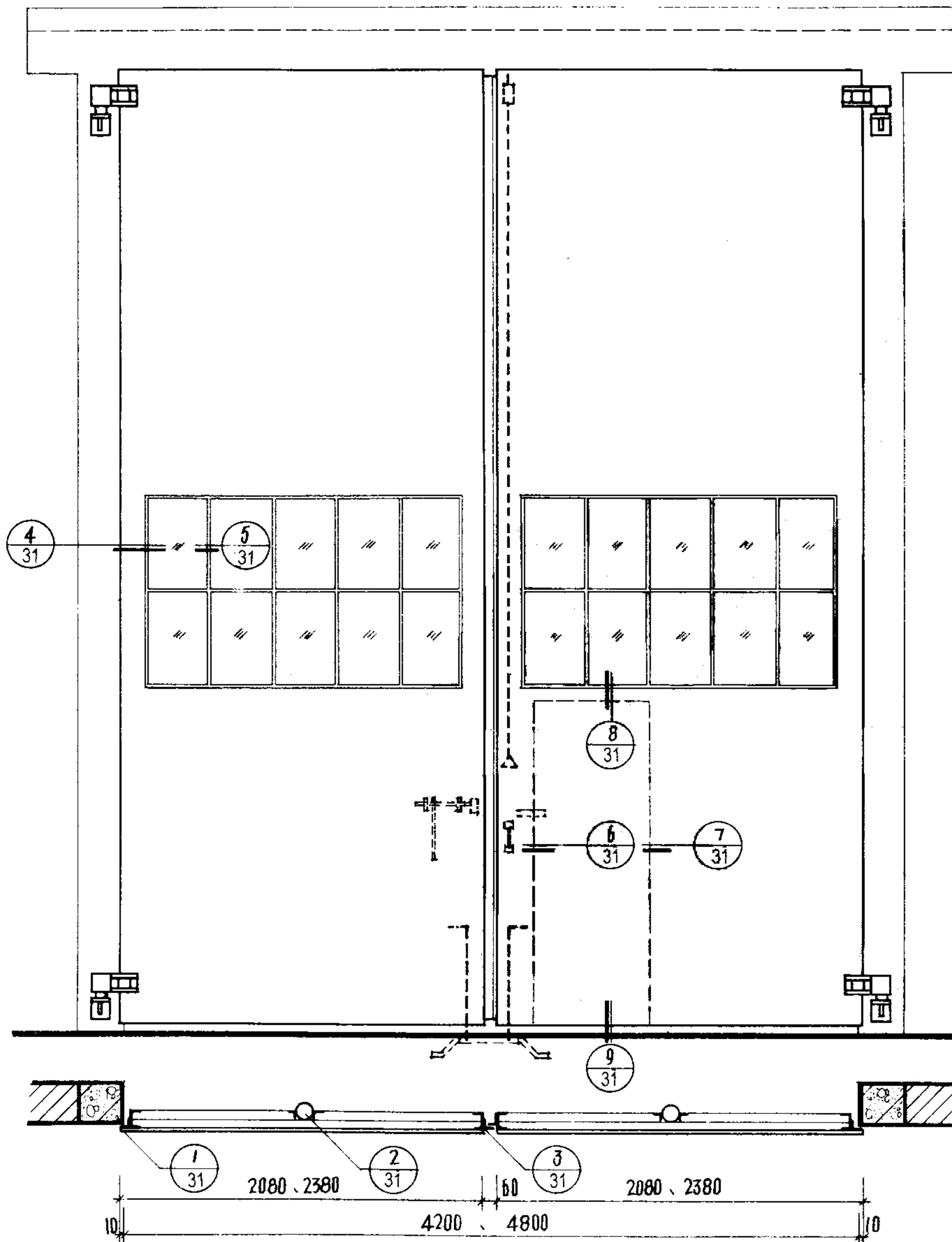
4248、4848 门型骨架及材料表

02J611-1

页 28

设计
校对
审核
批准

李阿幸
李阿幸
李阿幸
李阿幸

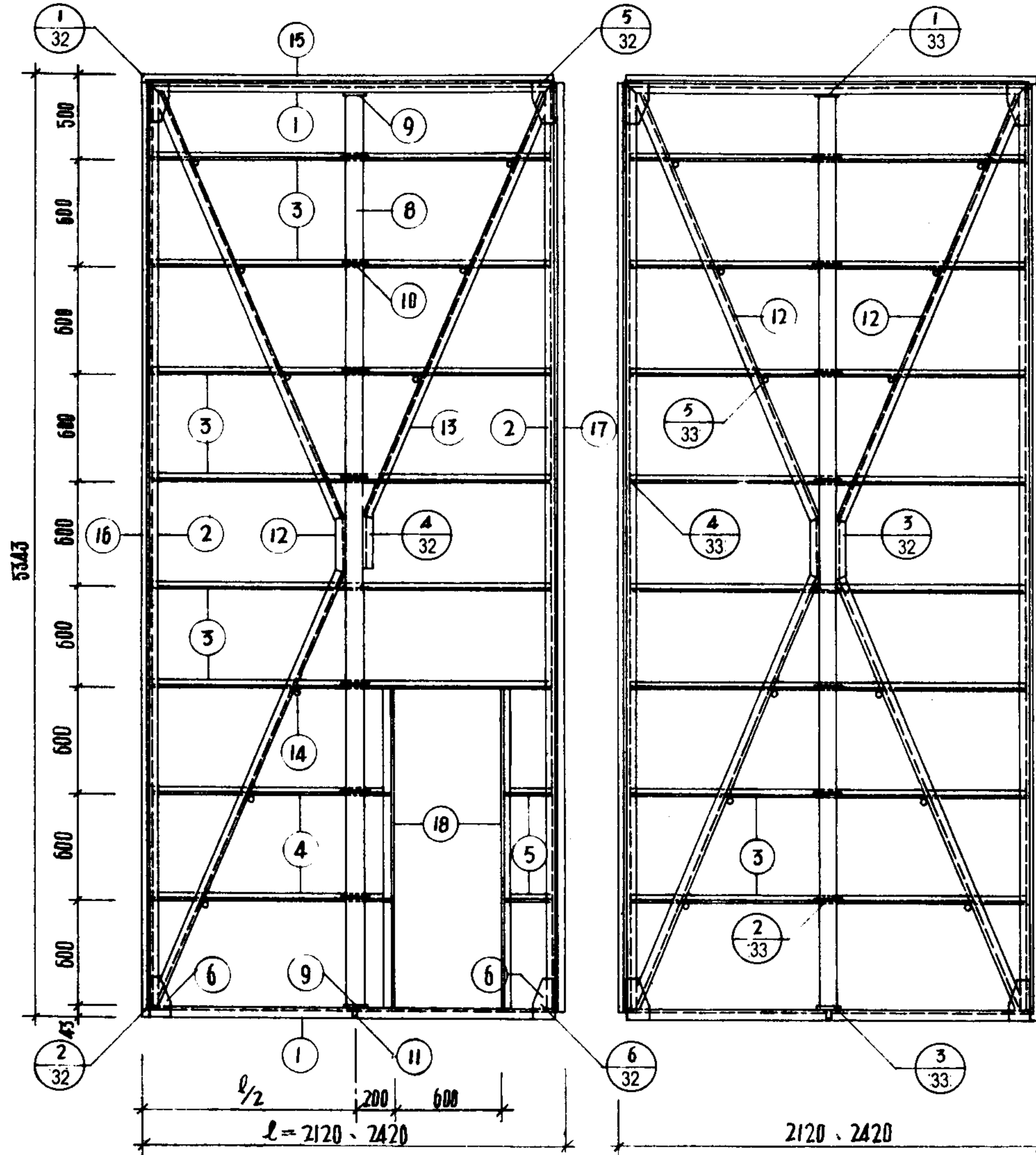


用料表

门型号	骨架 钢材 (公斤)	采光窗 钢材 (公斤)	面板 钢材 (公斤)	五金 钢材 (公斤)	密缝 钢材 (公斤)	合计 钢材 (公斤)
M11-4254	547.30	42.59	213.92	86.83	1.30	891.94
21-4254	547.30	42.59	213.92	86.83	7.56	898.20
M12-4254	560.25	42.59	214.63	91.59	1.30	910.36
22-4254	560.25	42.59	214.63	91.59	9.74	918.80
M11-4854	571.13	44.74	243.49	86.83	1.49	947.68
21-4854	571.13	44.74	243.49	86.83	7.93	954.12
M12-4854	583.94	44.74	244.20	91.59	1.49	965.96
22-4854	583.94	44.74	244.20	91.59	10.11	974.58

注：防风砂门型密缝平面橡胶和半圆头螺钉等未作统计（包括一般门型的下冒密缝）。

材料表



编号	名称	规格	4254			4854		
			根长 (毫米)	根数	合计重量 (公斤)	根长 (毫米)	根数	合计重量 (公斤)
1	上下冒	C8*	2040	4	65.61	2340	4	75.25
2	边 柱	C8*	5260	4	169.16	5260	4	169.16
3	一般横档	L40x4	2030	14	68.83	2330	14	79.00
4	短横档(-)	L40x4	1211	2	5.87	1361	2	6.59
5	短横档(=)	L40x4	211	2	1.02	361	2	1.75
6	四角内焊板	-120x6	250	8	9.94	250	8	9.94
7	四角外焊板	-80x6	210	8	5.43	210	8	5.43
8	圆管支撑	内径80	5205	2	86.82	5205	2	86.82
9	上下焊接板	-120x6	150	4	3.39	150	4	3.39
10	横档焊接板	-150x4	150	14	11.30	150	14	11.30
11	下部加劲板	-35x6	60	2	0.20	60	2	0.20
12	双折撑	L40x4	5556	3	40.37	5672	3	41.21
13	单折撑	L40x4	2928	1	7.09	2986	1	7.25
14	联接圆钢	Φ12	80	21	1.49	80	21	1.49
15	上冒盖缝	L40x4	2080	2	10.08	2380	2	11.53
16	边柱盖缝	L40x4	5303	2	25.69	5303	2	25.69
17	门中盖缝	L40x4	5265	2	25.48	5265	2	25.48
18	小门扇边框	L40x4	1800	2	8.72	1800	2	8.72
19	小门扇	见第36页			13.76			13.76
有小门扇钢材总重量			560.25 公斤	24.71 ^{kg/m²}	583.94 公斤	22.53 ^{kg/m²}		
无小门扇钢材总重量			547.30 公斤	24.13 ^{kg/m²}	571.13 公斤	22.03 ^{kg/m²}		

注: 1. 骨架图为内视立面.

2. 无小门扇者相应取消编号 4、5、13、18号杆件, 换用了 3号 2根、12号 1根, 增加 14号 3根, 做法左右扇相同, 门中盖缝角钢位置不变.

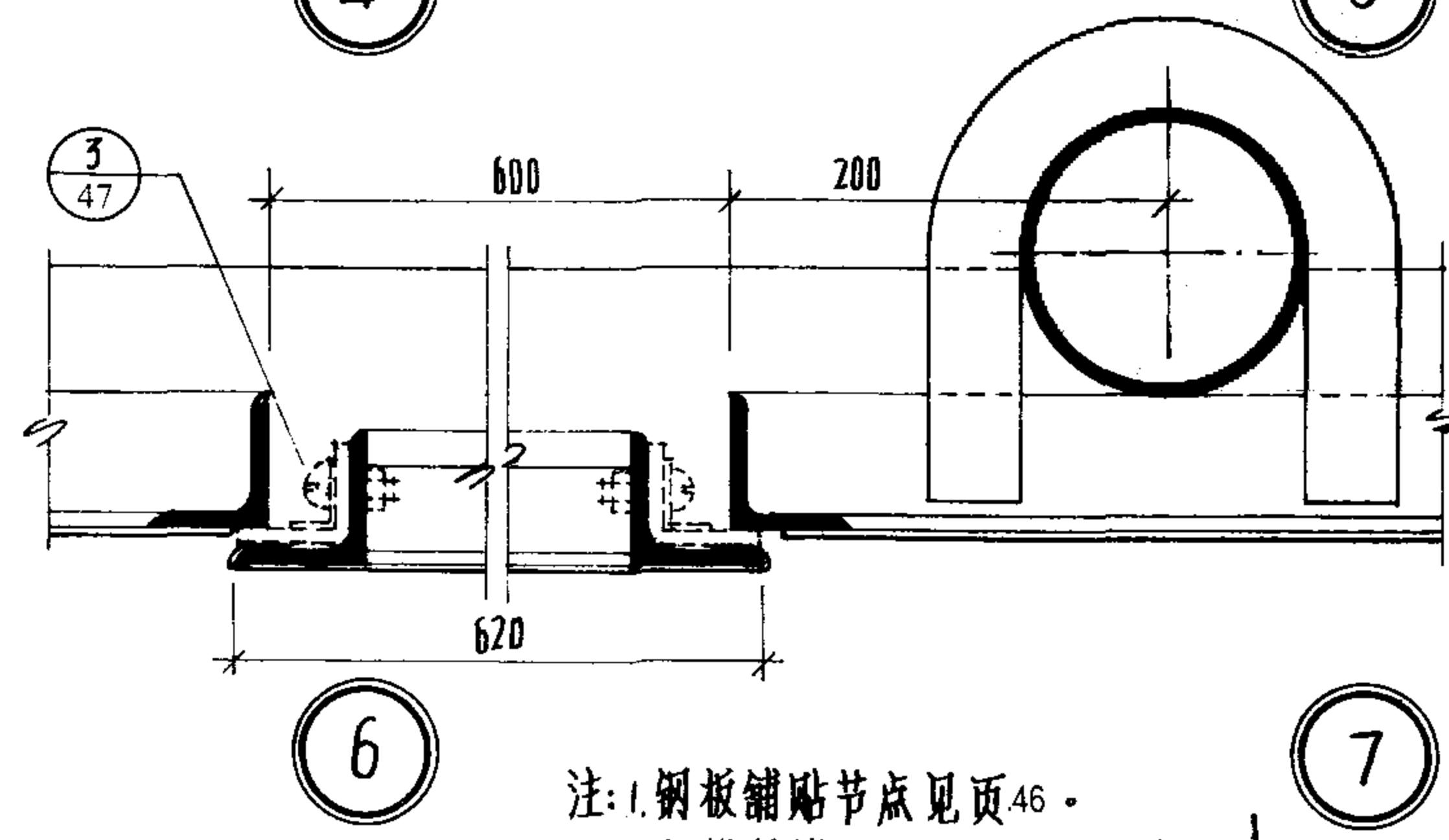
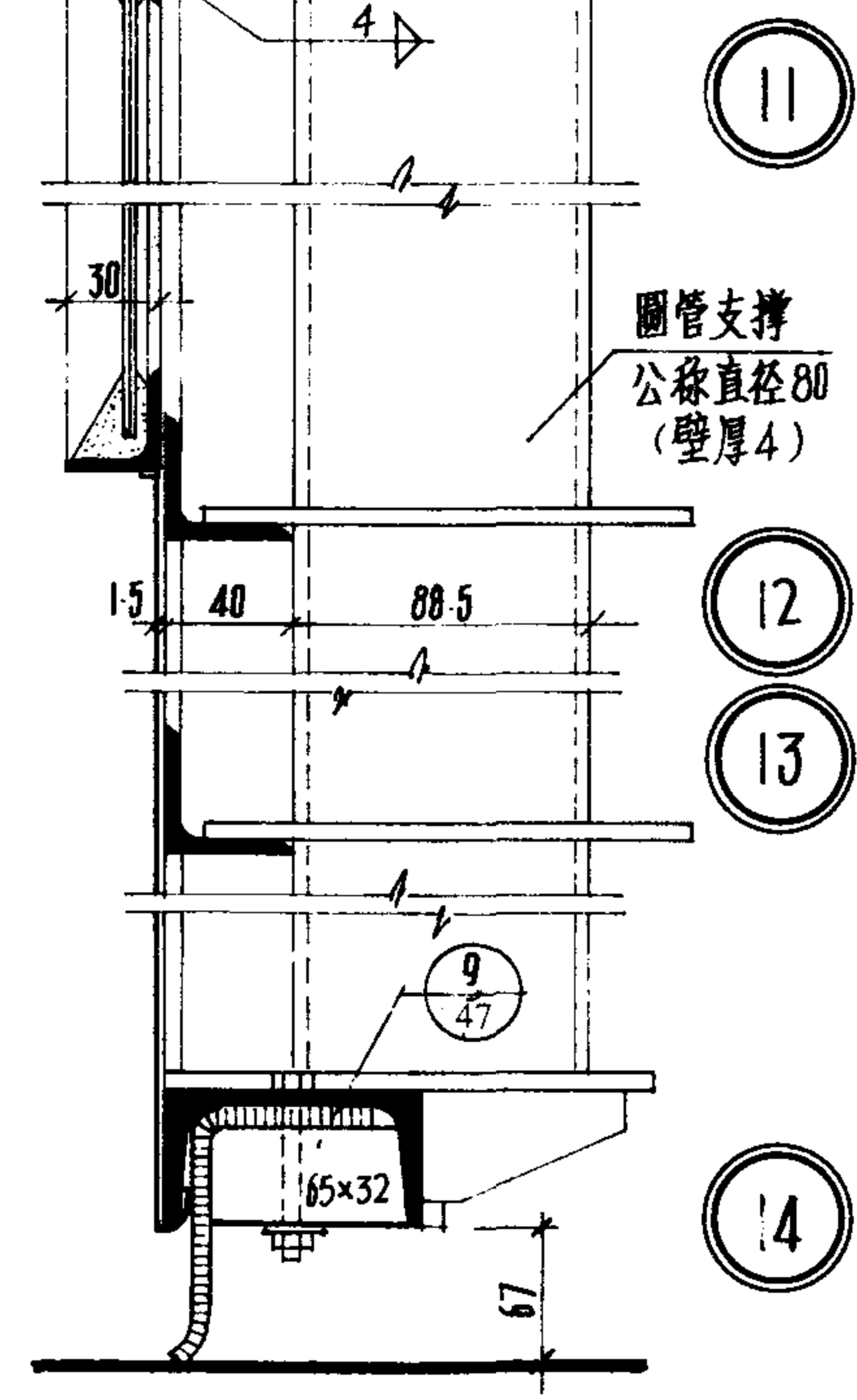
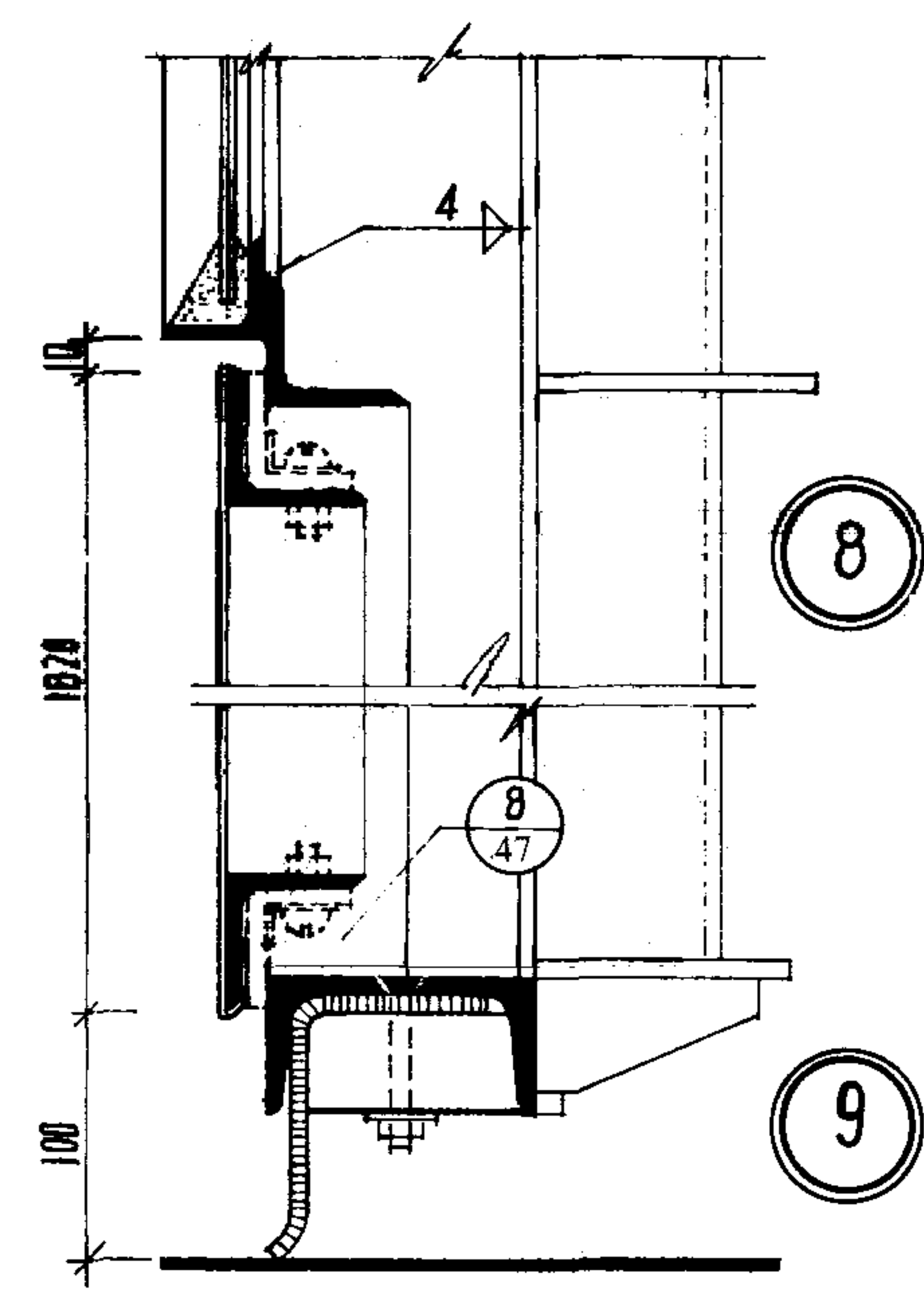
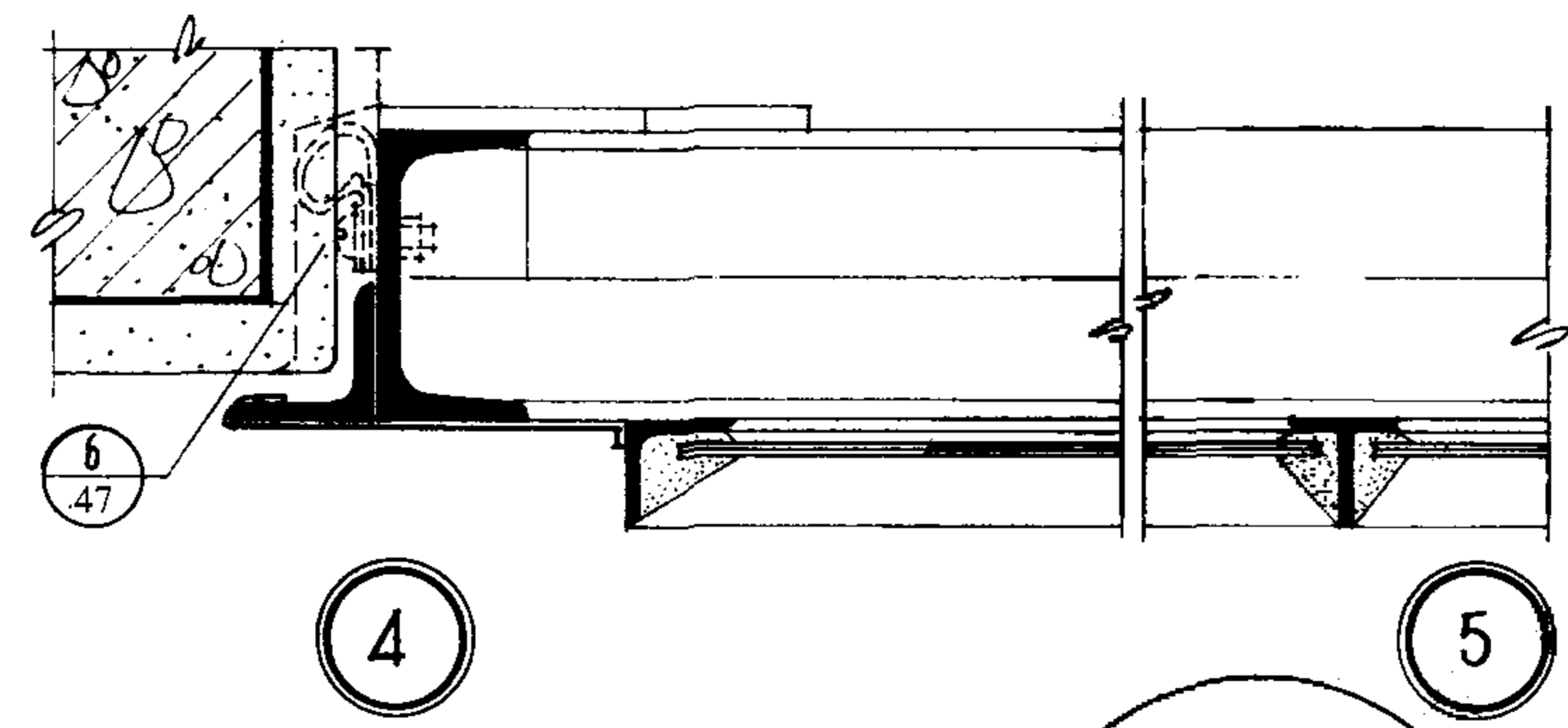
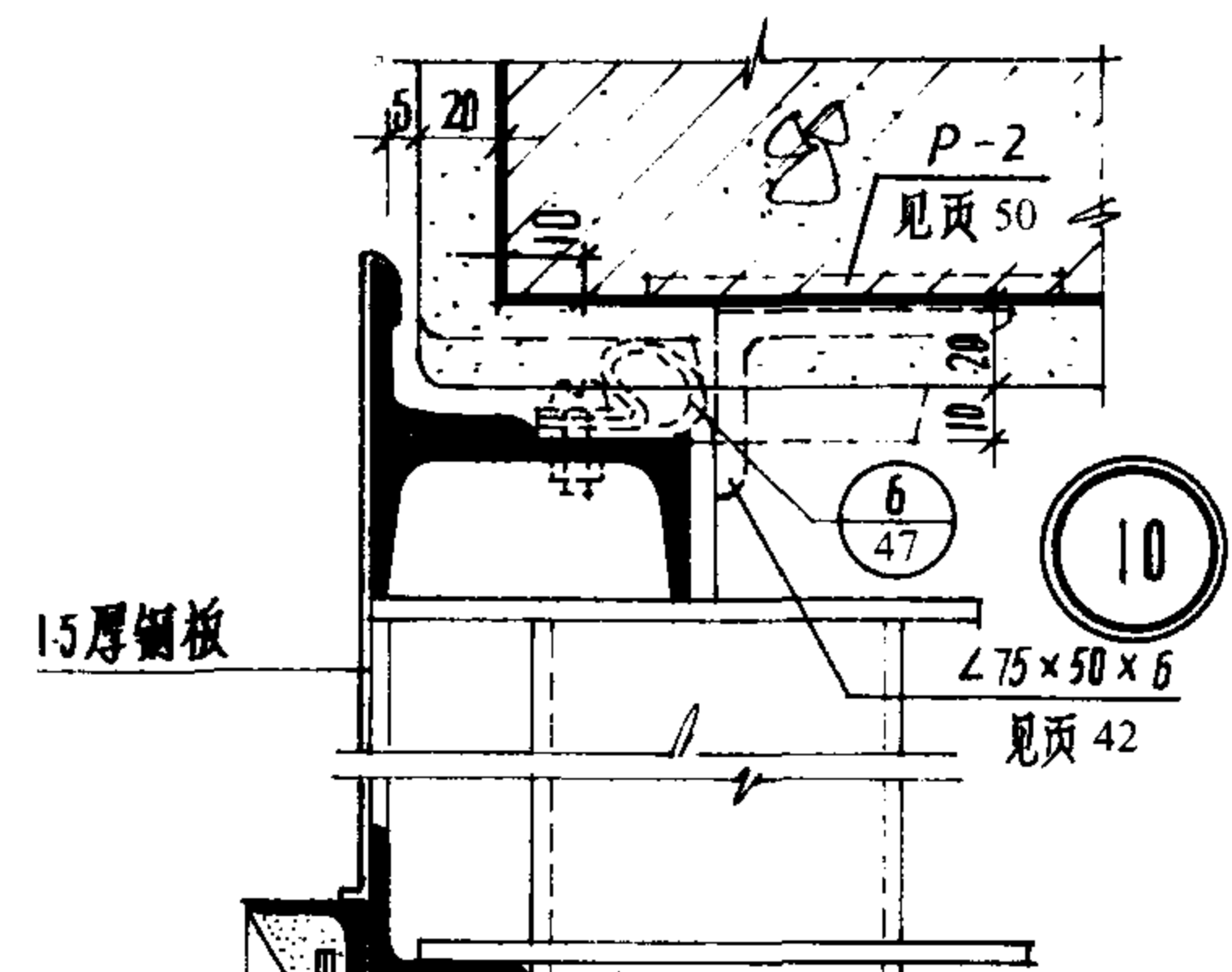
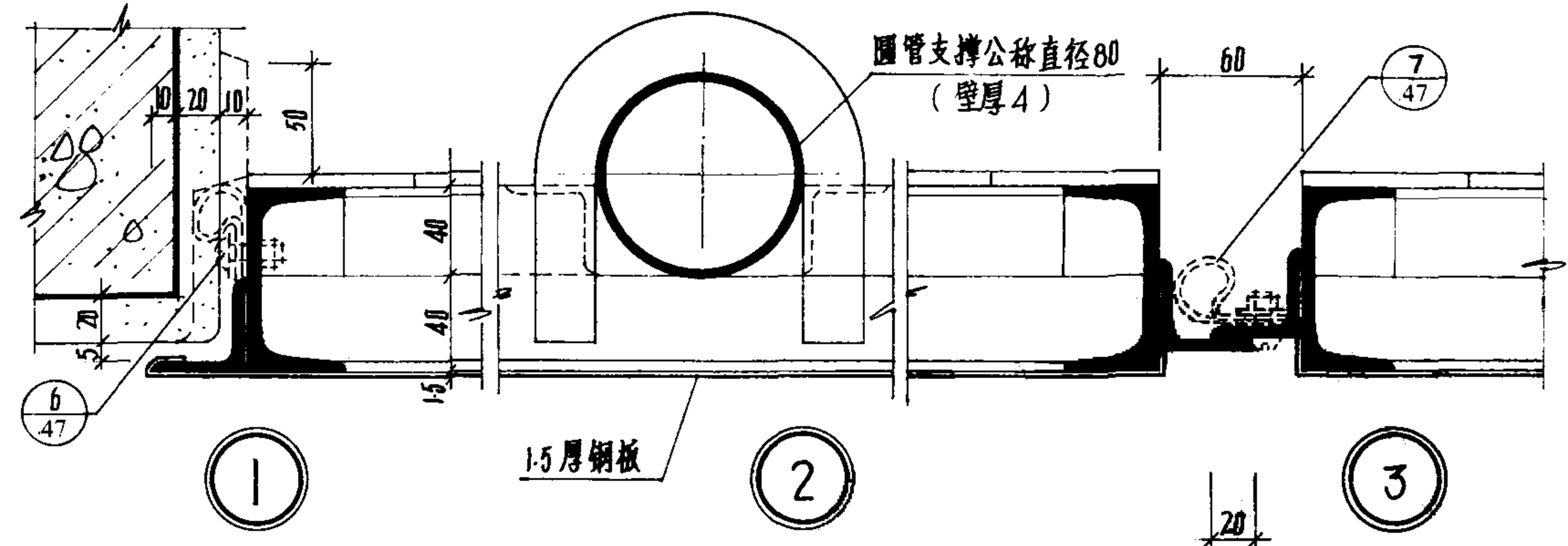
标准图

4254、4854 门型骨架及材料表

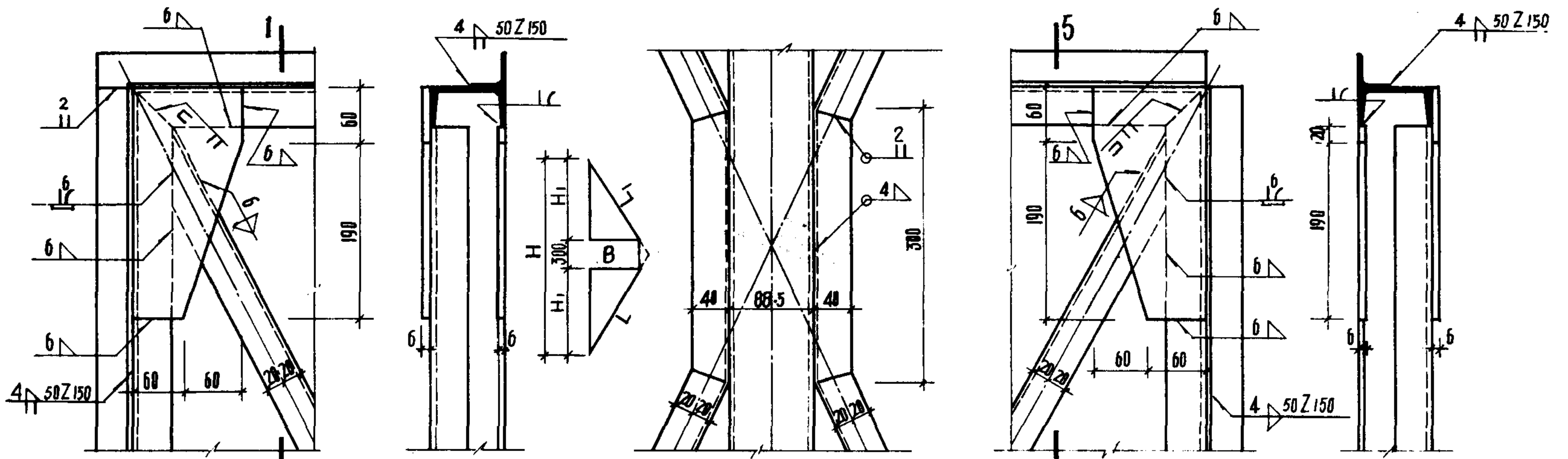
02J611-1

页 30

设计人：李强
 校对：李强
 审核：李强
 日期：2012.12.12

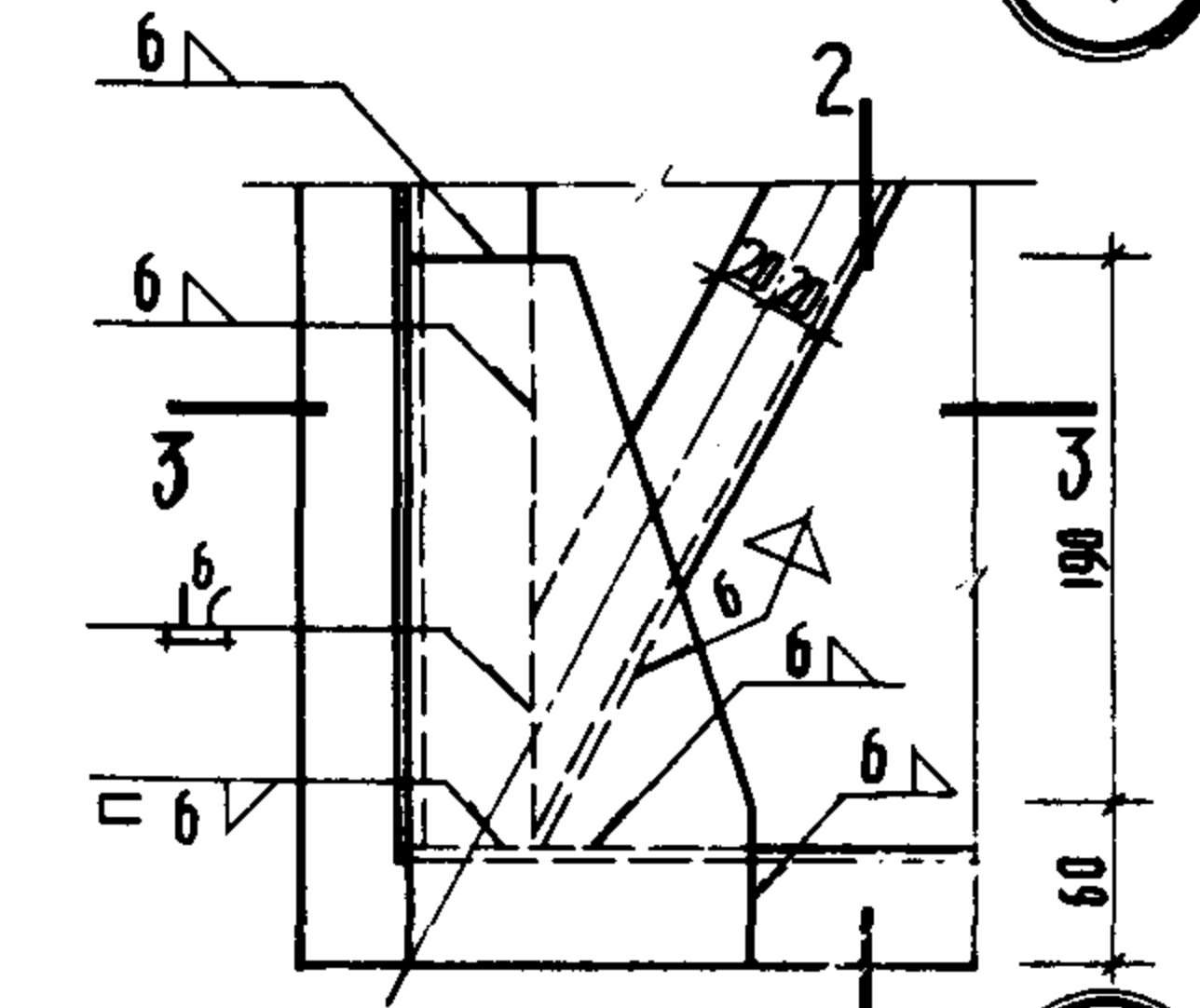


注：1. 钢板铺贴节点见页46。
 2. 虚线密缝示防风砂门型做法，见页47。

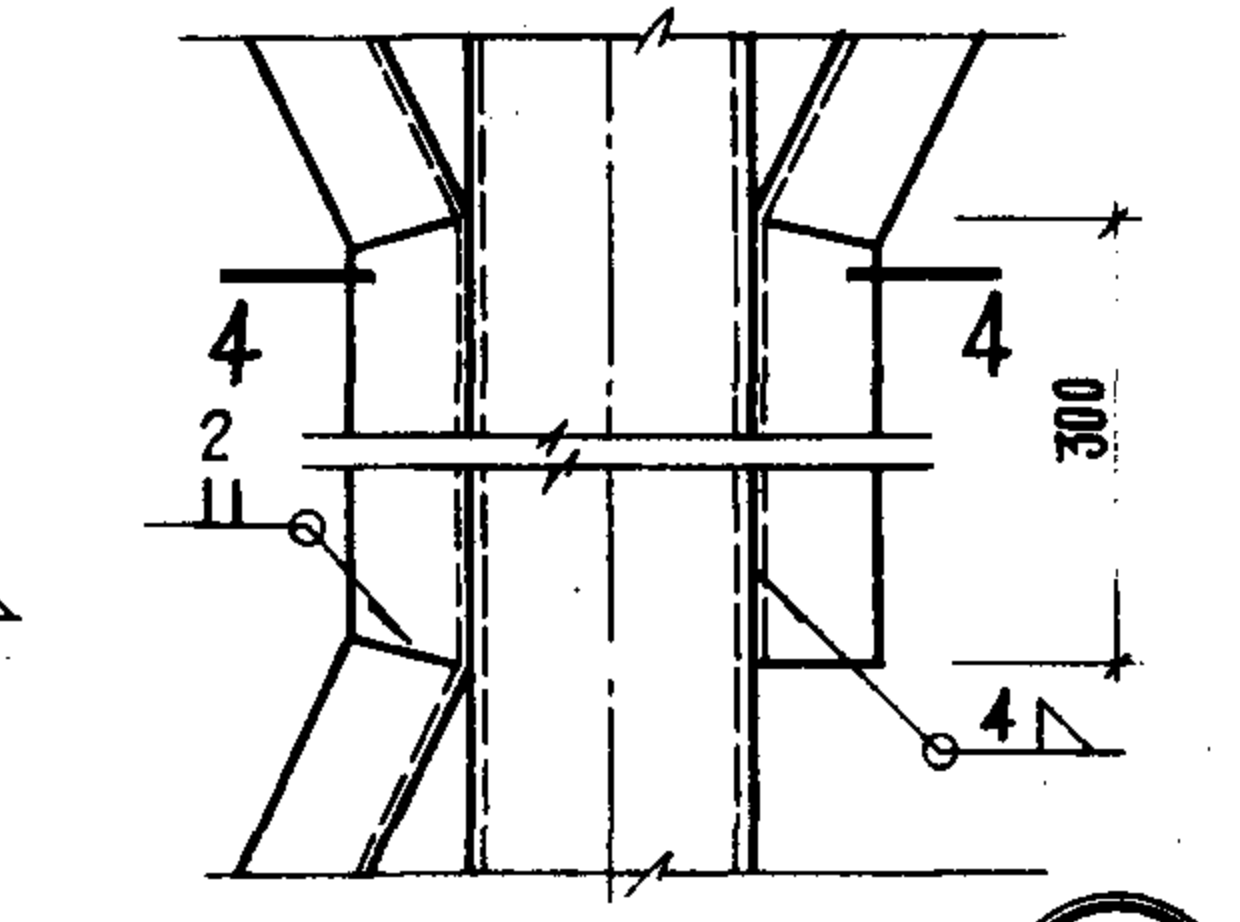


1

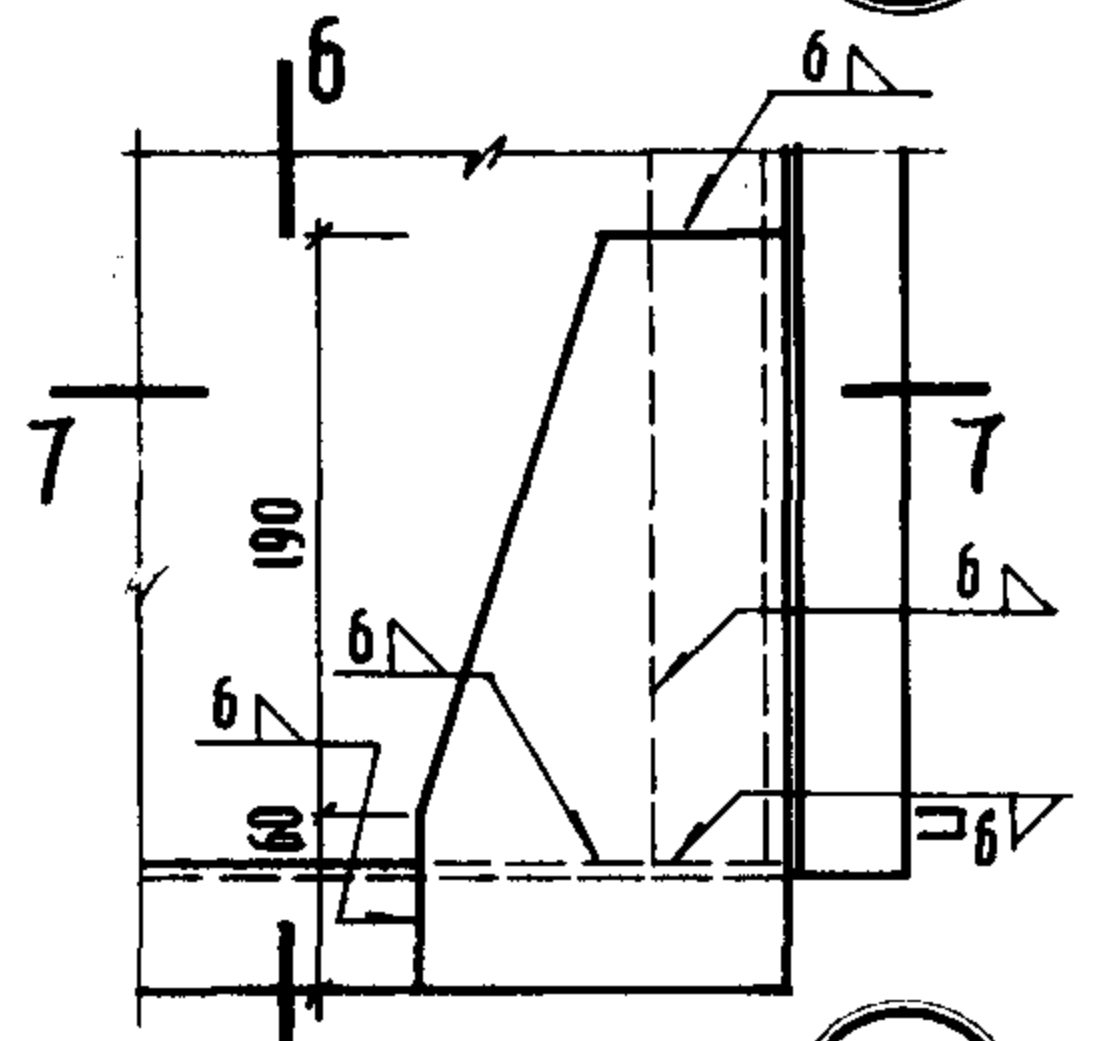
3



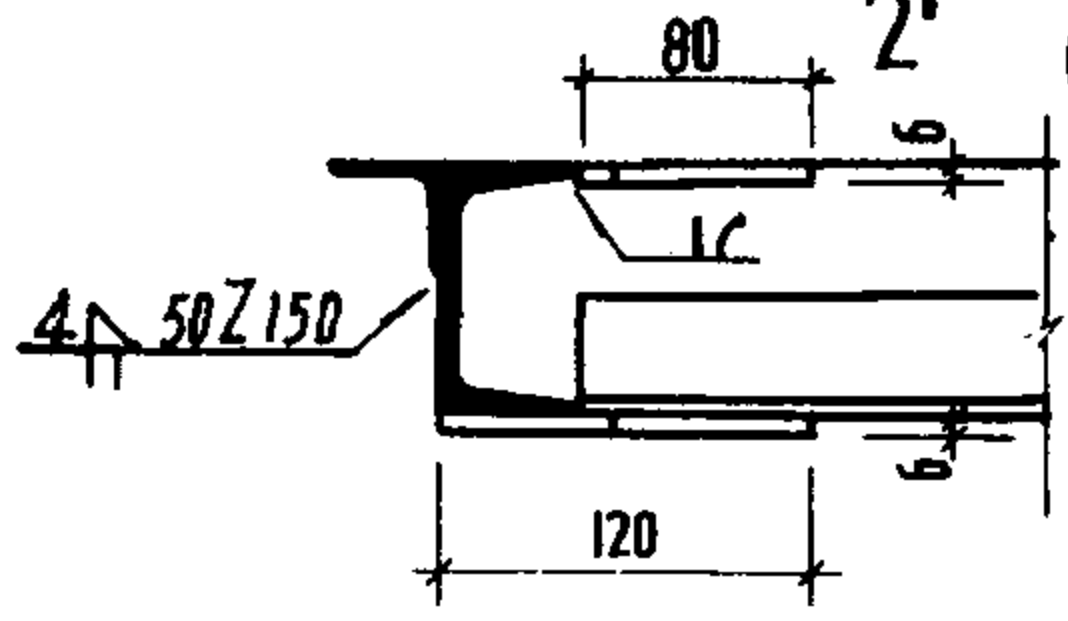
2



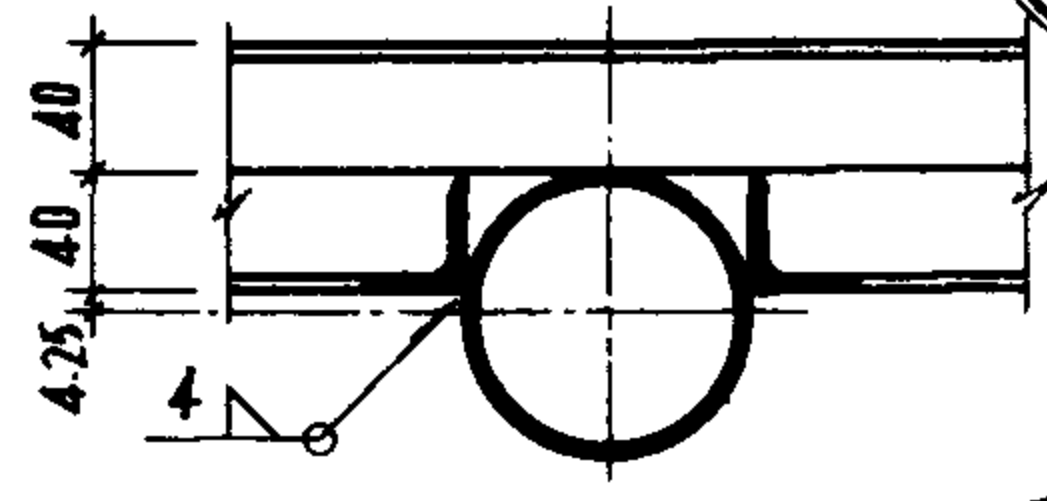
4



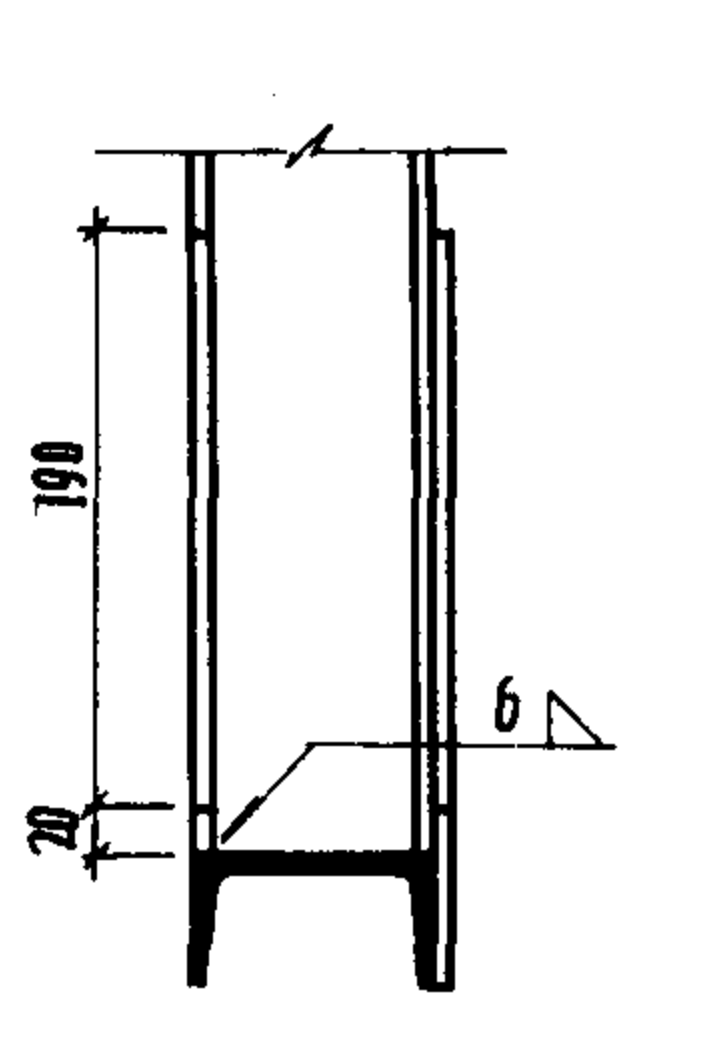
6



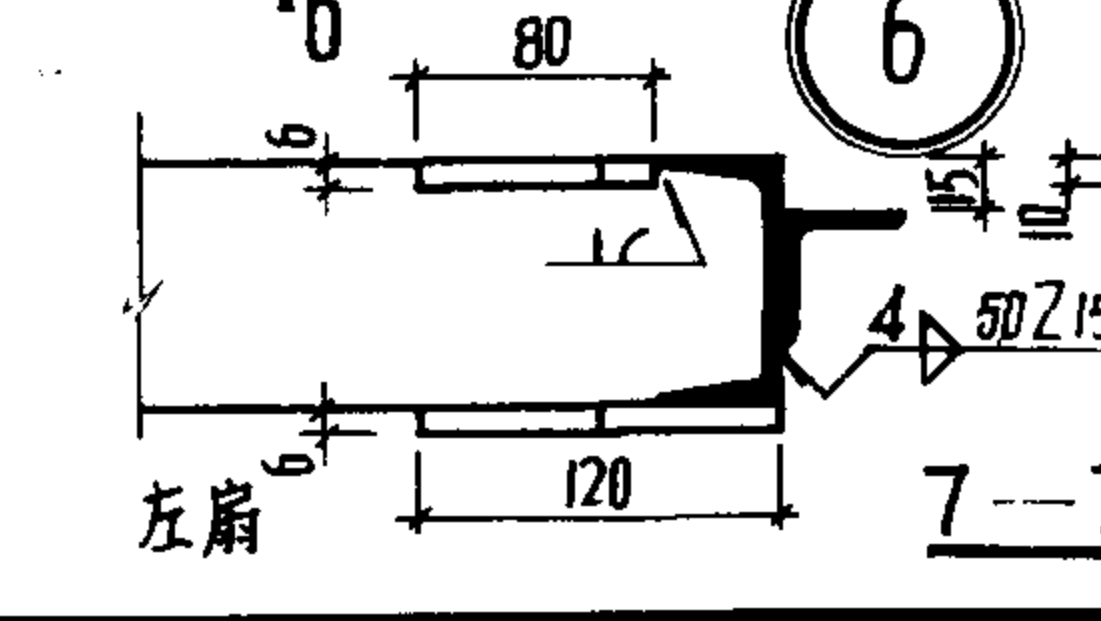
3-3



4-4



6-6

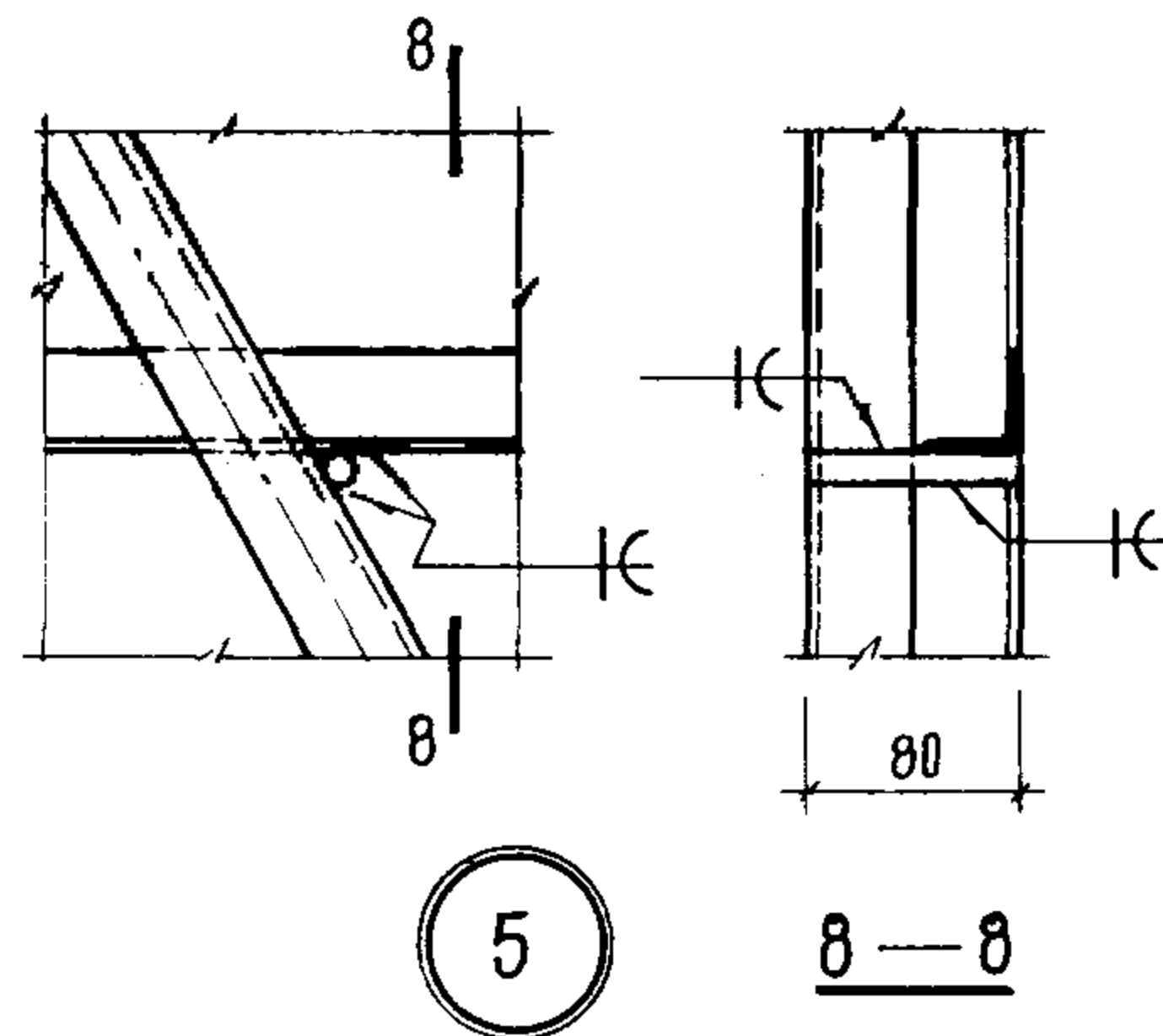
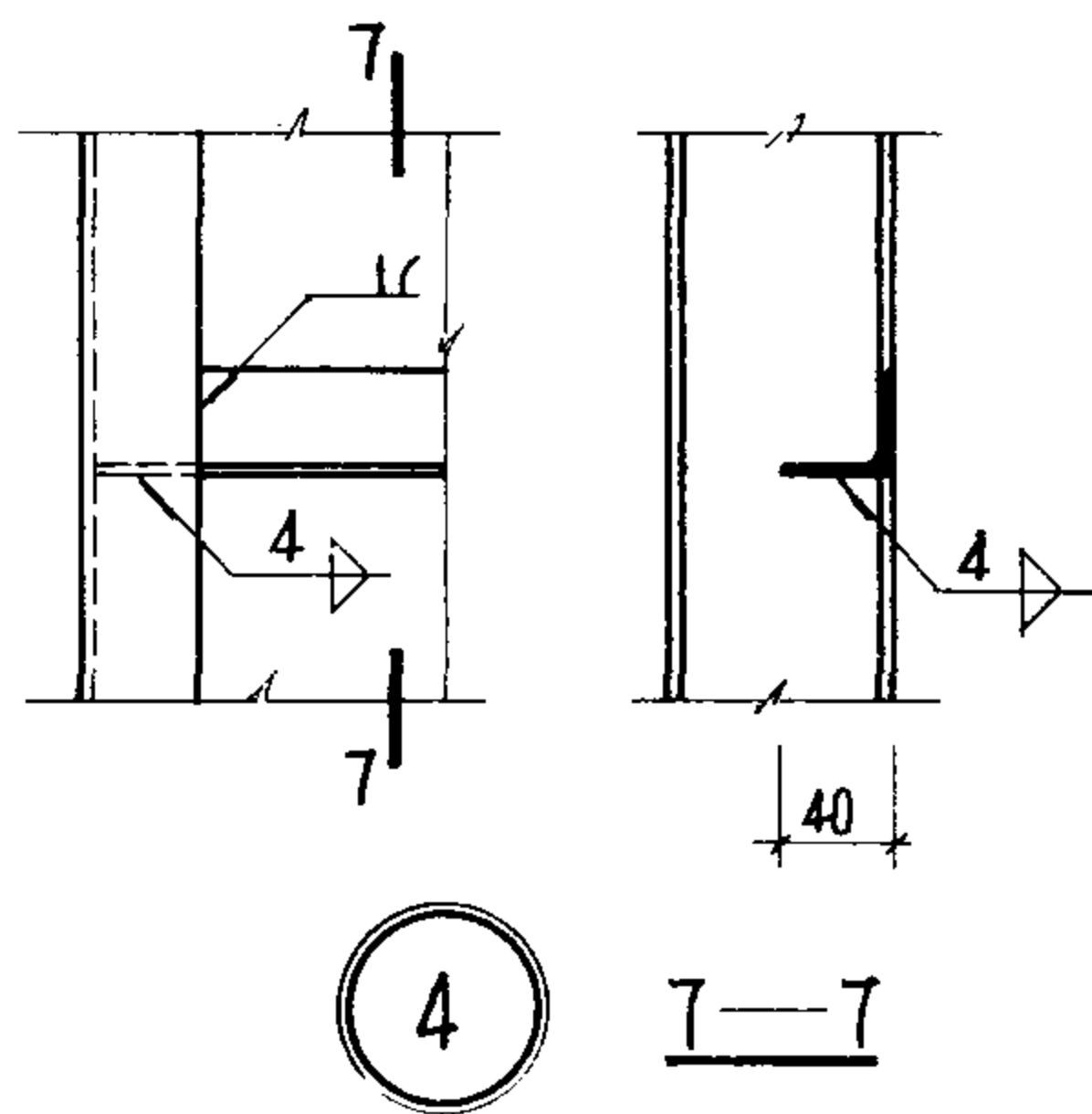
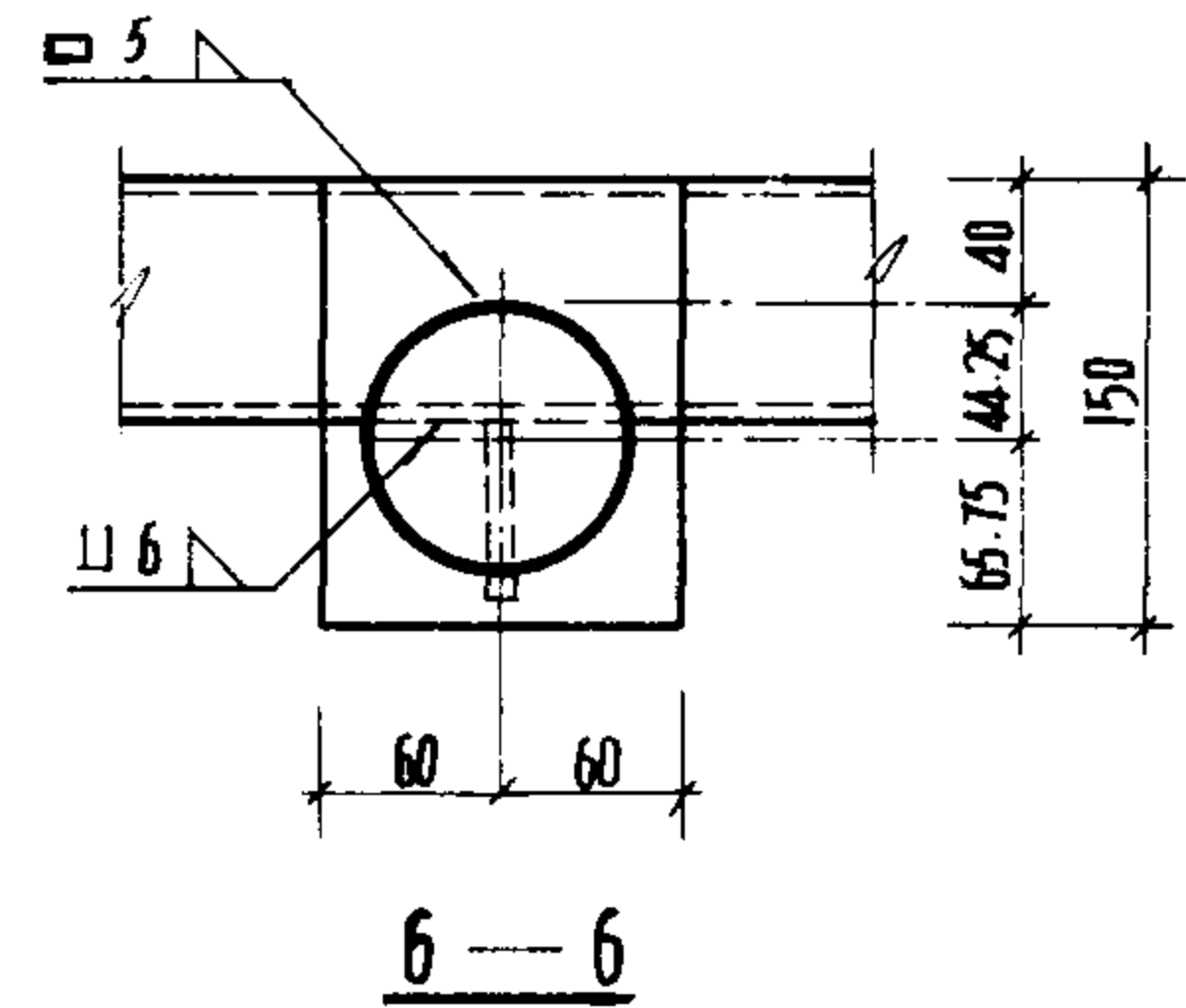
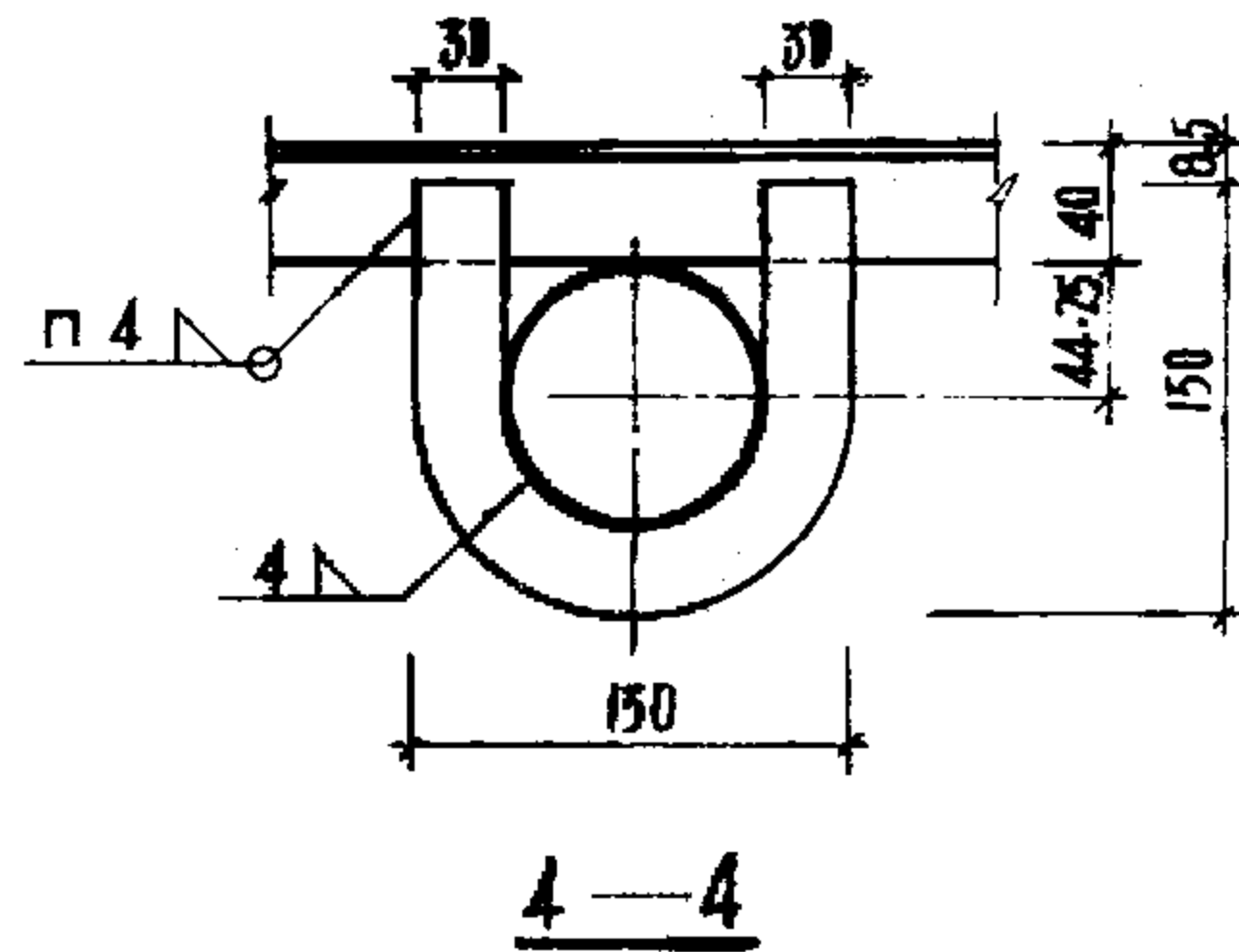
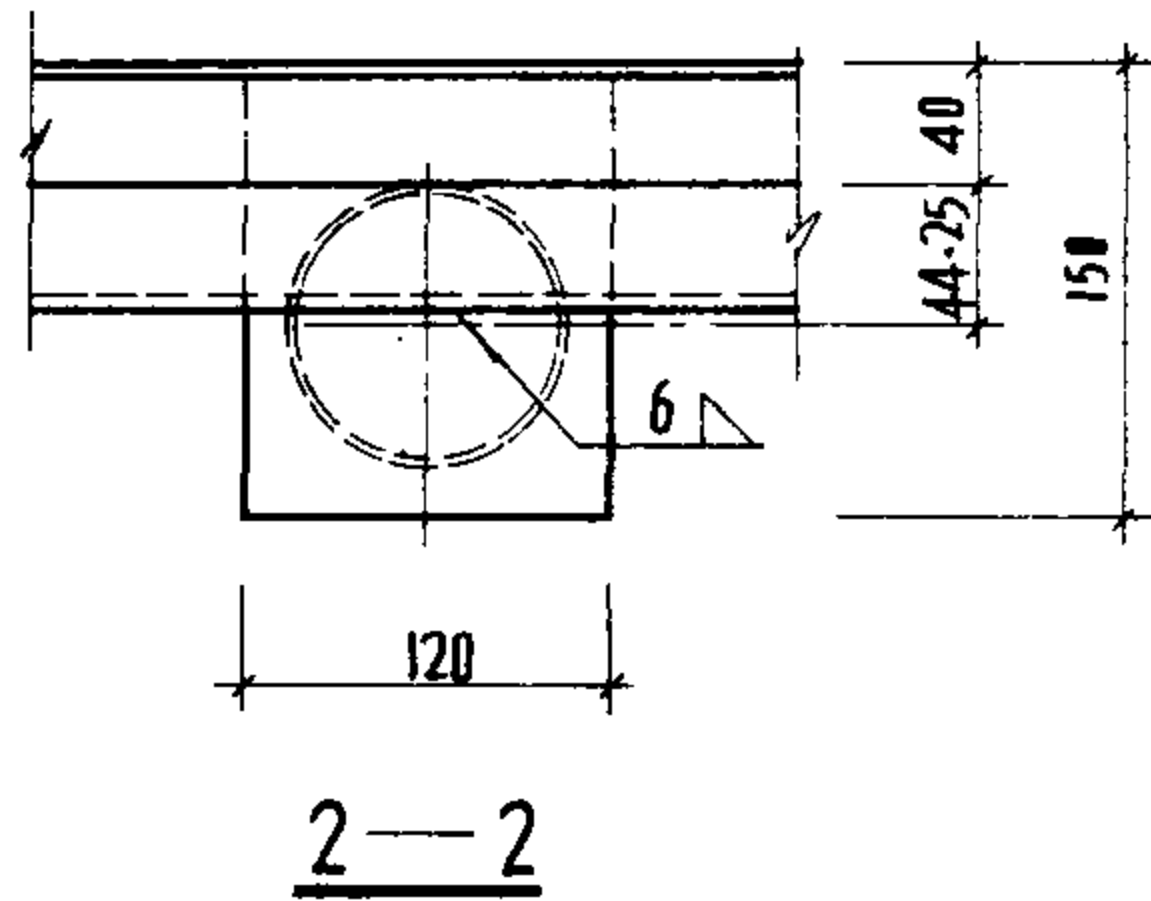
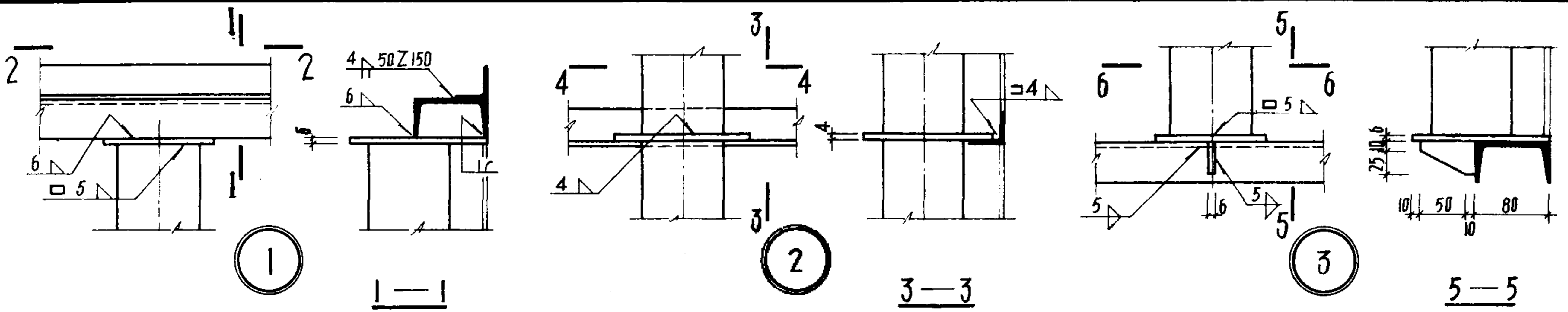


左扇

7-7

右扇

设计
 校对
 审核
 批准
 日期



骨架折撑数值表

筒图	代号 数值	扇高关系尺寸		扇宽尺寸	斜长尺寸	
		H	H ₁	B	L	L ₁
	3942	4103	1901.5	900	2104	
	4242	4103	1901.5	975	2137	
	4842	4103	1901.5	1125	2209	
	4248	4703	2201.5	975	2408	
	4848	4703	2201.5	1125	2472	
	4254	5303	2501.5	975	2685	
	4854	5303	2501.5	1125	2743	

注: B = 1/2 扇宽 - 圆管支撑半径.

骨架折撑数值表

部位名称 数值代号 门型洞口	折撑中心线关系尺寸						折撑节点增减尺寸						折撑规格
	门扇高度	折撑中心至门扇下底	门扇的1/2宽度	折撑下斜长	折撑上斜长	折撑中心高于1/2门扇高度	折撑上角减少尺寸	折撑下角减少尺寸	折撑中段垂直长度	折撑中段中心点至下段长度	折撑中段中心至折撑中心段长度	折撑中段中心至折撑中心段长度	
	H	H ₁	B	L	L ₁	L ₂	Q ₁	Q ₂	b	b ₁	C	d	
2124	2350	1175	525	1287	1287		90	90	124	62	56	56	∠50×5
2424	2350	1175	600	1319	1319		83	83	110	55	50	50	
2724	2350	1175	675	1355	1355		78	78	100	50	44	44	
2730	2950	1475	675	1622	1622		87	87	118	59	54	54	
3030	2950	1825	750	1973	1352	350	86	120	111	66	38	61	∠75×50×6
3330	2950	1825	825	2003	1395	350	83	112	104	61	34	56	
3033	3250	1875	750	2019	1566	250	100	123	121	68	46	64	
3333	3250	1875	825	2048	1604	250	94	113	111	62	43	56	
3036	3550	1775	750	1927	1927		116	116	124	62	59	59	
3336	3550	1775	825	1957	1957		109	109	120	60	53	53	
3636	3550	1775	900	1990	1990		102	102	110	55	49	49	
3339	3850	1925	825	2094	2094		110	110	128	64	59	59	∠90×56×6
3639	3850	1925	900	2125	2125		105	105	122	61	54	54	
3939	3850	1925	975	2158	2158		99	99	108	54	50	50	
3642	4150	2075	900	2262	2262		108	108	124	62	57	57	

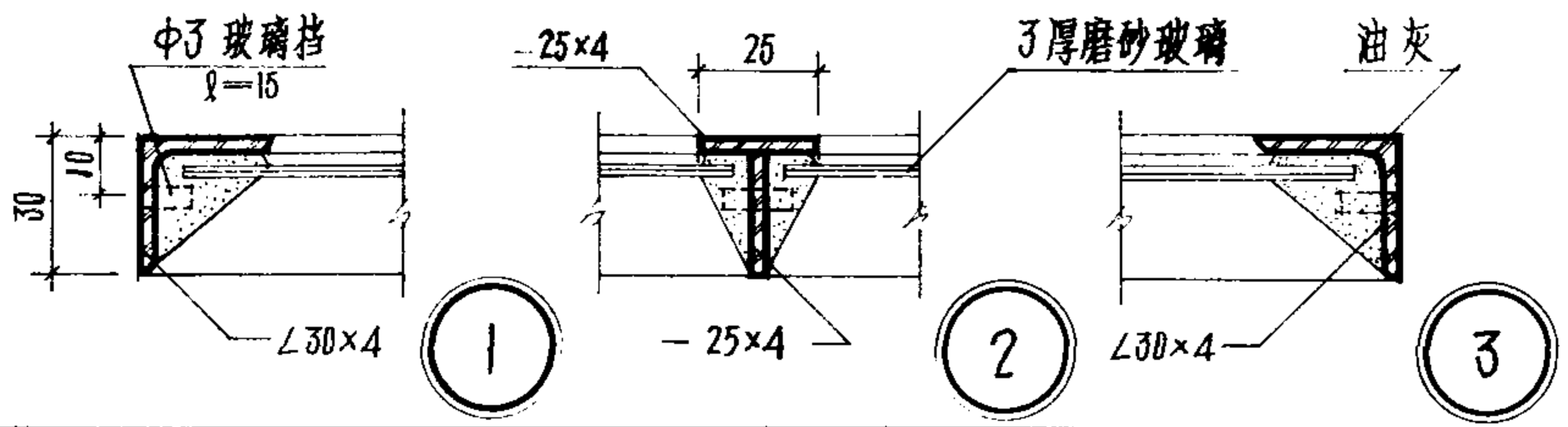
注：表内数值仅供放样参考。

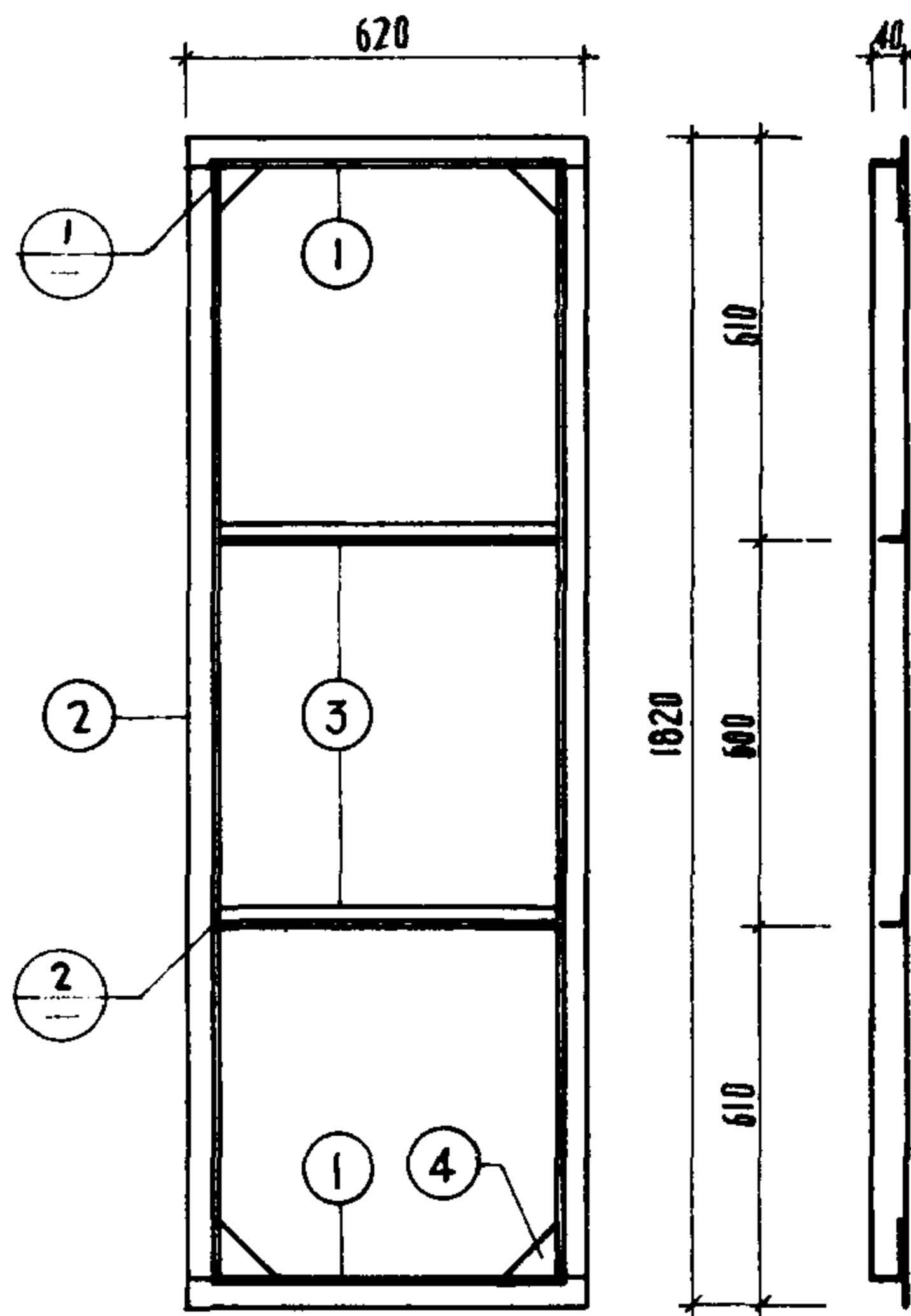
设计
 校对
 审核
 日期

门型 洞口	2124	2424	2724 2730	3030 3033 3036	3330 3333 3336	3336 3339
高 宽	850	1000	1150	1300	1450	
600						
门型 洞口	3636 3639 3642	3939 3942	4242 4248	4842 4848		
高 宽	1600	1750	1900	2200		
600						
门型 洞口	4254		4854			
高 宽	1900		2200			
1200						

采光窗用料表

门型 洞口	∠30×4			-25×4			合计重量 (公斤)
	根长 (毫米)	数量 (根)	重量 (公斤)	根长 (毫米)	数量 (根)	重量 (公斤)	
2124	850	4	6.07	592	2	0.94	12.15
	600	4	4.29	540	2	0.85	
2424	1000	4	7.15	592	4	1.87	15.02
	600	4	4.29	540	4	1.71	
2724 2730	1150	4	8.22	592	4	1.87	16.09
	600	4	4.29	540	4	1.71	
3030 3033 3036	1300	4	9.29	592	4	1.87	17.16
	600	4	4.29	540	4	1.71	
3330 3333 3336 3339	1450	4	10.36	592	4	1.87	18.23
	600	4	4.29	540	4	1.71	
3636 3639 3642	1600	4	11.43	592	6	2.81	21.09
	600	4	4.29	540	6	2.56	
3939 3942	1750	4	12.50	592	6	2.81	22.16
	600	4	4.29	540	6	2.56	
4242 4248	1900	4	13.57	592	8	3.74	25.01
	600	4	4.29	540	8	3.41	
4254	1900	4	13.57	1892	2	2.99	42.59
	1200	4	8.57	1840	2	2.91	
				594	16	7.51	
4842 4848	2200	4	15.72	592	8	3.74	27.16
	600	4	4.29	540	8	3.41	
4854	2200	4	15.72	2192	2	3.46	45.68
	1200	4	8.57	2140	2	3.38	
				594	16	7.51	
				557.5	16	7.04	

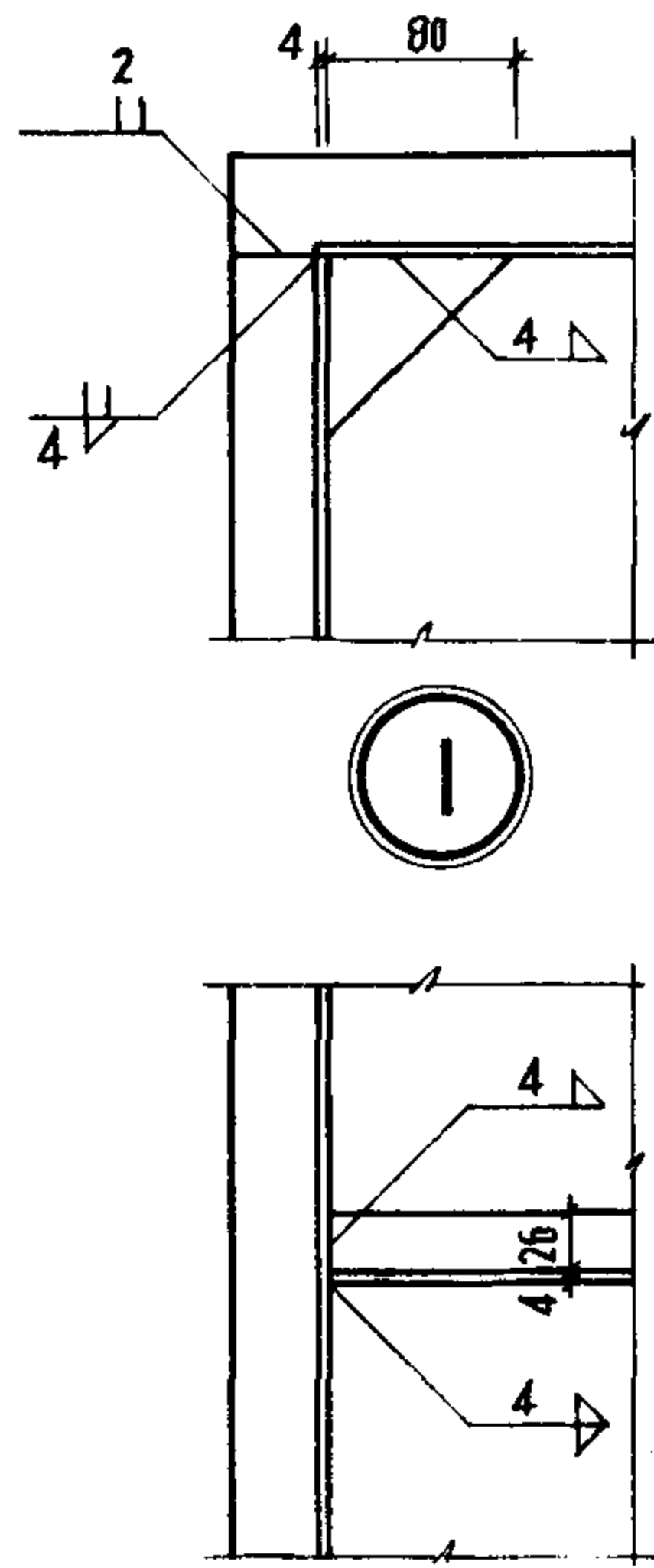




小门扇骨架

小门扇材料表

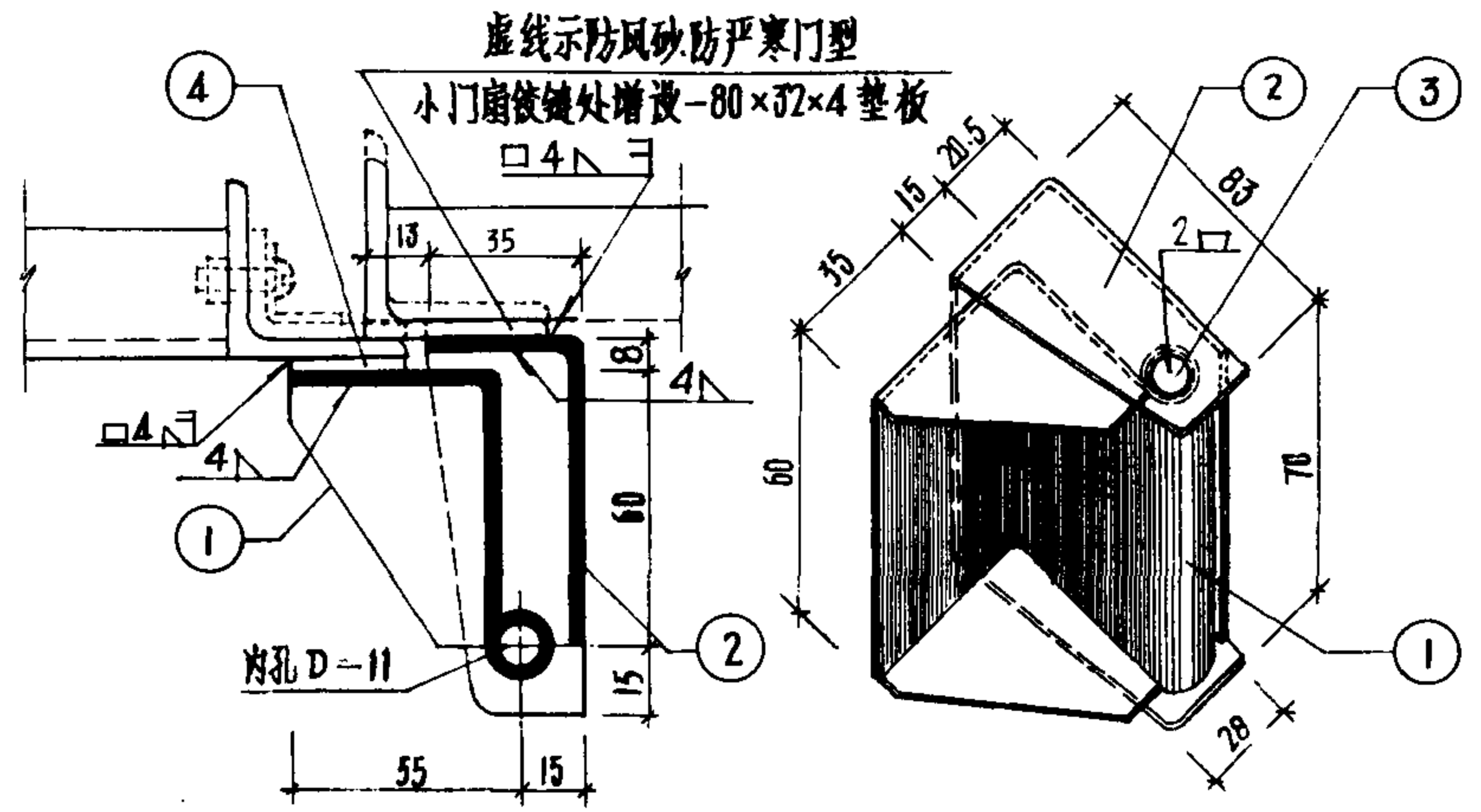
编号	规格	根长	数量	重量(公斤)
1	∠40×4	620	2	3.00
2	∠40×4	1740	2	8.43
3	∠30×4	540	2	1.93
4	1/2-80×4	80	4	0.40
钢材总重量 (公斤)				13.76



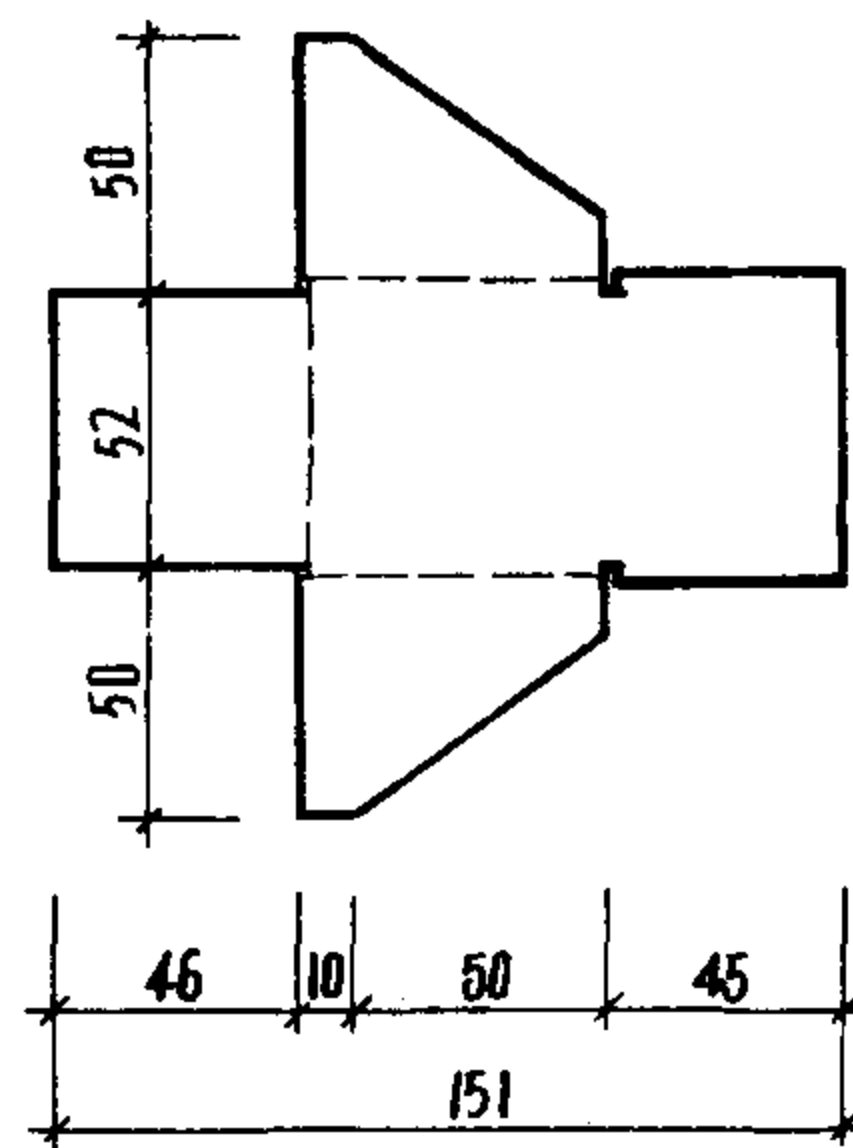
2

小门扇铰链材料表

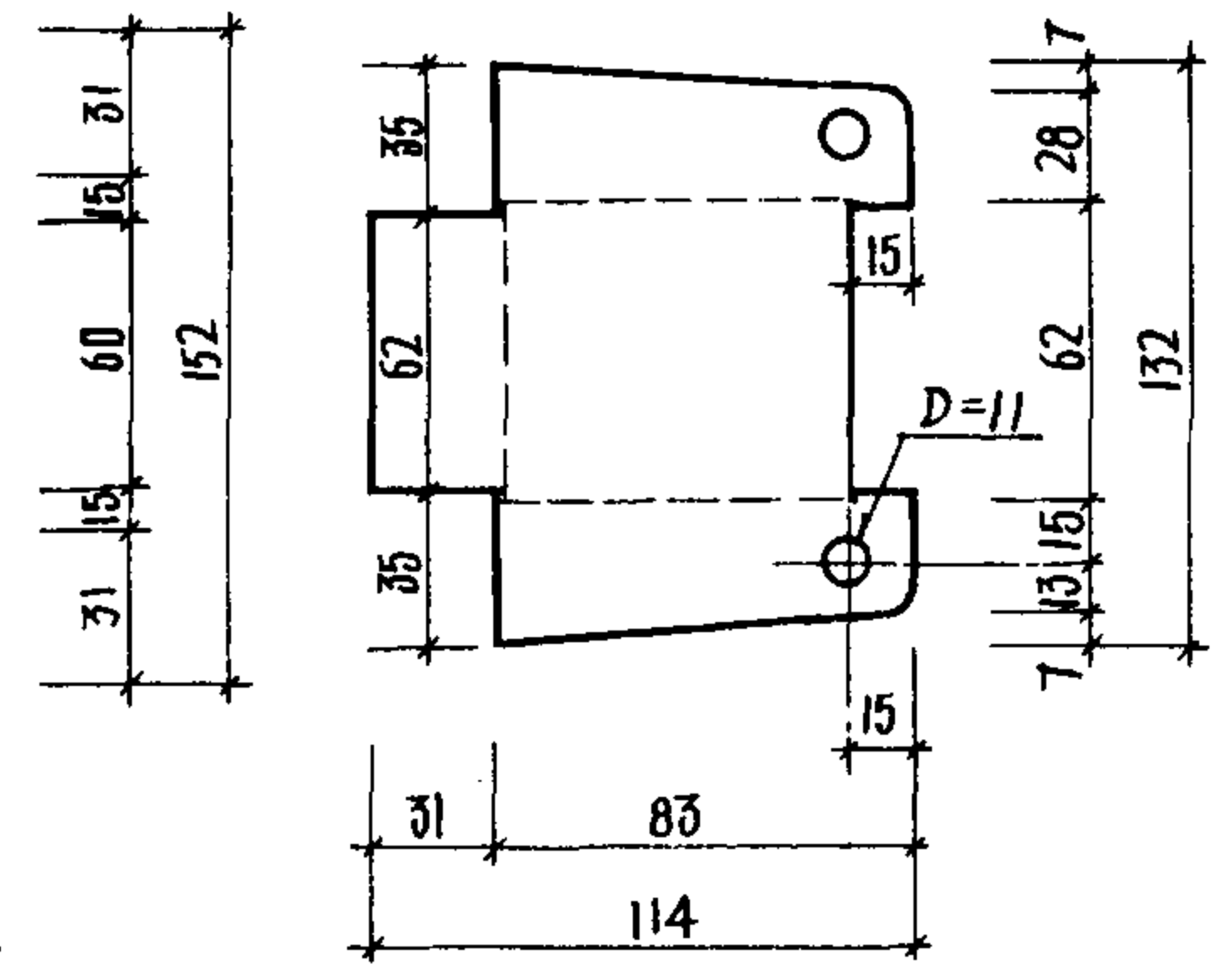
编号	规格	根长	数量	重量(公斤)
1	-151×4	152	2	1.44
2	-114×4	132	2	0.95
3	φ10 圆钢	66	2	0.08
4	-32×4	80	2	0.16
钢材总重量 (公斤)				2.63



小门扇铰链

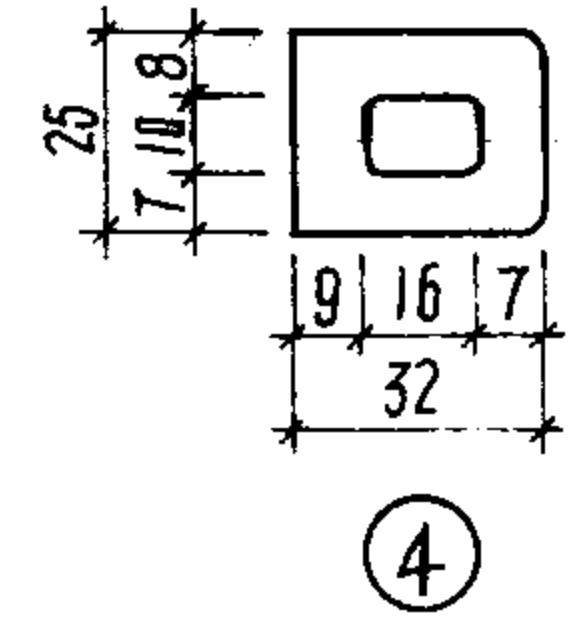
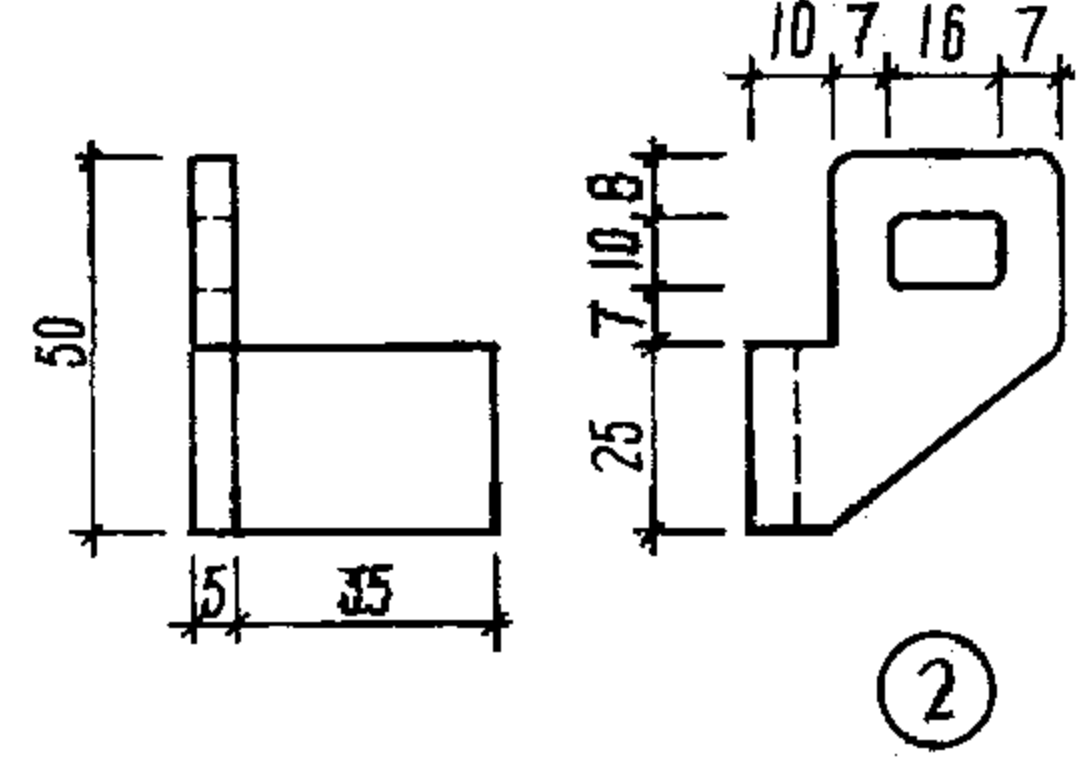
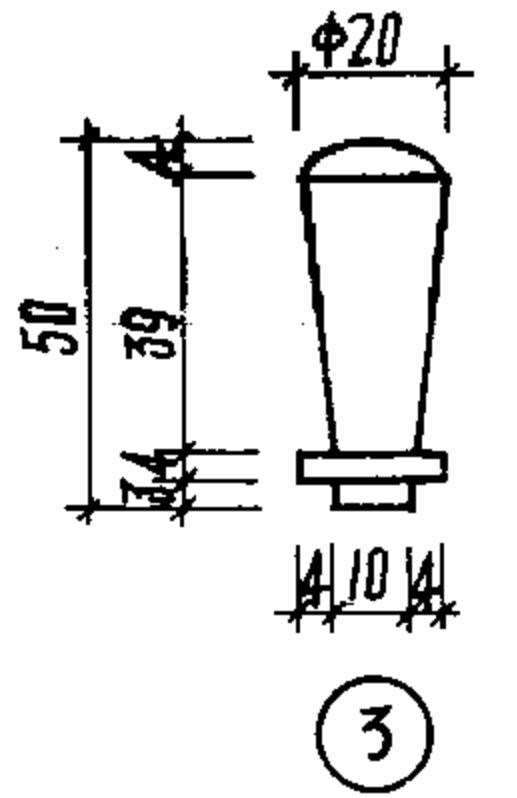
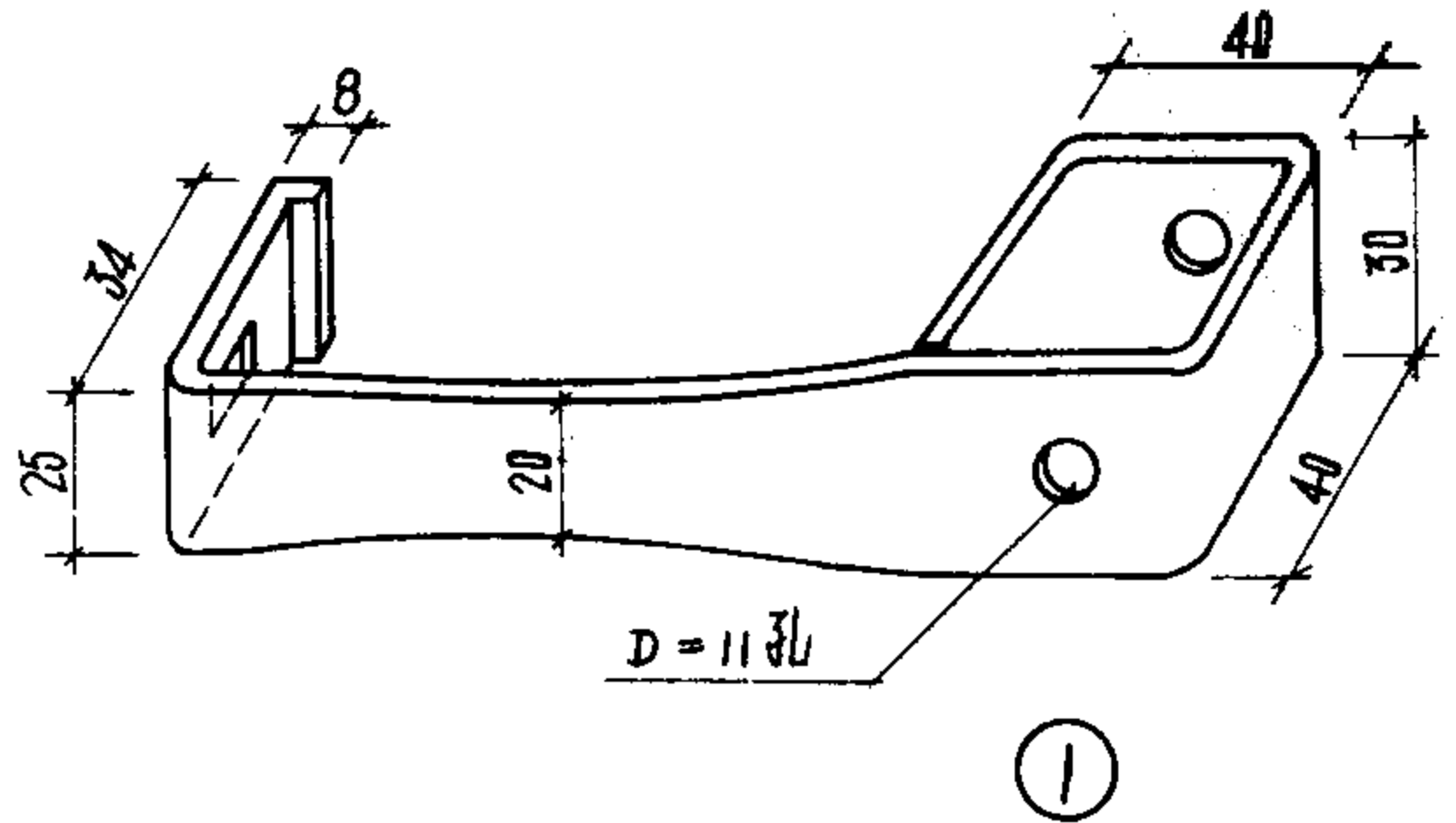
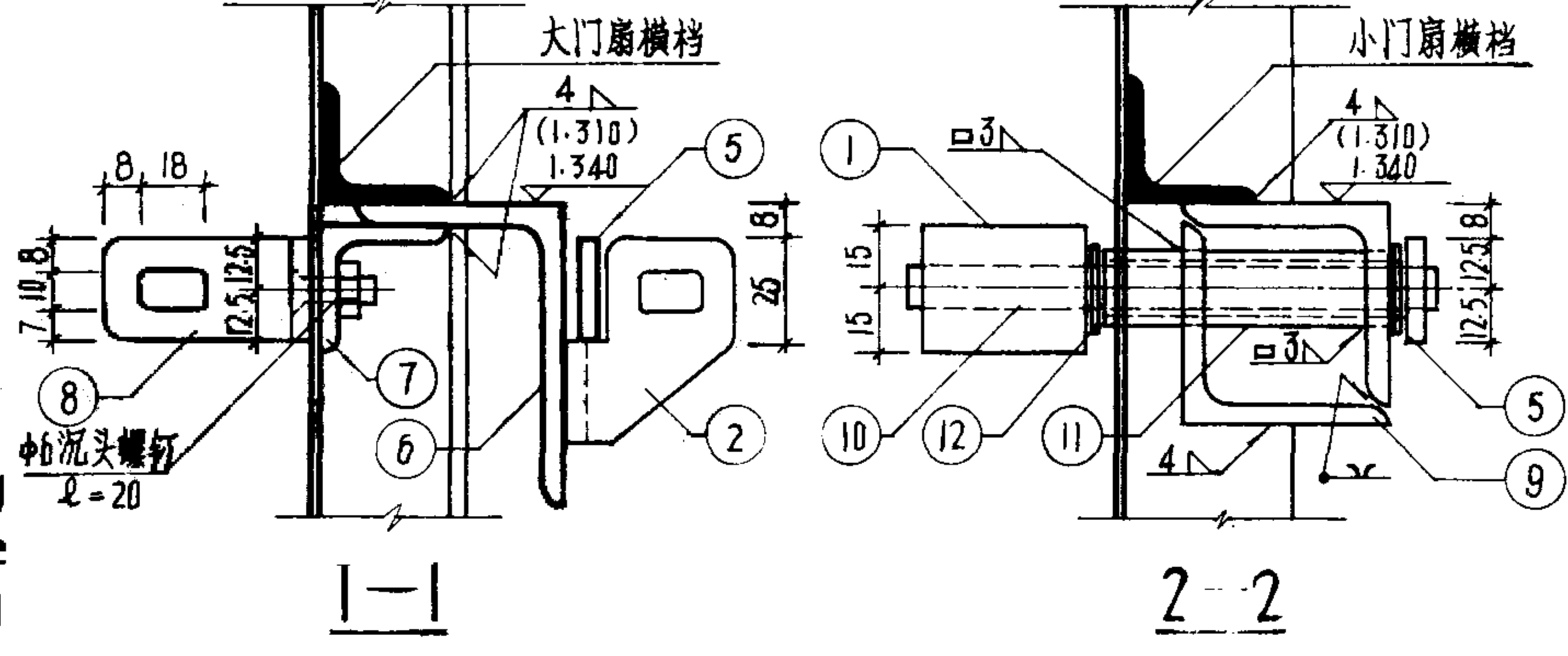
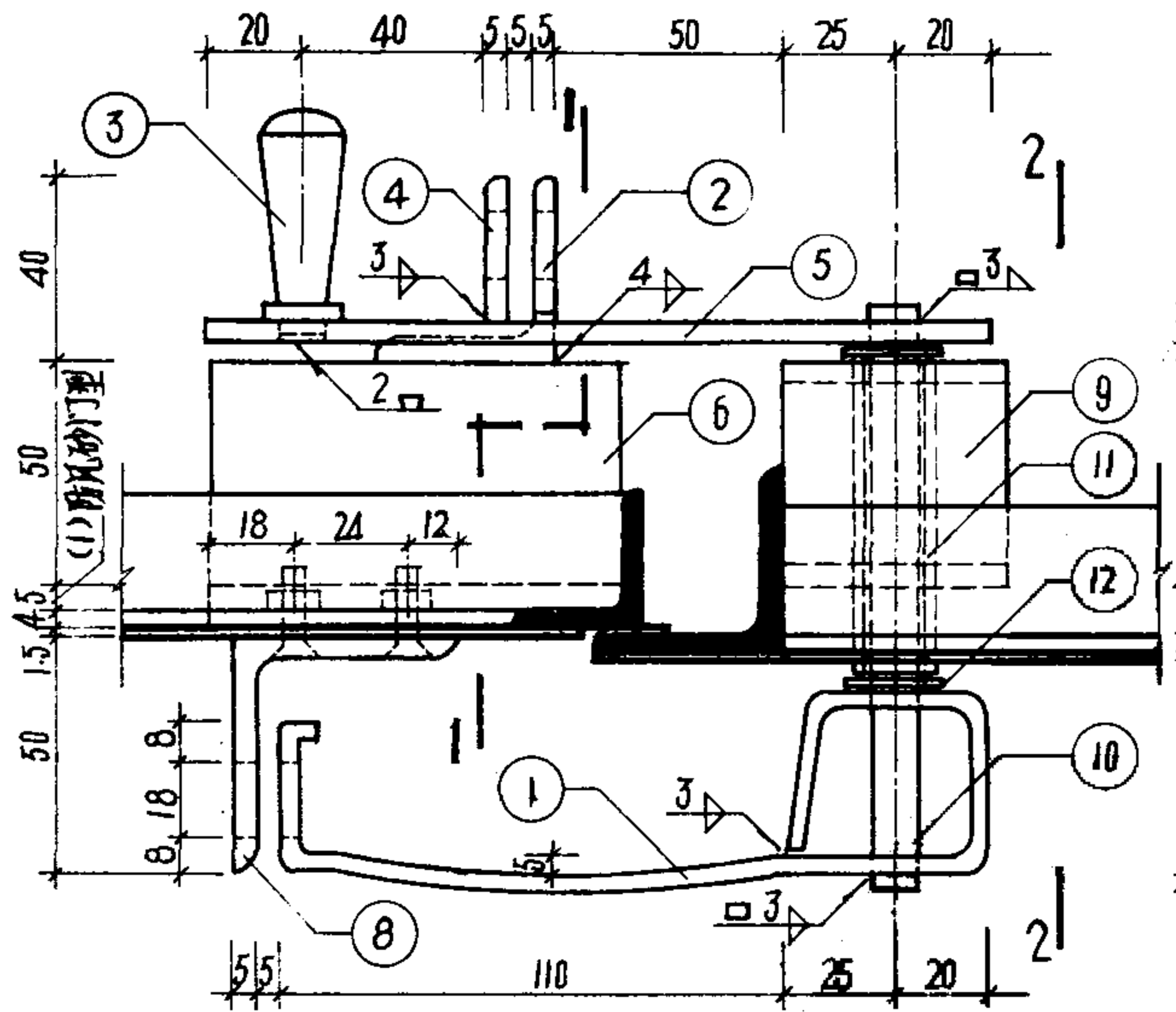


1



2

原 采 集
 对 计 图
 校 改 制



材料表

编号	规格	根长(毫米)	数量	合计重量(公斤)	备注
1	-30×4	317	1	0.30	
2	∠40×5	50	1	0.15	
3	φ20圆钢	50	1	0.13	
4	-25×5	32	1	0.04	
5	-25×5	170	1	0.17	
6	∠75×50×6	90	1	0.52	
7	∠30×4	90	1	0.17	
8	∠50×5	25	1	0.10	
9	∠50×5	50	2	0.38	
10	φ10圆钢	126	1	0.10	
11	外径φ18×25钢管	69	1	0.07	
12	垫圈10		2		
钢材总重量(公斤)				2.13	

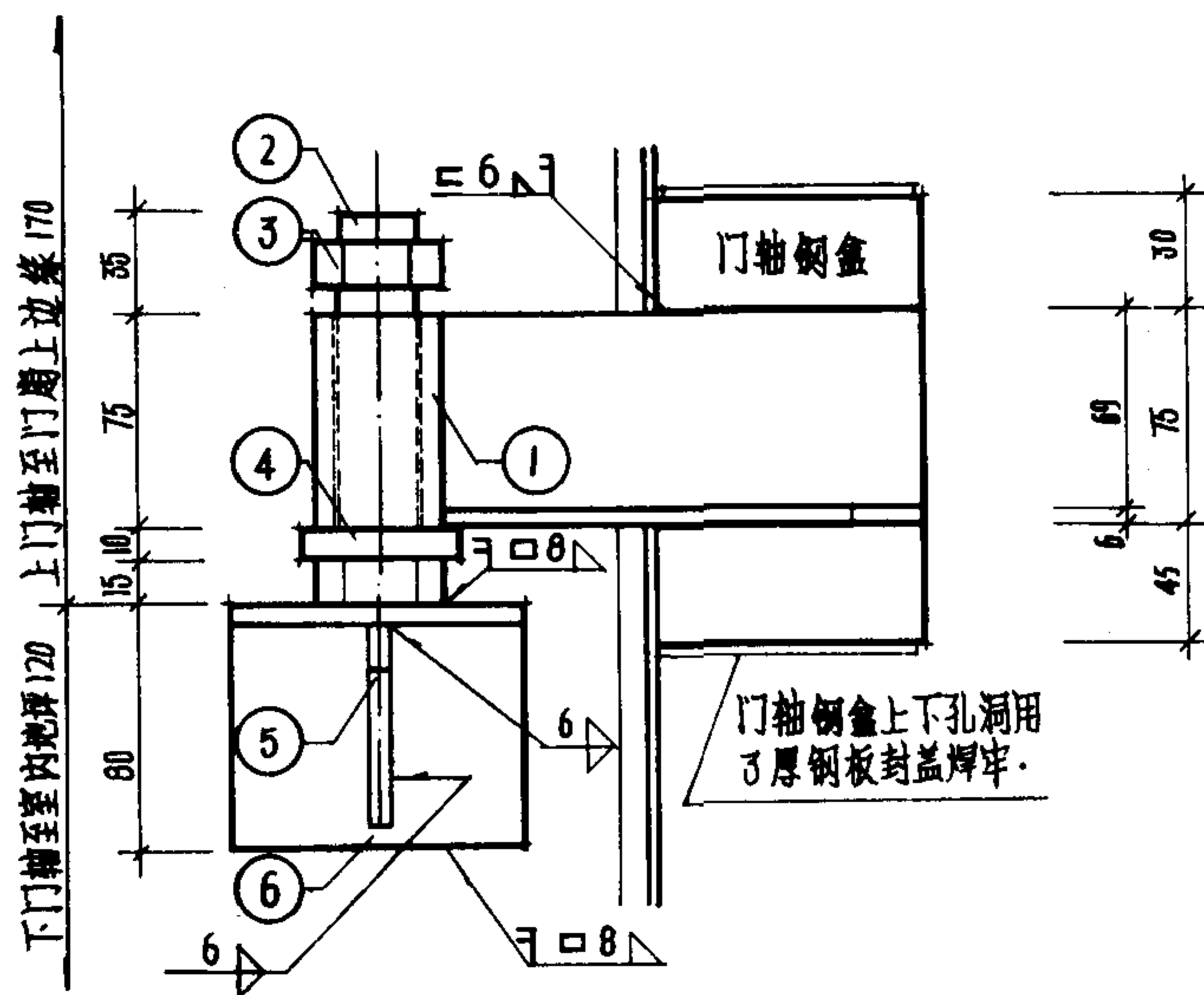
注：标高尺寸，无括号者用于3030~3642门型；有括号者用于3942~4854门型。

标准图

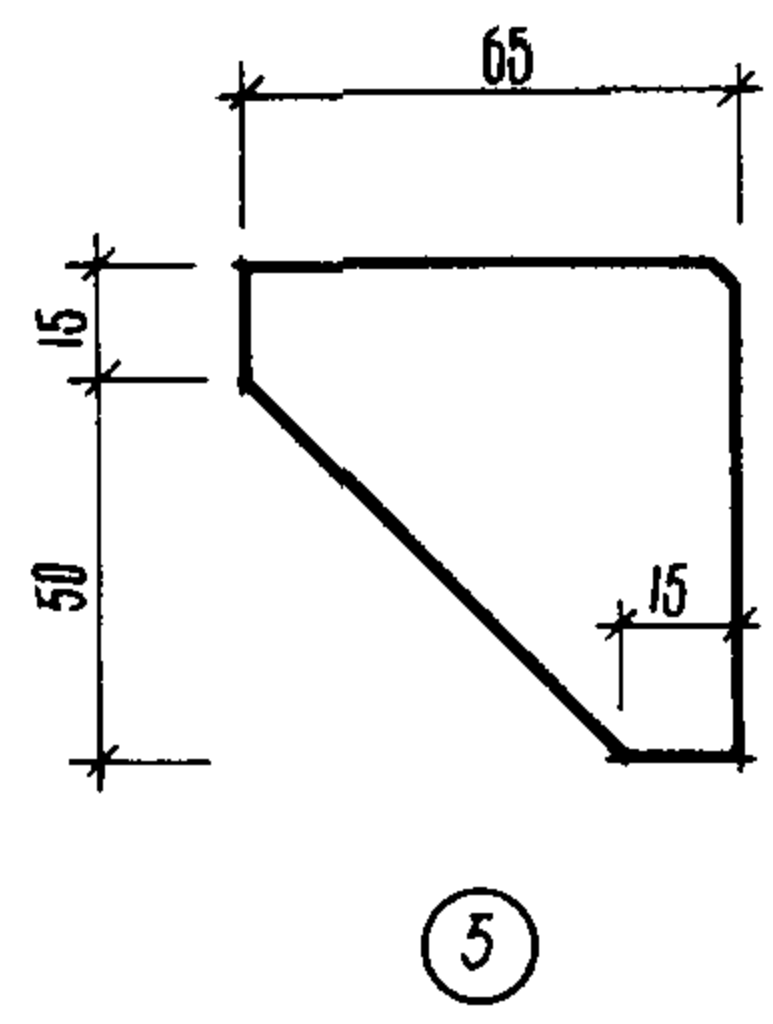
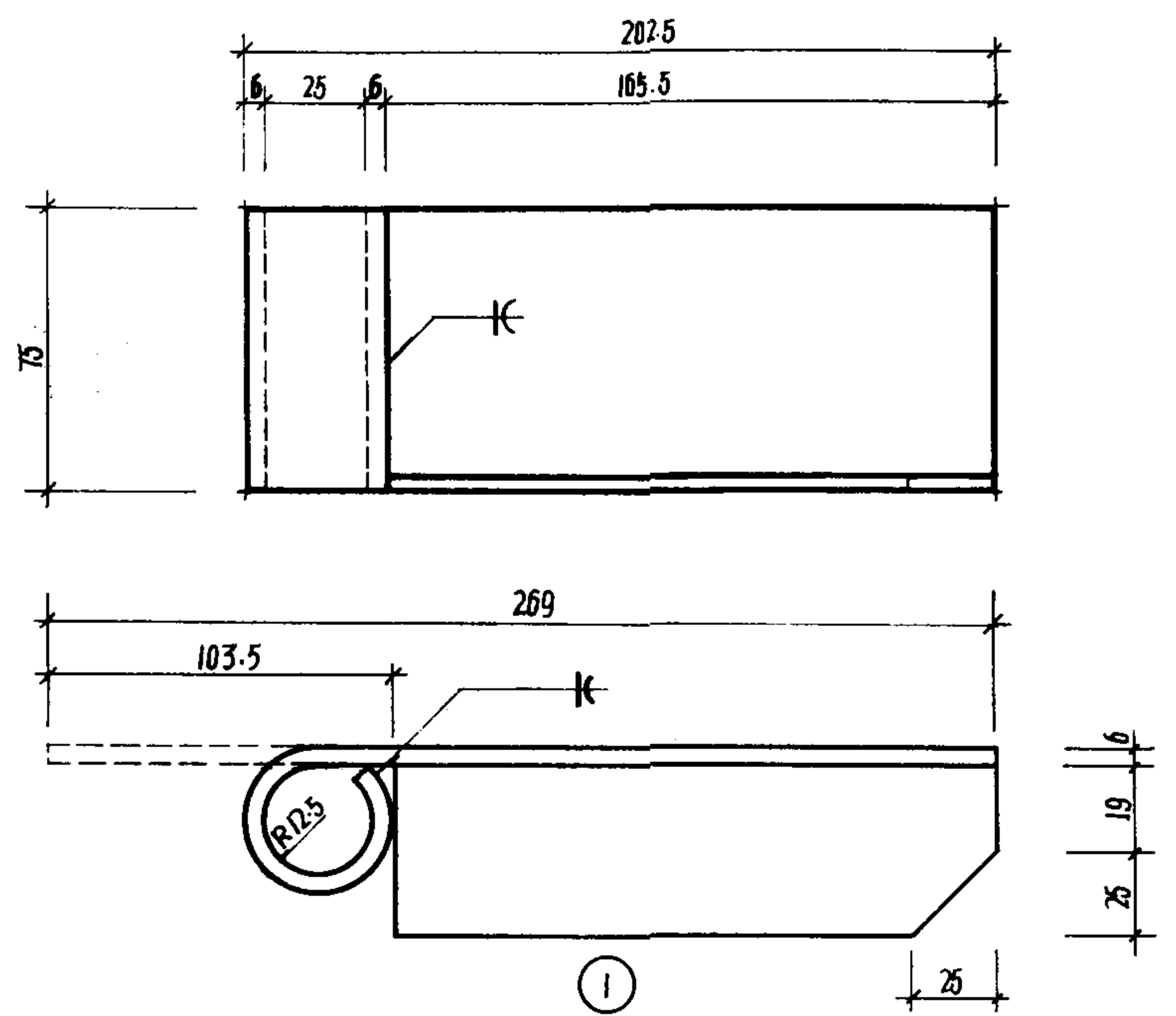
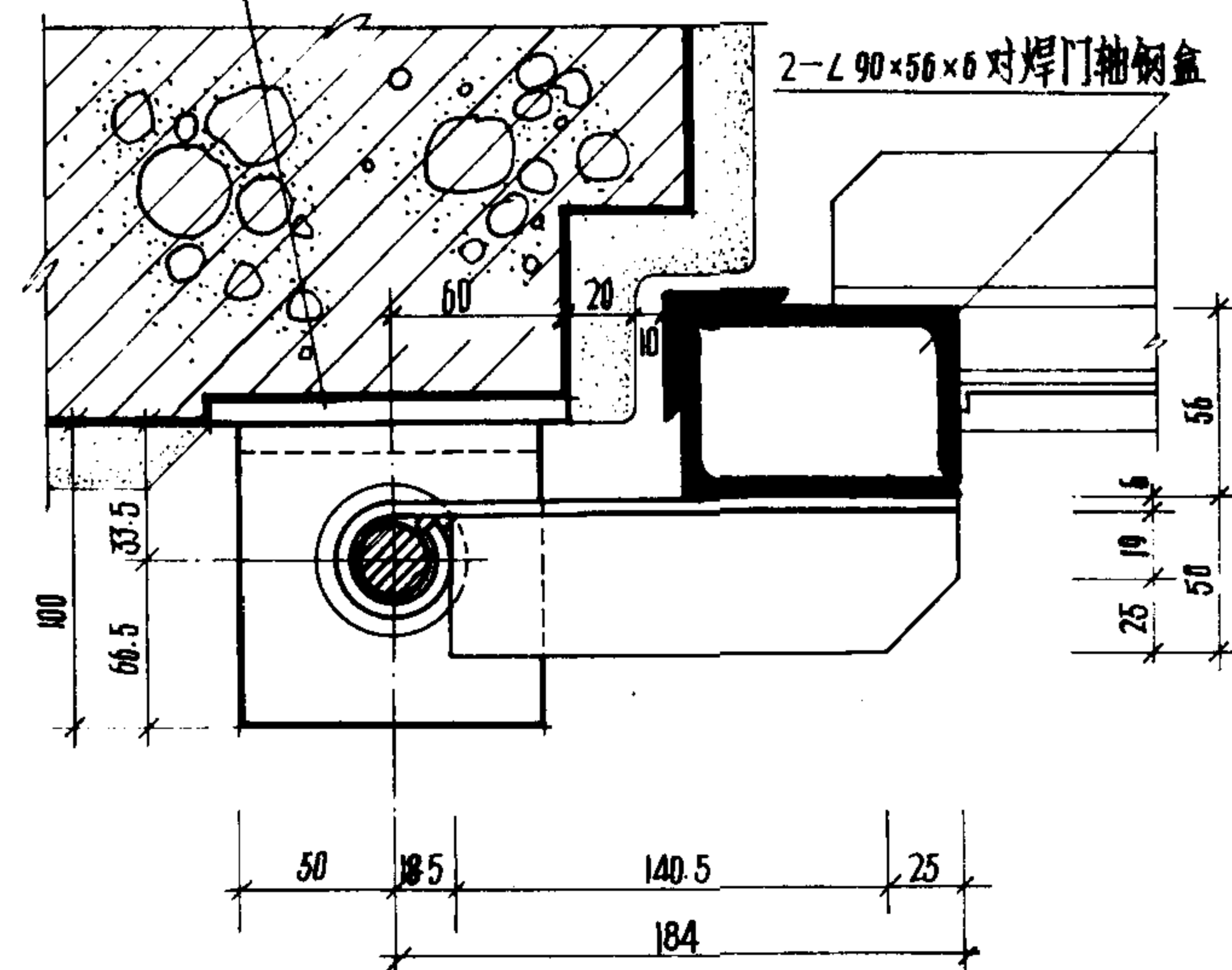
小门扇拉手、锁眼

02J611-1

页 37



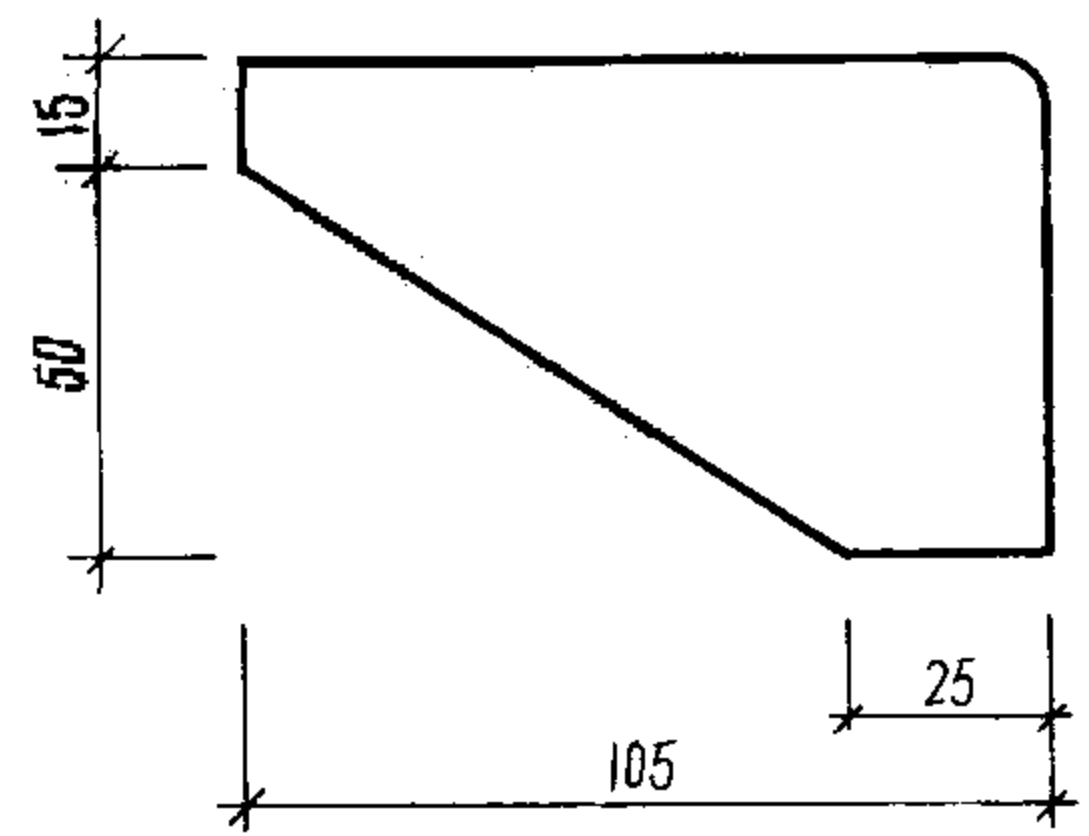
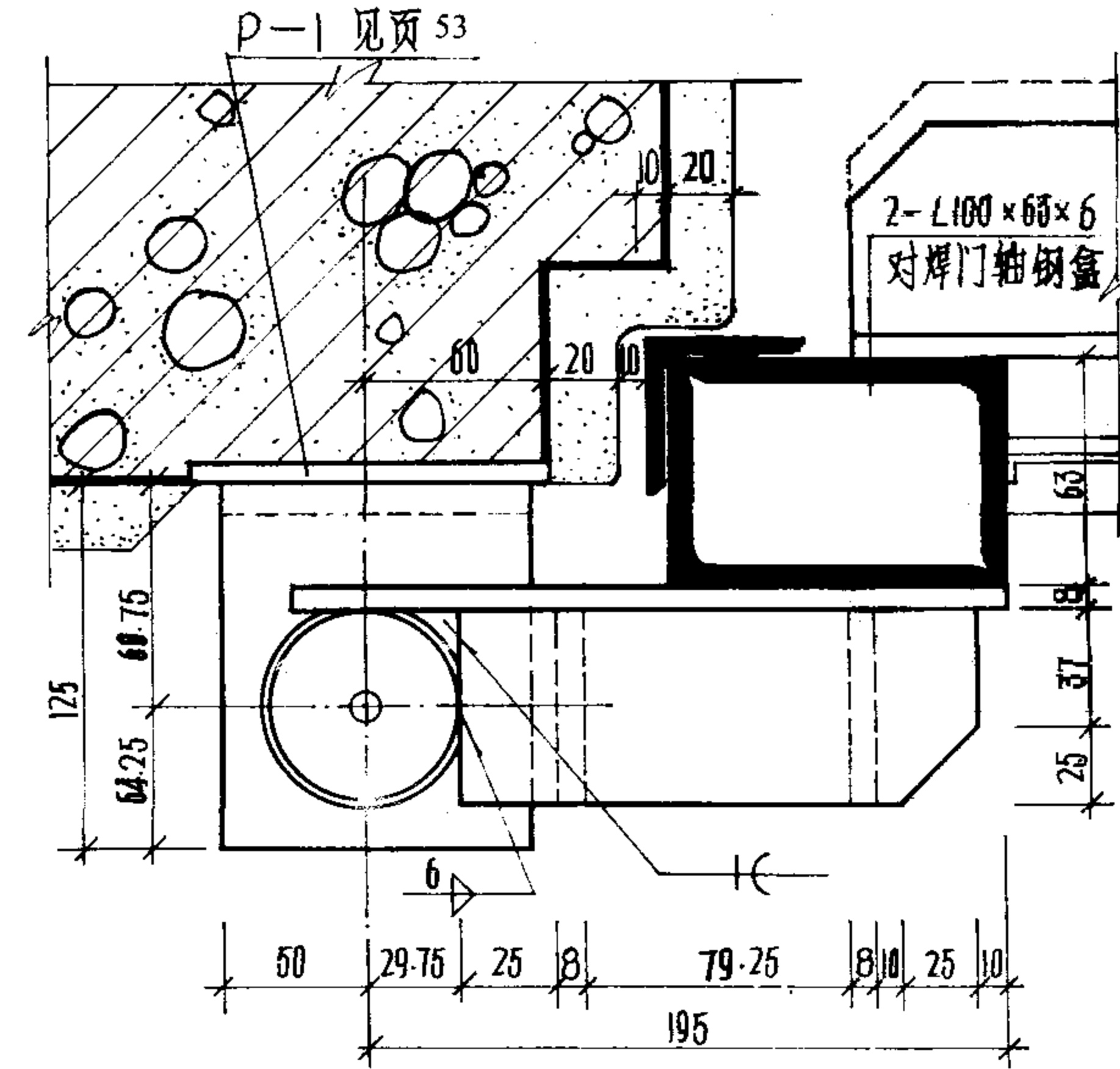
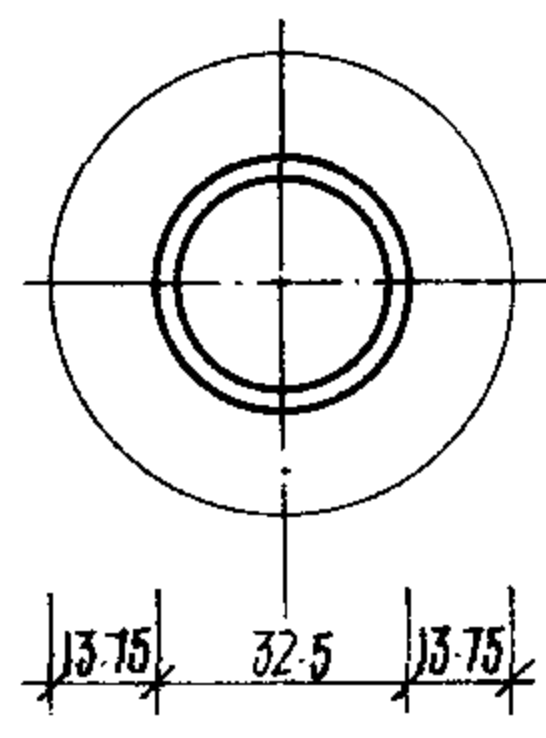
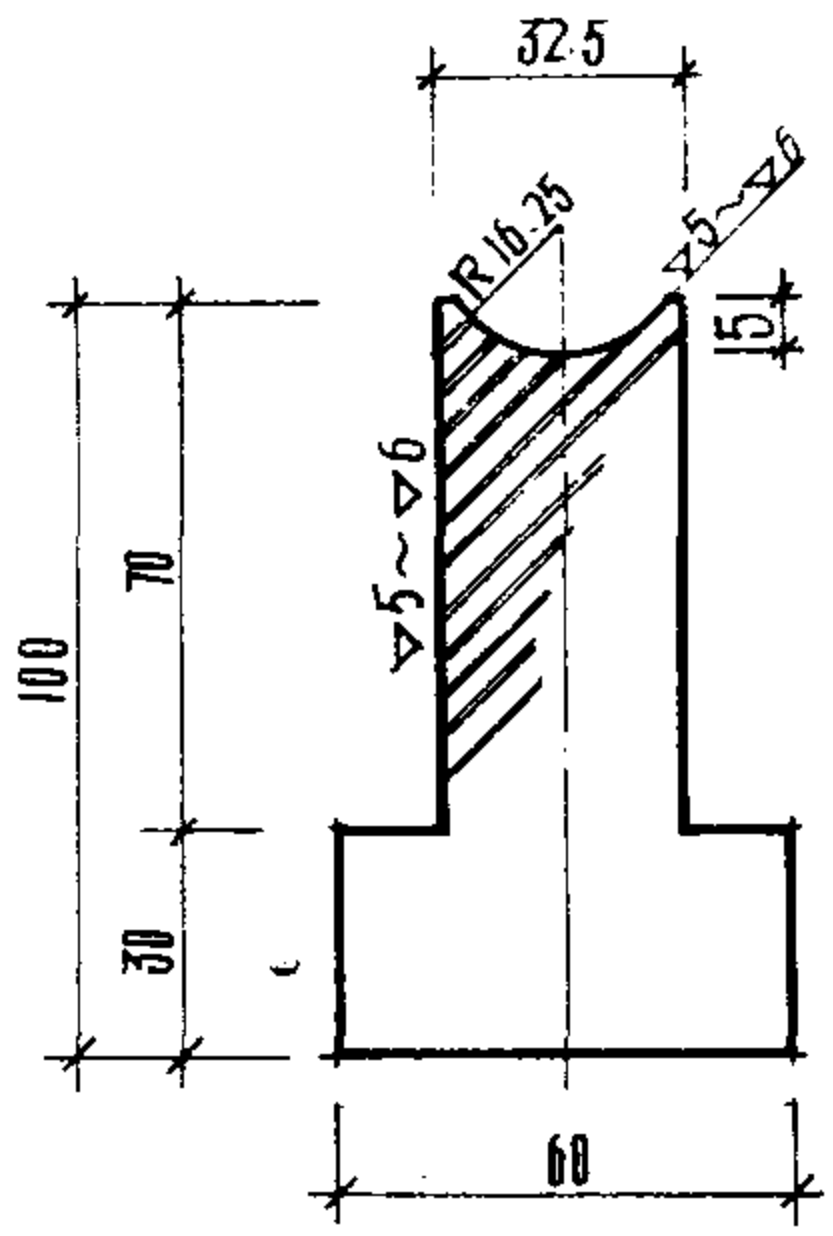
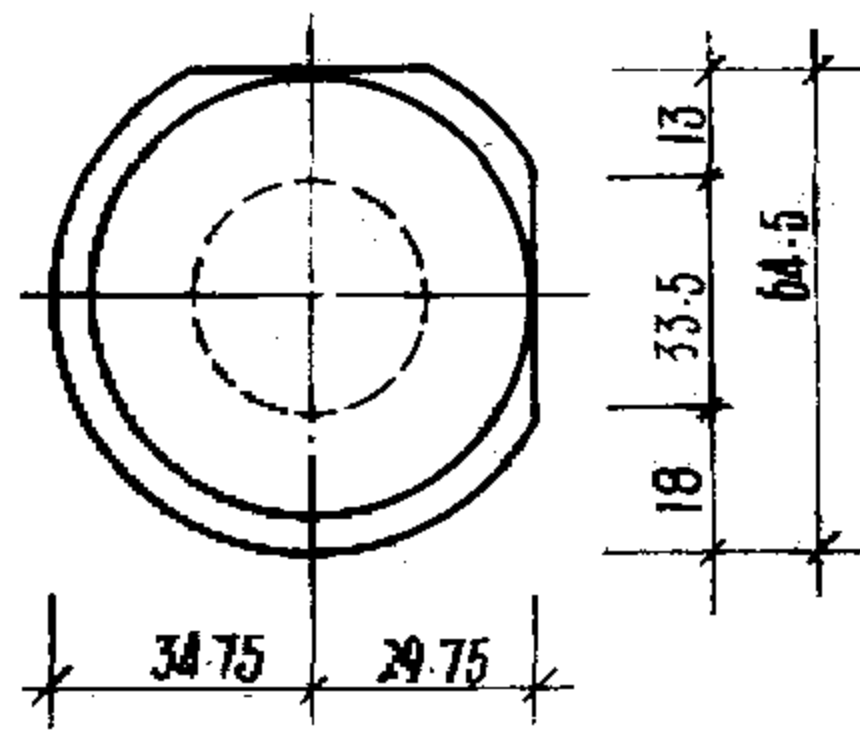
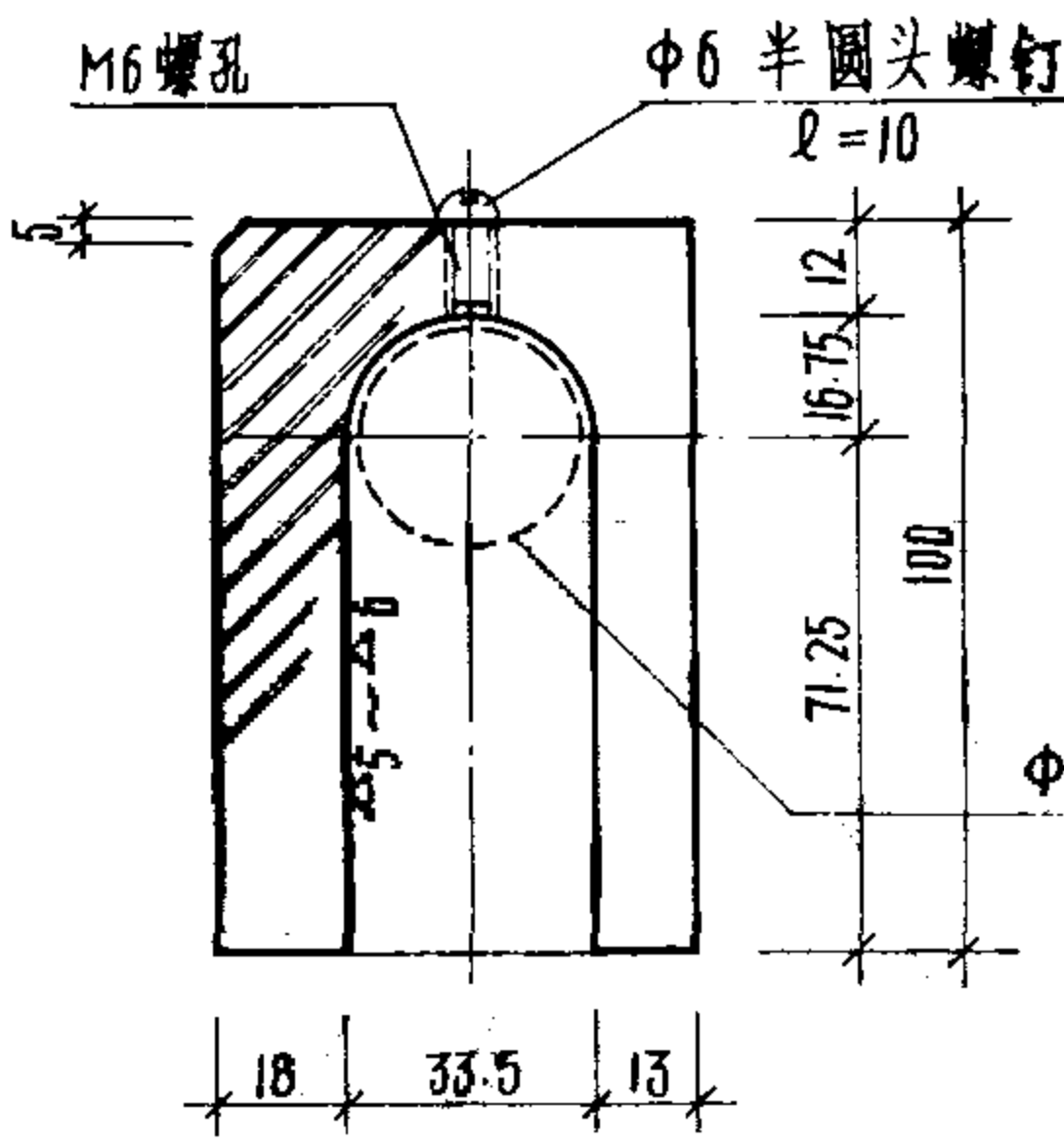
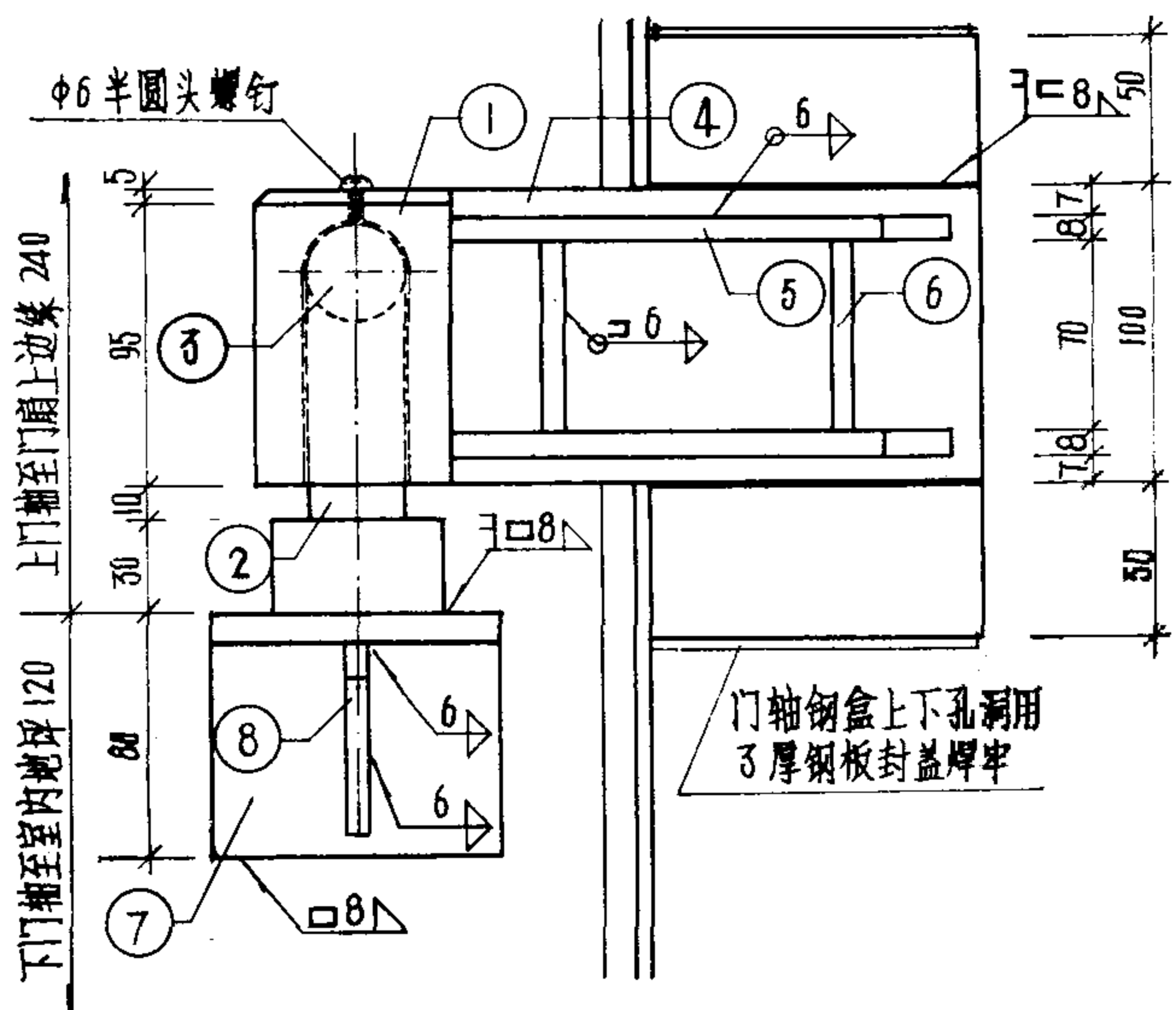
P-1 见页 53



材料表

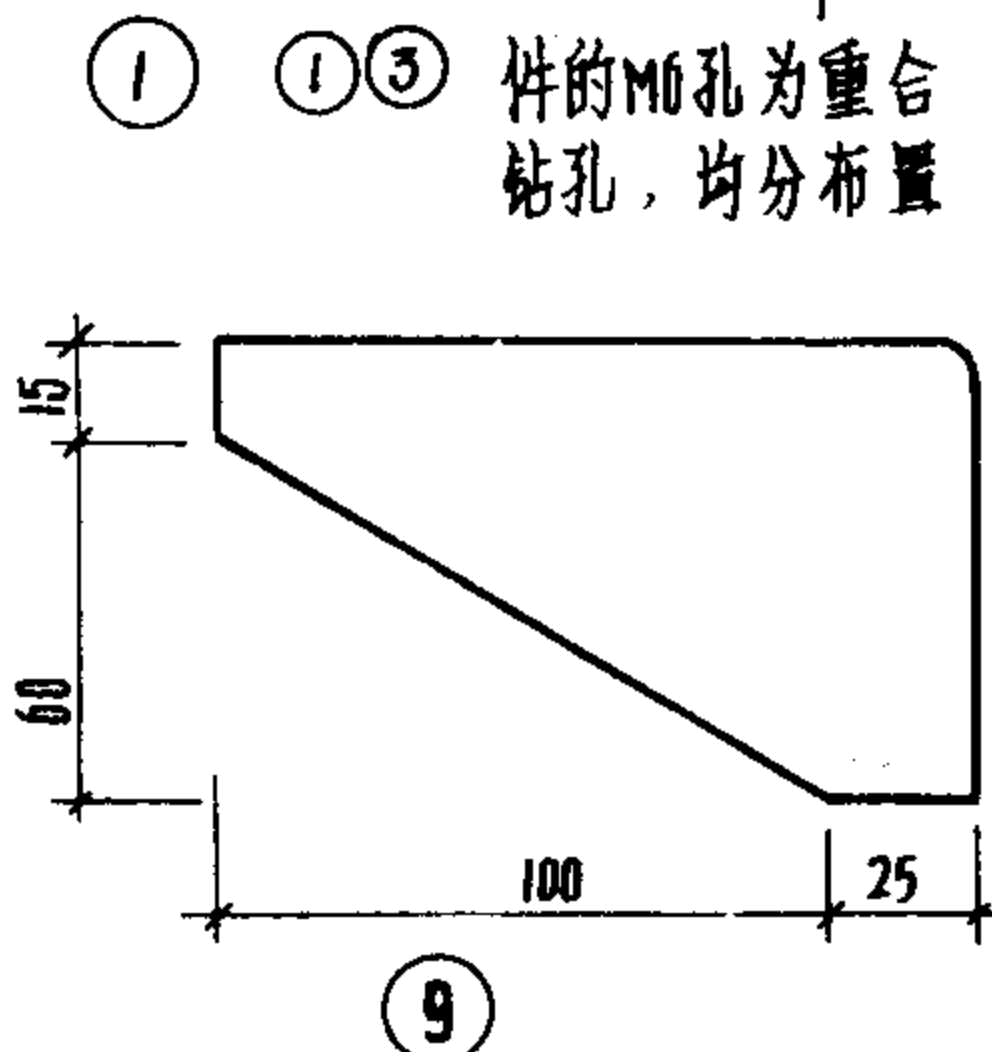
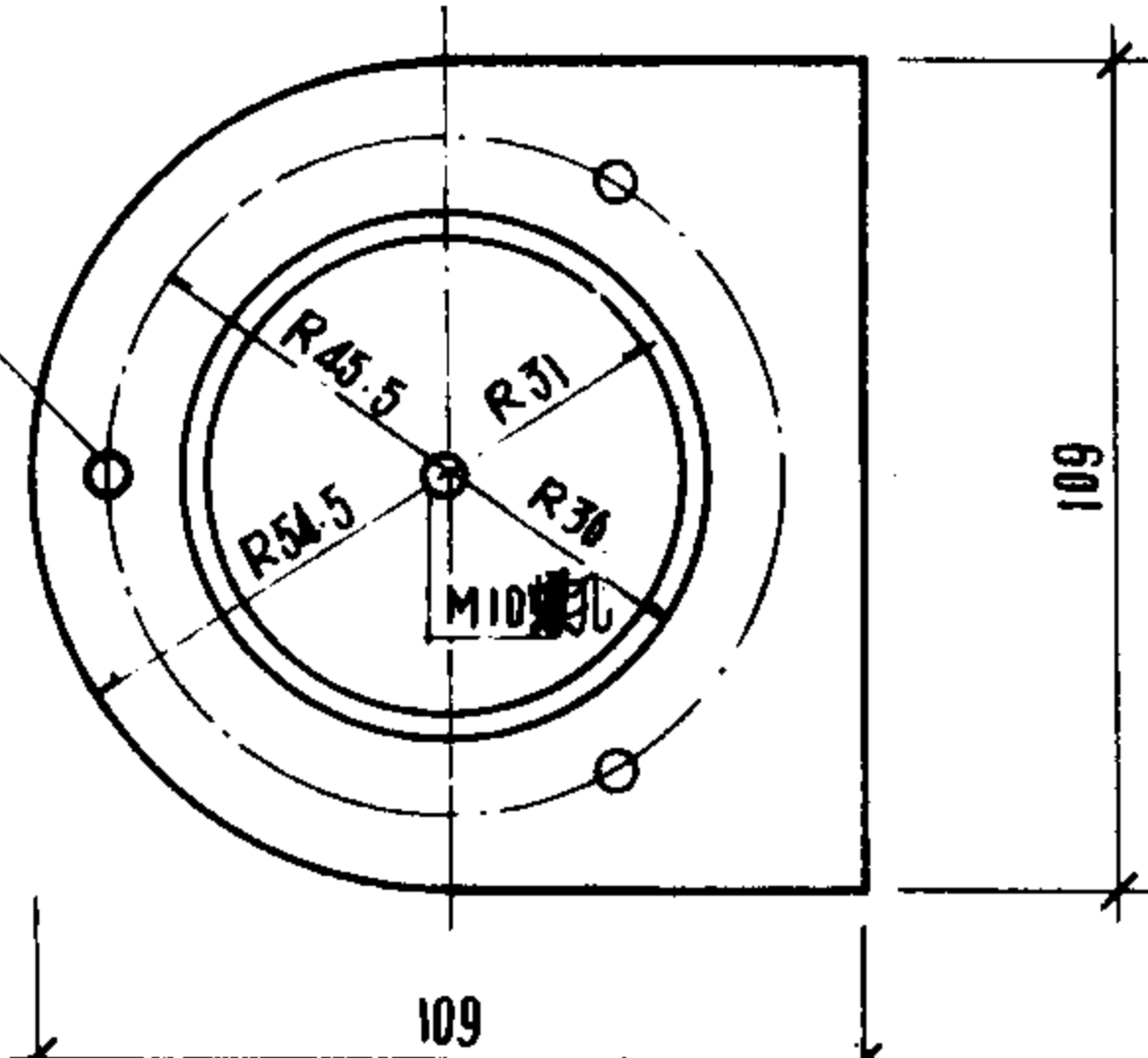
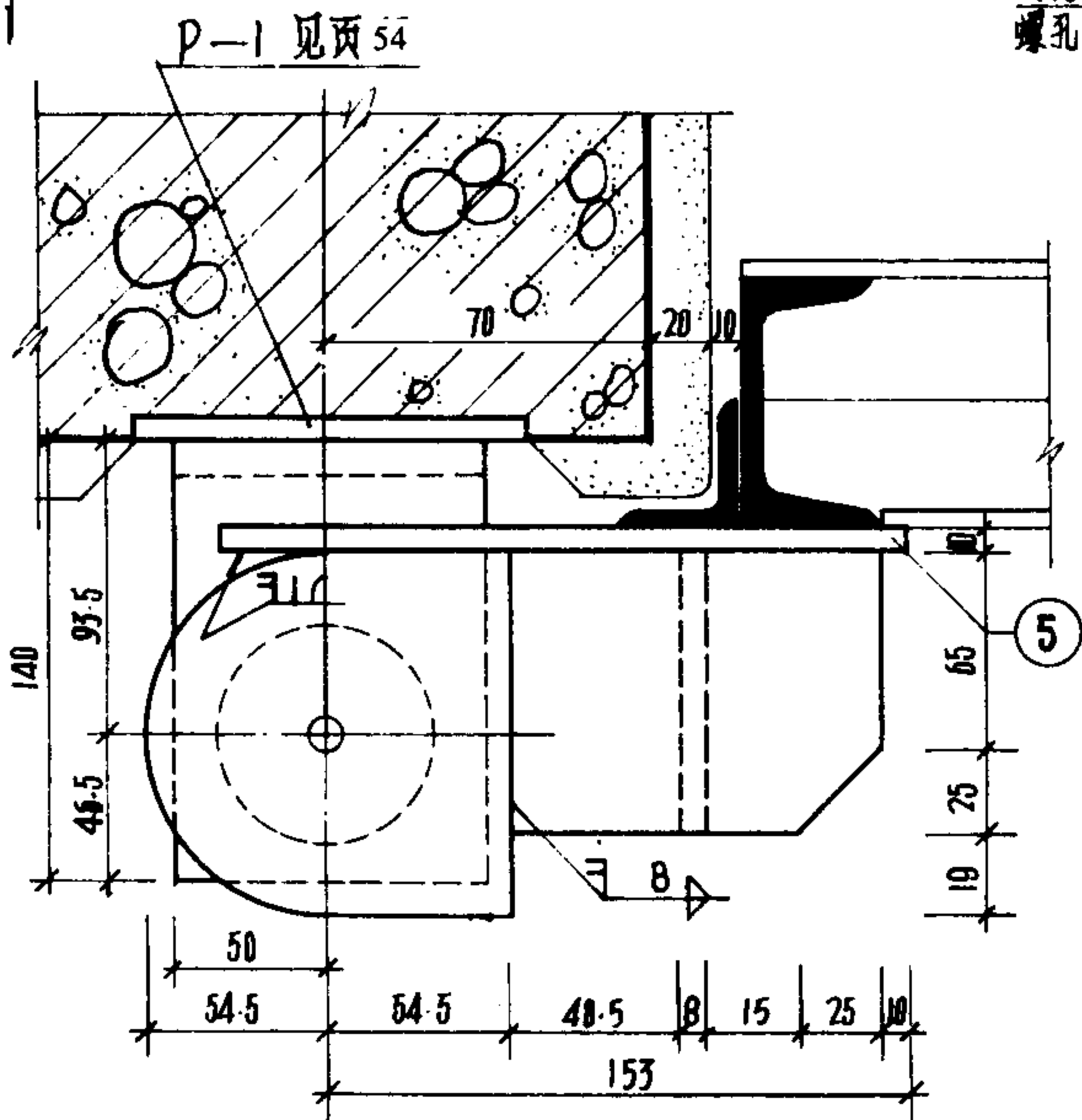
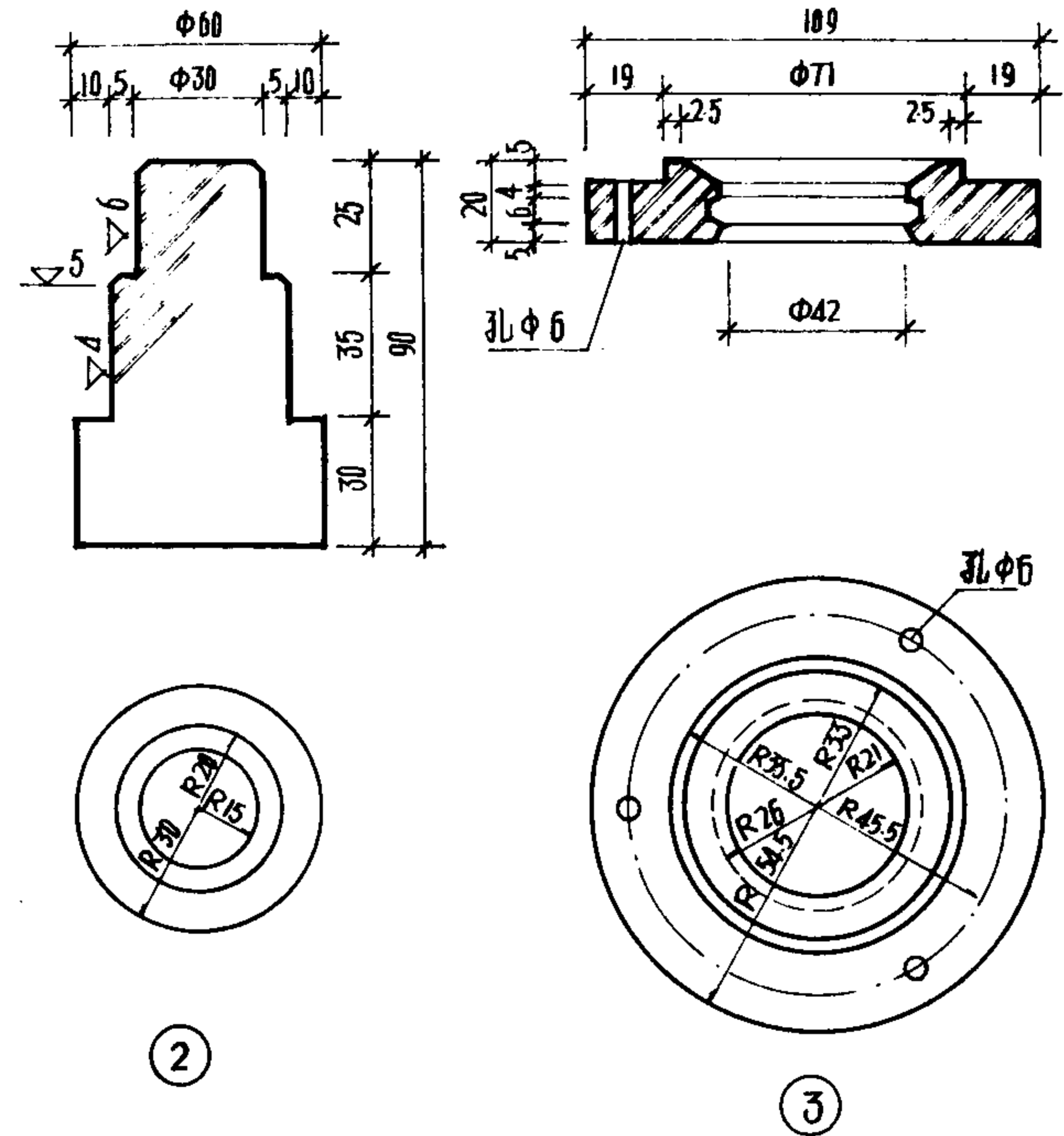
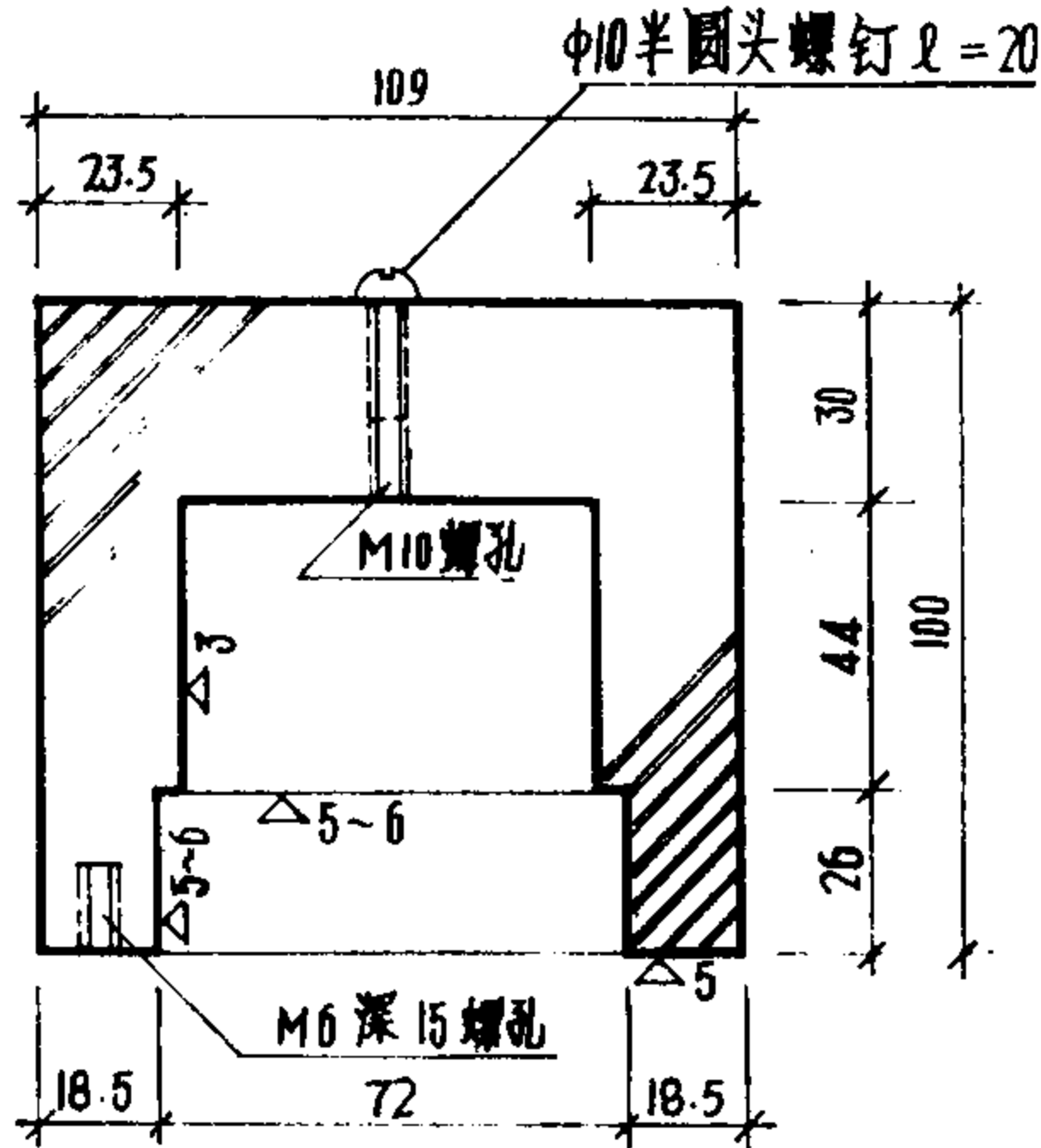
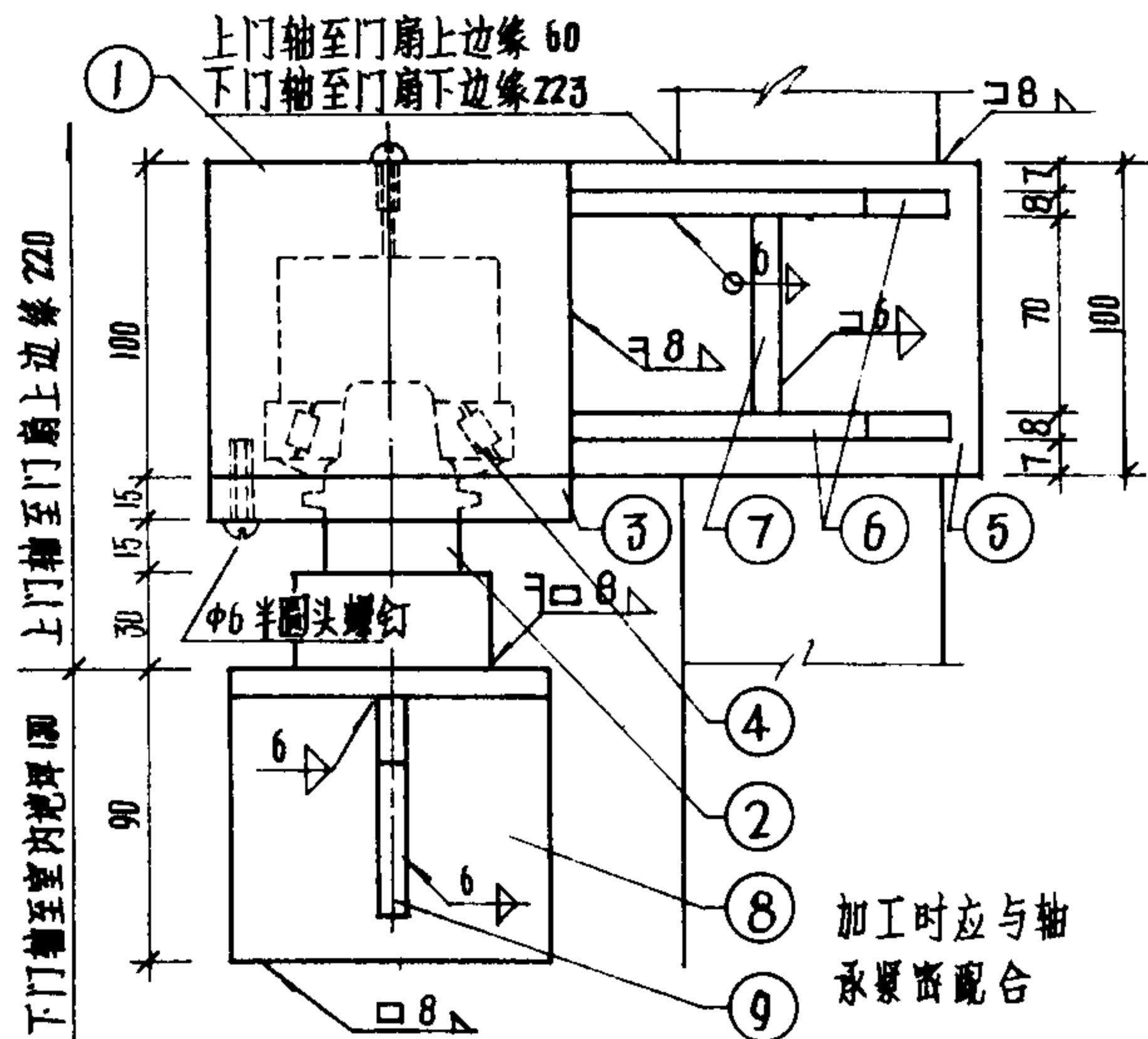
编号	规格	数量	重量(公斤)	备注
1	L 75x50x6 l=259	4	6.12	
2	Φ24 六角头螺栓	4		l=120
3	Φ24 六角头螺母	4		H=19
4	Φ24 垫圈 10 厚	4	0.66	内Φ25 外Φ55
5	-65x6, l=65	4	0.80	
6	L 100x80x8, l=100	4	4.38	
钢材总重量(公斤)			11.96	

设计	张美敏
校核	张美敏
审核	朱嘉
校对	李海
制图	李海
制表	



材料表

编号	规格	数量	重量(公斤)	备注
1	φ70 · l=100	4	12.08	
2	φ60 l=100	4	8.88	
3	φ32.5 钢珠	4		成品
4	-100×8, l=225	4	5.56	
5	-62×8, l=155.25	8	4.84	
6	-62×8, l=70	8	2.18	
7	∠125×80×10, l=100	4	6.19	
8	-65×8 l=105	4	1.71	
钢材总重量(公斤)			41.53	



材料表

编号	规格	数量	重量(公斤)	备注
1	109 × 109 $l=100$	4	37.31	带 φ10 半圆头螺钉 4 只
2	φ60 $l=90$	4	7.99	
3	φ109 $l=20$	4	5.97	带 φ6 半圆头螺钉 12 只
4	7306 单列圆锥滚子轴承	4		成品 GB297-64
5	-100 × 10 $l=183$	4	5.75	
6	-90 × 8 $l=88.5$	8	4.00	
7	-90 × 8 $l=70$	8	3.16	
8	∠140 × 90 × 10 $l=100$	4	6.99	
9	-75 × 8 $l=125$	4	2.36	
钢材总重量 (公斤)			73.53	

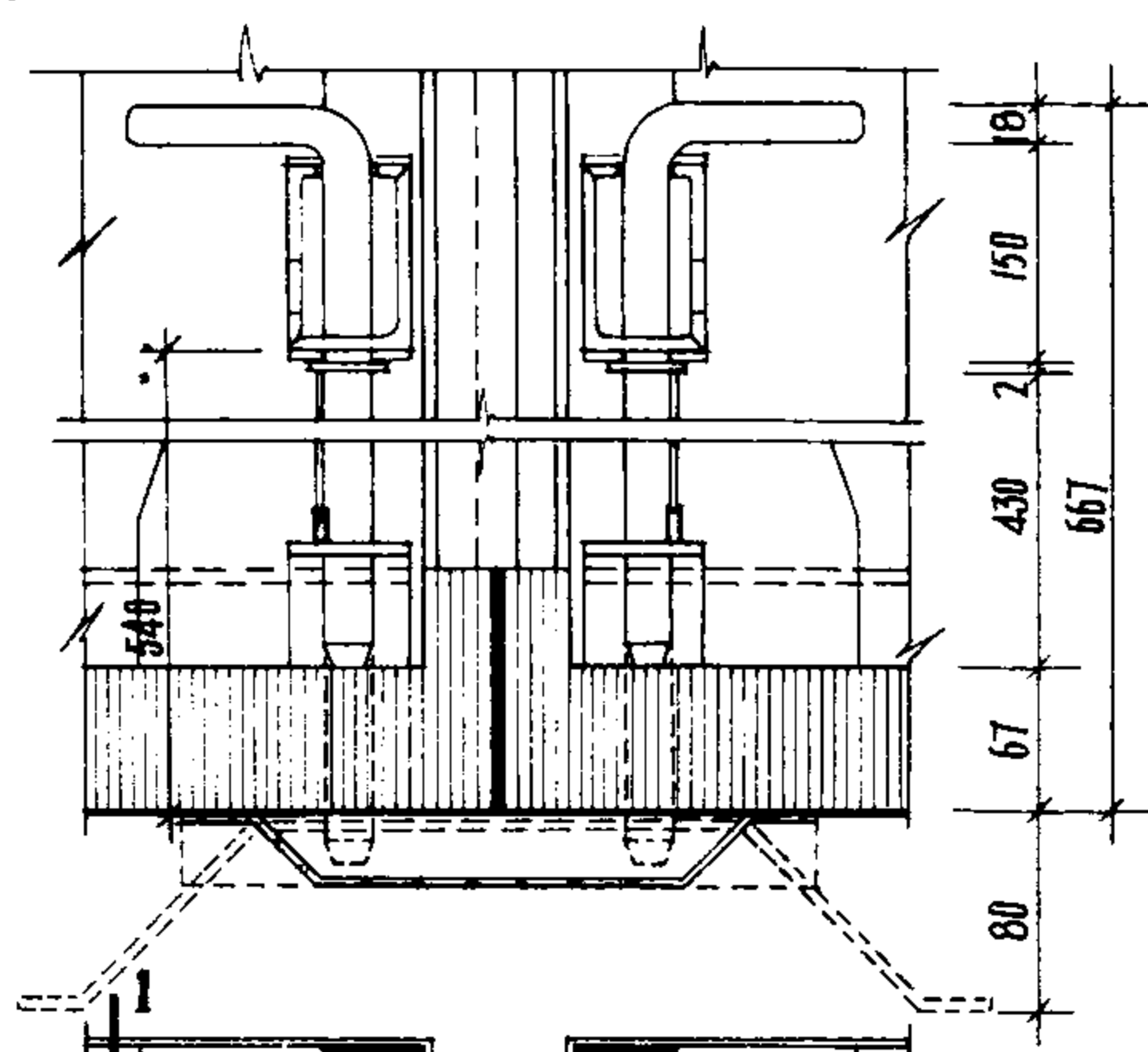
标准图

门轴(三)(用于 3942~4854 门型)

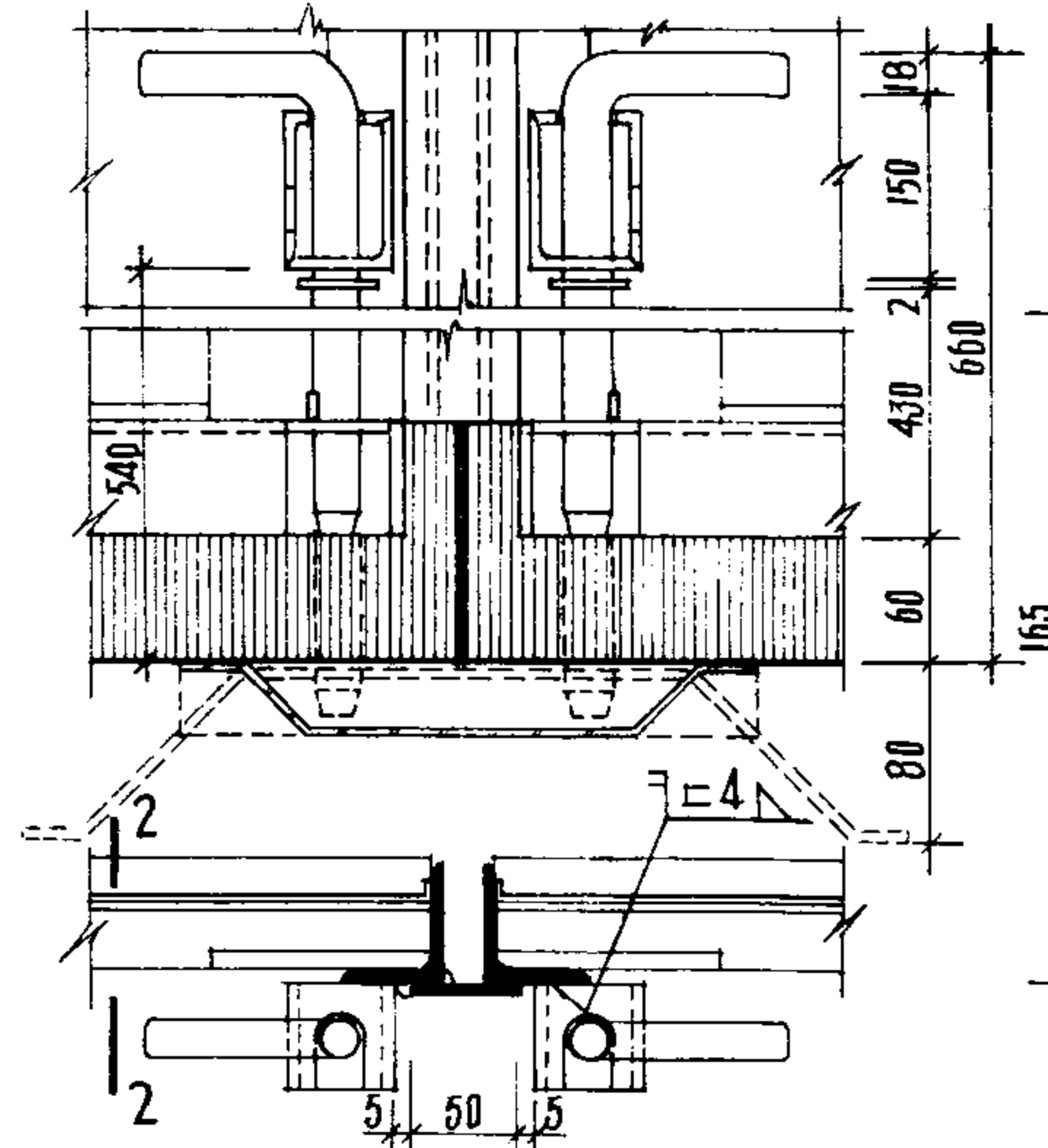
02J611-1

页 40

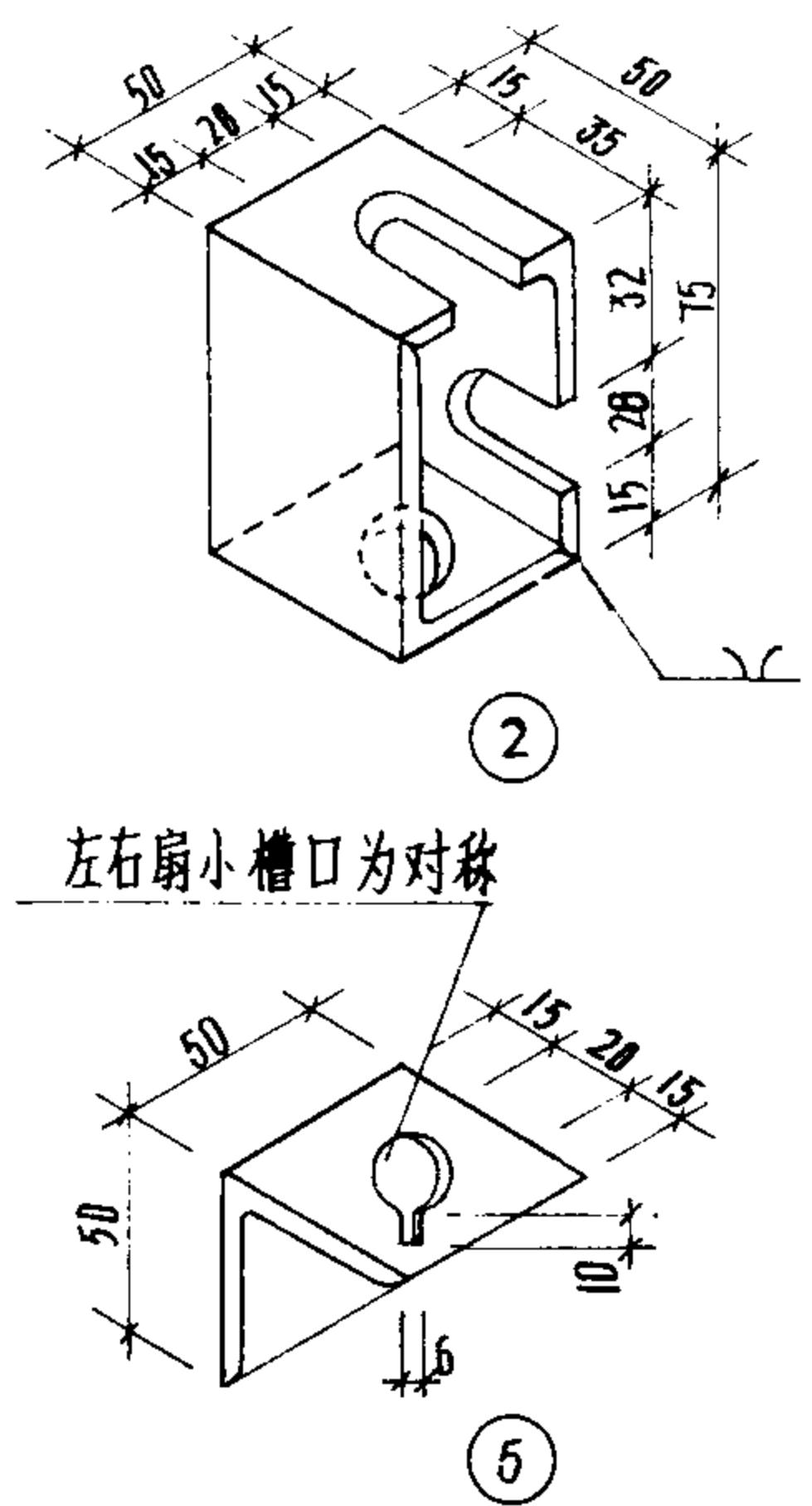
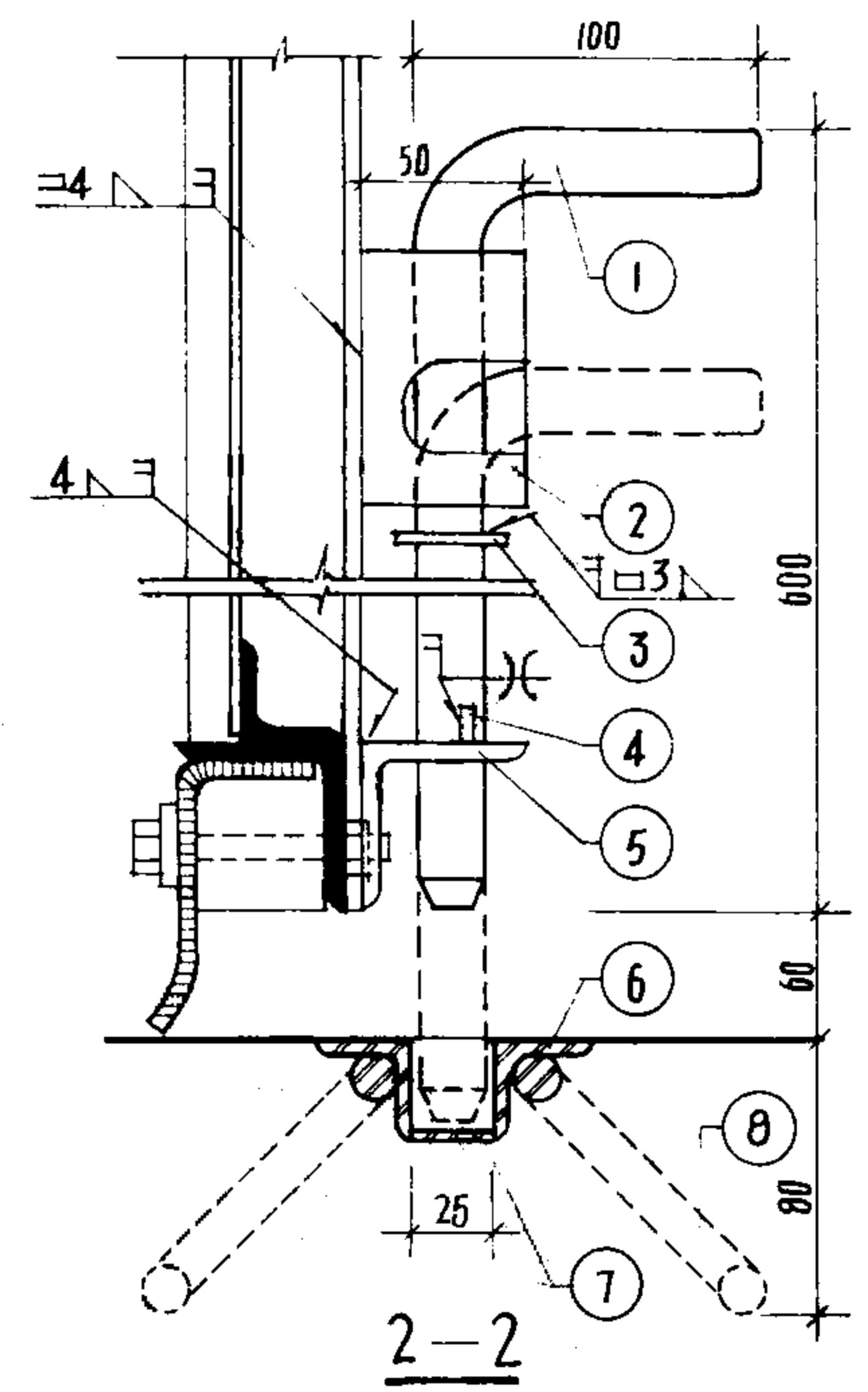
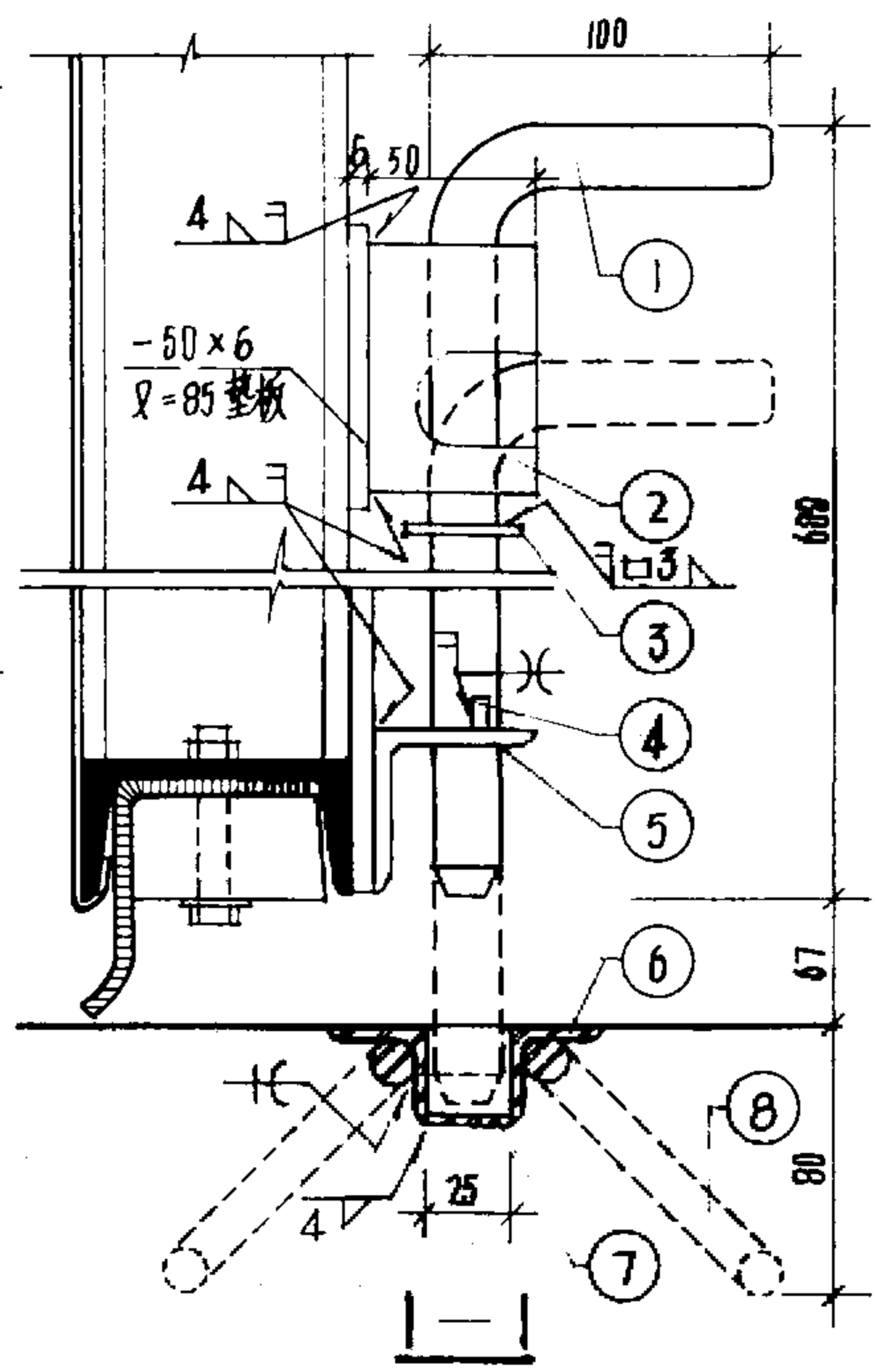
丁 崇 敏
 廖 志 宏
 廖 志 宏
 廖 志 宏
 校 核
 对 计 算
 廖 志 宏



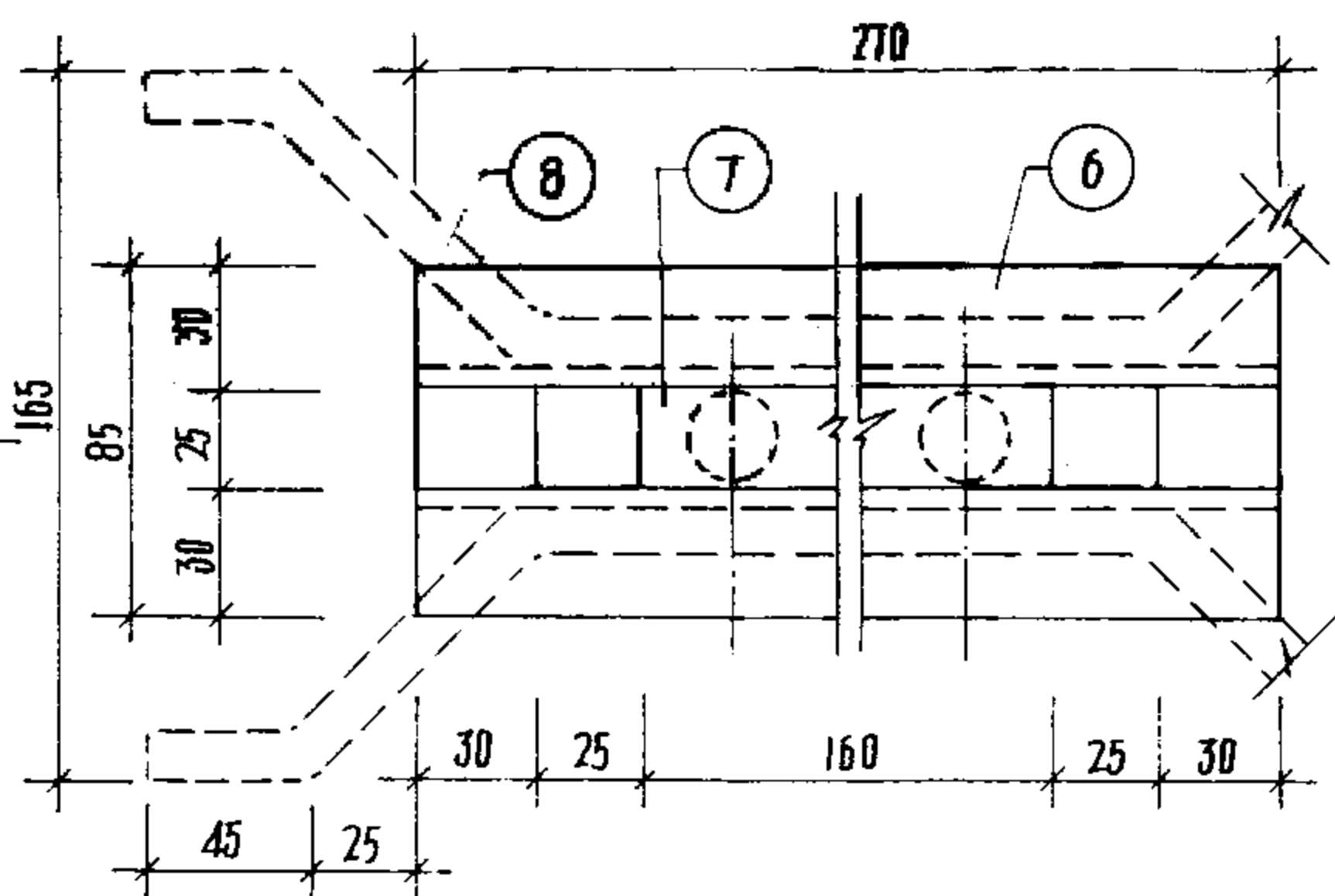
3942~4854 门型安装位置



2124~3642 门型安装位置



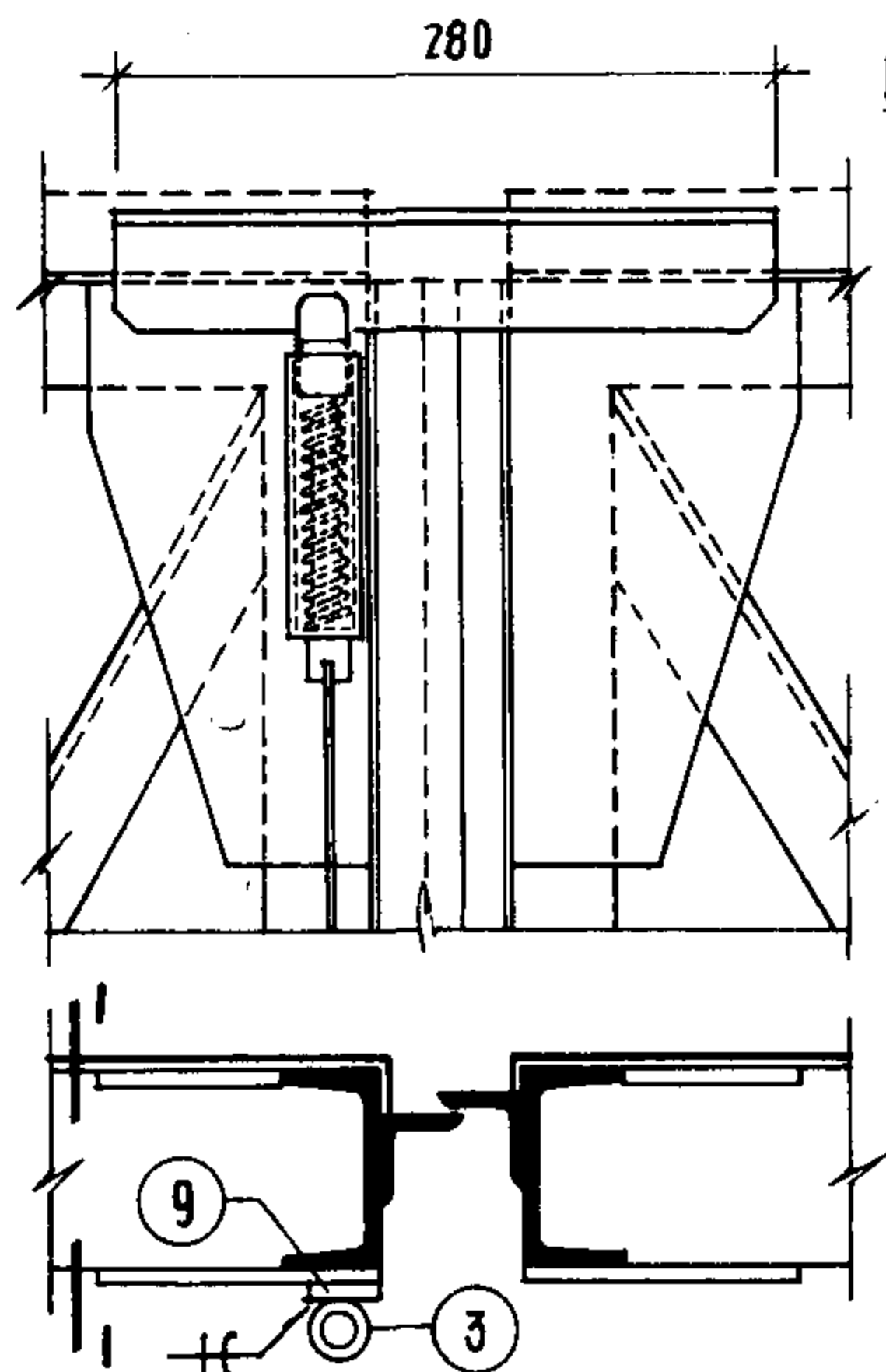
左右扇小槽口为对称



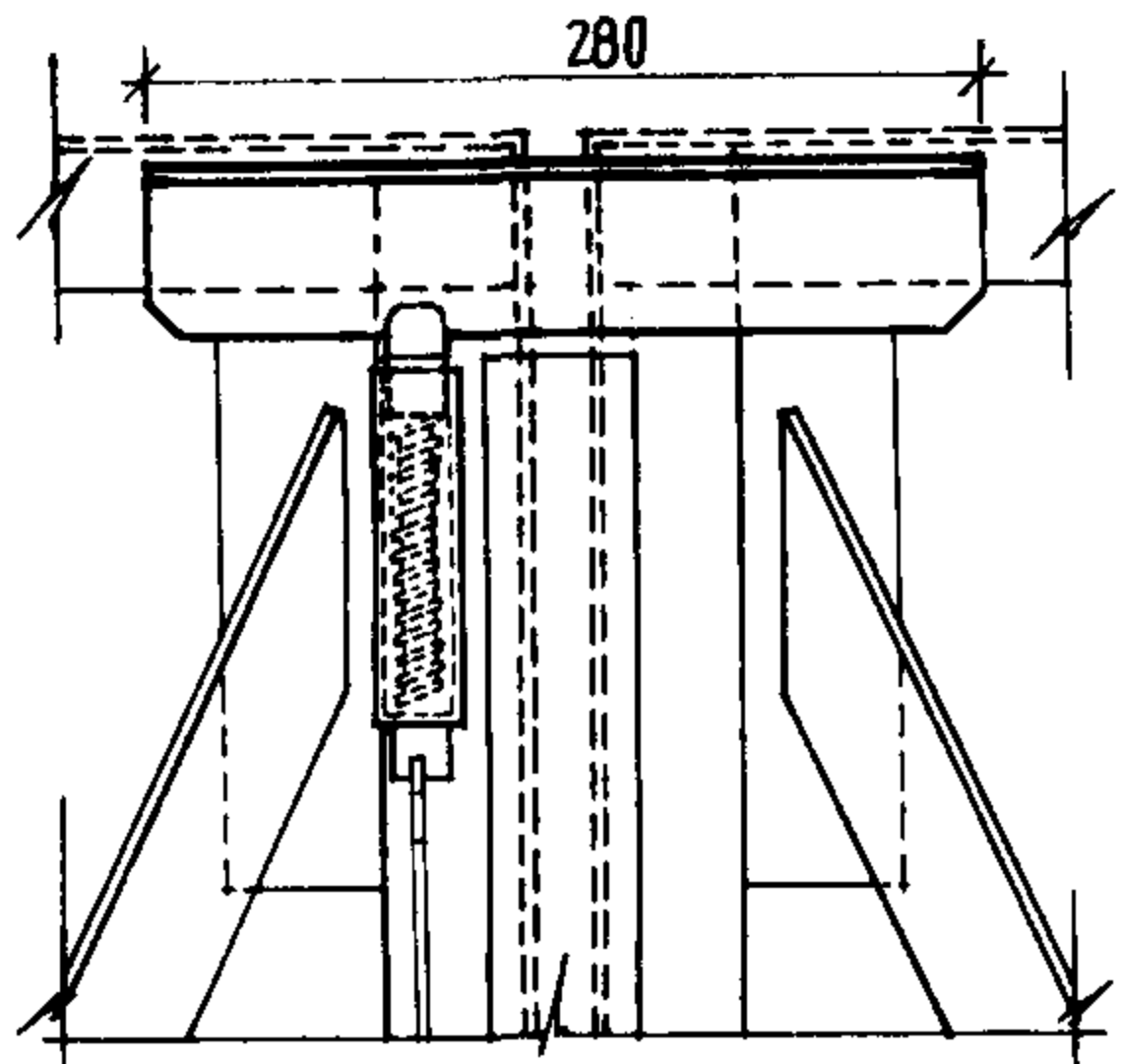
地槽平面

材料表

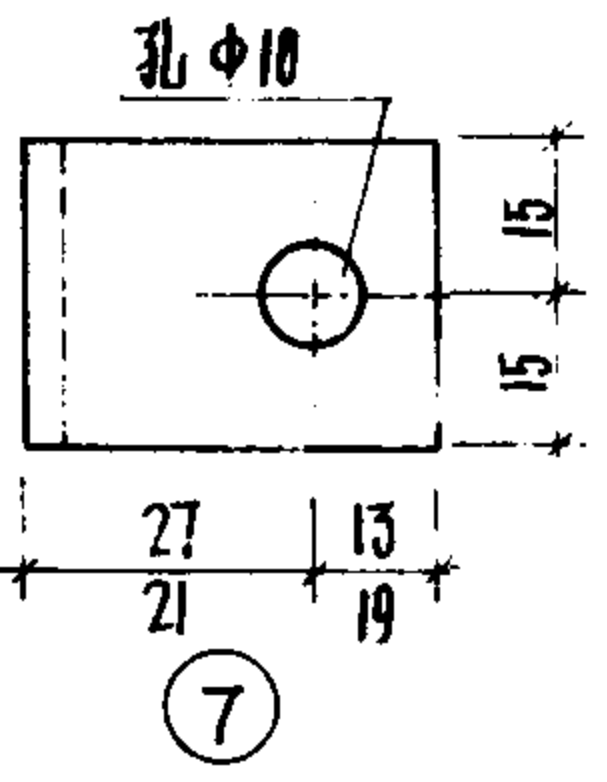
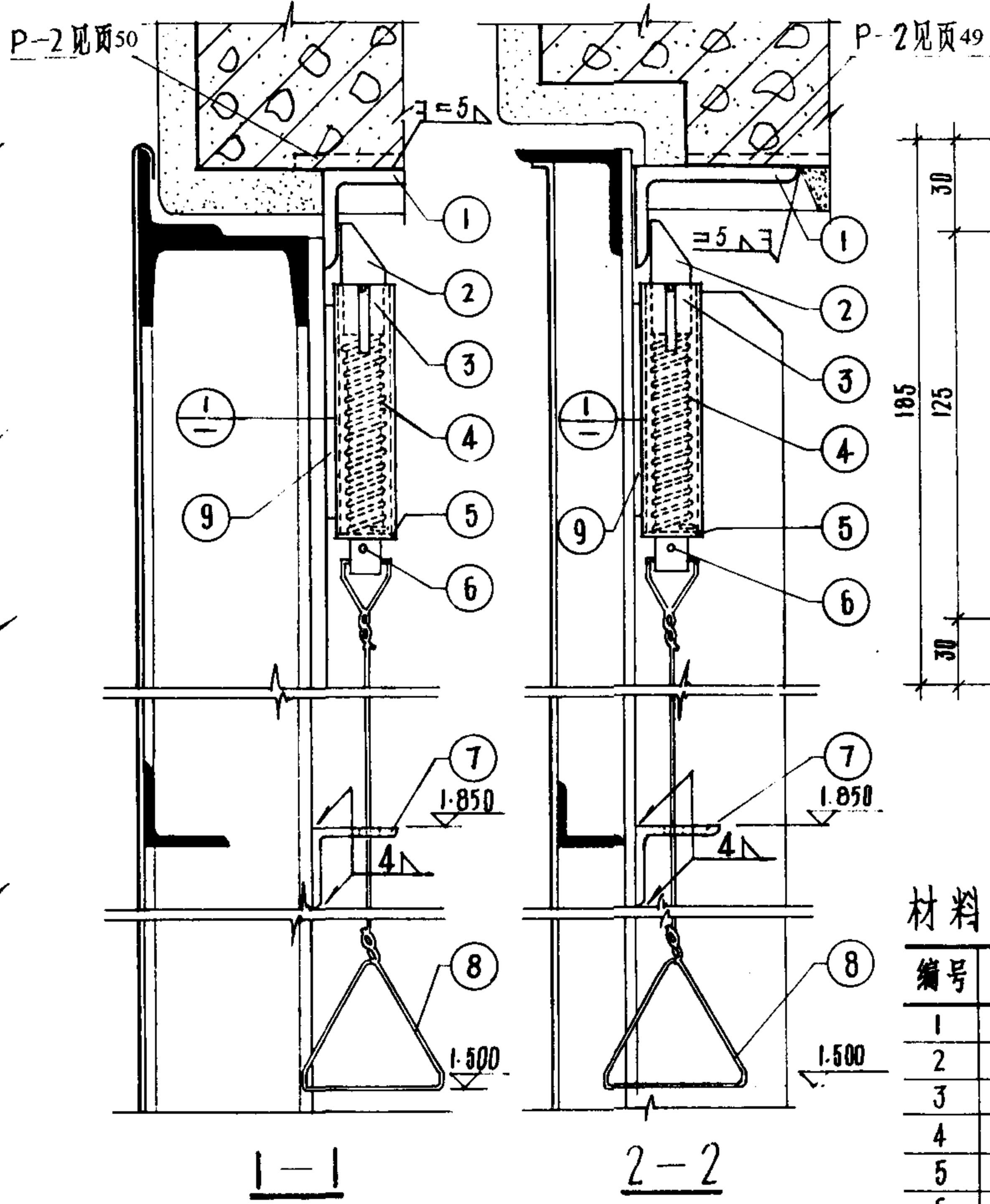
编号	规格	根长(毫米)	数量	合计重量(公斤)	备注
1	Φ18 圆钢	700	2	2.80	
2	∠75×50×6	50	4	1.14	
3	垫圈 18		2	0.03	
4	Φ4 圆钢	15	2		
5	∠50×5	50	2	0.38	
6	∠30×4	270	2	0.96	
7	-25×4	300	1	0.24	
8	Φ6 圆钢	480	2	0.21	
钢材总重量(公斤)				5.76	



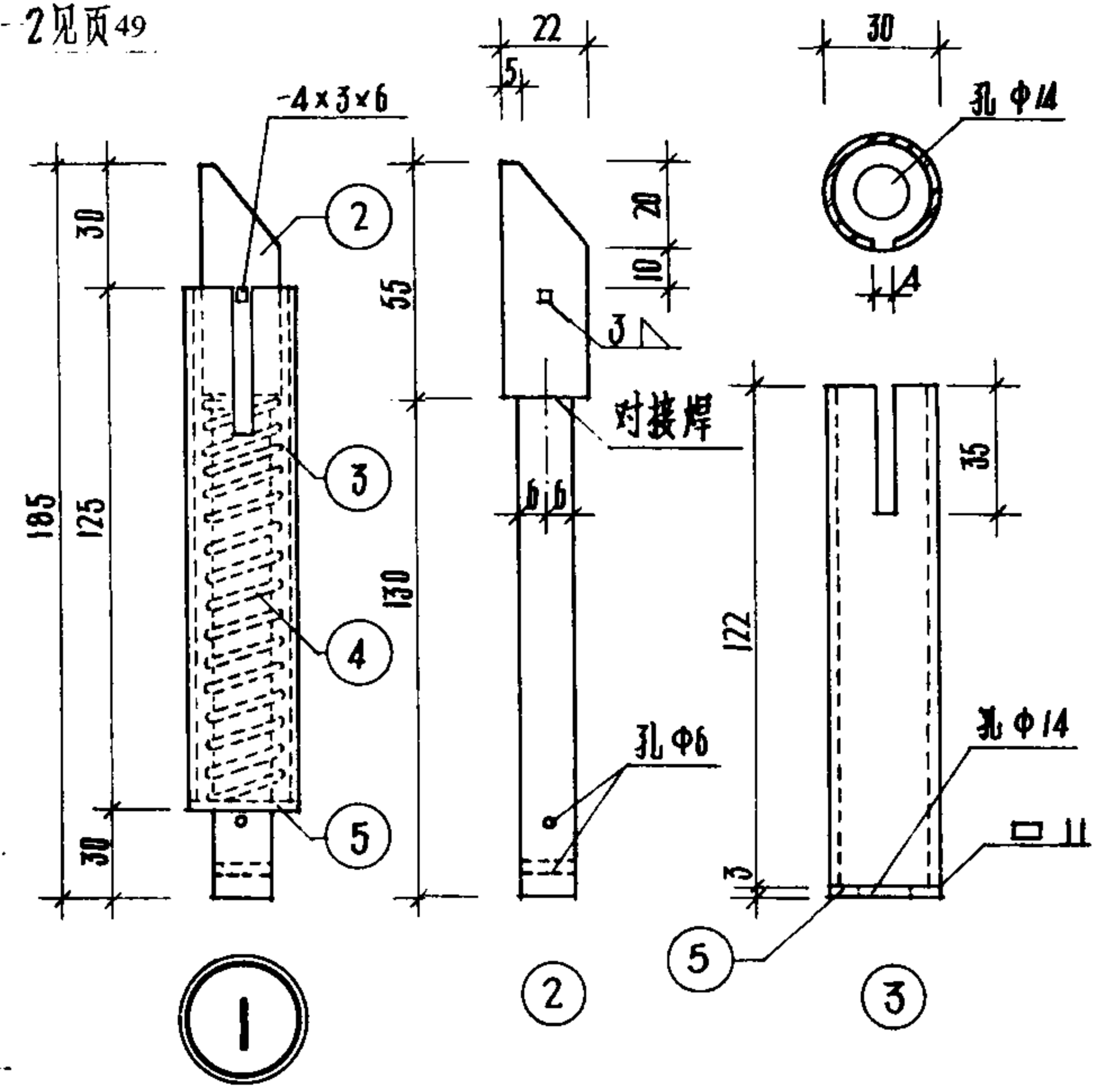
3942~4854 门型安装位置



2124~3642 门型安装位置



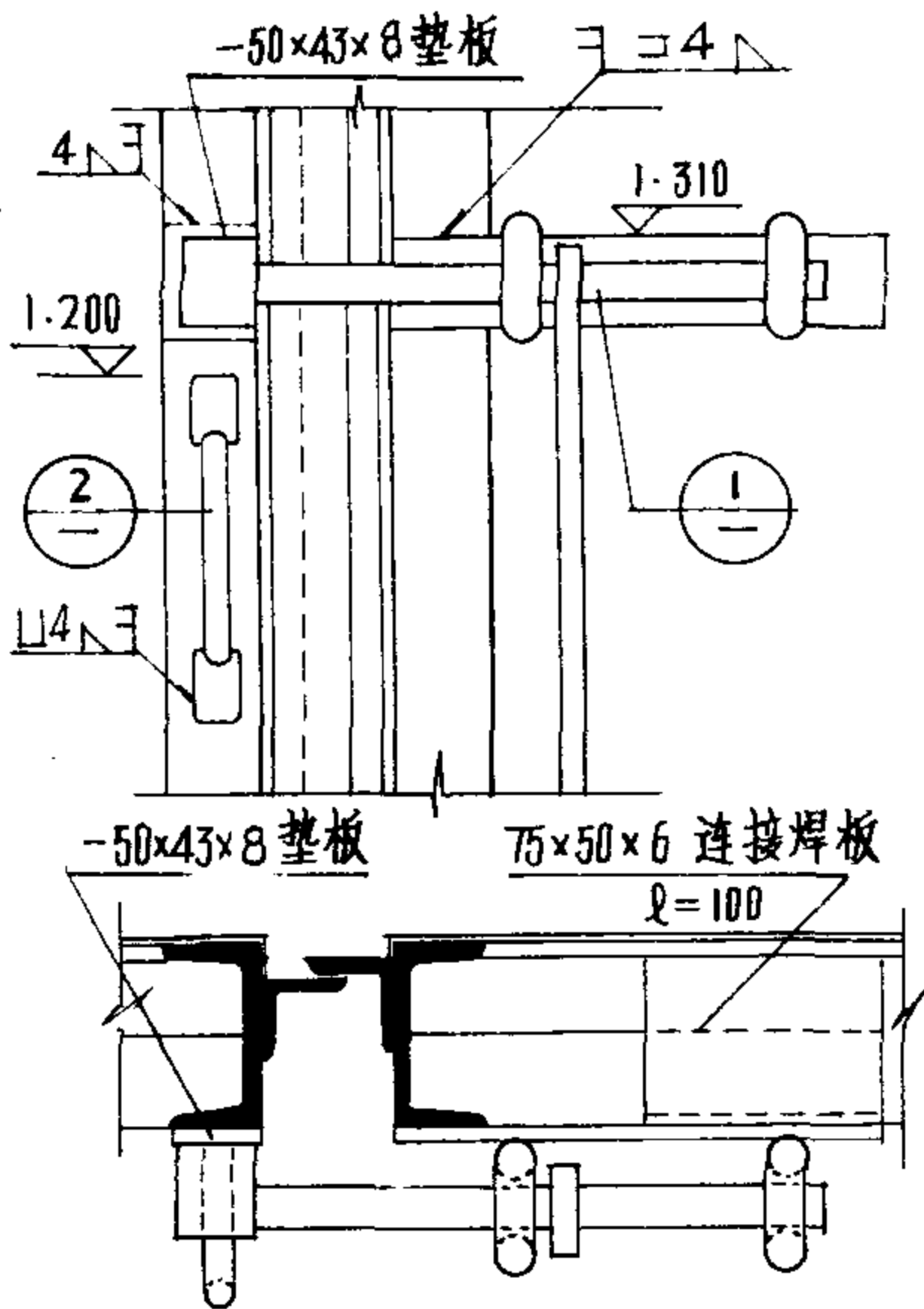
适用于3942~4854门型
适用于2124~3642门型



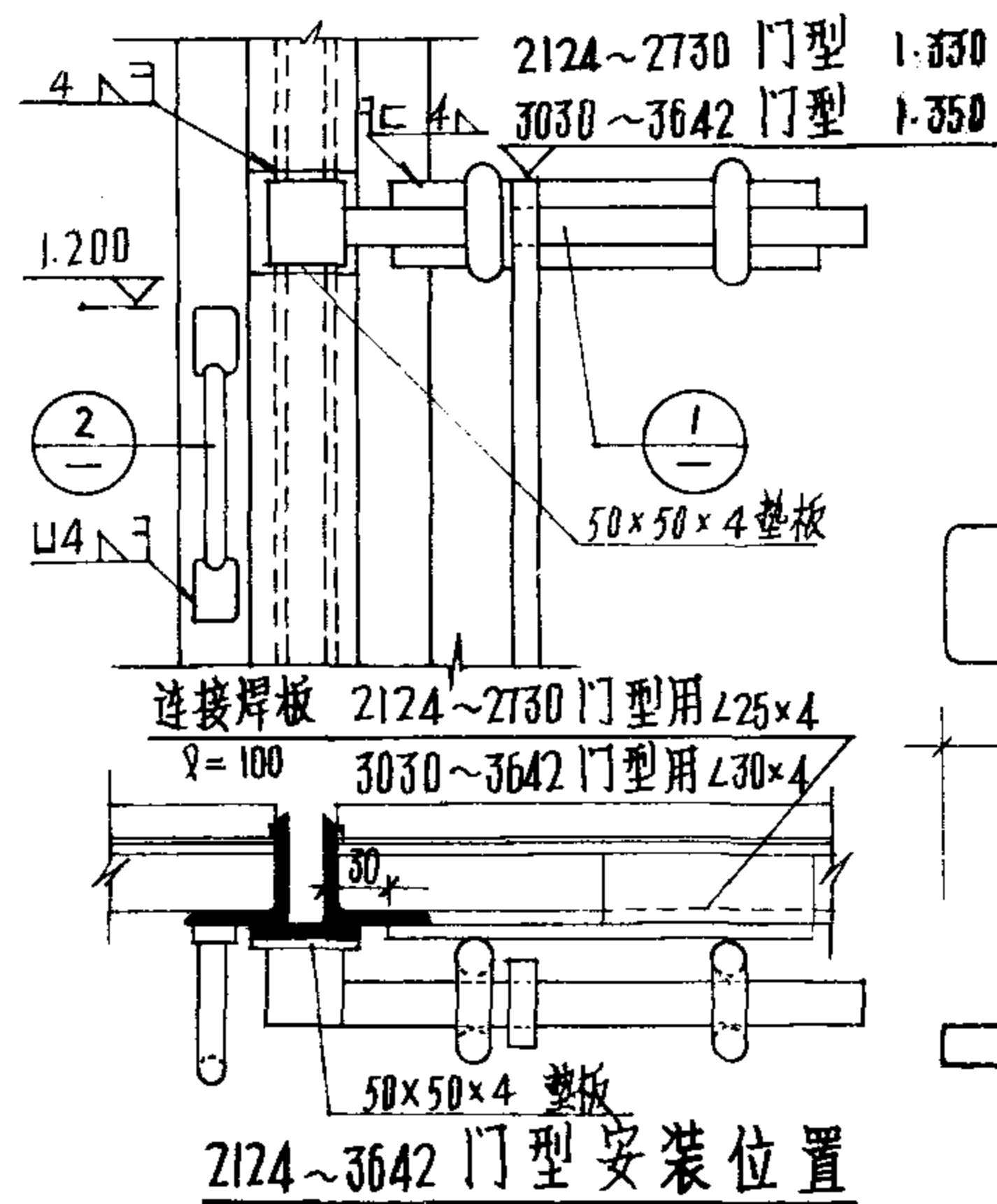
材料表

编号	规格	根长(毫米)	数量	合计重量(公斤)	备注
1	∠75×50×6	280	1	1.60	
2	Φ22, Φ12圆钢	55, 130	各1	0.27	中心对接焊
3	Φ30×2.5钢管	122	1	0.21	
4	钢丝弹簧	95	1		
5	D=30钢板δ厚		1	0.02	
6	Φ6圆钢	30	1	0.01	
7	∠40×4	30	1	0.07	
8	Φ4镀锌钢丝		1		
9	-30×6垫板	100	1	0.14	
钢材总重量(公斤)				2.32	

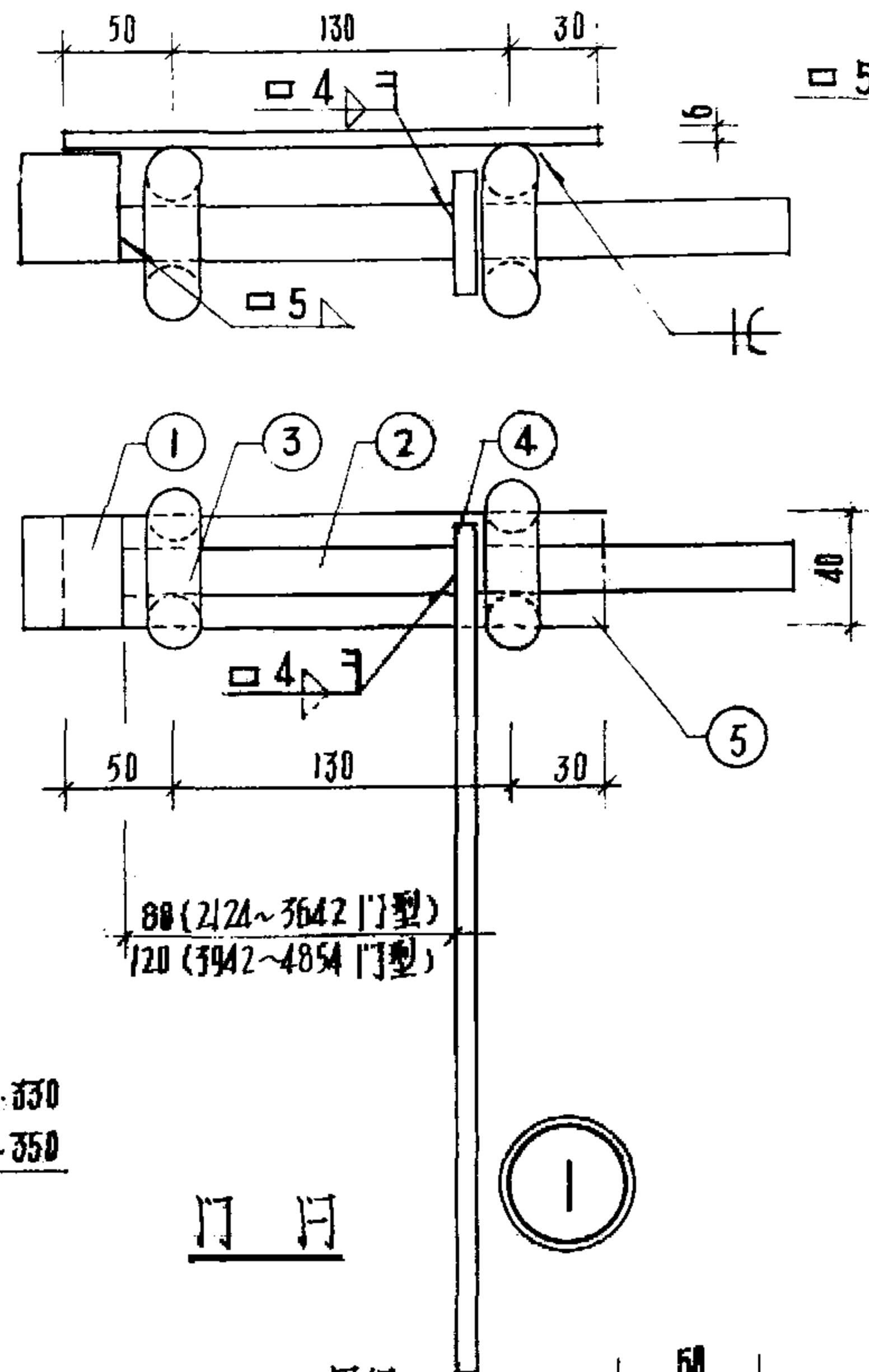
设计
校对
审核
制图



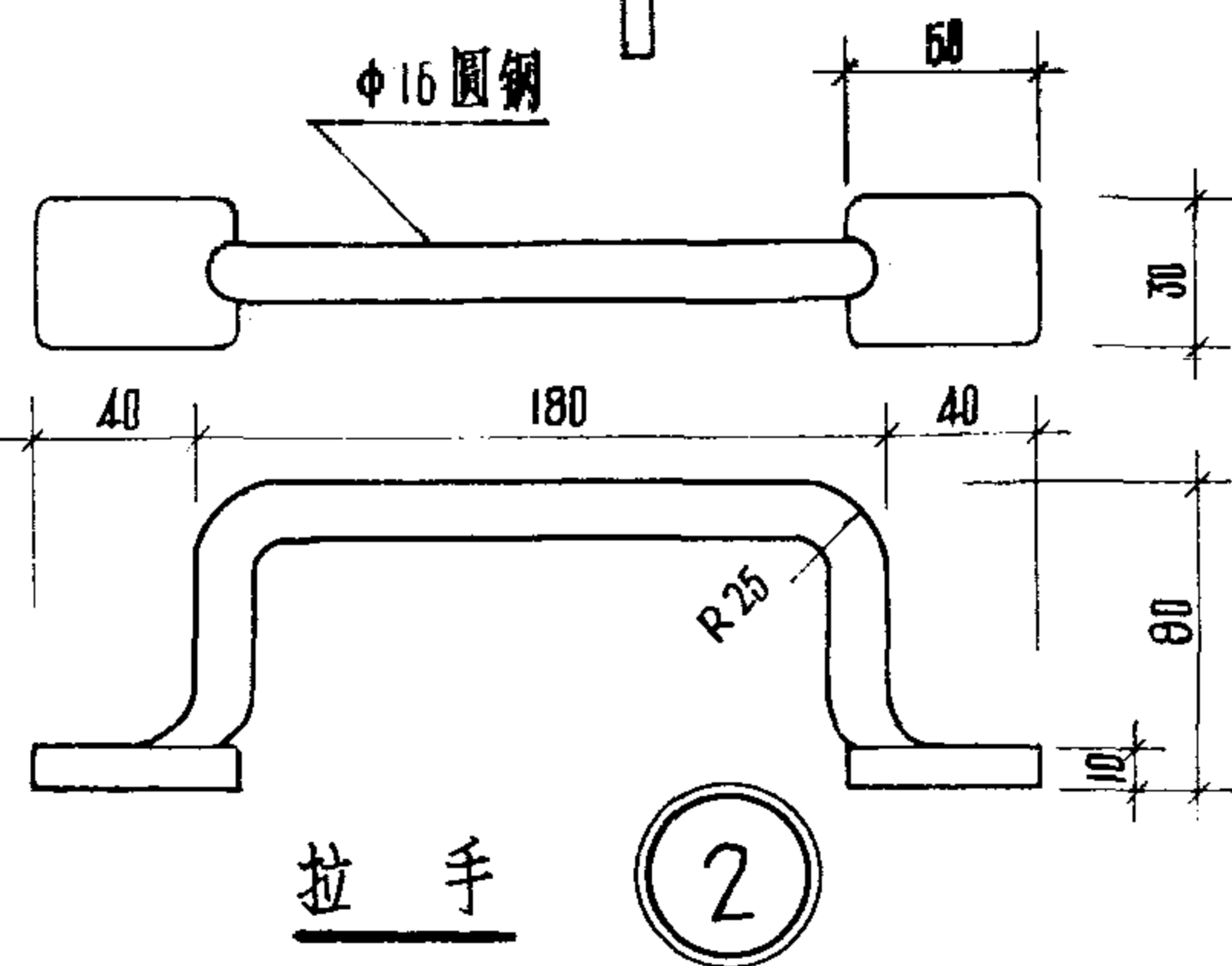
3942~4854 门型安装位置



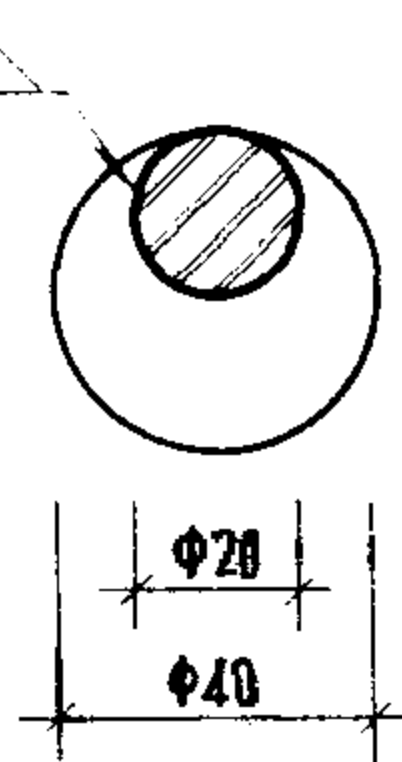
2124~3642 门型安装位置



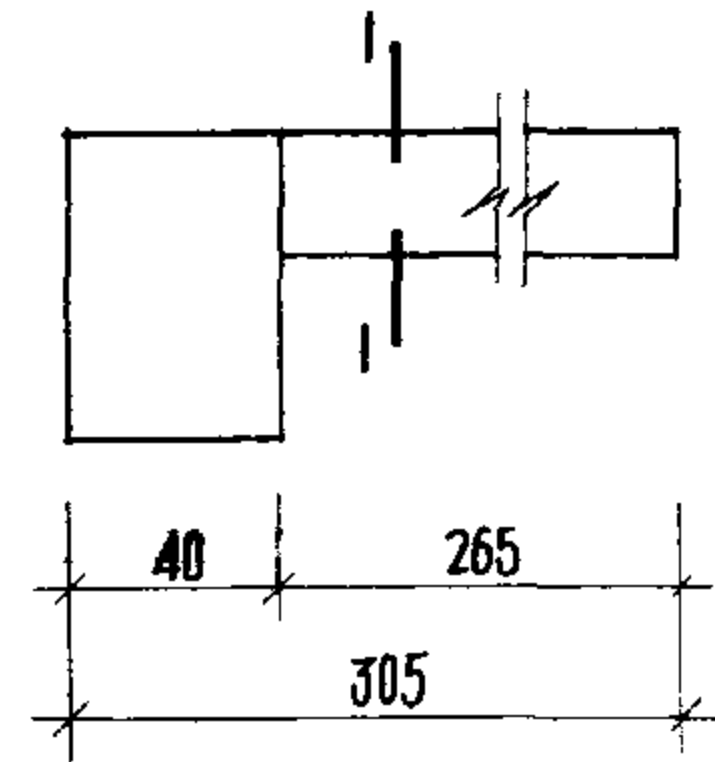
门



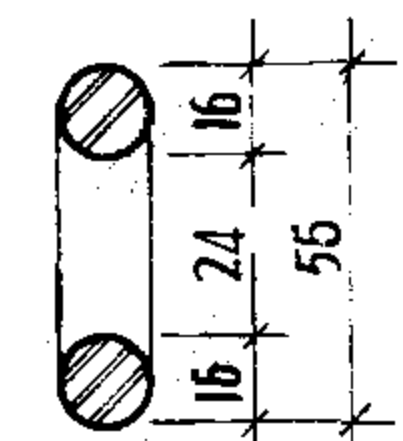
拉手



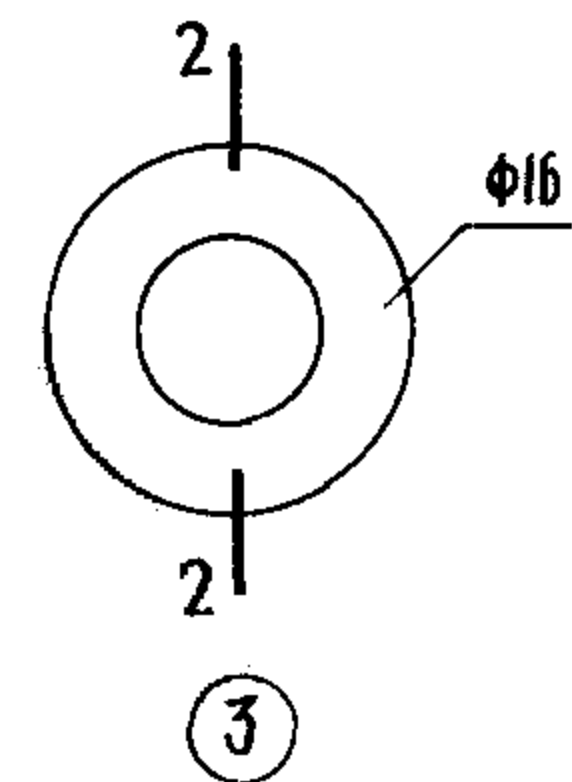
1-1



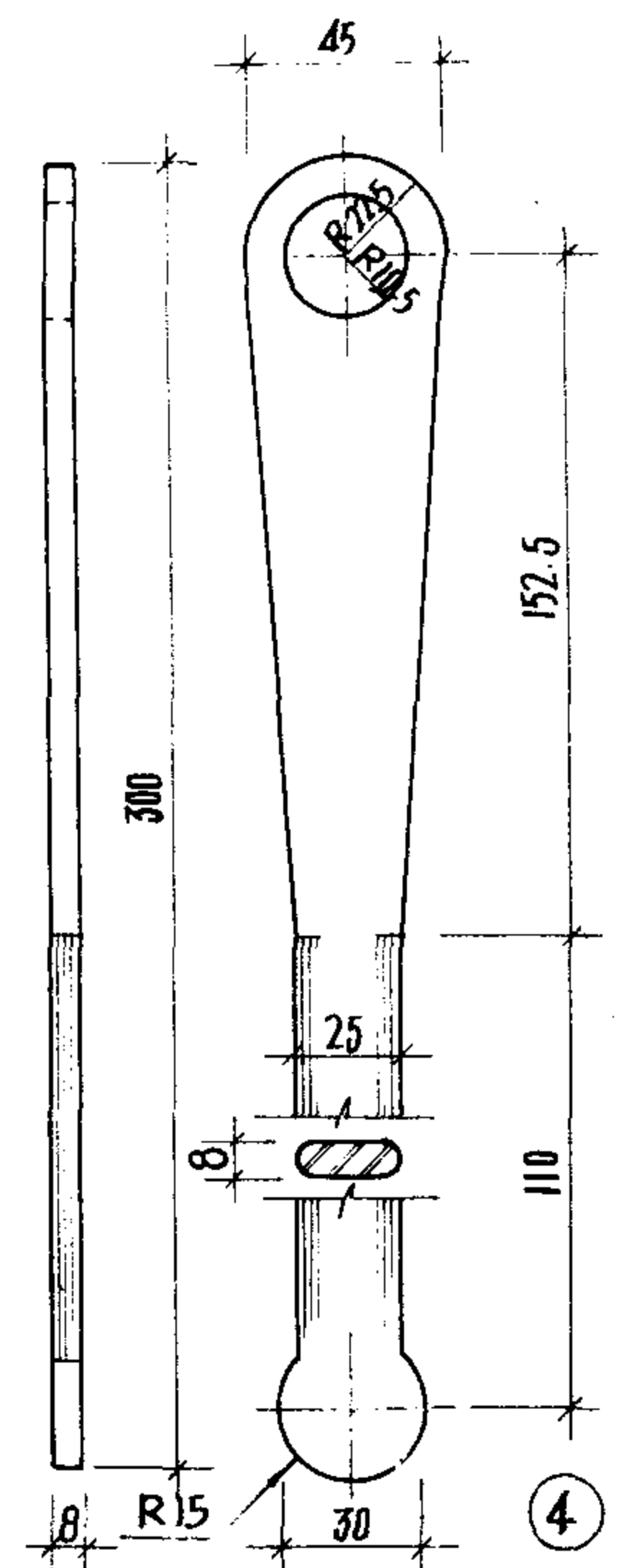
1 2



2-2



3



材料表

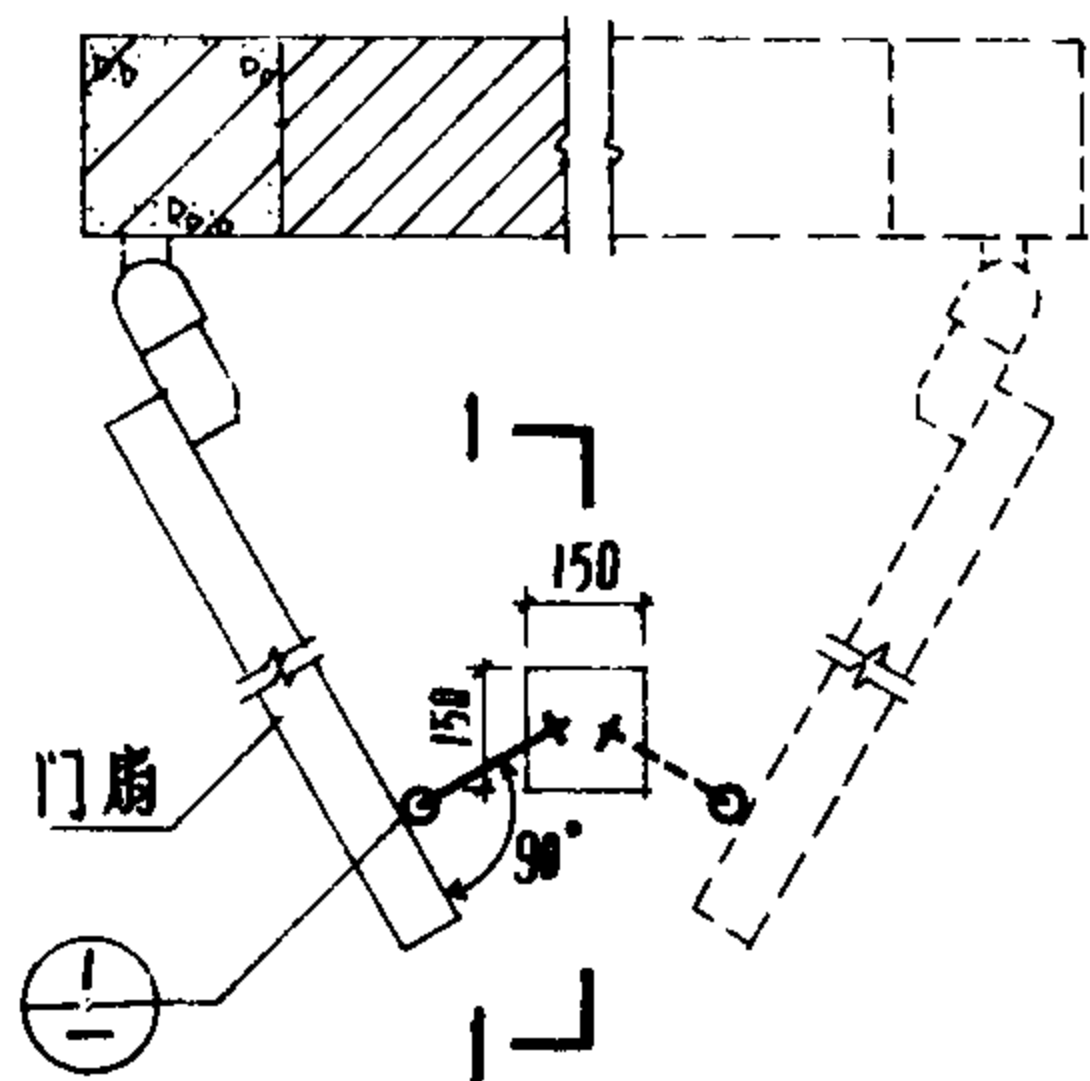
名称	编号	规格	根长(毫米)	数量	合计重量(公斤)	备注
门	1	φ40 圆钢	40	1	0.39	
	2	φ20 圆钢	265	1	0.65	
	3	φ16 圆钢	130	2	0.42	
	4	-45x8	300	1	0.85	
	5	-40x6	210	1	0.39	
钢材总重量 (公斤)				2.70		
拉手		φ16	420	1	0.66	

标准图

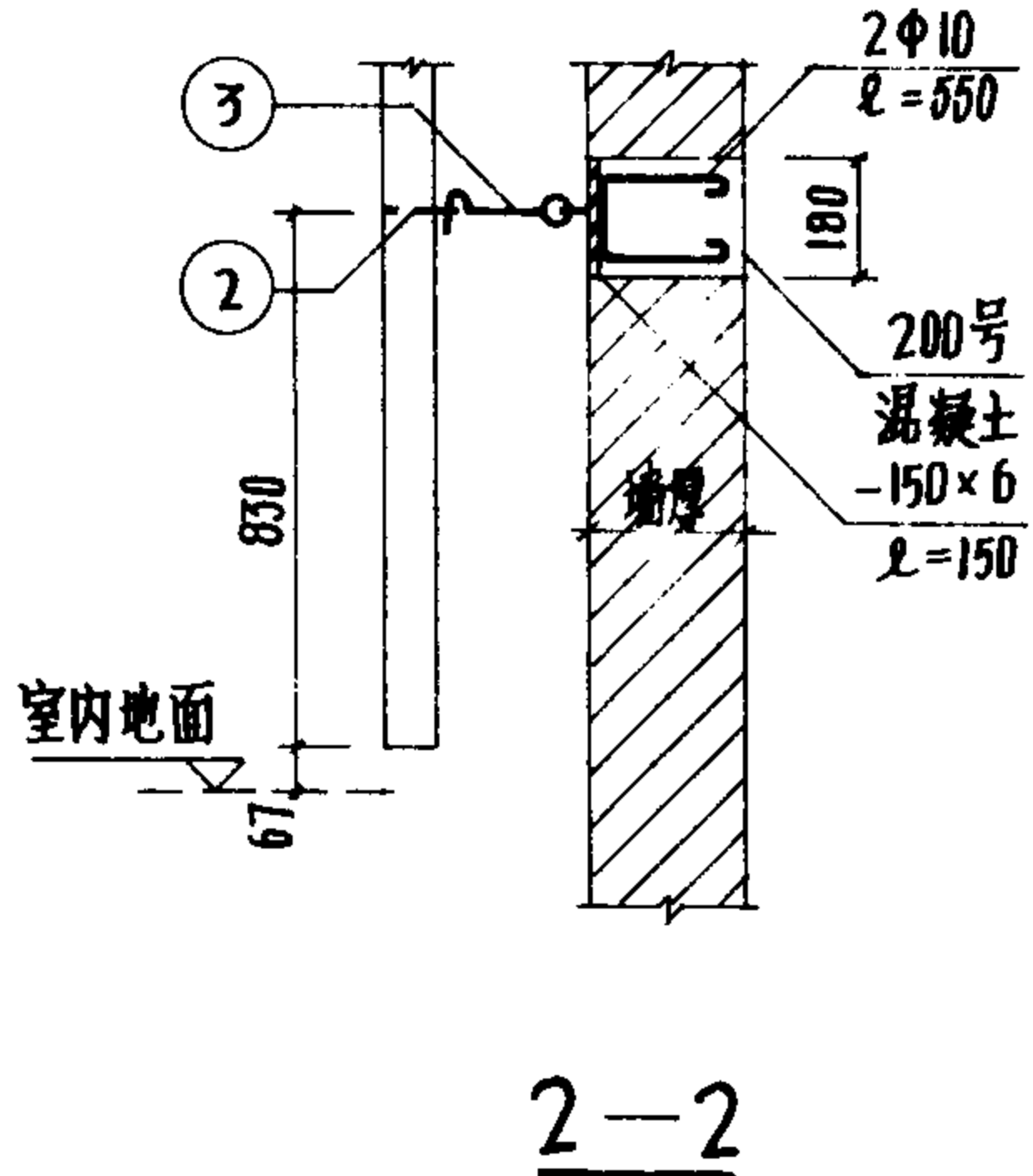
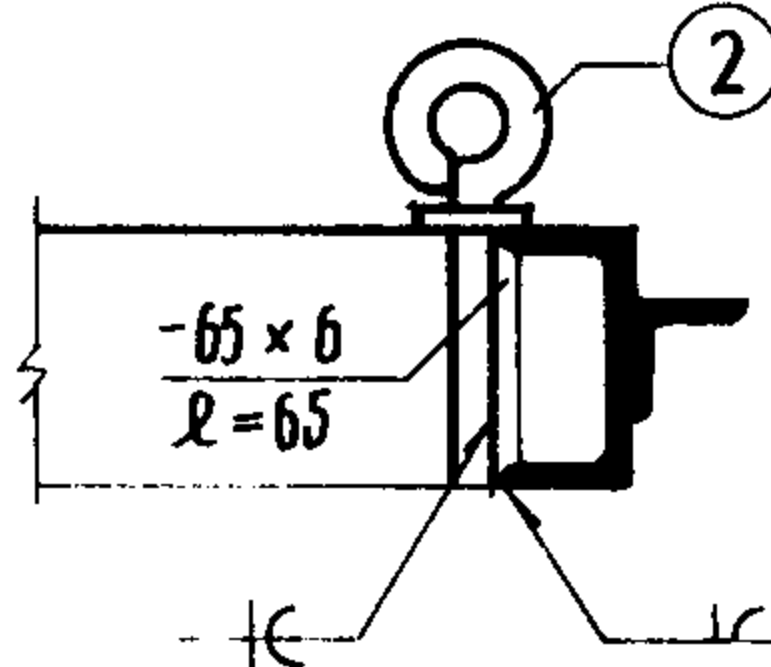
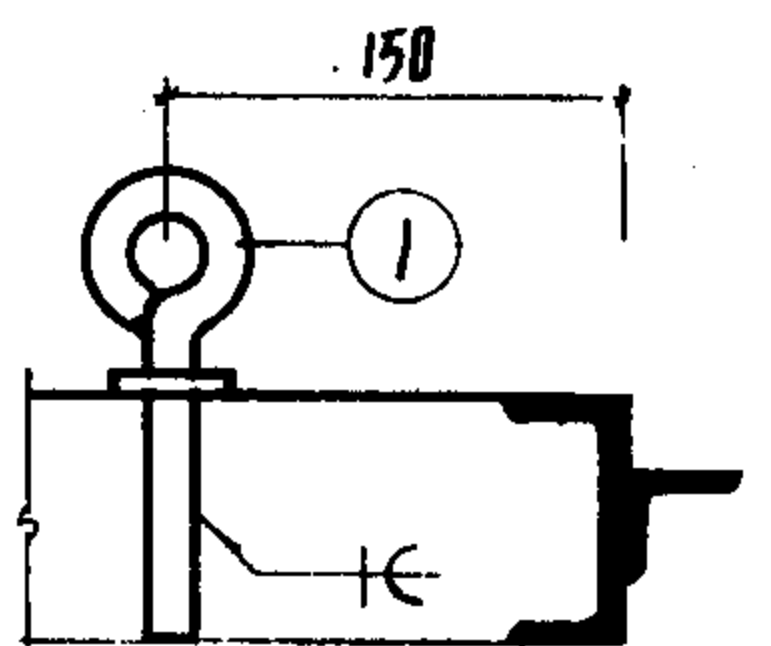
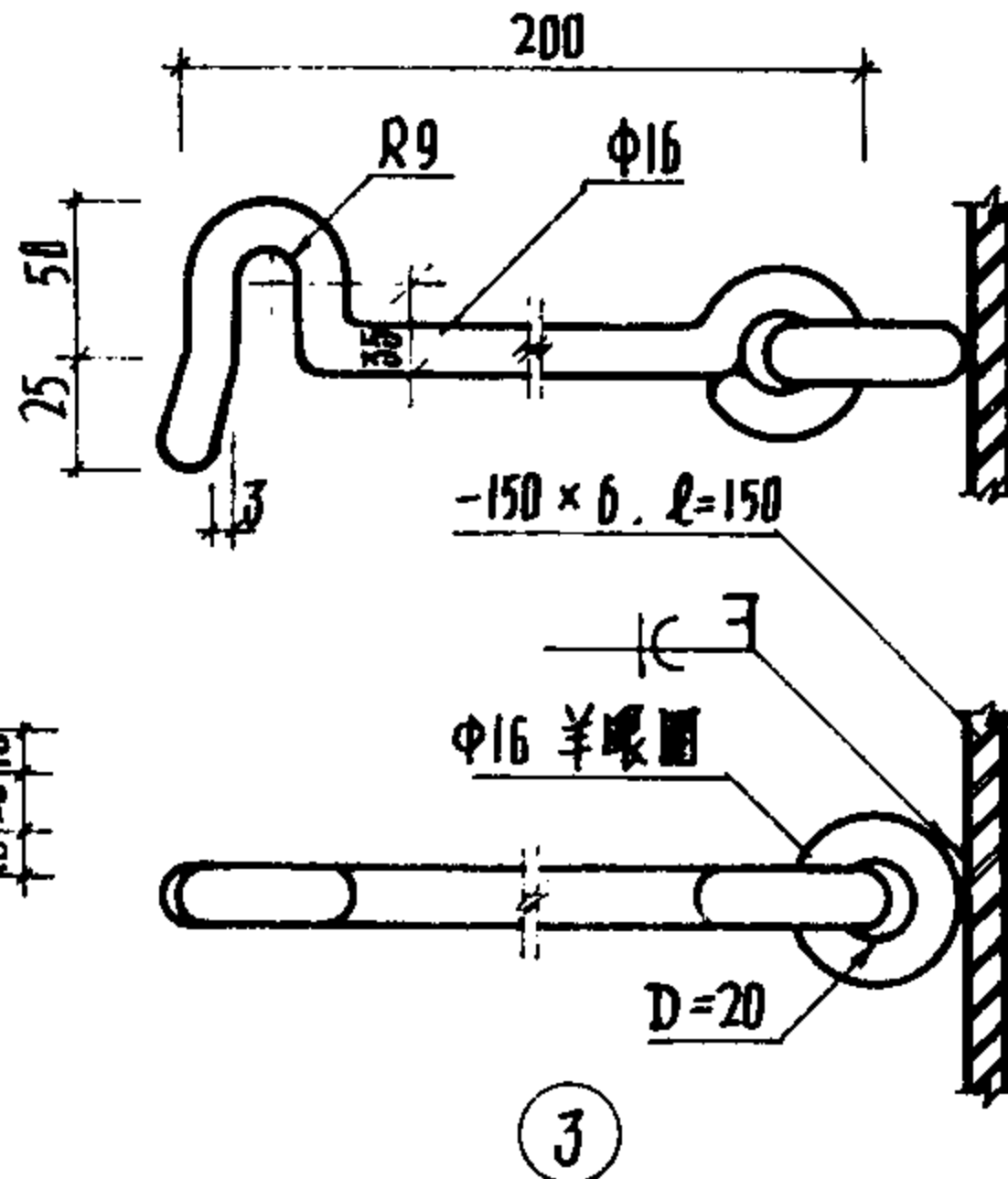
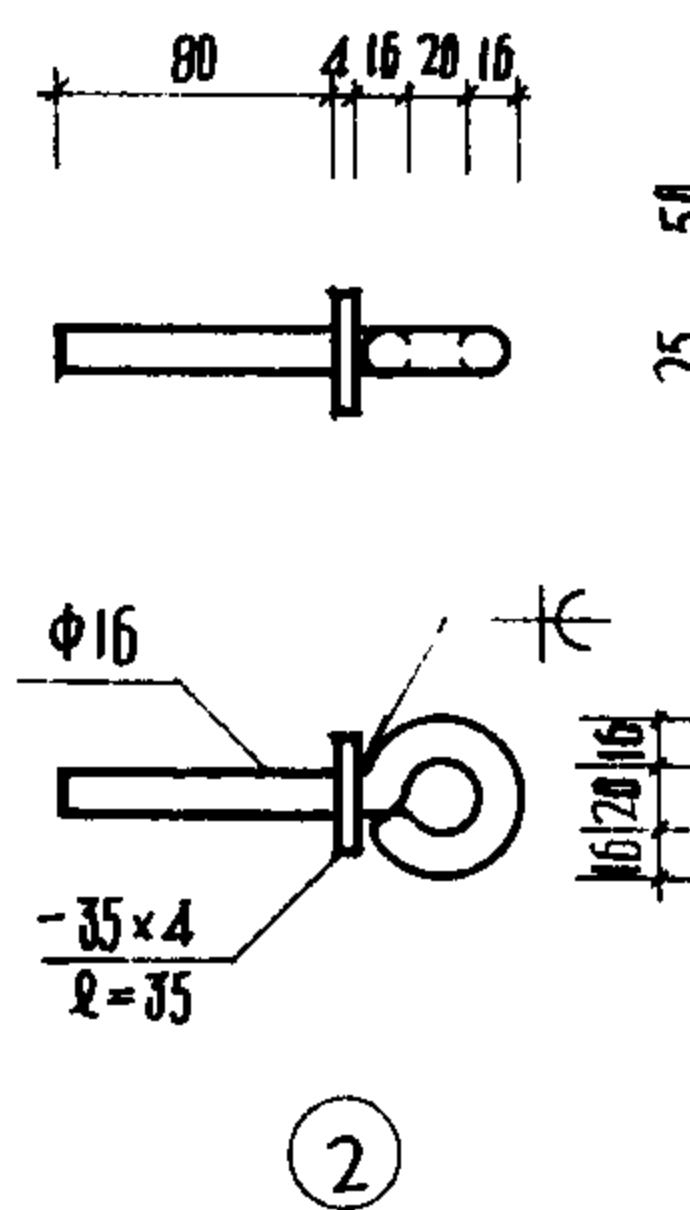
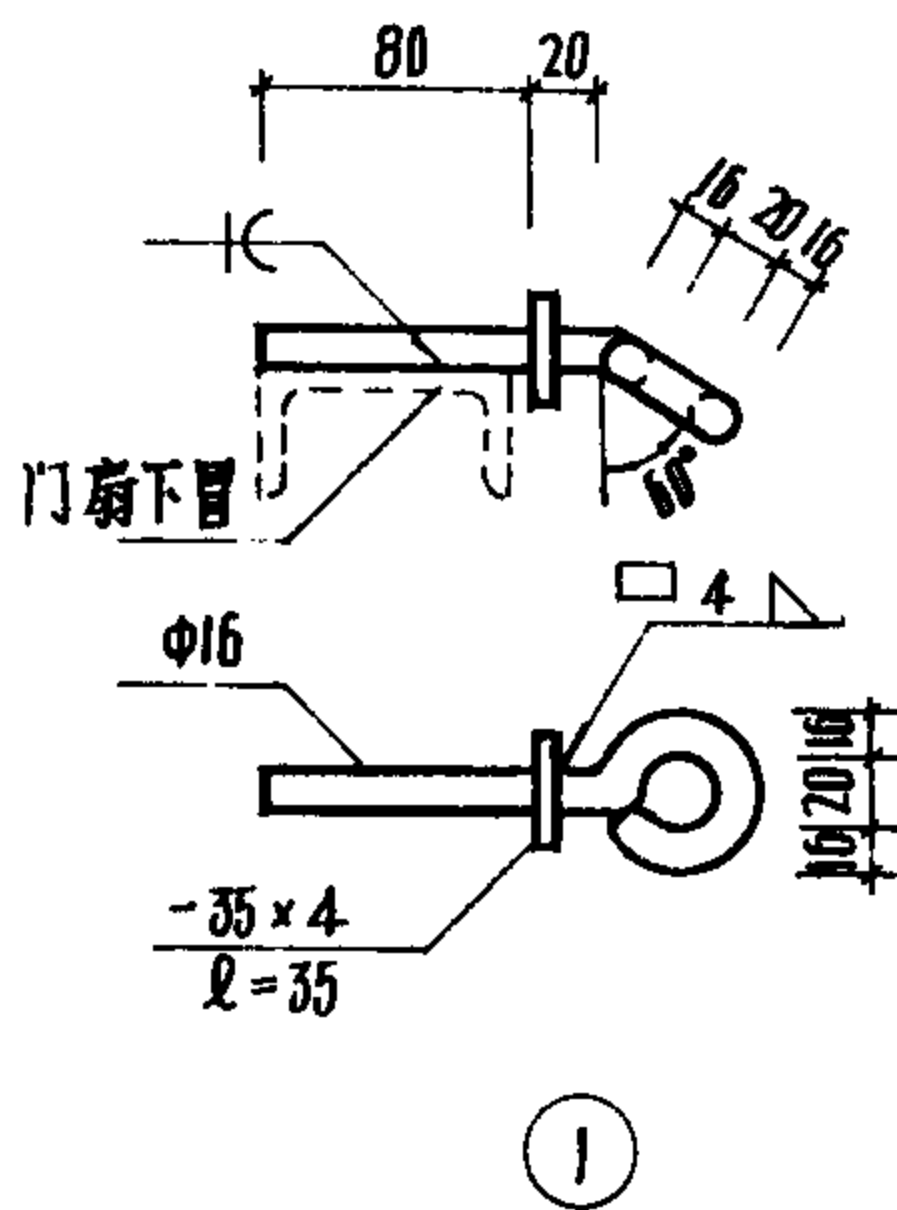
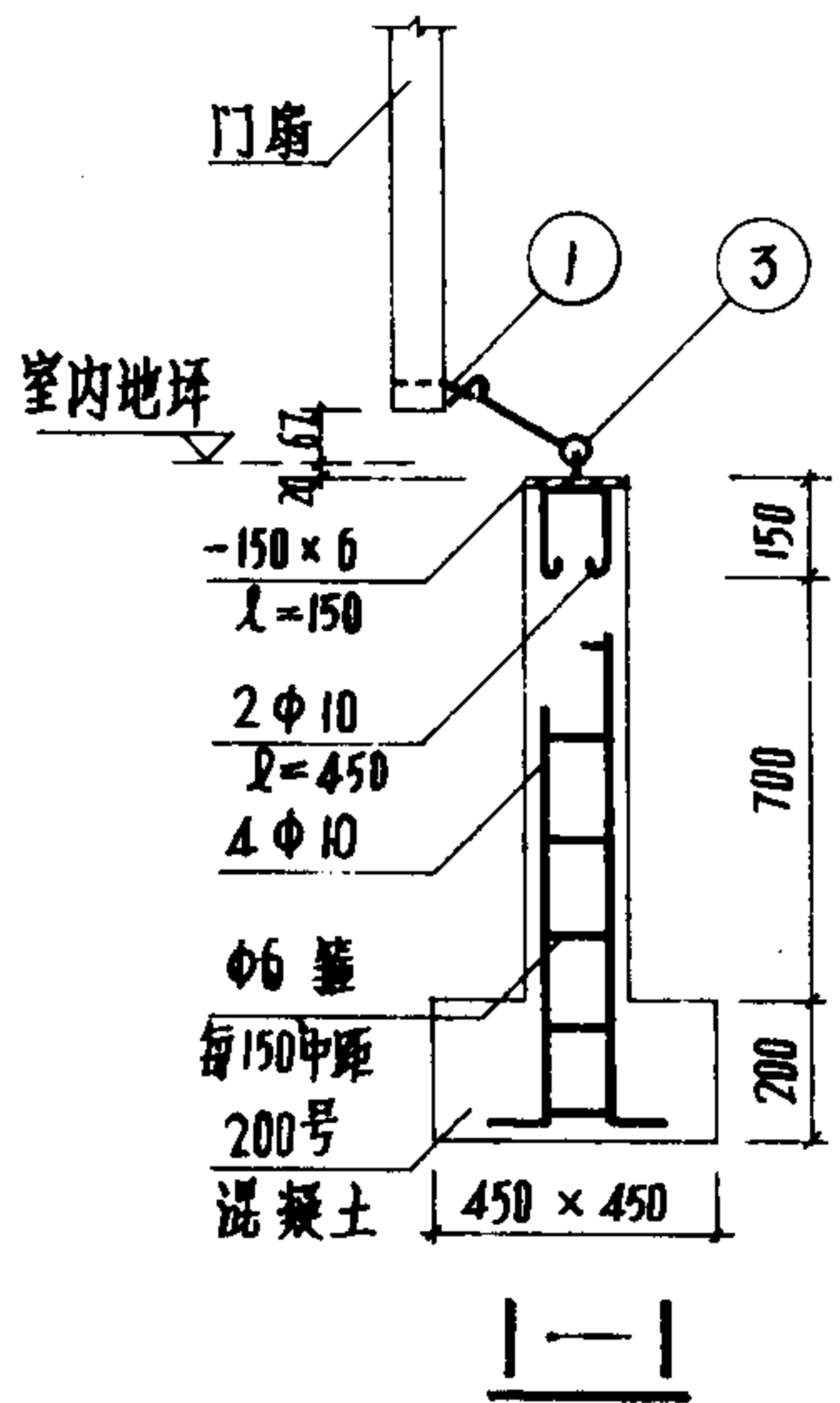
门 门·拉手

02J611-1

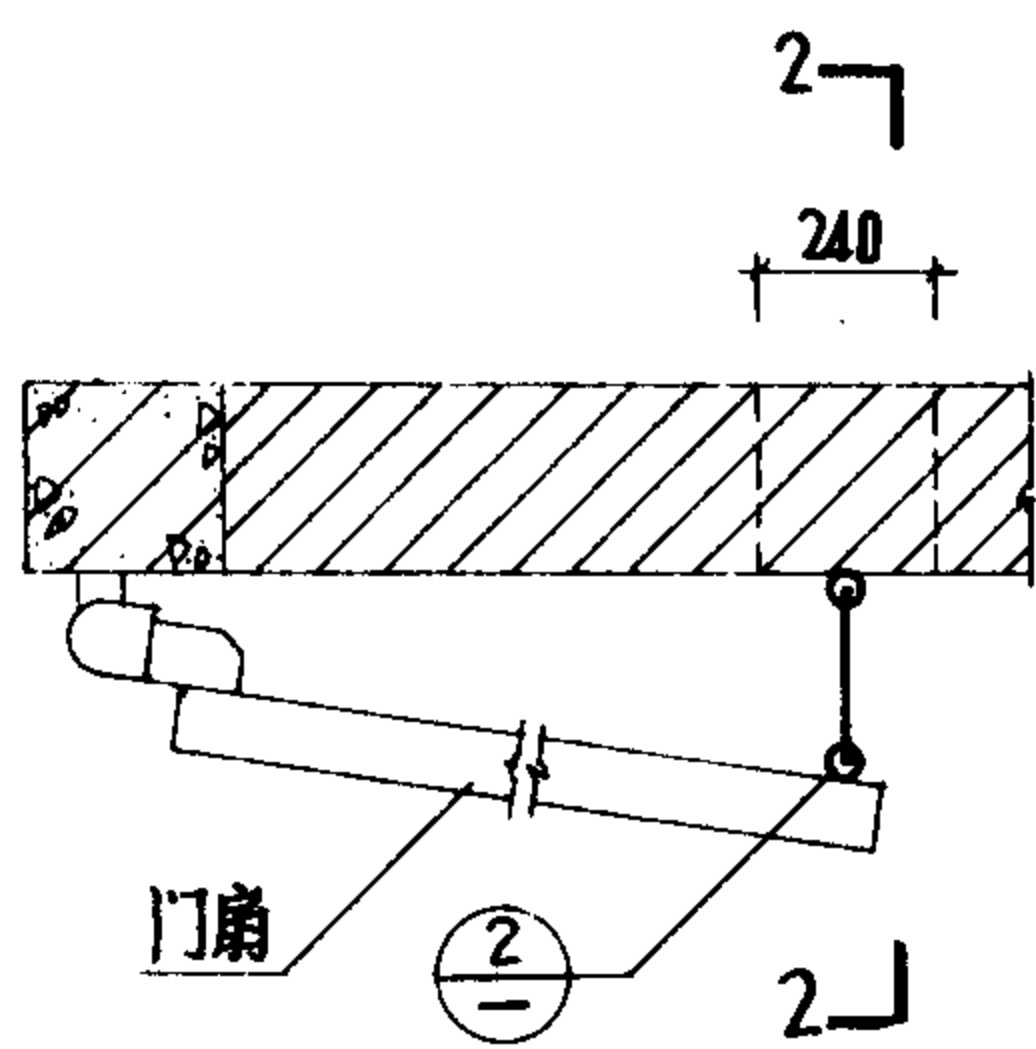
页 43



立樁定位钩安装位置



2-2



贴墙定位钩安装位置

材料表

编号	规格	根长(毫米)	数量	合计重量(公斤)	
1	Φ16 圆钢	233	2	0.74	
	-35x4	35	2	0.08	
2	Φ16 圆钢	217	2		0.68
	-35x4	35	2		0.08
3	Φ16 圆钢	330	2	1.04	1.04
钢材总重量 (公斤)				立樁定位钩	贴墙定位钩
				1.86	1.80

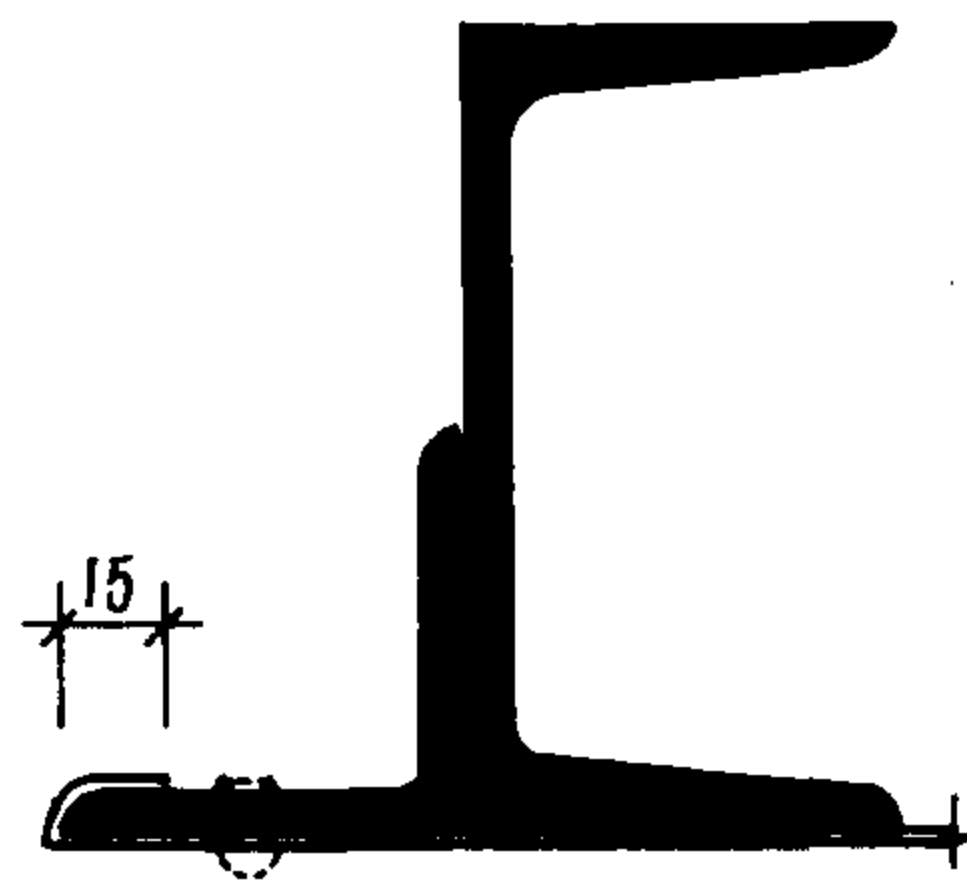
注: 钢板镶入件及钢筋混凝土未作统计。

设计
 校对
 审核
 批准
 日期
 图号

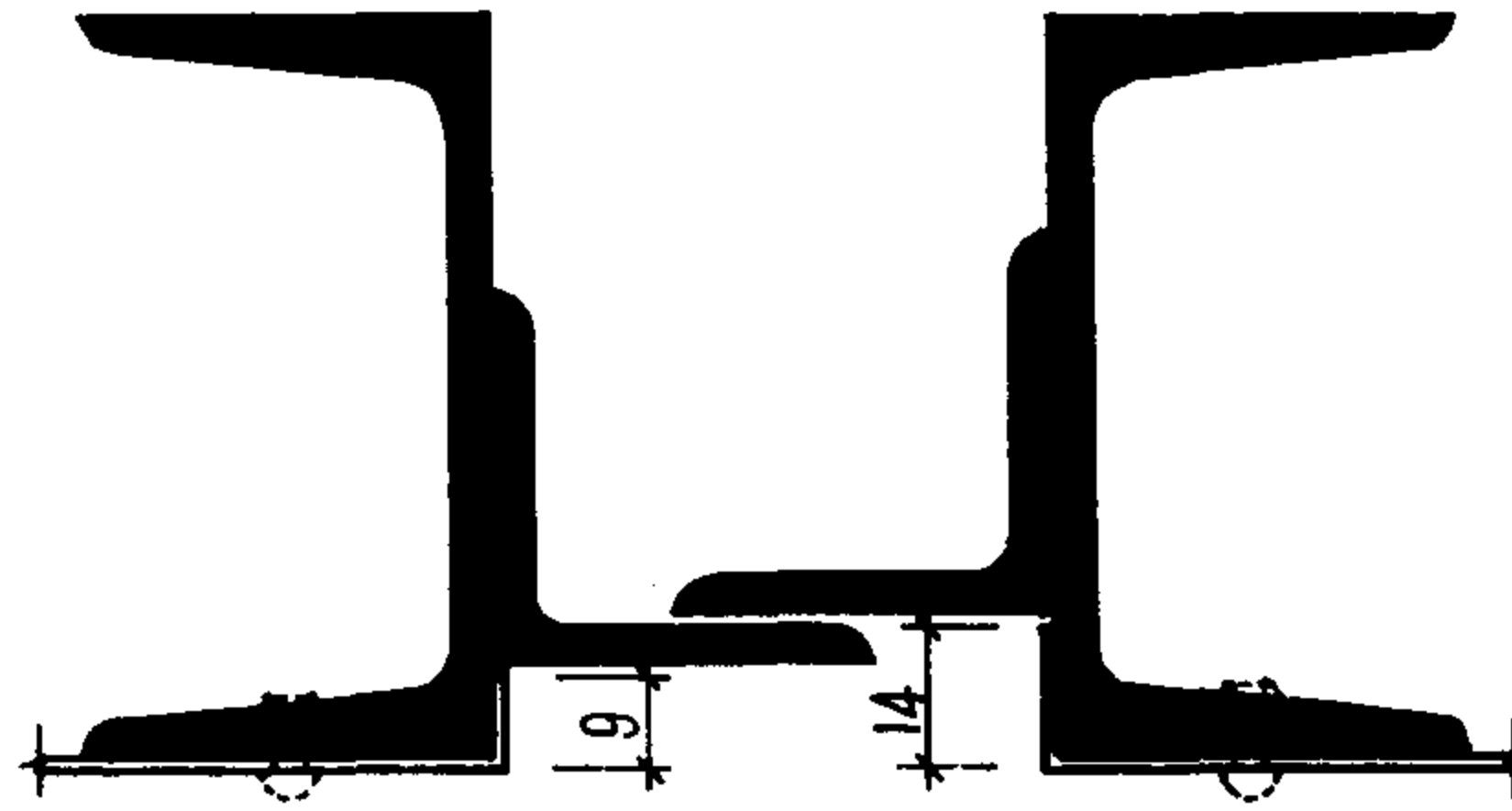
五金零件配备数量表

五金名称 重量 (公斤)	门轴		门轴	下插销	上插销	门闩	拉手	门扇 定位钩	小门扇 铰链	小门扇 拉手	无小门扇 五金钢材 合计重量 (公斤)	有小门扇 五金钢材 合计重量 (公斤)	备 注
	(一)	(二)	(三)										
2124	▲			▲	▲	▲	▲				23.40		门扇定位钩的编制按3942~4854门型条件致虑,分贴墙定位钩,立樁定位钩两种,如2124~3642门型需设置时,由选用者确定。选用立樁定位钩者,安装时可将羊眼圈的插铁穿过下冒横档焊在下冒角钢上;选用贴墙定位钩者,可将羊眼圈的插铁穿过钢板焊在横档角铁上。
2424	▲			▲	▲	▲	▲				23.40		
2724	▲			▲	▲	▲	▲				23.40		
2730	▲			▲	▲	▲	▲				23.40		
3030		▲		▲	▲	▲	▲		▲	▲	52.97	57.73	
3330		▲		▲	▲	▲	▲		▲	▲	52.97	57.73	
3033		▲		▲	▲	▲	▲		▲	▲	52.97	57.73	
3333		▲		▲	▲	▲	▲		▲	▲	52.97	57.73	
3036		▲		▲	▲	▲	▲		▲	▲	52.97	57.73	
3336		▲		▲	▲	▲	▲		▲	▲	52.97	57.73	
3636		▲		▲	▲	▲	▲		▲	▲	52.97	57.73	
3339		▲		▲	▲	▲	▲		▲	▲	52.97	57.73	
3639		▲		▲	▲	▲	▲		▲	▲	52.97	57.73	
3939		▲		▲	▲	▲	▲		▲	▲	52.97	57.73	
3642		▲		▲	▲	▲	▲		▲	▲	52.97	57.73	
3942			▲	▲	▲	▲	▲	▲	▲	▲	86.83	91.59	
4242			▲	▲	▲	▲	▲	▲	▲	▲	86.83	91.59	
4842			▲	▲	▲	▲	▲	▲	▲	▲	86.83	91.59	
4248			▲	▲	▲	▲	▲	▲	▲	▲	86.83	91.59	
4848			▲	▲	▲	▲	▲	▲	▲	▲	86.83	91.59	
4254			▲	▲	▲	▲	▲	▲	▲	▲	86.83	91.59	
4854			▲	▲	▲	▲	▲	▲	▲	▲	86.83	91.59	

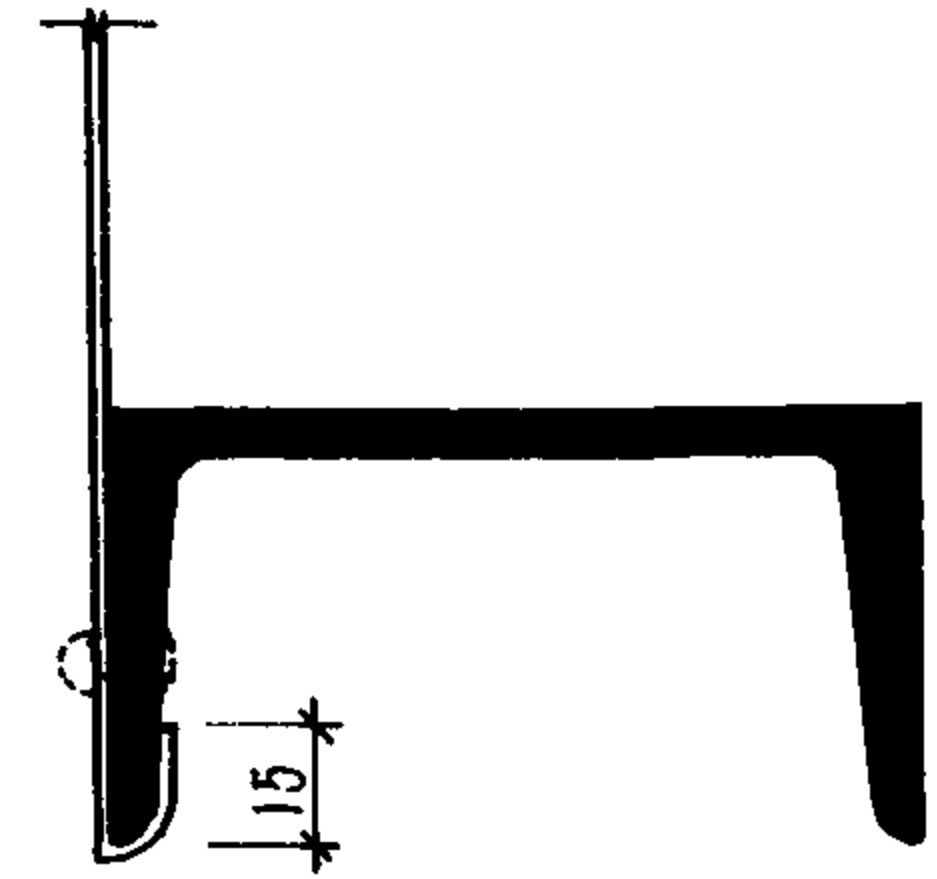
注:表中各种五金的重量均为每樁门的配套重量,门轴为四个,下插销、门扇定位钩和小门扇铰链各二个,其他均为一个。



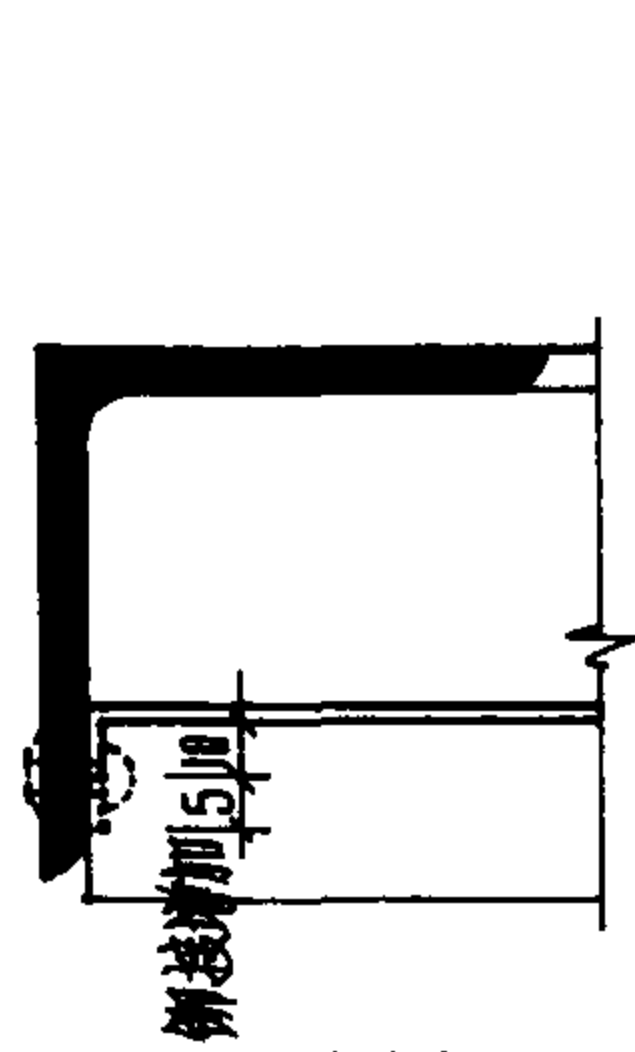
3942~4854 门型两侧及上部



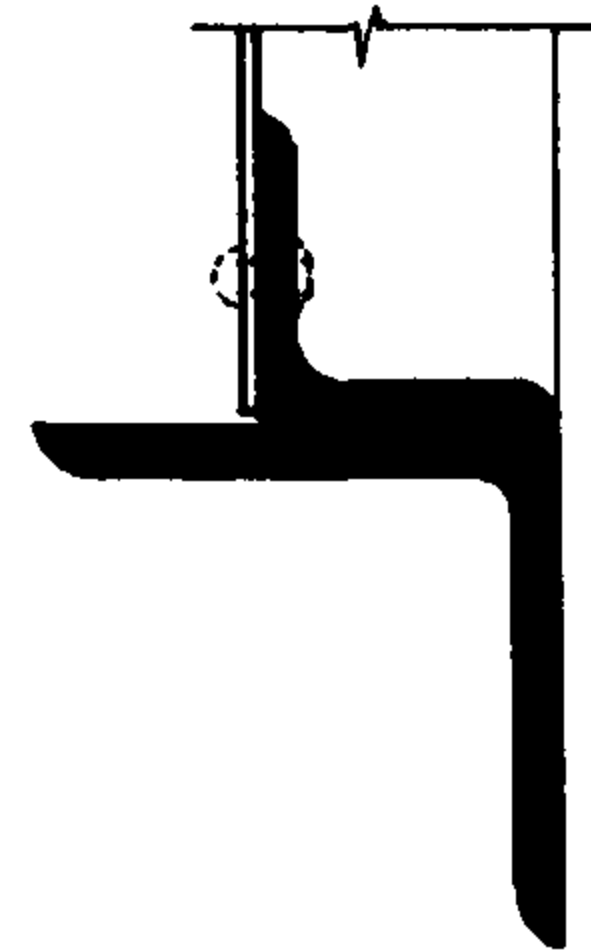
3942~4854 门型门中盖缝



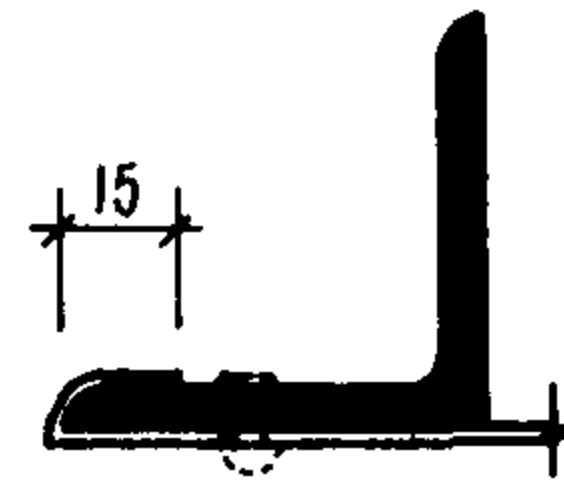
3942~4854 门型下部



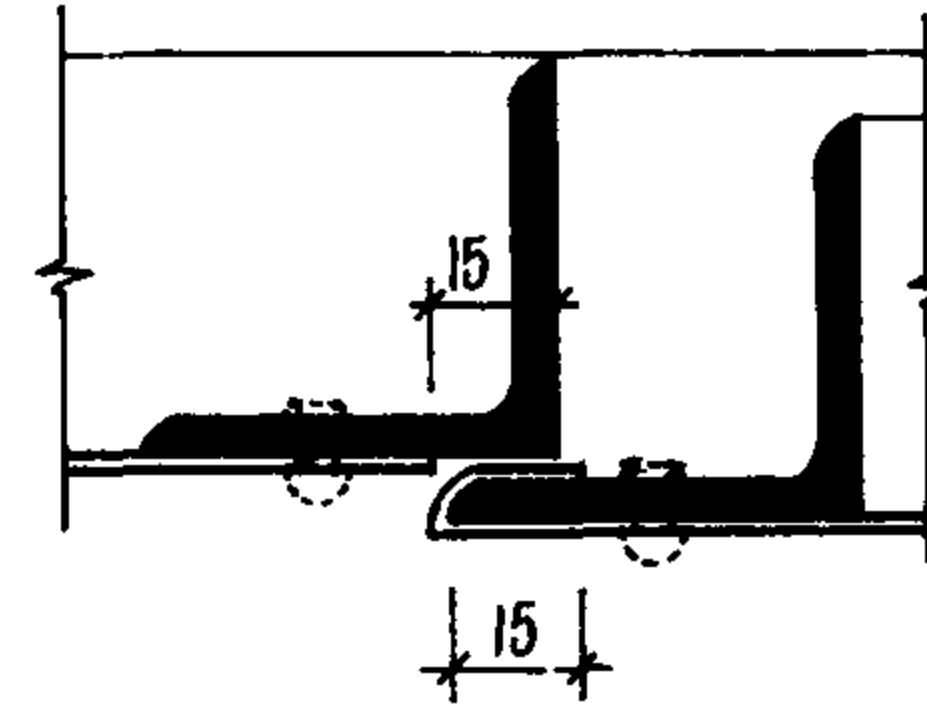
2124~3642 门型边框及上部



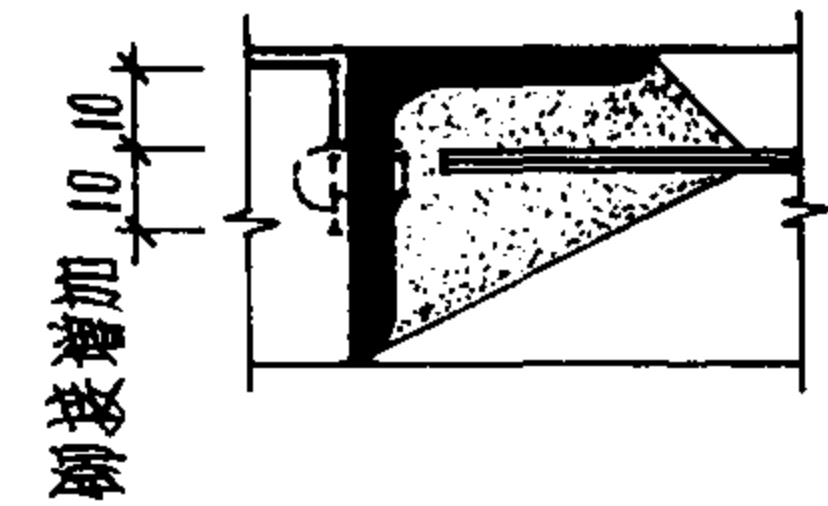
2124~3642 门型下部



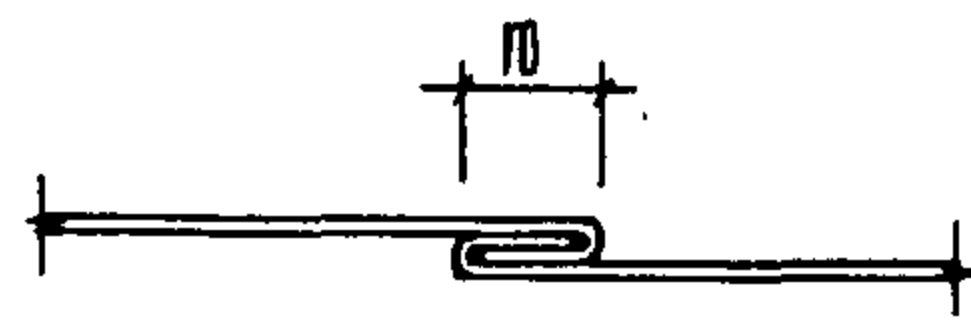
小门扇四周



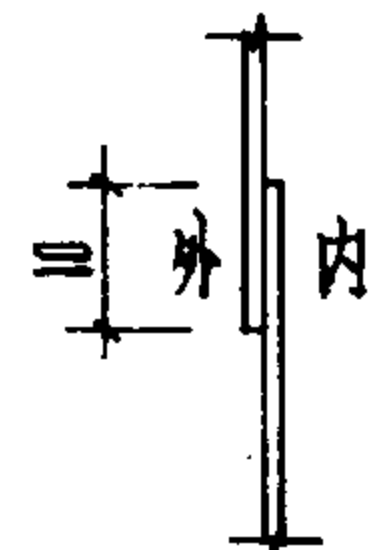
小门扇边框及小门扇



采光窗四周



钢板横向拼接为铰接



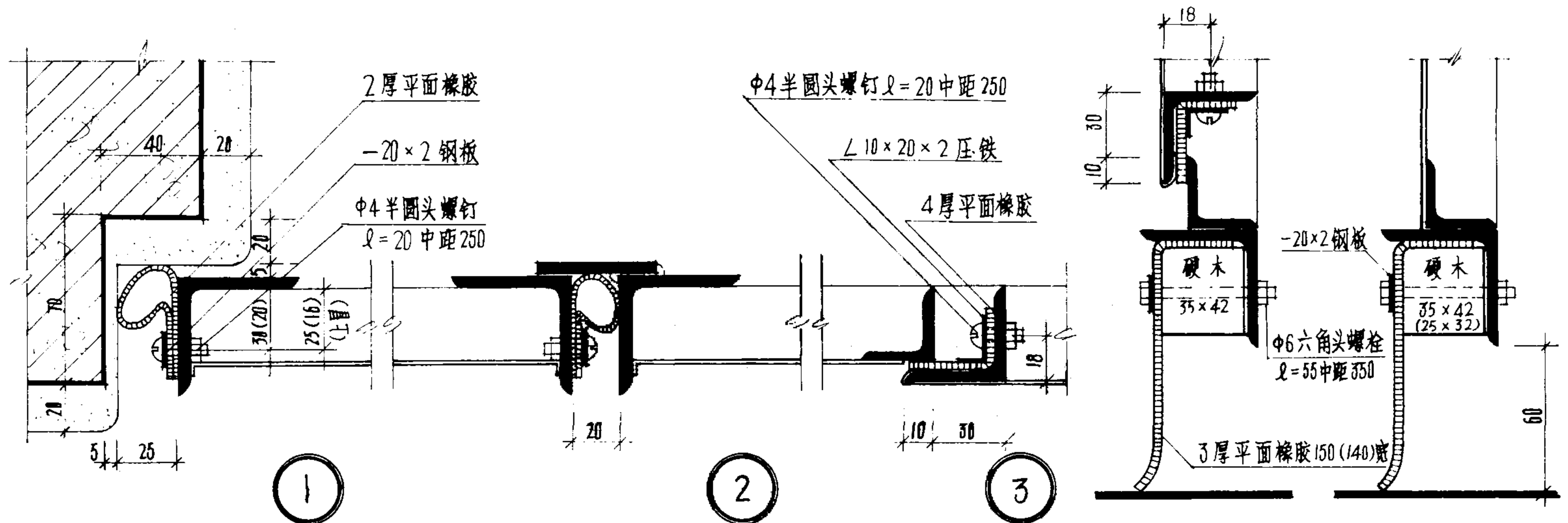
钢板竖向拼接为搭接

注：1. 图中虚线表示为铆接。

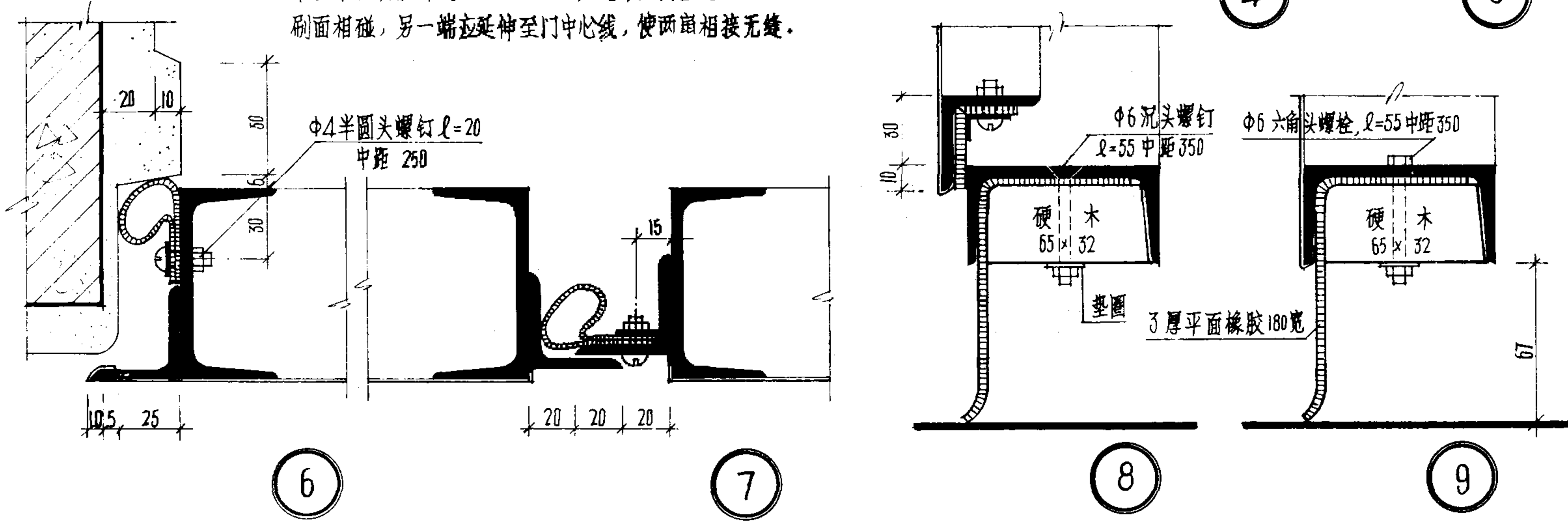
2. 钢板铺贴：采用焊接者，凡与骨架接触处，均用双面交错点焊焊接。

采用铆接者，凡与骨架接触处，用 $\phi 5$ 半圆头铆钉 $l=13$ ，间距不大于120。

设计
 校对
 审核
 制图



下冒平面橡胶密缝的处理，一端应延伸至门框边沿与粉刷面相碰，另一端应延伸至门中心线，使两扇相接无缝。



注：（）内尺寸用于2124~2730门型

门过梁及门樘选用表

门号	雨蓬挑长 (M)	墙厚 (MM)	门过梁编号			门樘编号	门号	雨蓬挑长 (M)	墙厚 (MM)	门过梁编号		门樘编号	门号	雨蓬挑长 (M)	墙厚 (MM)	门过梁编号		门樘编号	门号	雨蓬挑长 (M)	墙厚 (MM)	门过梁编号		门樘编号
			g (T/M)	g+ 均布外 荷1% T/M	g+ 均布外 荷1.5% T/M					g (T/M)	g (T/M)					g (T/M)	g (T/M)							
2124	0	240	ML4-211A	ML4-212A	ML4-213A	MT4-24A	3036	0	240	ML4-301A	MT4-36A	3639	0	240	ML4-361A	MT4-39A	4254	0	240	ML4-421B	MT4-54B			
		370	ML7-211A	ML7-212A	ML7-213A	MT7-24A			370	ML7-301A	MT7-36A			370	ML7-361A	MT7-39A			370	ML7-421B	MT7-54B			
	0.9	240	ML4A-211A	ML4A-212A	ML4A-213A	MT4-24A		0.9	240	ML4A-301A	MT4-36A		0.9	240	ML4A-361A	MT4-39A		0.9	240	ML4A-421B	MT4-54B			
		370	ML7A-211A	ML7A-212A	ML7A-213A	MT7-24A			370	ML7A-301A	MT7-36A			370	ML7A-361A	MT7-39A			370	ML7A-421B	MT7-54B			
2424	0	240	ML4-241A	ML4-242A	ML4-243A	MT4-24A	3330	0	240	ML4-331A	MT4-39A	3642	0	240	ML4-361A	MT4-42A	4847	0	240	ML4-481B	MT4-42B			
		370	ML7-241A	ML7-242A	ML7-243A	MT7-24A			370	ML7-331A	MT7-39A			370	ML7-361A	MT7-42A			370	ML7-481B	MT7-42B			
	0.9	240	ML4A-241A	ML4A-242A	ML4A-243A	MT4-24A		0.9	240	ML4A-331A	MT4-39A		0.9	240	ML4A-361A	MT4-42A		0.9	240	ML4A-481B	MT4-42B			
		370	ML7A-241A	ML7A-242A	ML7A-243A	MT7-24A			370	ML7A-331A	MT7-39A			370	ML7A-361A	MT7-42A			370	ML7A-481B	MT7-42B			
2724	0	240	ML4-271A	ML4-272A	ML4-273A	MT4-24A	3333	0	240	ML4-331A	MT4-33A	3939	0	240	ML4-391A	MT4-39A	4848	0	240	ML4-481B	MT4-48B			
		370	ML7-271A	ML7-272A	ML7-273A	MT7-24A			370	ML7-331A	MT7-33A			370	ML7-391A	MT7-39A			370	ML7-481B	MT7-48B			
	0.9	240	ML4A-271A	ML4A-272A	ML4A-273A	MT4-24A		0.9	240	ML4A-331A	MT4-33A		0.9	240	ML4A-391A	MT4-39A		0.9	240	ML4A-481B	MT4-48B			
		370	ML7A-271A	ML7A-272A	ML7A-273A	MT7-24A			370	ML7A-331A	MT7-33A			370	ML7A-391A	MT7-39A			370	ML7A-481B	MT7-48B			
2738	0	240	ML4-271A	ML4-272A	ML4-273A	MT4-30A	3336	0	240	ML4-331A	MT4-36A	3942	0	240	ML4-391B	MT4-42B	4854	0	240	ML4-481B	MT4-54B			
		370	ML7-271A	ML7-272A	ML7-273A	MT7-30A			370	ML7-331A	MT7-36A			370	ML7-391B	MT7-42B			370	ML7-481B	MT7-54B			
	0.9	240	ML4A-271A	ML4A-272A	ML4A-273A	MT4-30A		0.9	240	ML4A-331A	MT4-36A		0.9	240	ML4A-391B	MT4-42B		0.9	240	ML4A-481B	MT4-54B			
		370	ML7A-271A	ML7A-272A	ML7A-273A	MT7-30A			370	ML7A-331A	MT7-36A			370	ML7A-391B	MT7-42B			370	ML7A-481B	MT7-54B			
3030	0	240	ML4-301A			MT4-30A	3339	0	240	ML4-331A	MT4-39A	4242	0	240	ML4-421B	MT4-42B	附注: 1. g - 雨蓬梁自重 + 雨蓬板传荷 载 + 梁上相当于 $g/2$ (雨蓬梁 净跨) 高的砌体重。 2. 当雨蓬挑长为“0”时, 表示 该梁没有雨蓬。							
		370	ML7-301A			MT7-30A			370	ML7-331A	MT7-39A			370	ML7-421B	MT7-42B								
	0.9	240	ML4A-301A			MT4-30A		0.9	240	ML4A-331A	MT4-39A		0.9	240	ML4A-421B	MT4-42B								
		370	ML7A-301A			MT7-30A			370	ML7A-331A	MT7-39A			370	ML7A-421B	MT7-42B								
3033	0	240	ML4-301A			MT4-33A	3636	0	240	ML4-361A	MT4-36A	4248	0	240	ML4-421B	MT4-48B								
		370	ML7-301A			MT7-33A			370	ML7-361A	MT7-36A			370	ML7-421B	MT7-48B								
	0.9	240	ML4A-301A			MT4-33A		0.9	240	ML4A-361A	MT4-36A		0.9	240	ML4A-421B	MT4-48B								
		370	ML7A-301A			MT7-33A			370	ML7A-361A	MT7-36A			370	ML7A-421B	MT7-48B								

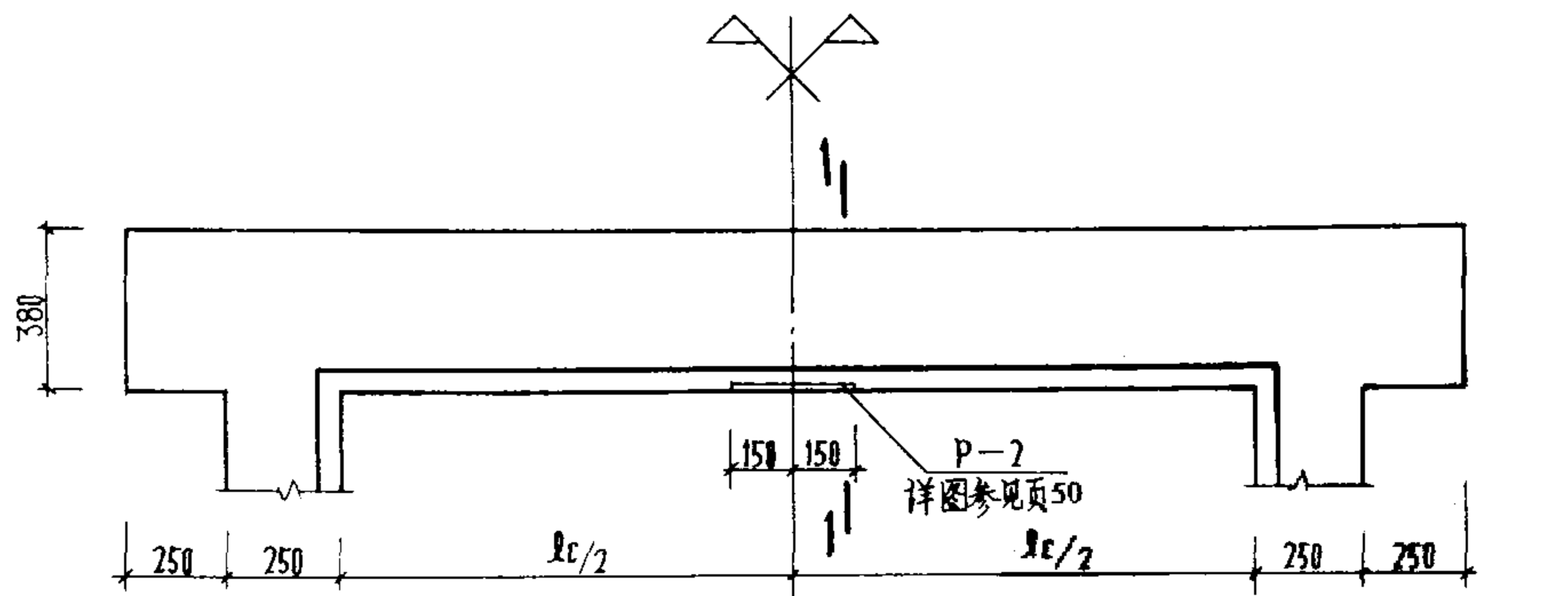
标准图

门过梁及门樘选用表

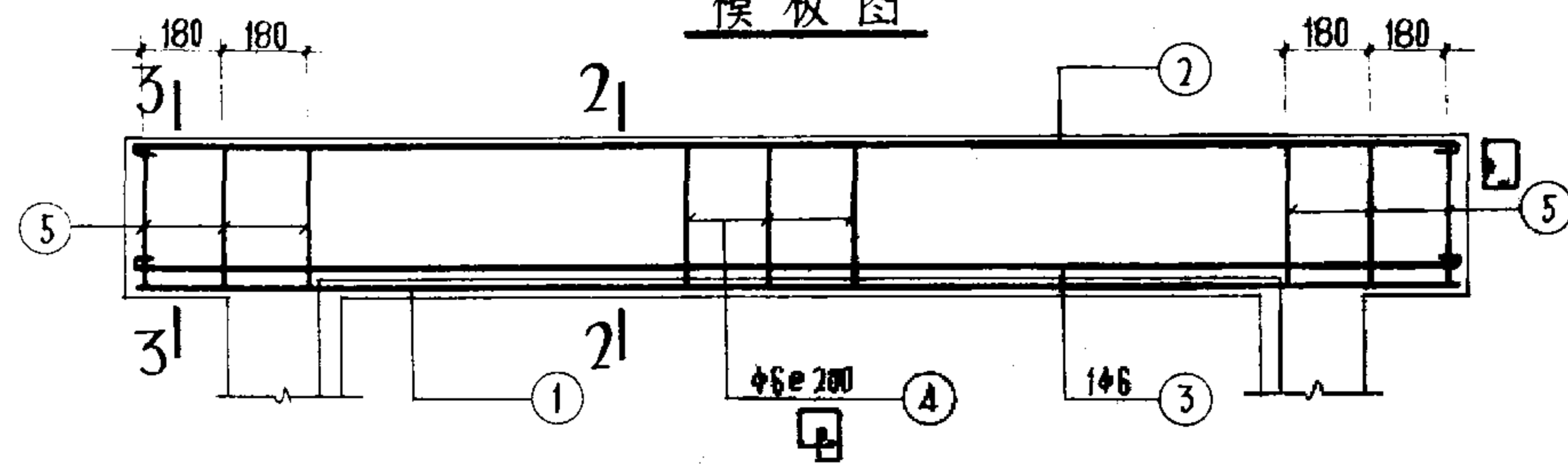
02J611-1

页 48

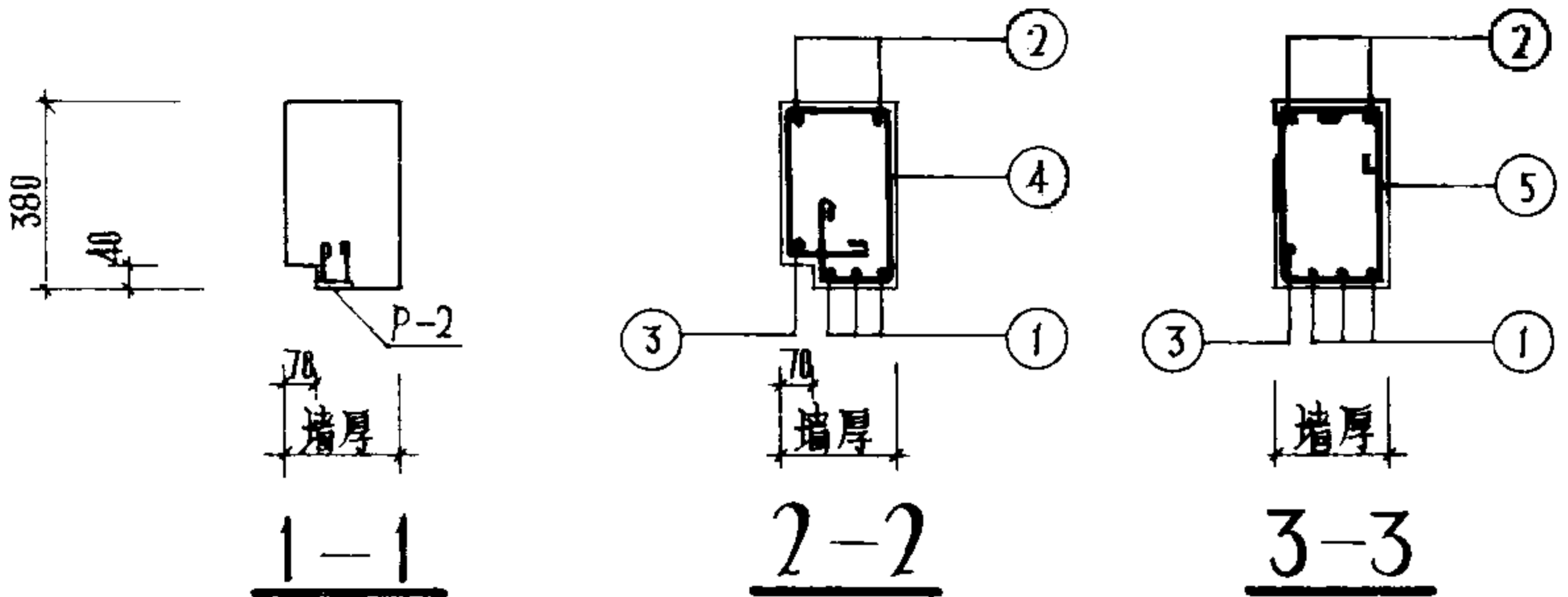
卢根生
寿佩琼
校对图
校核制



模板图



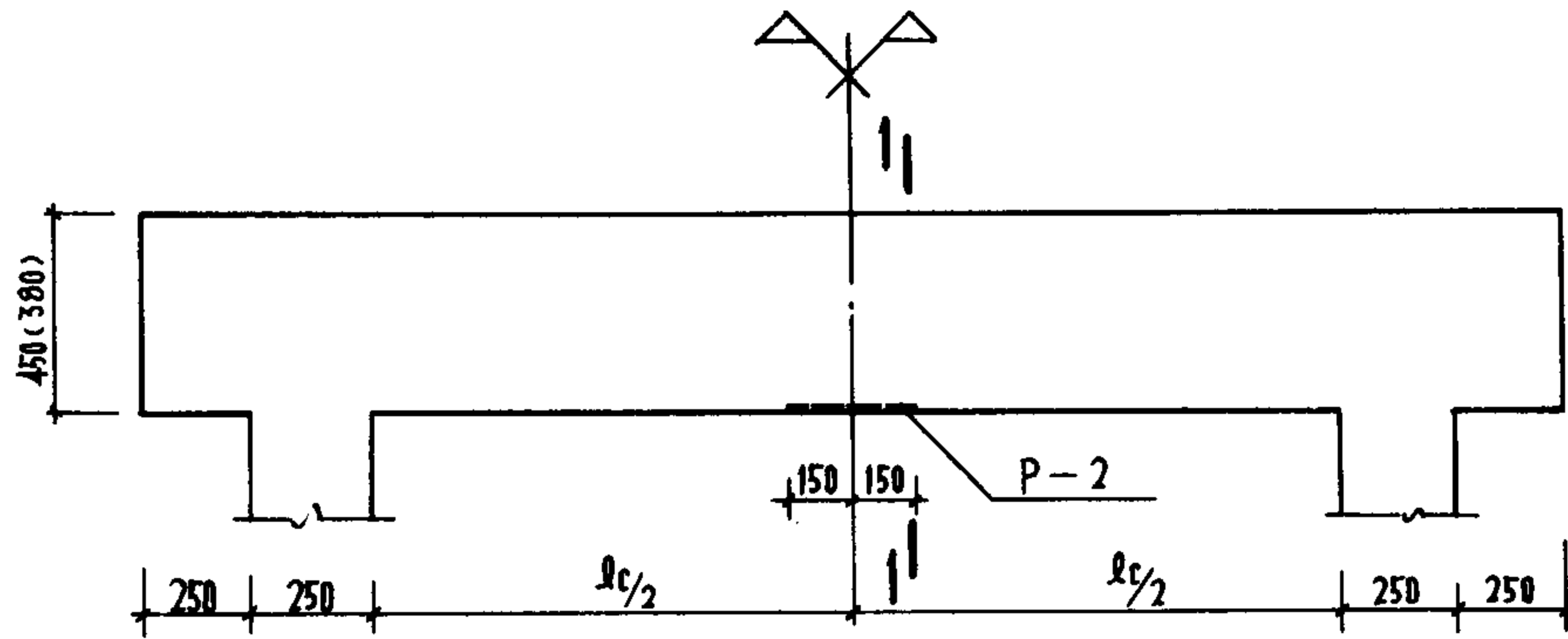
配筋图



经济指标

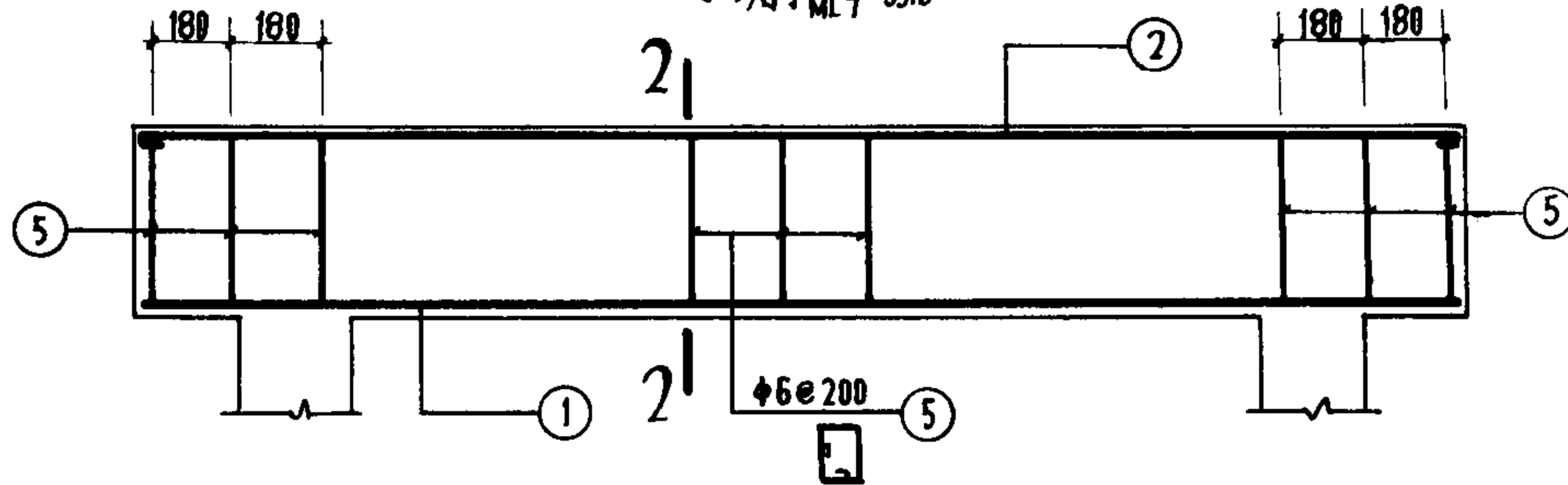
构件编号	混凝土体积(M ³)	钢材用量(Kg)	含钢量(Kg/M ³)	构件编号	混凝土体积(M ³)	钢材用量(Kg)	含钢量(Kg/M ³)
ML4-211A	0.276	10.76	39.0	ML7-211A	0.429	13.61	31.7
ML4-212A		10.76	39.0	ML7-212A		13.61	31.7
ML4-213A		12.42	45.0	ML7-213A		13.61	31.7
ML4-241A	0.302	11.89	39.4	ML7-241A	0.470	15.05	32.0
ML4-242A		13.71	45.4	ML7-242A		15.05	32.0
ML4-243A		13.71	45.4	ML7-243A		17.79	37.9
ML4-271A	0.328	12.75	38.9	ML7-271A	0.511	16.15	31.6
ML4-272A		14.73	44.9	ML7-272A		19.13	37.4
ML4-273A		17.07	52.0	ML7-273A		19.13	37.4
ML4-301A	0.355	13.92	39.3	ML7-301A	0.552	17.60	31.9
ML4-331A	0.381	14.75	38.7	ML7-331A	0.594	18.71	31.5
ML4-361A	0.408	18.39	45.0	ML7-361A	0.635	23.95	37.7
ML4-391A	0.434	22.50	51.8	ML7-391A	0.676	29.85	44.2

- 附注: 1. 混凝土标号 200 号。
 2. 梁主筋保护层厚度 25。
 3. 钢筋数量、规格见页次 55。
 4. 钢材用量中未包括镶入配件用钢量。
 5. 过梁表面以 20 厚 1:2 水泥砂浆粉面。

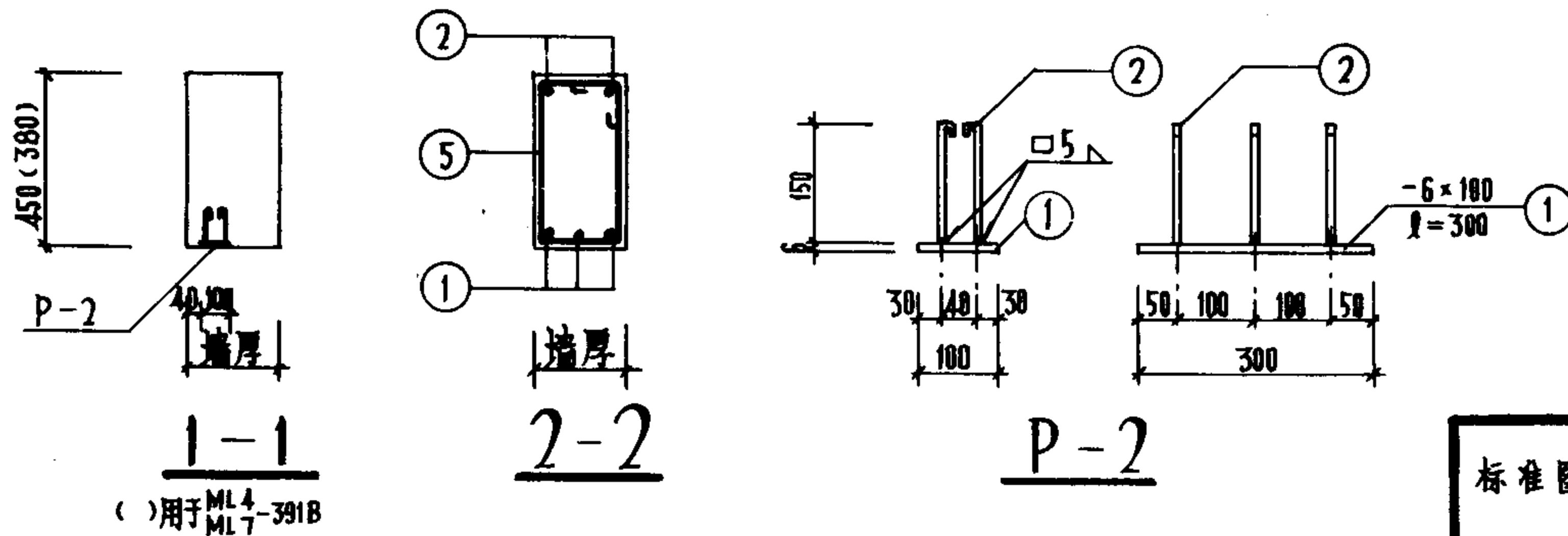


模板图

()用于ML4-391B
ML7-391B



配筋图



()用于ML4-391B
ML7-391B

经济指标

构件编号	混凝土体积(M ³)	钢材用量(Kg)	含钢量(Kg/M ³)	构件编号	混凝土体积(M ³)	钢材用量(Kg)	含钢量(Kg/M ³)
ML4-391B	0.447	21.30	47.7	ML7-391B	0.689	28.75	41.8
ML4-421B	0.561	26.79	47.8	ML7-421B	0.866	33.39	38.6
ML4-481B	0.626	35.42	56.7	ML7-481B	0.966	44.12	45.7

每个镶入配件用量表

配件号	编号	筒图	直径 (mm)	长度 (mm)	数量	共长 (M)	重量 (Kg)
P-2	1	-6×180		300	1	0.30	1.44
	2	—	φ10	210	6	1.26	0.78

- 附注:
1. 混凝土标号 200 号。
 2. 梁主筋保护层厚度 25。
 3. 钢筋数量、规格见页次 55。
 4. 钢材用量中未包括镶入配件用钢量。
 5. 过梁表面以 20 厚 1:2 水泥砂浆粉面。
 6. 焊条 T42。

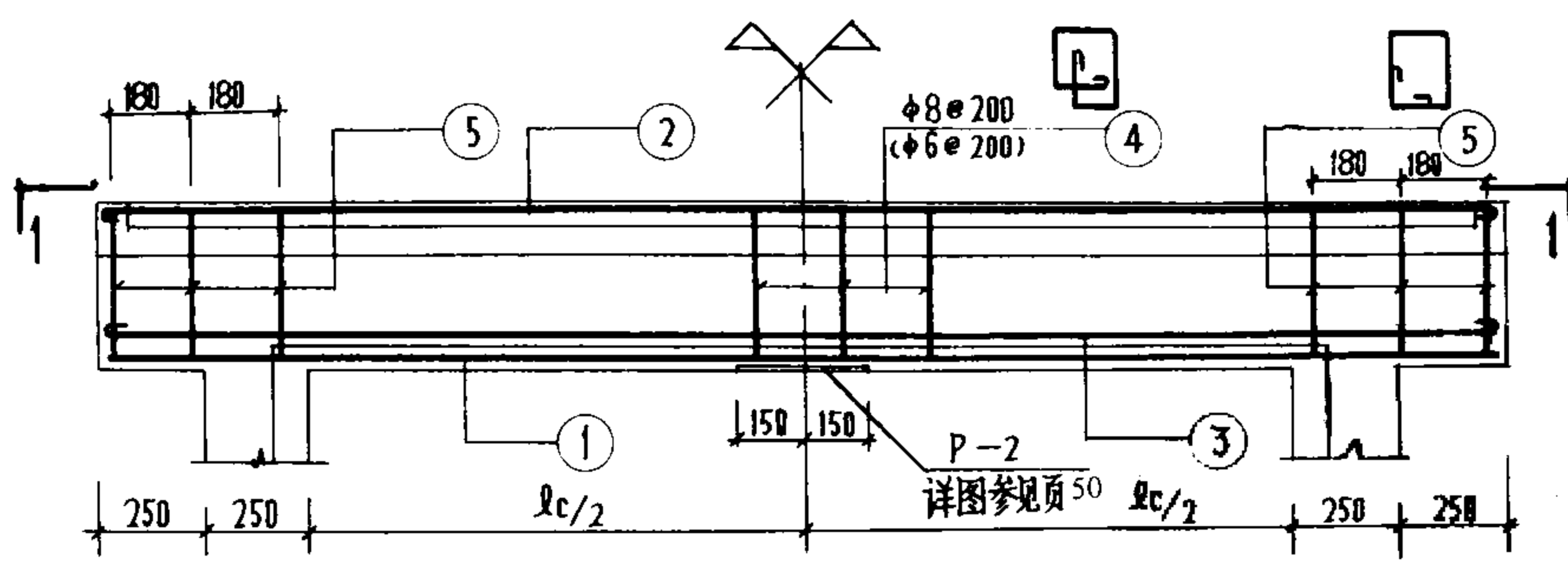
标准图

ML4-391B~481B、ML7-391B~481B
详图及经济指标

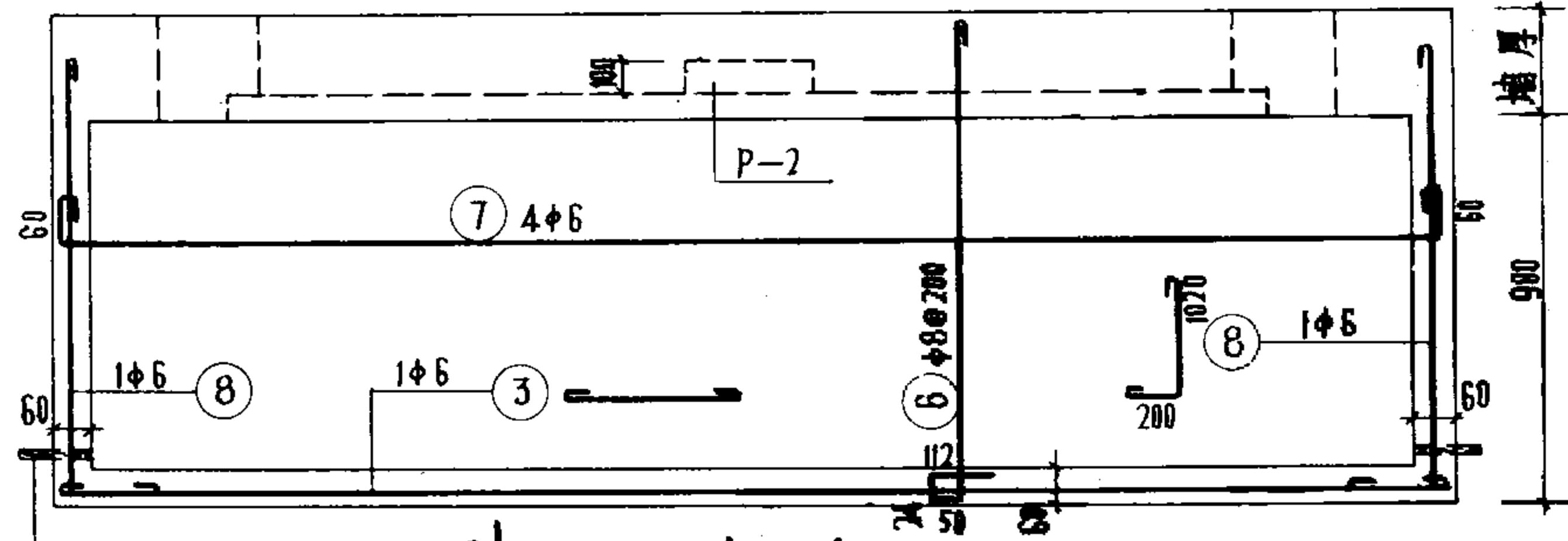
02J611-1

页 50

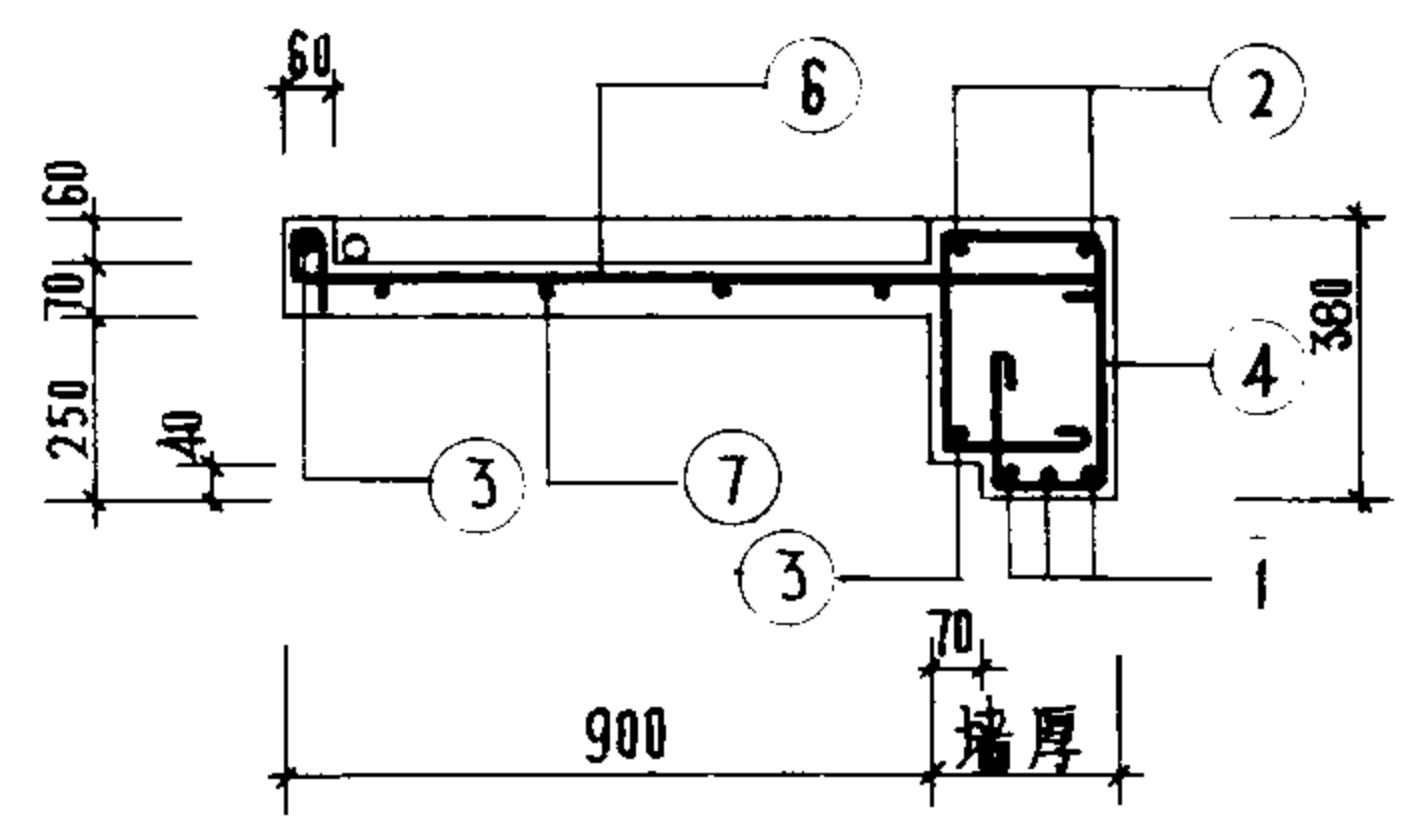
设计图
校对
审核



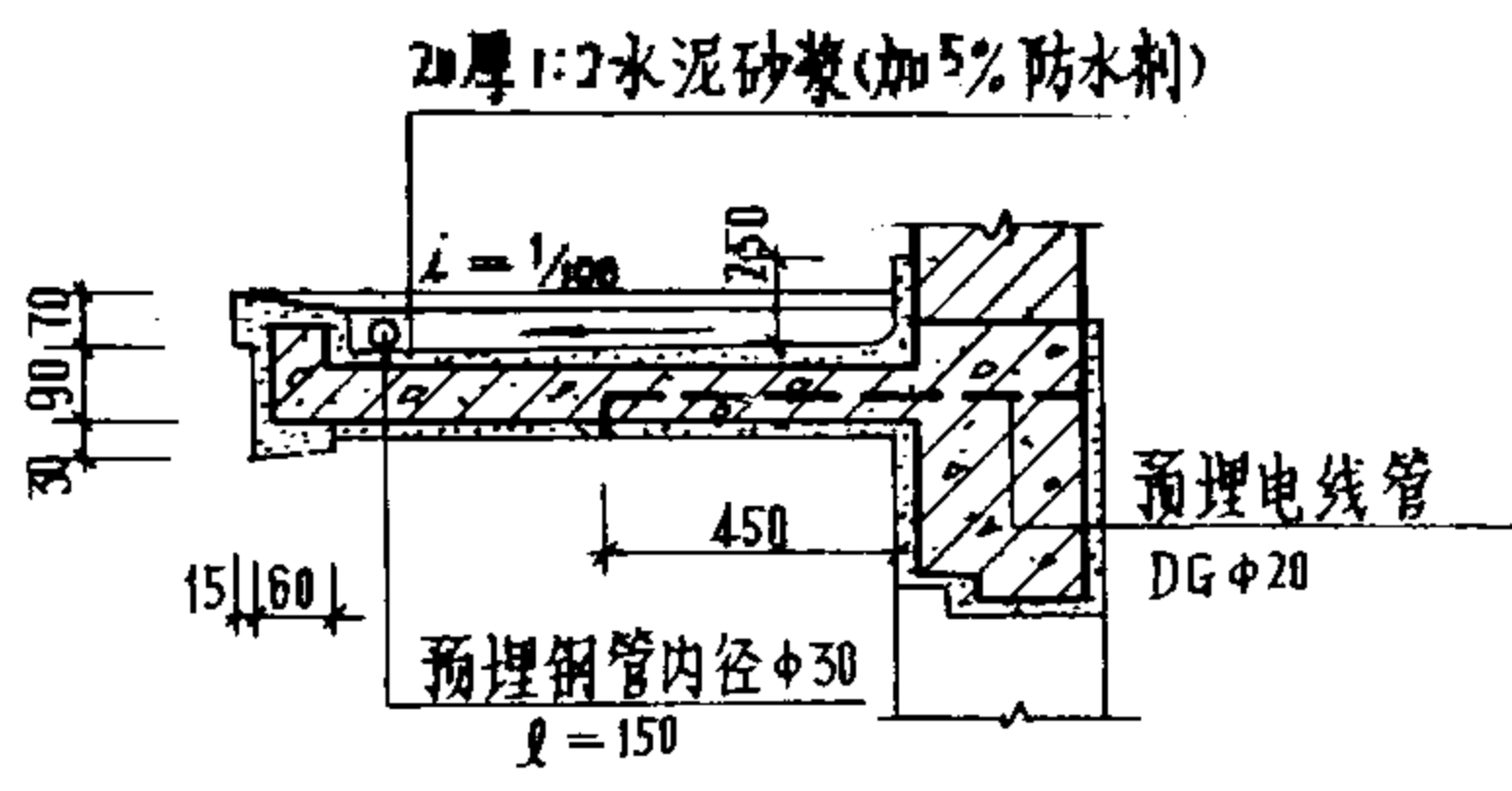
ML4A-, ML7A-
()用于ML7A-



预埋钢管 φ30, l=150
两侧各一



2-2

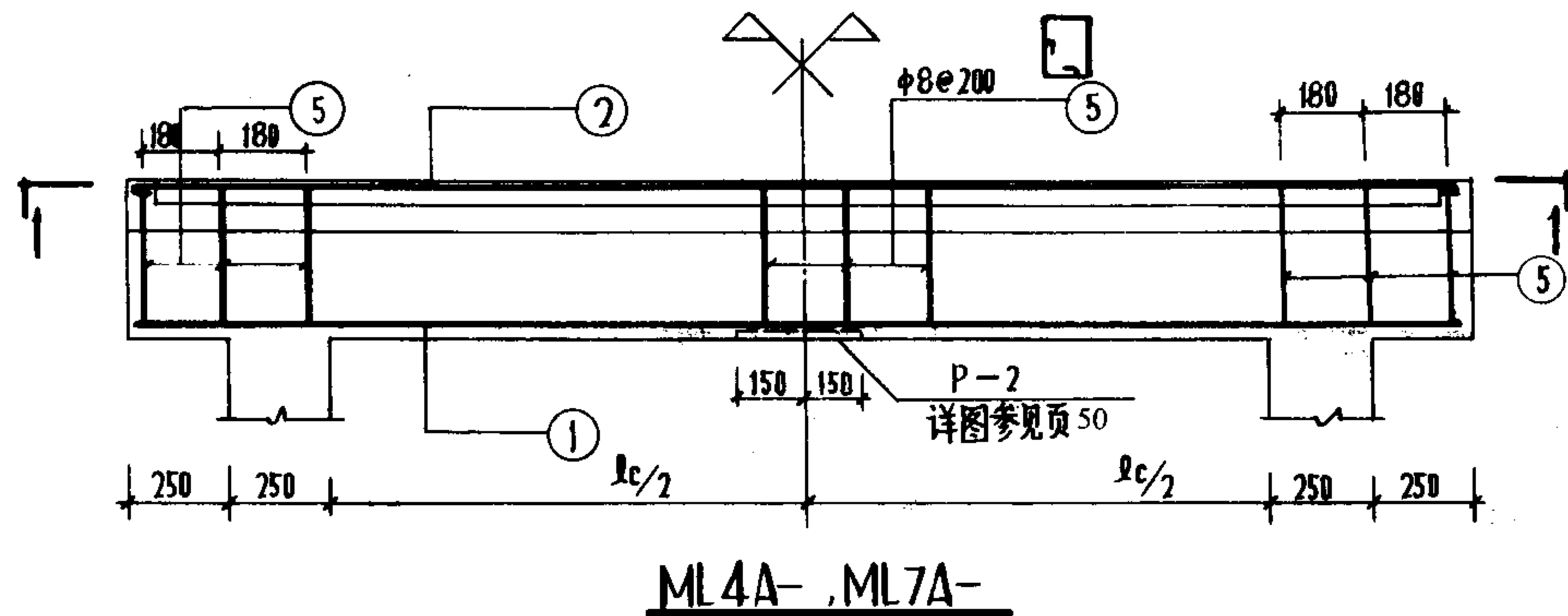


经济指标

构件编号	混凝土体积(M ³)	钢材用量(Kg)	含钢量(Kg/M ³)	构件编号	混凝土体积(M ³)	钢材用量(Kg)	含钢量(Kg/M ³)
ML4A-211A	0.488	30.18	61.8	ML7A-211A	0.641	27.12	42.3
ML4A-212A		30.18	61.8	ML7A-212A		27.12	42.3
ML4A-213A		31.84	65.3	ML7A-213A		27.12	42.3
ML4A-241A	0.534	33.46	62.7	ML7A-241A	0.702	30.05	43.0
ML4A-242A		35.28	66.1	ML7A-242A		30.05	43.0
ML4A-243A		37.42	70.2	ML7A-243A		32.77	46.7
ML4A-271A	0.580	35.70	61.7	ML7A-271A	0.763	32.11	42.2
ML4A-272A		40.02	69.1	ML7A-272A		35.08	46.0
ML4A-273A		40.90	70.5	ML7A-273A		38.57	50.5
ML4A-301A	0.628	43.35	69.0	ML7A-301A	0.825	35.02	42.6
ML4A-331A	0.674	46.01	67.0	ML7A-331A	0.887	40.52	45.8
ML4A-361A	0.721	52.39	72.7	ML7A-361A	0.948	47.90	50.5
ML4A-391A	0.767	56.33	73.6	ML7A-391A	1.009	50.58	50.2

附注:

1. 混凝土标号 200 号。
2. 主筋保护层厚度: 梁 25, 板 10。
3. 钢筋数量、规格见页次 56。
4. 钢材用量中未包括镶入配件用钢量。

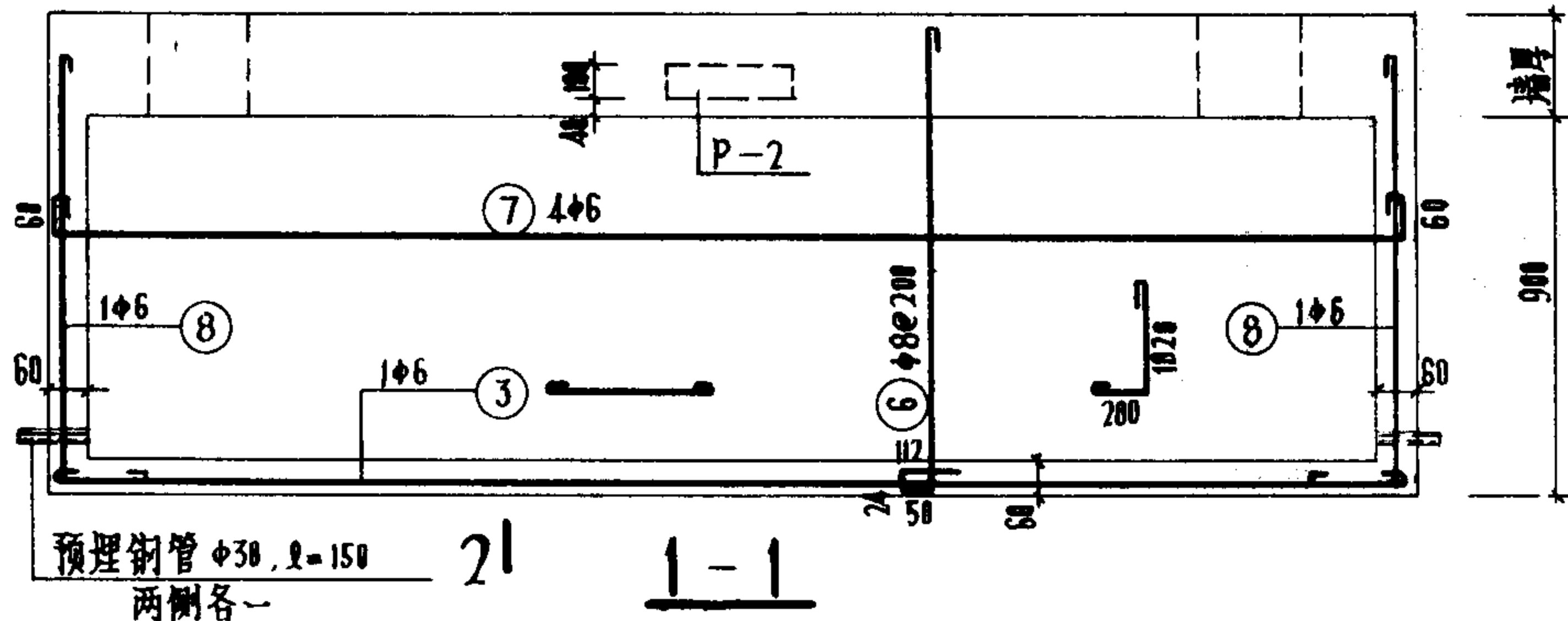


21

ML4A- , ML7A-

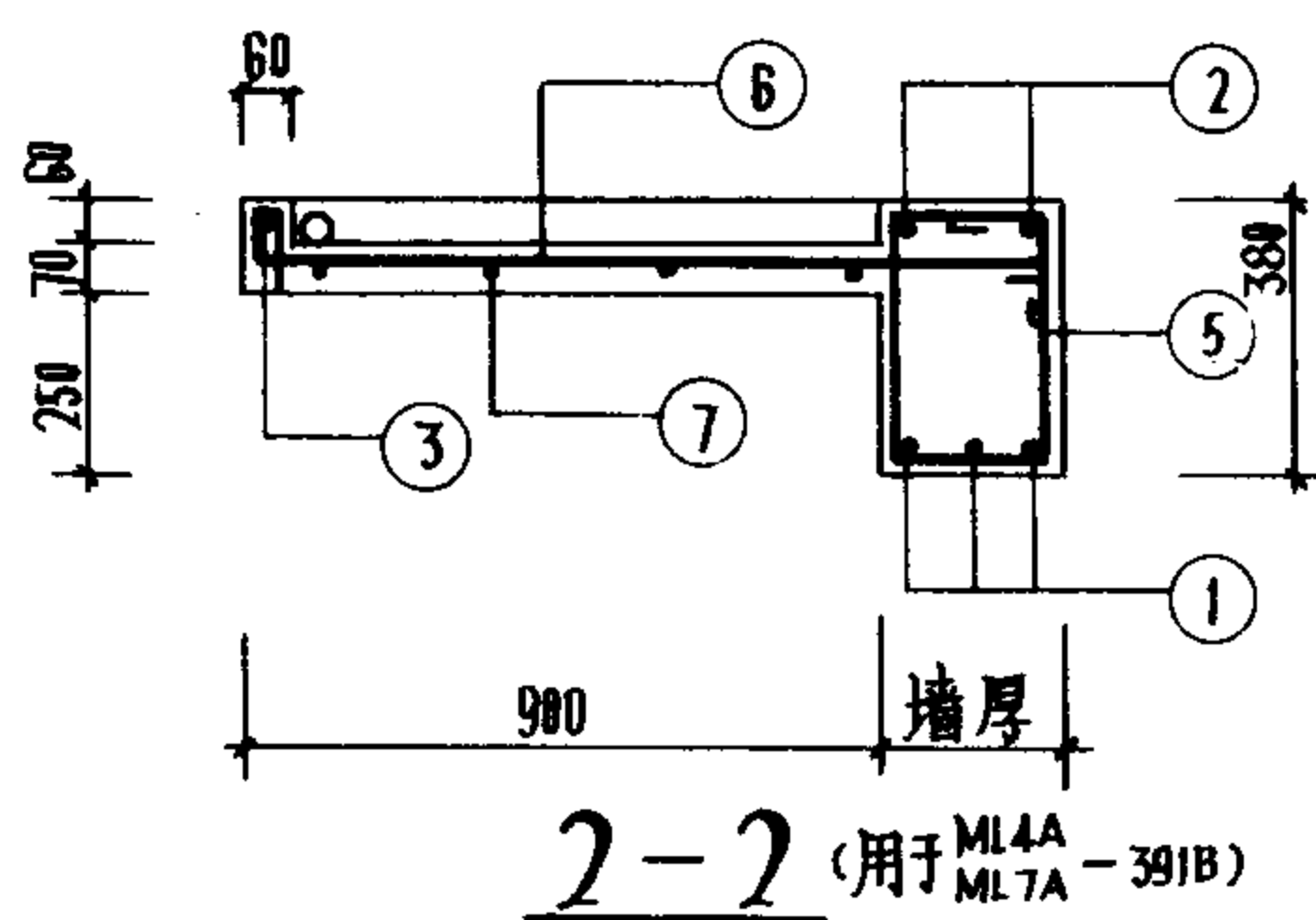
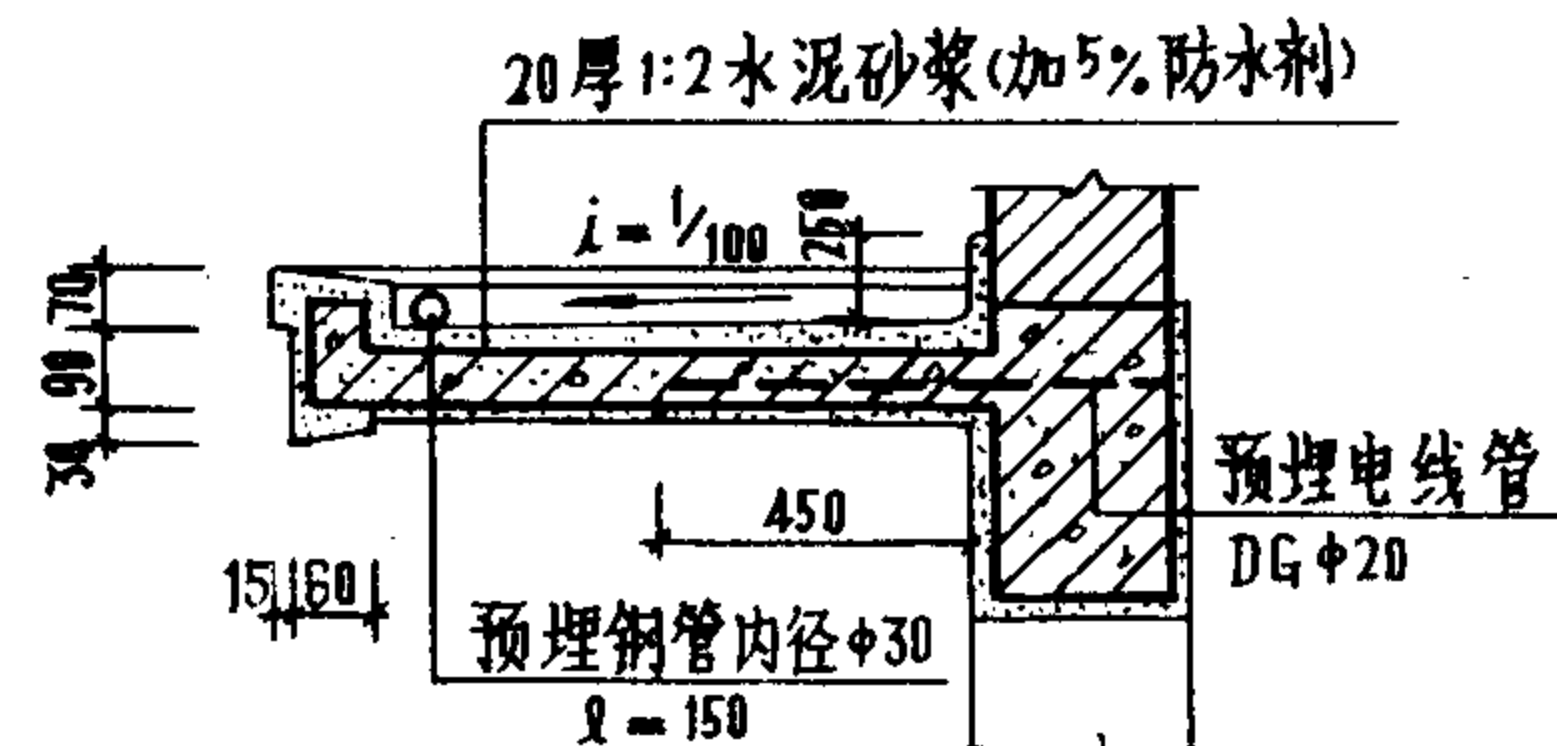
经济指标

构件编号	混凝土体积(M ³)	钢材用量(Kg)	含钢量(Kg/M ³)
ML4A-39IB	0.768	55.25	72.0
ML4A-42IB	0.902	65.55	72.7
ML4A-48IB	1.005	83.00	82.5
ML7A-39IB	1.010	49.54	49.1
ML7A-42IB	1.206	61.83	51.2
ML7A-48IB	1.344	75.72	56.2

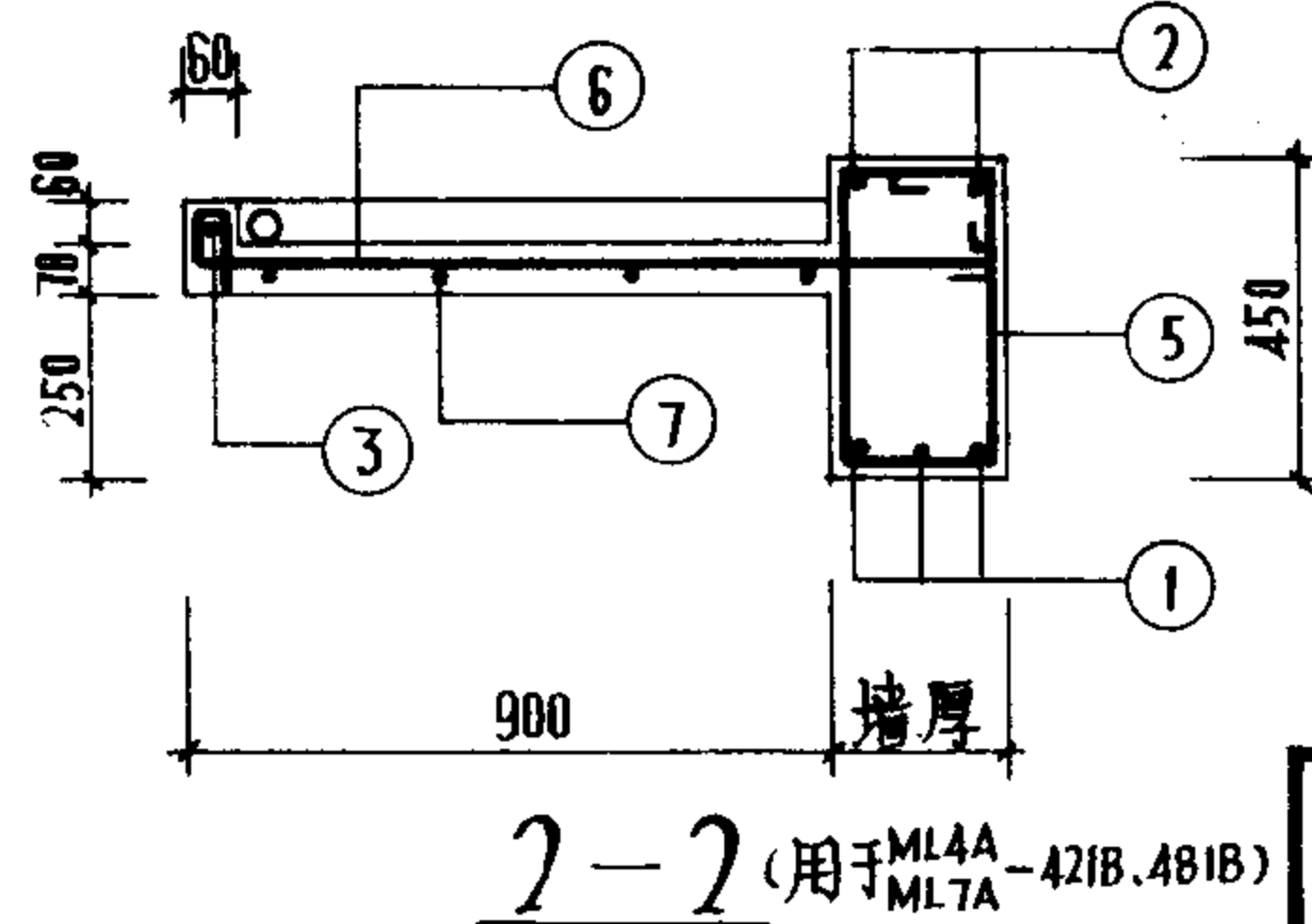


21

1-1



2-2 (用于 ML4A-39IB, ML7A-39IB)



2-2 (用于 ML4A-42IB, ML7A-48IB)

附注:

1. 混凝土标号 200 号。
2. 主筋保护层厚度: 梁 25, 板 10。
3. 钢筋数量、规格见页次 56。
4. 钢材用量中未包括嵌入配件用钢量。

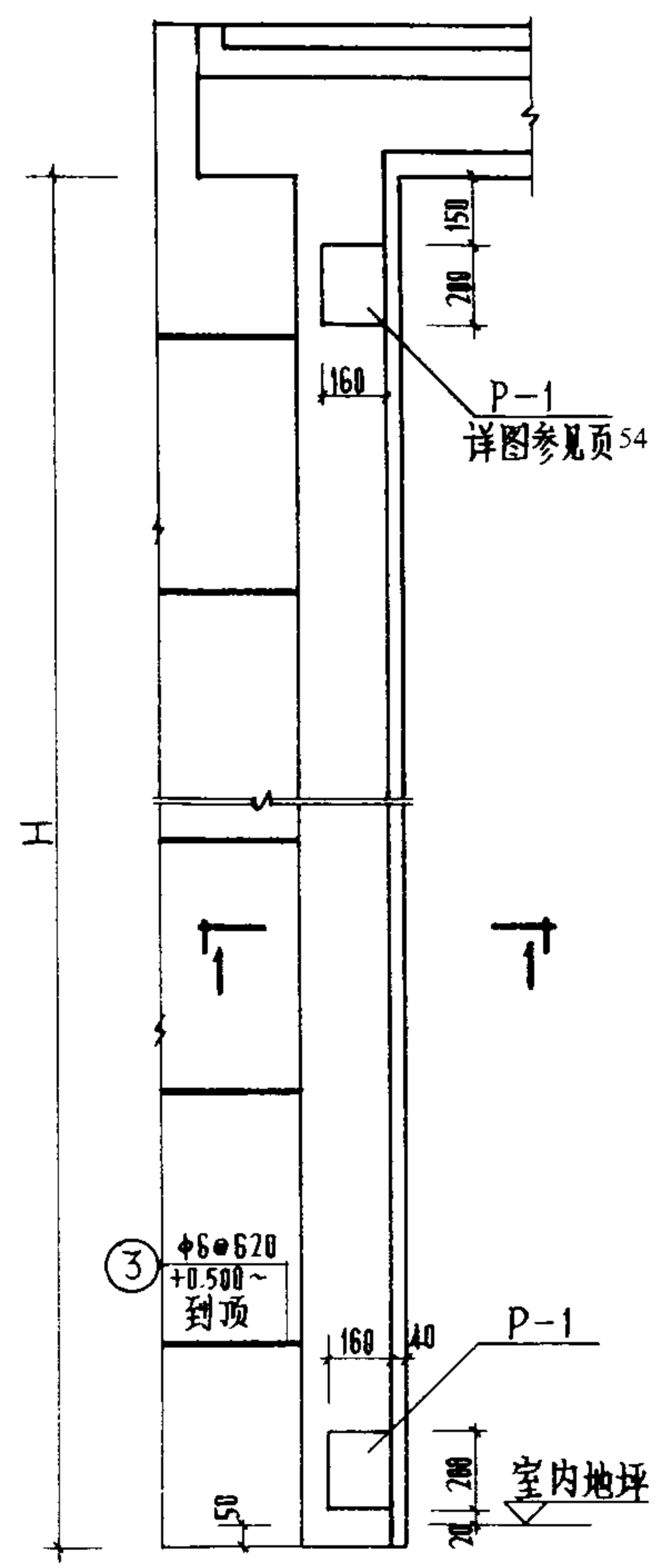
标准图

ML4A-39IB~48IB、ML7A-39IB~48IB
详图及经济指标

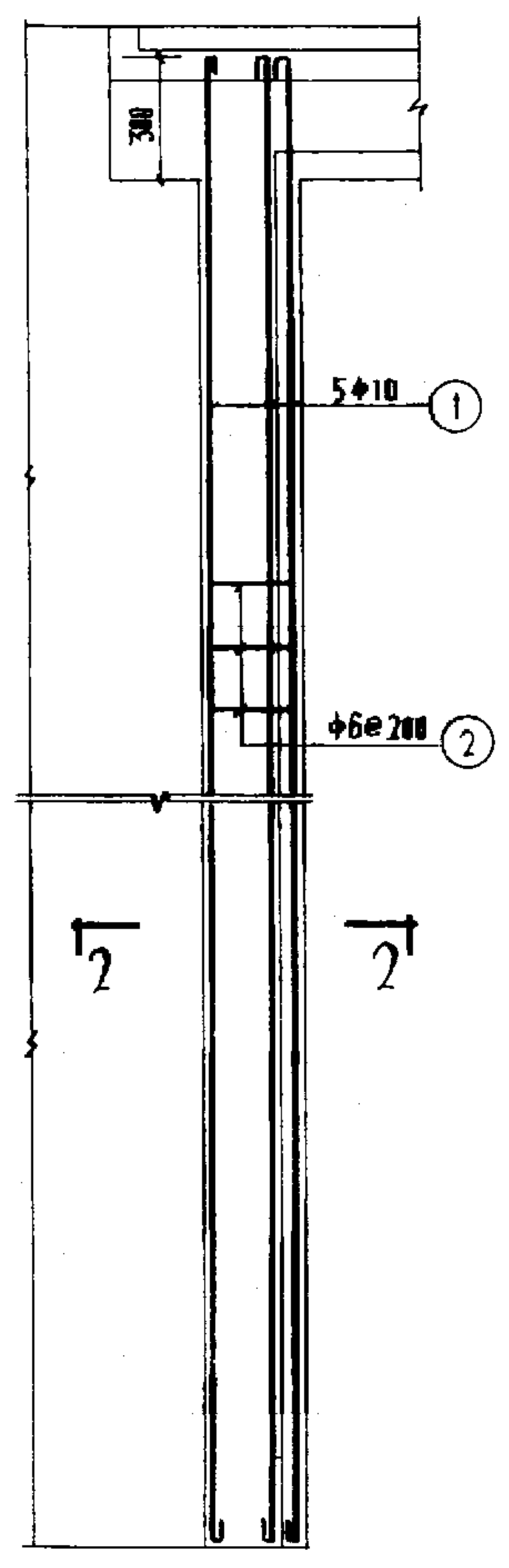
02J611-1

页 52

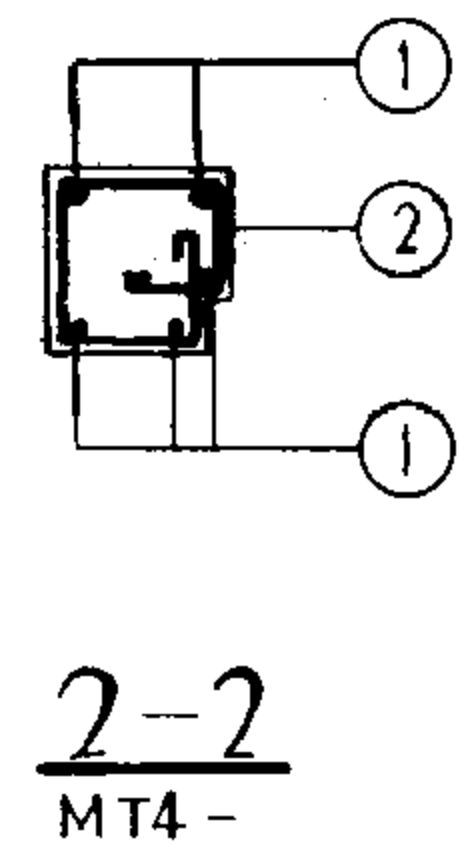
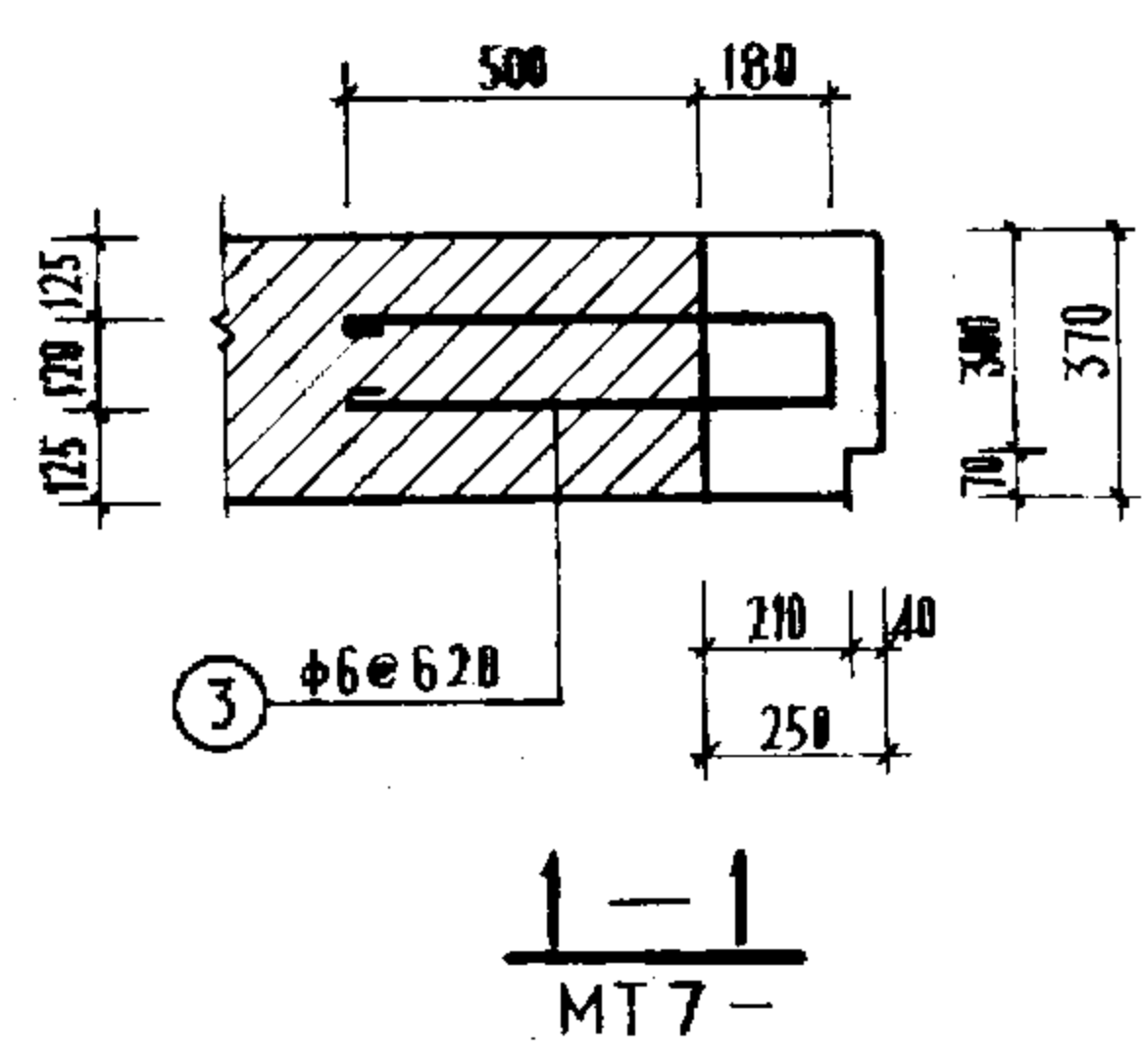
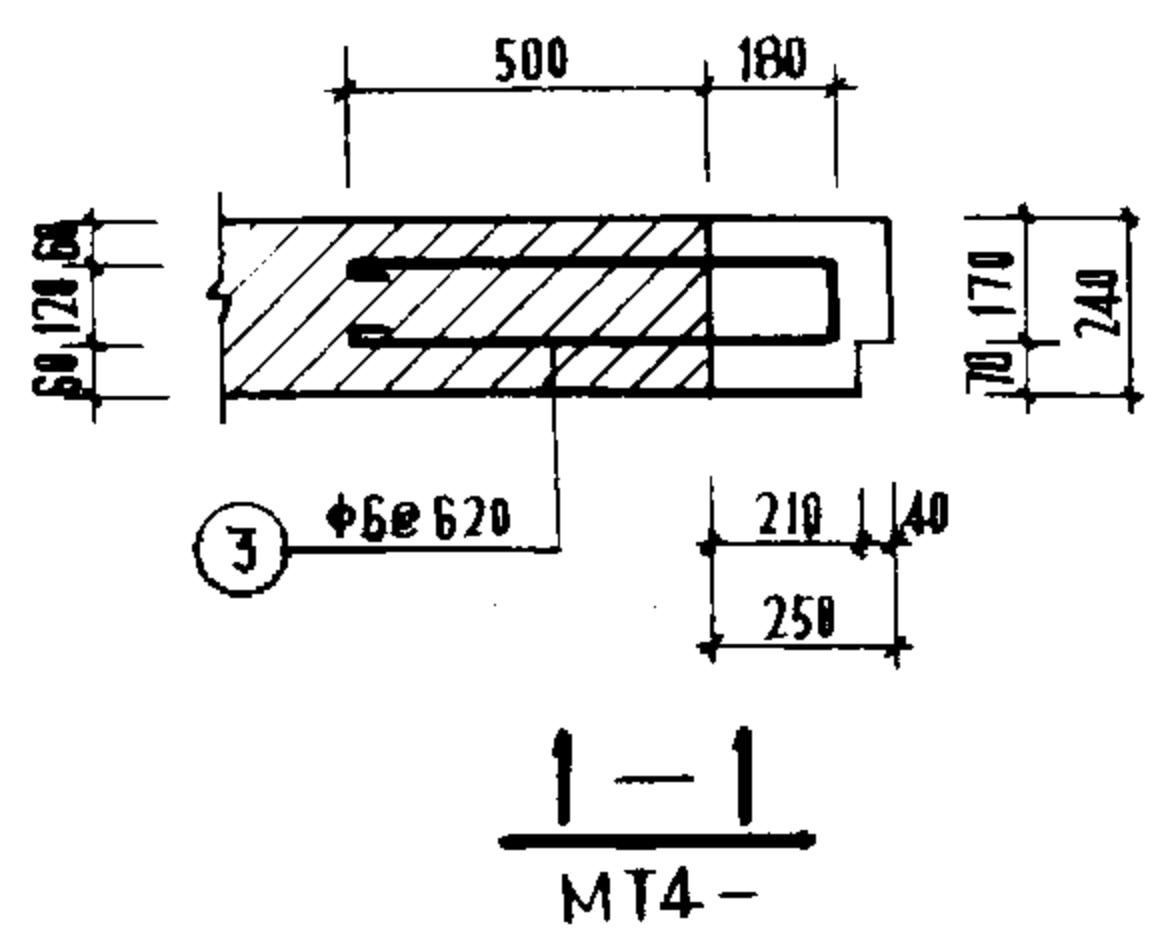
设计人 寿佩球
 校对 寿佩球
 审核 寿佩球



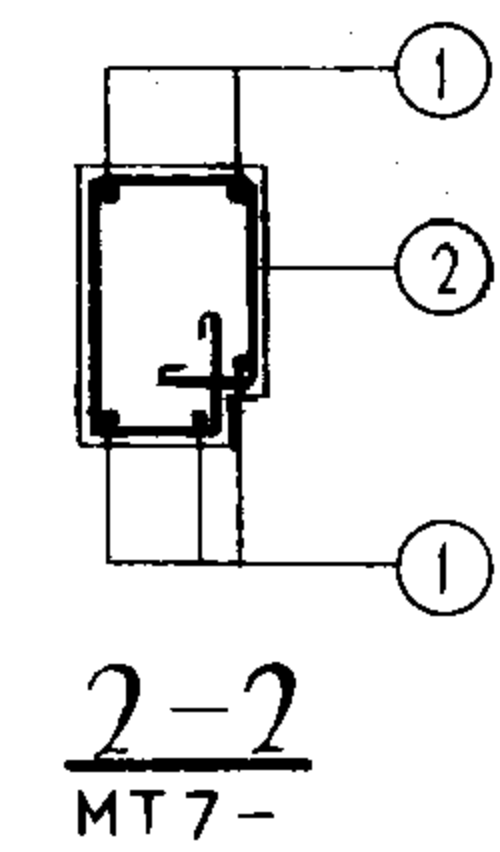
模板图



配筋图



2-2
MT4-



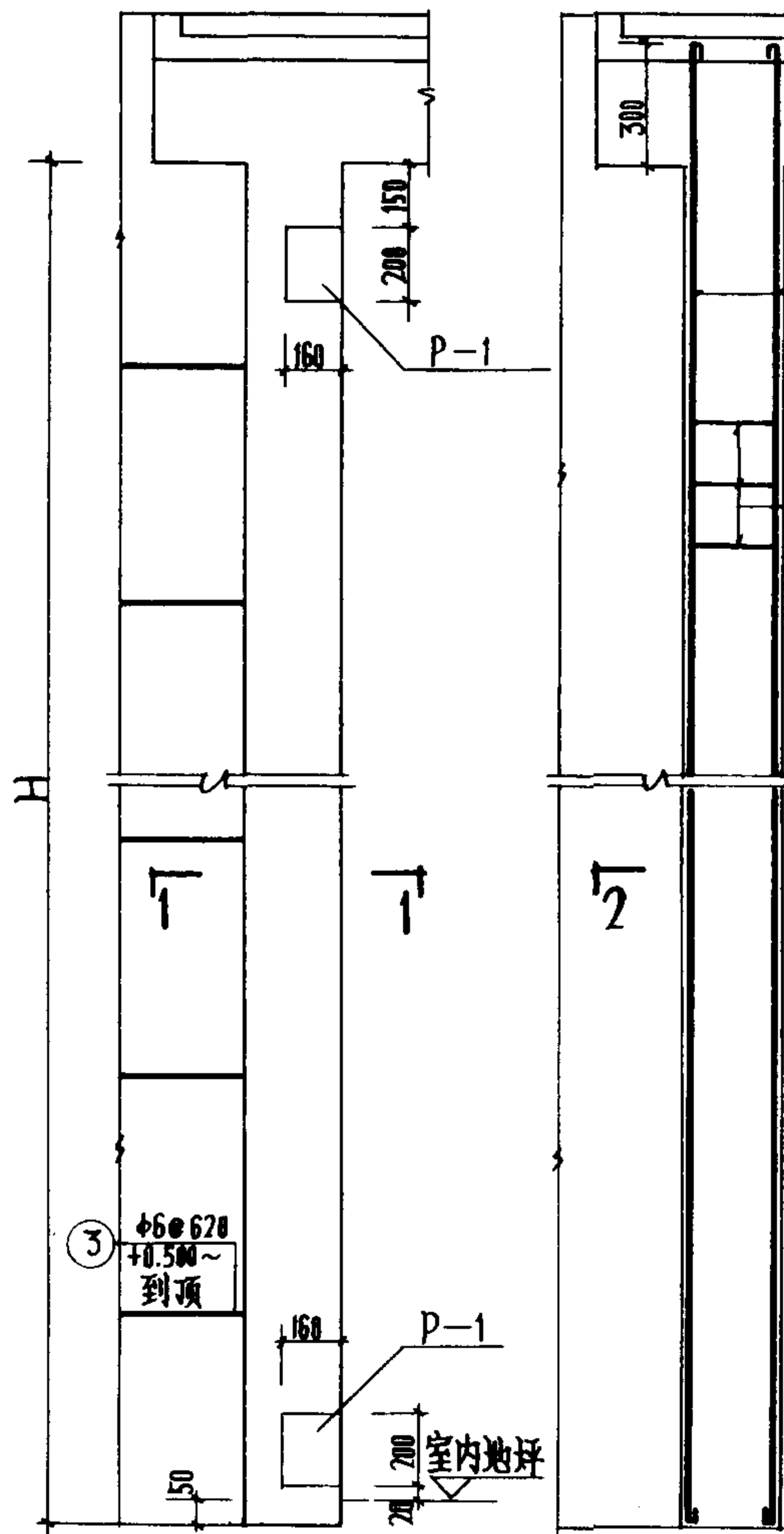
2-2
MT7-

经济指标

构件编号	混凝土体积(m³)	钢材用量(Kg)	含钢量(Kg/m³)
MT4-24A	0.140	13.48	96.3
MT4-30A	0.174	16.36	94.0
MT4-33A	0.192	17.86	93.2
MT4-36A	0.209	19.28	92.3
MT4-39A	0.225	20.79	92.3
MT4-42A	0.243	22.15	91.0
MT7-24A	0.219	14.23	65.0
MT7-30A	0.273	17.30	63.4
MT7-33A	0.300	18.83	62.8
MT7-36A	0.327	20.35	62.2
MT7-39A	0.354	21.94	62.0
MT7-42A	0.381	23.42	61.5

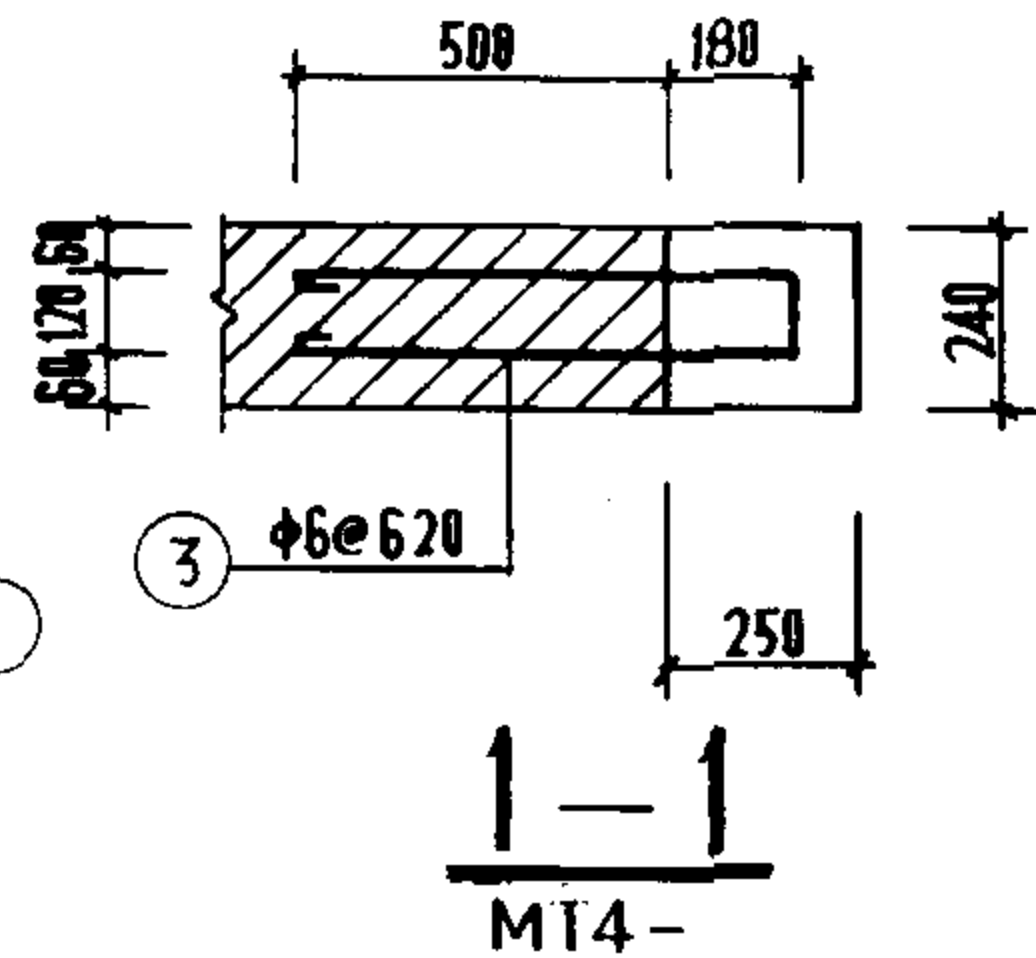
附注:

1. 混凝土标号 200 号。
2. 柱主筋保护层厚度 25。
3. 钢筋数量、规格见页次 55。
4. 钢材用量中未包括镶入配件用钢量。
5. 门槿表面以 20 厚 1:2 水泥砂浆粉面。

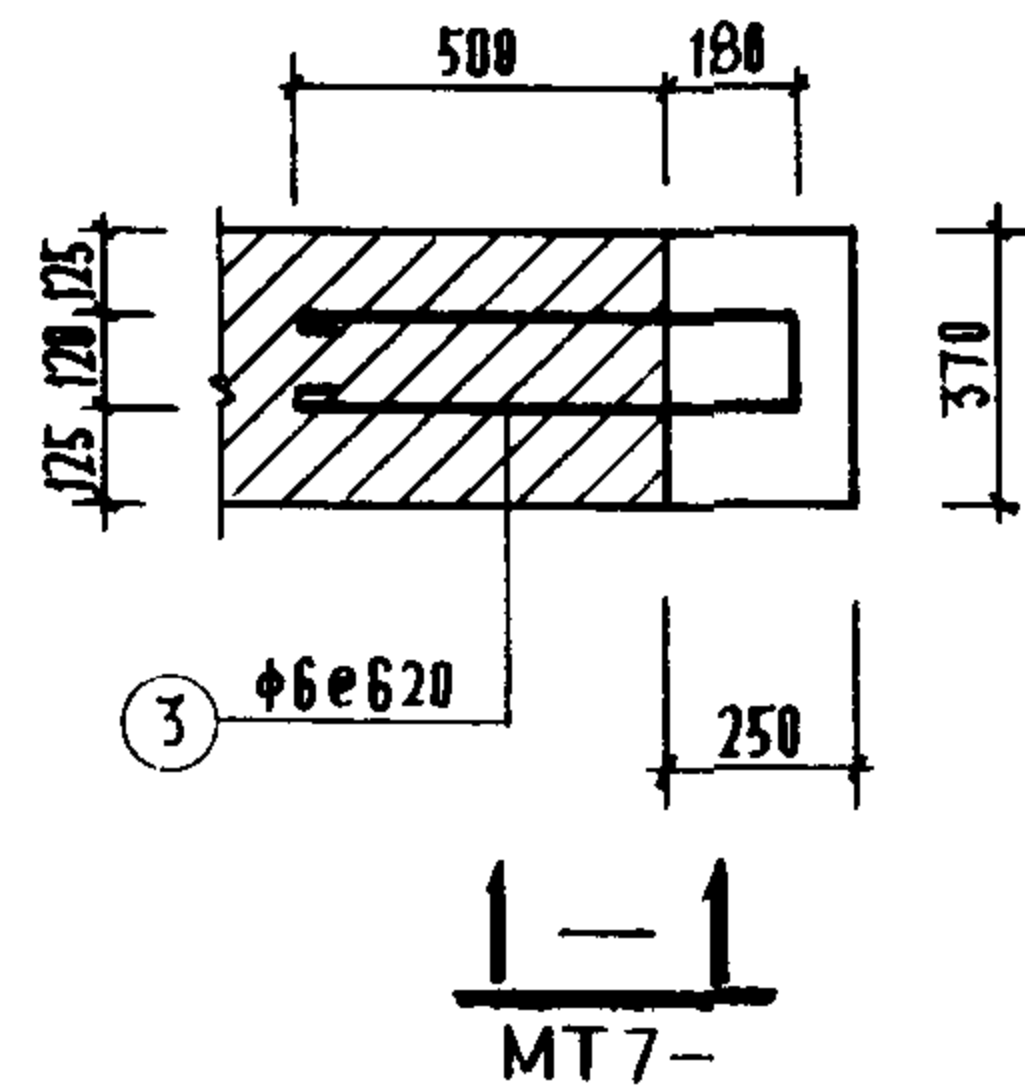


模板图

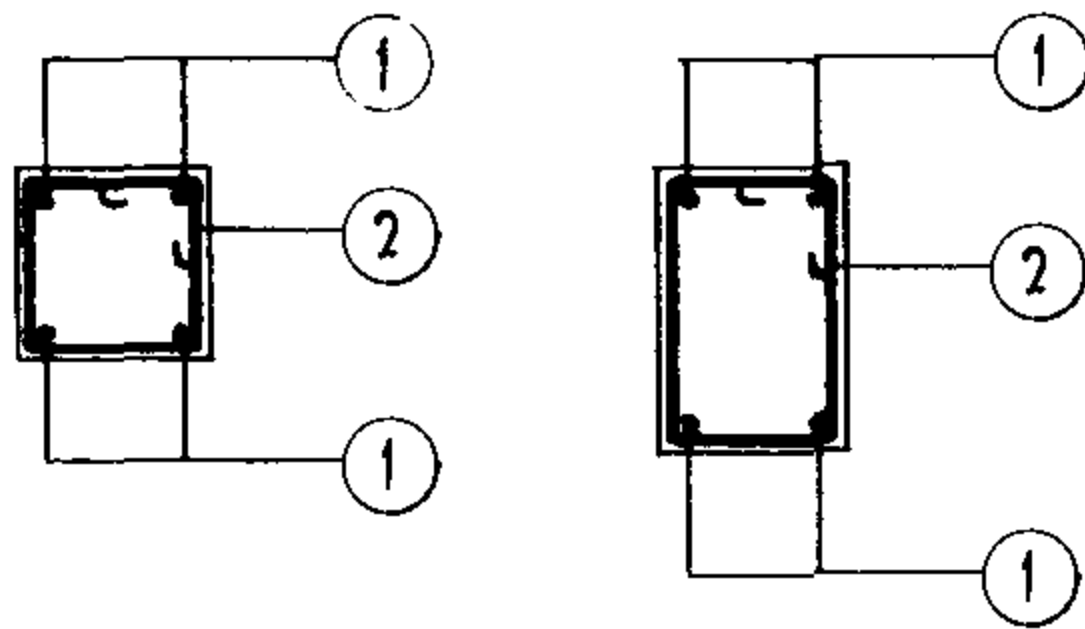
配筋图



1-1
MT4-



1-1
MT7-



2-2
MT4-

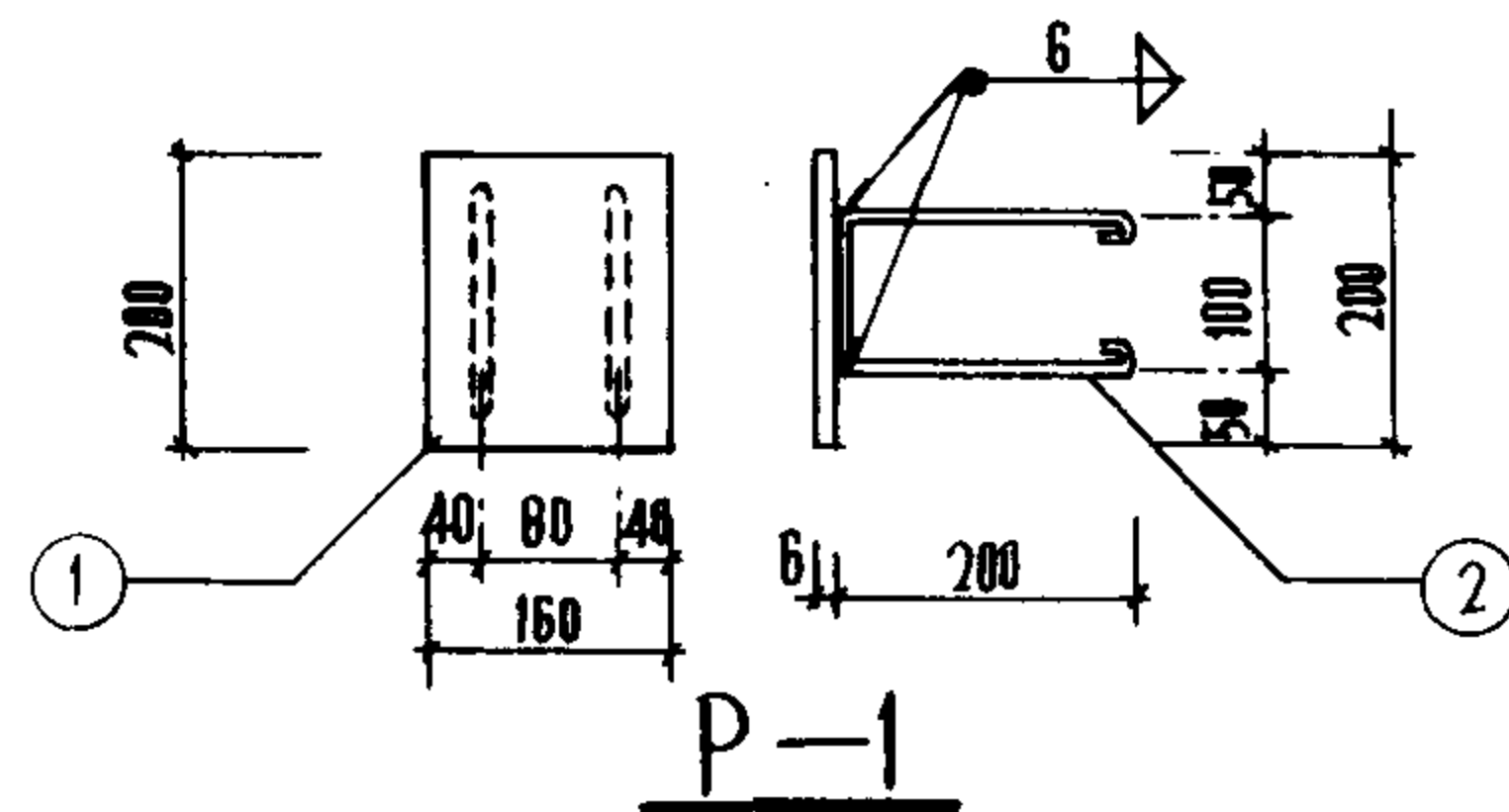
2-2
MT7-

经济指标

构件编号	混凝土体积(m³)	钢材用量(kg)	含钢量(kg/m³)	构件编号	混凝土体积(m³)	钢材用量(kg)	含钢量(kg/m³)
MT4-42B	0.255	24.45	96.0	MT7-42B	0.393	25.72	65.5
MT4-48B	0.291	27.69	95.2	MT7-48B	0.448	29.14	65.0
MT4-54B	0.327	30.82	94.3	MT7-54B	0.504	32.43	64.4

每个镶入配件用量表

配件号	编号	筒图	直径(mm)	长度(mm)	数量	共长(m)	重量(kg)	总重(kg)
P-1	1	-160×6		200	1	0.20	1.58	2.28
	2	200	φ10	630	2	1.26	0.78	



附注：1. 混凝土标号 200 号。

2. 柱主筋保护层厚度 25。

3. 钢筋数量、规格见页次 55。

4. 钢材用量中未包括镶入配件用钢量。

5. 门框表面以 20 厚 1:2 水泥砂浆粉面。

6. 焊条 T42。

标准图

MT4-42B~54B、MT7-42B~54B
详图及经济指标

02J611-1

页 54

设计
校对
审核

钢材明细表(主筋 II 级钢)

构件编号	Lc L (mm)	①	②	③	④	⑤	钢材用量(Kg)		
		—	—	—	⊕	⊕	I级	II级	总重
ML4-211A	2100 3100	2Φ10 L=3050	2Φ6 L=3130	1Φ6 L=3130	11Φ6 L=1300	6Φ6 L=1300	7.00	3.76	10.76
ML4-212A		2Φ12 L=3050					7.00	5.42	12.42
ML4-213A	2400 3400	2Φ10 L=3350	2Φ6 L=3430	1Φ6 L=3430	13Φ6 L=1300	6Φ6 L=1300	7.76	4.13	11.89
ML4-241A		2Φ12 L=3350					7.76	5.95	13.71
ML4-242A	2700 3700	2Φ10 L=3650	2Φ6 L=3730	1Φ6 L=3730	14Φ6 L=1300	6Φ6 L=1300	8.25	4.50	12.75
ML4-272A		2Φ12 L=3650					8.25	6.48	14.73
ML4-273A	3000 4000	2Φ10 L=3950	2Φ6 L=4030	1Φ6 L=4030	16Φ6 L=1300	6Φ6 L=1300	9.05	4.87	13.92
ML4-301A		2Φ12 L=3950					9.05	5.23	14.28
ML4-331A	3600 4600	2Φ12 L=4250	2Φ6 L=4330	1Φ6 L=4330	17Φ6 L=1300	6Φ6 L=1300	10.30	8.09	18.39
ML4-361A		2Φ14 L=4250					10.30	8.09	18.39
ML4-391A	3900 4900	2Φ14 L=4850	2Φ6 L=4930	1Φ6 L=4930	20Φ6 L=1300	6Φ6 L=1300	10.80	11.70	22.50
ML4-391B		2Φ14 L=4850					10.80	11.70	22.50
ML4-421B	4200 5200	3Φ12 L=5150	2Φ8 L=5250			28Φ6 L=1440	13.05	18.70	26.79
ML4-481B		3Φ14 L=5150					14.52	20.90	35.42
ML7-211A	2100 3100	3Φ10 L=3050	2Φ6 L=3130	1Φ6 L=3130	11Φ6 L=1560	6Φ6 L=1560	7.97	5.64	13.61
ML7-212A		3Φ12 L=3050					7.97	5.64	13.61
ML7-213A	2400 3400	3Φ10 L=3350	2Φ6 L=3430	1Φ6 L=3430	13Φ6 L=1560	6Φ6 L=1560	8.85	6.20	15.05
ML7-241A		3Φ12 L=3350					8.85	6.20	15.05
ML7-242A	2700 3700	3Φ10 L=3650	2Φ6 L=3730	1Φ6 L=3730	14Φ6 L=1560	6Φ6 L=1560	9.40	6.75	16.15
ML7-243A		3Φ12 L=3650					9.40	6.75	16.15

门樘钢材明细表(I级钢)

构件编号	H (mm)	①	②	③	钢材用量(Kg)
		—	⊕	⊕	
MT4-24A	2450	5Φ10 L=2840	13Φ6 L=1040	5Φ6 L=1560	13.48
MT4-30A	3050	5Φ10 L=3440	16Φ6 L=1040	6Φ6 L=1560	16.36
MT4-33A	3350	5Φ10 L=3740	17Φ6 L=1040	7Φ6 L=1560	17.86
MT4-36A	3650	5Φ10 L=4040	19Φ6 L=1040	7Φ6 L=1560	19.28
MT4-39A	3950	5Φ10 L=4340	20Φ6 L=1040	8Φ6 L=1560	20.79
MT4-42A	4250	5Φ10 L=4640	22Φ6 L=1040	8Φ6 L=1560	22.15
MT4-42B	4250	4Φ12 L=4670	22Φ6 L=1040	8Φ6 L=1560	24.45
MT4-48B	4850	4Φ12 L=5270	25Φ6 L=1040	9Φ6 L=1560	27.69
MT4-54B	5450	4Φ12 L=5870	28Φ6 L=1040	10Φ6 L=1560	30.82
MT7-24A	2450	5Φ10 L=2840	13Φ6 L=1300	5Φ6 L=1560	14.23
MT7-30A	3050	5Φ10 L=3440	16Φ6 L=1300	6Φ6 L=1560	17.30
MT7-33A	3350	5Φ10 L=3740	17Φ6 L=1300	7Φ6 L=1560	18.83
MT7-36A	3650	5Φ10 L=4040	19Φ6 L=1300	7Φ6 L=1560	20.35
MT7-39A	3950	5Φ10 L=4340	20Φ6 L=1300	8Φ6 L=1560	21.94
MT7-42A	4250	5Φ10 L=4640	22Φ6 L=1300	8Φ6 L=1560	23.42
MT7-42B	4250	4Φ12 L=4670	22Φ6 L=1300	8Φ6 L=1560	25.72
MT7-48B	4850	4Φ12 L=5270	25Φ6 L=1300	9Φ6 L=1560	29.14
MT7-54B	5450	4Φ12 L=5870	28Φ6 L=1300	10Φ6 L=1560	32.43

主钢筋 I 级钢替换表

构件编号	①	构件编号	①	构件编号	①	构件编号	①
ML4-211A	2Φ10 L=3070	ML4-273A	3Φ14 L=3830	ML7-211A	3Φ10 L=3170	ML7-273A	3Φ14 L=3830
ML4-212A	2Φ12 L=3190	ML4-301A	2Φ12 L=4100	ML7-212A	3Φ10 L=3170	ML7-301A	3Φ12 L=4100
ML4-213A	2Φ12 L=3200	ML4-331A	2Φ12 L=4400	ML7-213A	3Φ12 L=3200	ML7-331A	3Φ12 L=4400
ML4-241A	2Φ10 L=3470	ML4-361A	2Φ14 L=4730	ML7-241A	3Φ10 L=3470	ML7-361A	3Φ14 L=4730
ML4-242A	2Φ14 L=3530	ML4-391A	3Φ14 L=5030	ML7-242A	3Φ12 L=3500	ML7-391A	4Φ14 L=5030
ML4-243A	2Φ14 L=3530	ML4-391B	3Φ14 L=5030	ML7-243A	3Φ14 L=3530	ML7-391B	4Φ14 L=5030
ML4-271A	2Φ10 L=3770	ML4-421B	3Φ14 L=5330	ML7-271A	3Φ10 L=3770	ML7-421B	4Φ14 L=5330
ML4-272A	2Φ14 L=3830	ML4-481B	3Φ16 L=5950	ML7-272A	3Φ14 L=3830	ML7-481B	6Φ14 L=5950

附注:

1. 门过梁箍筋搭接 30d.
2. 门樘箍筋搭接 30d.

标准图

钢材明细表

02J611-1

页 55

钢材明细表(主筋 II 级钢)

构件编号	Lc L (mm)	①	②	③	④	⑤	⑥	⑦	⑧	钢材用量(Kg)			
										I级	II级	总重	
ML4A-211A	2100 3100	2Φ10 L=3050								26.42	3.76	30.18	
ML4A-212A		2Φ10 L=3170	2Φ6 L=3130	11Φ8 L=1360	6Φ8 L=1360	16Φ8 L=1346	4Φ6 L=3250	2Φ6 L=1300					
ML4A-213A		2Φ12 L=3050								26.42	5.42	31.84	
ML4A-241A	2400 3400	2Φ10 L=3350								29.33	4.13	33.46	
ML4A-242A		2Φ10 L=3470	2Φ6 L=3430	13Φ8 L=1360	6Φ8 L=1360	18Φ8 L=1346	4Φ6 L=3550	2Φ6 L=1300		29.33	5.95	35.28	
ML4A-243A		2Φ14 L=3350								29.33	8.09	37.42	
ML4A-271A	2700 3700	2Φ10 L=3650								31.20	4.50	35.70	
ML4A-272A		2Φ14 L=3650	2Φ10 L=3770	2Φ6 L=3730	14Φ8 L=1360	6Φ8 L=1360	19Φ8 L=1346	4Φ6 L=3850	2Φ6 L=1300	31.20	8.82	40.02	
ML4A-273A		3Φ12 L=3650								31.20	9.70	40.90	
ML4A-301A	3000 4000	2Φ12 L=3950	2Φ12 L=4100	2Φ6 L=4030	16Φ8 L=1360	6Φ8 L=1360	21Φ8 L=1346	4Φ6 L=4150	2Φ6 L=1300	38.33	7.02	45.35	
ML4A-331A	3300 4300	2Φ12 L=4250	2Φ12 L=4400	2Φ6 L=4330	17Φ8 L=1360	6Φ8 L=1360	22Φ8 L=1346	4Φ6 L=4450	2Φ6 L=1300	38.47	7.54	46.01	
ML4A-361A	3600 4600	2Φ14 L=4550	2Φ12 L=4700	2Φ6 L=4630	19Φ8 L=1360	6Φ8 L=1360	24Φ8 L=1346	4Φ6 L=4750	2Φ6 L=1300	41.40	10.99	52.39	
ML4A-391A	3900 4900	3Φ12 L=4850	2Φ12 L=5000	2Φ6 L=4930	20Φ8 L=1360	6Φ8 L=1360	25Φ8 L=1346	4Φ6 L=5050	2Φ6 L=1300	43.43	12.98	56.41	
ML4A-391B	3900 4900	3Φ12 L=4850	2Φ12 L=5000	1Φ6 L=4930	26Φ8 L=1360	25Φ8 L=1346	4Φ6 L=5050	2Φ6 L=1300	42.35	12.90	55.25		
ML4A-421B	4200 5200	3Φ14 L=5150	2Φ12 L=5300	1Φ6 L=5230	28Φ8 L=1500	27Φ8 L=1346	4Φ6 L=5350	2Φ6 L=1300	46.85	18.70	65.55		
ML4A-481B	4800 5800	3Φ16 L=5750	2Φ14 L=5930	1Φ6 L=5830	31Φ8 L=1500	30Φ8 L=1346	4Φ6 L=5950	2Φ6 L=1300	55.88	27.28	83.16		
ML7A-211A	2100 3100	3Φ10 L=3050								21.47	5.65	27.12	
ML7A-212A		2Φ6 L=3130	2Φ6 L=3130	11Φ6 L=1560	6Φ6 L=1560	16Φ8 L=1476	4Φ6 L=3250	2Φ6 L=1300					
ML7A-213A													
ML7A-241A	2400 3400	3Φ10 L=3350								23.85	6.28	30.13	
ML7A-242A		2Φ6 L=3430	2Φ6 L=3430	13Φ6 L=1560	6Φ6 L=1560	18Φ8 L=1476	4Φ6 L=3550	2Φ6 L=1300					
ML7A-243A		3Φ12 L=3350								23.85	8.92	32.77	
ML7A-271A	2700 3700	3Φ10 L=3650								25.35	6.76	32.11	
ML7A-272A		3Φ12 L=3650	2Φ6 L=3730	2Φ6 L=3730	14Φ6 L=1560	6Φ6 L=1560	19Φ8 L=1476	4Φ6 L=3850	2Φ6 L=1300	25.35	9.73	35.08	

构件编号	Lc L (mm)	①	②	③	④	⑤	⑥	⑦	⑧	钢材用量(Kg)		
										I级	II级	总重
ML7A-273A	2700 3700	3Φ14 L=3650	2Φ6 L=3730	2Φ6 L=3730	14Φ6 L=1560	6Φ6 L=1560	19Φ8 L=1476	4Φ6 L=3850	2Φ6 L=1300	25.35	13.22	38.57
ML7A-301A	3000 4000	3Φ10 L=3950	2Φ6 L=4030	2Φ6 L=4030	16Φ6 L=1560	6Φ6 L=1560	21Φ8 L=1476	4Φ6 L=4150	2Φ6 L=1300	27.78	7.32	35.10
ML7A-331A	3300 4300	3Φ12 L=4250	2Φ6 L=4330	2Φ6 L=4330	17Φ6 L=1560	6Φ6 L=1560	22Φ8 L=1476	4Φ6 L=4450	2Φ6 L=1300	29.20	11.32	40.52
ML7A-361A	3600 4600	3Φ14 L=4550	2Φ6 L=4630	2Φ6 L=4630	19Φ6 L=1560	6Φ6 L=1560	24Φ8 L=1476	4Φ6 L=4750	2Φ6 L=1300	31.40	16.58	47.98
ML7A-391A	3900 4900	3Φ14 L=4850	2Φ6 L=4930	2Φ6 L=4930	20Φ6 L=1560	6Φ6 L=1560	25Φ8 L=1476	4Φ6 L=5050	2Φ6 L=1300	33.03	17.56	50.59
ML7A-391B	3900 4900	3Φ14 L=4850	2Φ6 L=4930	1Φ6 L=4930	26Φ6 L=1560	25Φ8 L=1476	4Φ6 L=5050	2Φ6 L=1300	31.98	17.56	49.54	
ML7A-421B	4200 5200	4Φ14 L=5150	2Φ6 L=5230	1Φ6 L=5230	28Φ6 L=1560	27Φ8 L=1476	4Φ6 L=5350	2Φ6 L=1300	36.93	24.98	61.91	
ML7A-481B	4800 5800	5Φ14 L=5750	2Φ6 L=5830	1Φ6 L=5830	31Φ6 L=1560	30Φ8 L=1476	4Φ6 L=5950	2Φ6 L=1300	41.02	34.70	75.72	

主钢筋 I 级钢替换表

构件编号	①	构件编号	①	构件编号	①	构件编号	①	构件编号	①
ML4A-211A	2Φ10 L=3170	ML4A-272A	2Φ16 L=3850	ML4A-421B	3Φ16 L=5350	ML7A-243A	3Φ14 L=3530	ML7A-391A	4Φ14 L=5830
ML4A-212A	2Φ12 L=3280	ML4A-273A	3Φ14 L=3630	ML4A-481B	3Φ18 L=5980	ML7A-271A	3Φ12 L=3800	ML7A-391B	4Φ14 L=5830
ML4A-213A	2Φ14 L=3230	ML4A-301A	2Φ14 L=4130	ML7A-211A	3Φ10 L=3170	ML7A-272A	3Φ14 L=3830	ML7A-421B	5Φ14 L=5330
ML4A-241A	2Φ10 L=3470	ML4A-331A	2Φ14 L=4430	ML7A-212A	3Φ10 L=3178	ML7A-273A	4Φ14 L=3830	ML7A-481B	5Φ16 L=5950
ML4A-242A	2Φ14 L=3530	ML4A-361A	3Φ14 L=4730	ML7A-213A	3Φ12 L=3280	ML7A-301A	3Φ12 L=4188		
ML4A-243A	3Φ14 L=3530	ML4A-391A	3Φ16 L=5050	ML7A-241A	3Φ10 L=3470	ML7A-331A	3Φ14 L=4438		
ML4A-271A	2Φ12 L=3880	ML4A-391B	3Φ16 L=5050	ML7A-242A	3Φ12 L=3508	ML7A-361A	4Φ14 L=4730		

附注: 1. 门过梁箍筋搭接 30d。

标准图

钢材明细表

02J611-1

页 56

平开钢木大门

批准部门 中华人民共和国建设部

批准文号 (75) 建发设字 108 号文

主编单位 陕西省第一建筑设计院

统一编号 GJBT-466

实行日期 2002年3月1日

图集号 02J611-1

编制单位负责人

编制单位技术负责人

技术审定人

设计负责人

樊 侠
洪 青
汪 履冰
李 秉弘

目 录

目录.....	57	3036、3336、3636 门型立面及用料表.....	75
说明.....	59	3036、3336、3636 门型骨架及材料表.....	76
门型(一)~(二).....	61~62	3339、3639、3939 门型立面及用料表.....	77
2124、2424、2724 门型立面及用料表.....	63	3339、3639、3939 门型骨架及材料表.....	78
2124、2424、2724 门型骨架及材料表.....	64	3642 门型立面及用料表.....	79
2730 门型立面及用料表.....	65	3642 门型骨架及材料表.....	80
2730 门型骨架及材料表.....	66	3030~3642 门型一般门节点.....	81
2124~2730 门型一般门节点.....	67	3030~3642 门型防风砂门节点.....	82
2124~2730 门型防风砂门节点.....	68	3030~3642 门型防严寒门节点.....	83
2124~2730 门型防严寒门节点.....	69	3030~3642 门型骨架节点.....	84
2124~2730 门型骨架节点.....	70	3942、4242、4842 门型立面及用料表.....	85
3030、3330 门型立面及用料表.....	71	3942、4242、4842 门型骨架及材料表.....	86
3030、3330 门型骨架及材料表.....	72	4248、4848 门型立面及用料表.....	87
3033、3333 门型立面及用料表.....	73	4248、4848 门型骨架及材料表.....	88
3033、3333 门型骨架及材料表.....	74	4254、4854 门型立面及用料表.....	89

目 录			图集号	02J611-1
审核	校对	设计	页	57

4254、4854 门型骨架及材料表	90
3942~4854 门型一般门节点	91
3942~4854 门型防风砂门节点	92
3942~4854 门型防严寒门节点	93
3942~4854 门型骨架节点	94
2124~3642 门型骨架折撑数值表	96
采光窗及节点	97
小门扇及铰链	98
小门扇拉手、锁眼	99
门轴(一)(用于 2124~2730 门型)	100
门轴(二)(用于 3030~3642 门型)	101
门轴(三)(用于 3942~4854 门型)	102
下插销	103
上插销	104
门闩、拉手	105

门扇定位钩	106
五金零件配备数量表	107
顶盖、滴水及拼缝节点	108
密缝构造节点	109
门过梁及门樘选用表	110
ML4-211A~391A、ML7-211A~391A 详图及经济指标	111
ML4-391B~481B、ML7-391B~481B 详图及经济指标	112
ML4A-211A~391A、ML7A-211A~391A 详图及经济指标	113
ML4A-391B~481B、ML7A-391B~481B 详图及经济指标	114
MT4-24A~42A、MT7-42A~42A 详图及经济指标	115
MT4-42B~54B、MT7-42B~54B 详图及经济指标	116
钢材明细表	117

目 录				图集号	02J611-1
审核	校对	设计	页	58	

说 明

一、设计依据:

本图集根据国家建委(74)建发设字570号文通知进行修编,修编后代替原图集J616、J616·1、2、3和J628等图集,本图集出版后原图集作废。

二、适用范围:

1. 适用于一般工业厂房及辅助建筑物的外开平开门,供通行车辆等出入口使用,未考虑高温、高湿或对金属零件有腐蚀及损坏等特殊情况。
2. 适用于墙厚240、370,洞口宽度有2100~4800,9个宽度,洞口高度有2400~5400,8个高度,共组合成22个洞口,均配置了现浇钢筋混凝土门过梁及门楣和悬挑900的雨篷。

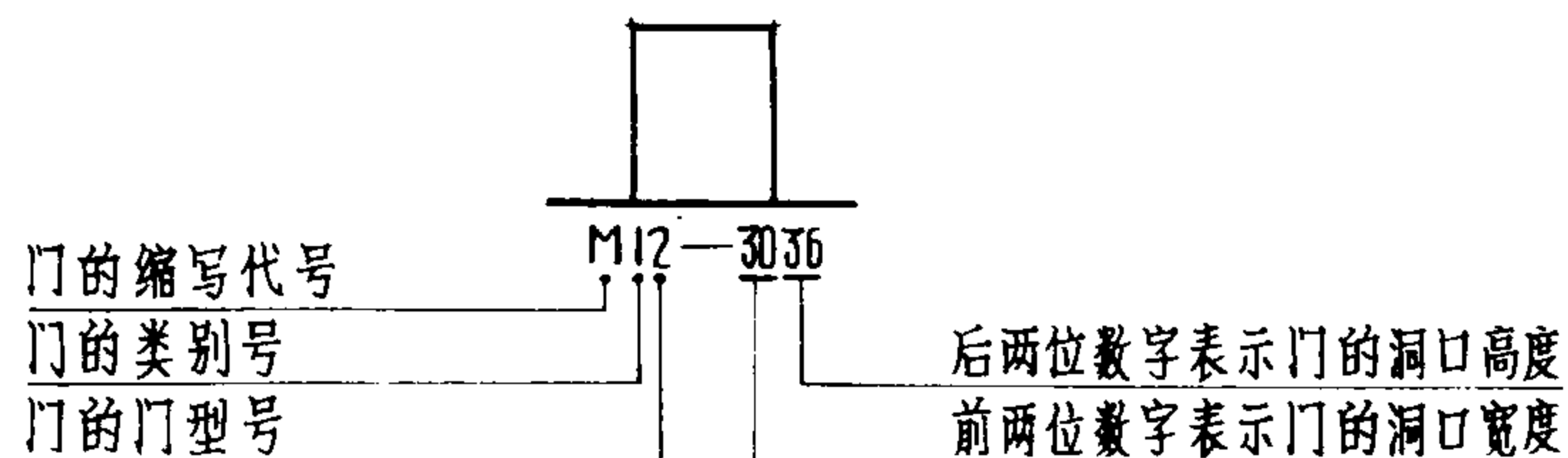
三、门型及门号:

1. 门型:本图集编制内容按使用条件分类,各种尺度的门型均配有一般门、防风砂门、防严寒门。除门洞宽度2100、2400、2700的门型为门扇上只有采光窗不设小门扇外,其余洞口的门型均为门扇上有采光窗并分有小门扇和无小门扇两种。门型种类见下表:

类别号	使用分类	门型号	门型名称	适用范围
1	一般门	1	有采光窗无小门扇	适用于一般地区或一般使用要求的建筑物
		2	有采光窗有小门扇	
2	防风砂门	1	有采光窗无小门扇	适用于有一般防风砂或防寒要求的建筑物或室外计算温度低于-5℃地区
		2	有采光窗有小门扇	
3	防严寒门	1	有采光窗无小门扇	适用于防严寒要求的建筑物或室外计算温度低于-25℃地区
		2	有采光窗有小门扇	

注:如不需要采光窗时由设计选用入注明取消。

2. 门号:按门的类别号、门型号和洞口尺寸标注,表达方式如下图所示:



四、材料与制作:

1. 材料:门扇骨架和五金零件的钢材均采用A3;圆管为水、煤气输送钢管(普通管)公称直径80毫米;金属构件一律采用电弧焊,焊条采用T42。板材宜选用二等红、白松木板或杉木板。木材的材质、含水率和检验、保管、运输等应遵照当地现行规定办理。
2. 制作:门扇骨架的制作顺序,应在平整的操作场地上作好足尺放样,各种钢材应经过调直后下料。
 - (1) 角钢制作的门型:应先将边挺摆正,上下冒和一般横档置于边挺上焊接,焊接时须注意杆件的平直。四角焊接的钢板与门轴钢盒,须正确就位整平后焊接。设有小门扇者,宜先焊接小门扇边框,再焊接短横档。然后将骨架翻身,经检验合格者,焊接折撑。
 - (2) 槽钢制作的门型:应先将边挺和上冒端头切成45°斜角后焊接,边挺与下冒为平接,待一般横档和盖缝角钢焊接后,须作检验校正,合格者再焊接四角加劲板、圆管和折撑。设有小门者,宜先焊接小门扇边框,再焊接短横档。下冒托条在小门扇下沿处,应切断不设置。门轴悬臂板组合件,宜在骨架制作完后准确焊接,以利铺设板材和为安装后开启灵活。
 - (3) 在焊接过程中应使杆件间结合严密,加工时须注意必要的倒楞、切角和去除相碰部份。各种杆件及零件应规正、平直、焊缝表面要平整,除角钢制作门型的盖缝扁钢和槽钢制作门型的三边盖缝角钢为断续焊外,其余均为连续焊,连续焊不宜有间断、过烧、裂纹等现象。骨架的制作不得超过以下允许误差。

部 位 名 称	大门扇(毫米)	小门扇(毫米)	备 注
钢骨架的长和宽	±5	±2	
钢骨架的对角线长度	不大于10	不大于5	
钢骨架的扭曲(平面外)	不大于10	不大于2	

- (4) 木板的宽度取100~120左右为宜,板与板的连接可用企口板缝或穿条缝,可按照当地习惯做法,双层板者应使其内外板缝错开为宜。木板的压条扁钢应与横档一次打孔,木板与门轴钢盒或门轴底板应紧密结合,不得

有明显的缝隙出现。

- (5) 门扇骨架及五金零件制成后，经检查合格者涂防锈漆二道，零件磨擦部分应涂润滑油一层，安装完后涂中等调和漆。木材应涂底油二道，安装完成后涂中等调和漆，颜色由选用者指定。

五、运输与安装：

1. 门扇运输时：宜在木板面用方木垫平绑扎，注意保护边缘和板面，避免损坏与变形，防止滑动擦伤、碰撞、重压、脏污和浸蚀。
2. 门扇安装时：应先将门扇装入门框内，并及时做好临时定位的安全措施，防止门扇倾侧。门扇与门框四周缝隙，应调整合适。门扇必须平直，上下两轴应在同一垂心线上，上下门轴与门框预埋铁件焊牢时，应防止位移变形。上下插销及门闩、拉手的安装位置应准确，经试装后再行焊牢。门扇开启后的定位钩位置由具体工程设计确定，无特殊要求者，按门扇开启角在 120° 处定位。

门扇及五金零件安装完成后，尚须经过多次的反复开关运转试验，确认全部合格后，才能进行门框、裁口的粉刷和地面斜坡等的施工。

过梁及门框和雨蓬的粉刷，如工程设计中无特殊要求者，均用 1:2 水泥砂浆抹面。雨蓬的粉刷见 13.114 页所注。

所有制作及安装除图注要求外，均按有关工程施工及验收规范办理。

六、钢筋混凝土门过梁、门框设计及选用：

1. 设计依据：

工业与民用建筑结构荷载规范	TJ9-74	(试行)
砖石结构设计规范	GBJ3-73	(试行)
钢筋混凝土结构设计规范	TJ10-74	(试行)
钢筋混凝土工程施工及验收规范	GBJ10-65	(修订本)

2. 设计荷载：

(1) 雨蓬总荷载： 330 kg/m^2 或 $250 \text{ kg/m}^2 + 100 \text{ kg/m}$ 集中荷载。

(2) 过梁及门框荷载为 g + 均布外荷。

其中： g = 雨蓬梁自重 + 雨蓬板传荷载 + 梁上相当于 $\frac{1}{3}l_c$ 高的砌体重。

均布外荷：分为 1 T/m 及 1.5 T/m 两级。当 $l_c < 3 \text{ m}$ 时有均布外荷。

$l_c \geq 3.0 \text{ m}$ 时无均布外荷。雨蓬板传荷载为 297 kg/m 。

l_c 为洞口宽度。

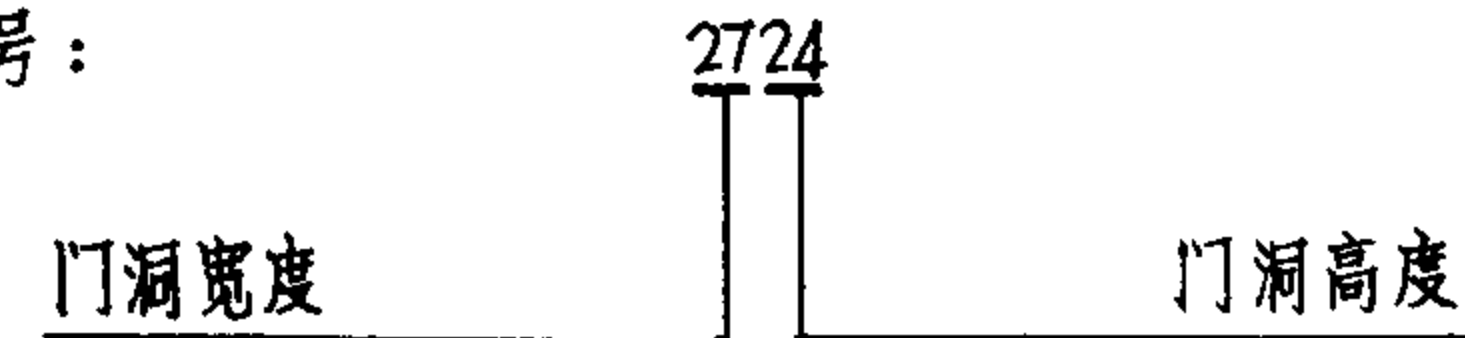
3. 材料：

混凝土：200 号（现浇）。

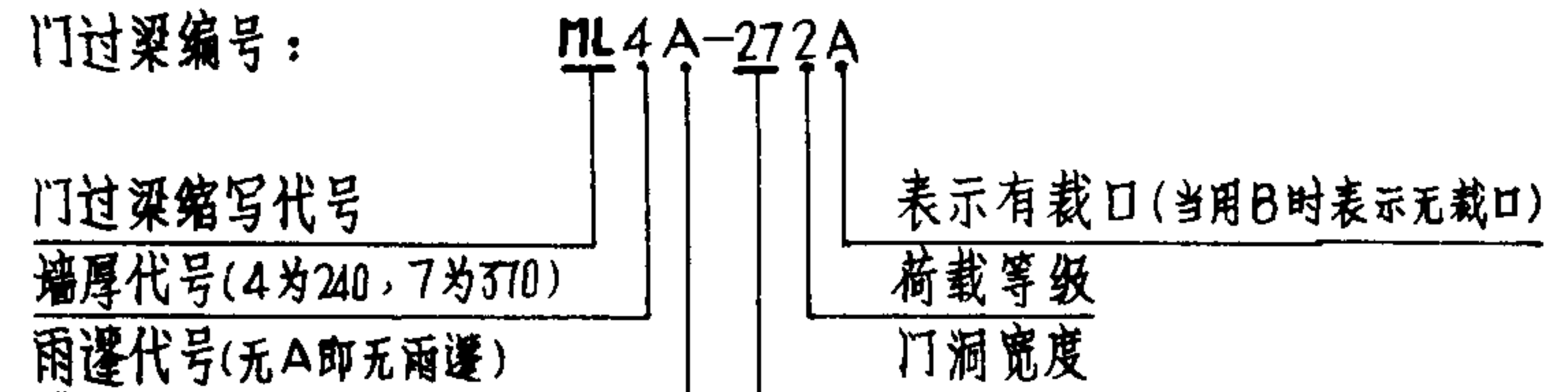
钢材：门过梁主筋为 II 级钢，已考虑 I 级钢替换。其他均为 I 级钢。

4. 门过梁及门框选用。

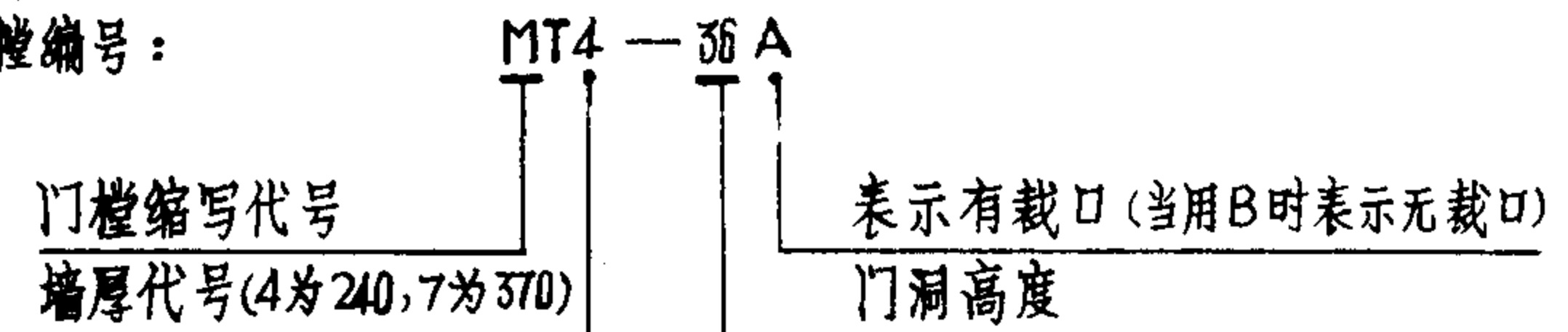
门号：



门过梁编号：



门框编号：



5. 雨蓬过梁上的最小砌体高度不得小于下表数值，否则应采取抗倾覆措施。

雨蓬悬挑长度	墙厚	梁上最小墙高 (m)
0.9m	240	2.40
	370	1.00

七、本图集中标注的尺寸除注明者外，标高以米为单位，其他均以毫米为单位。

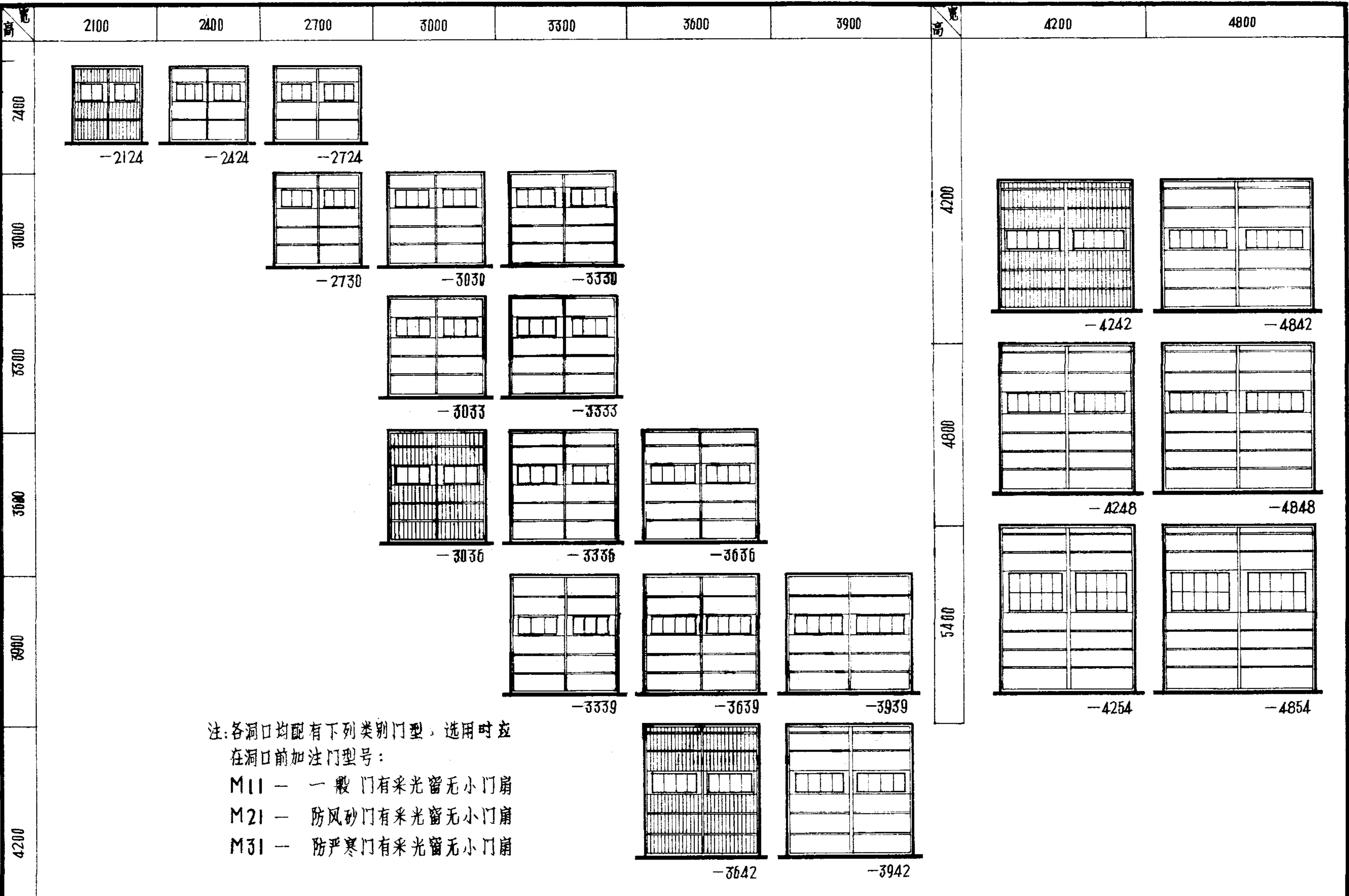
标准图

说明

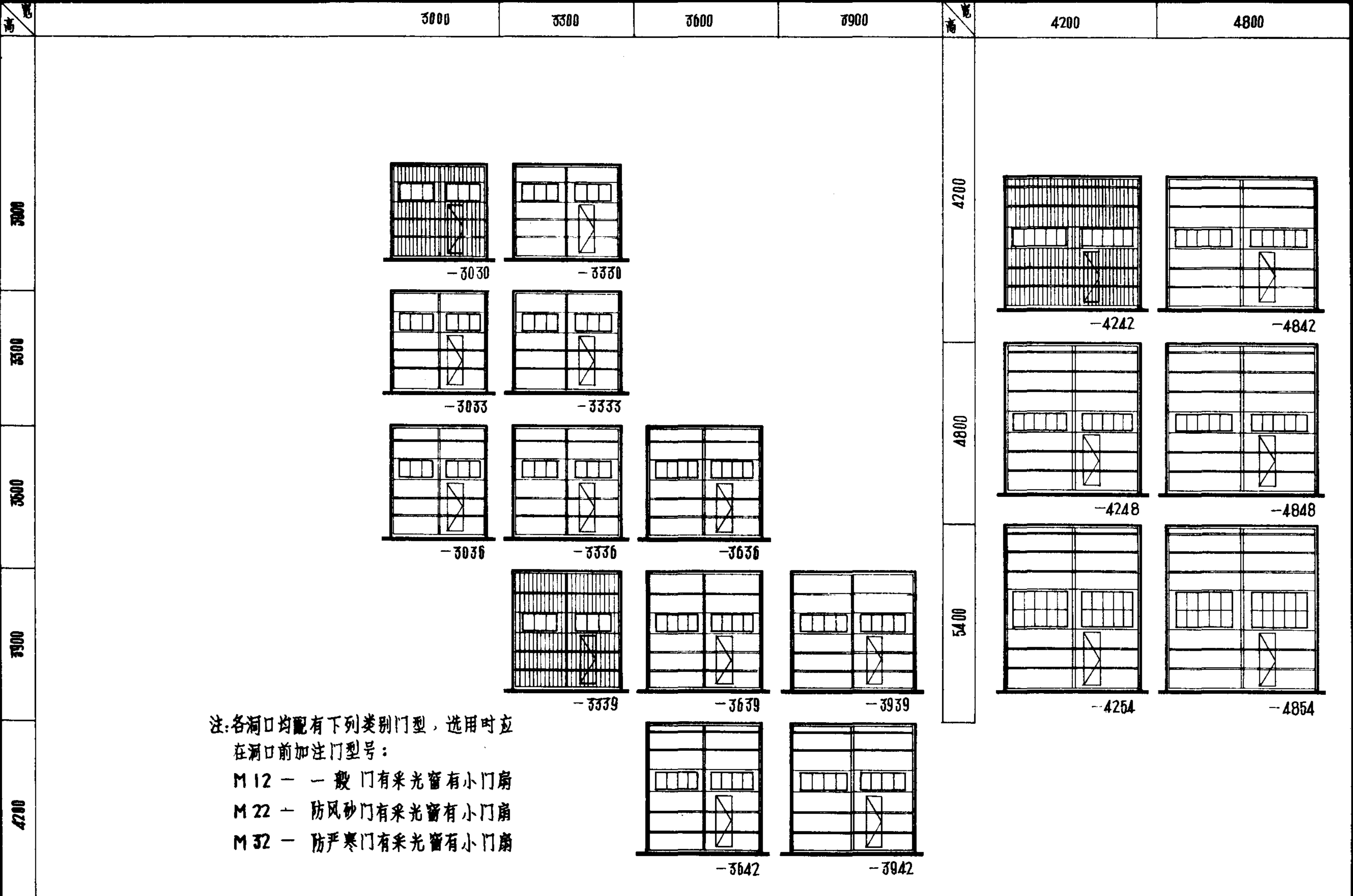
02J611-1

页 60

设计
 校对
 审核
 批准
 日期



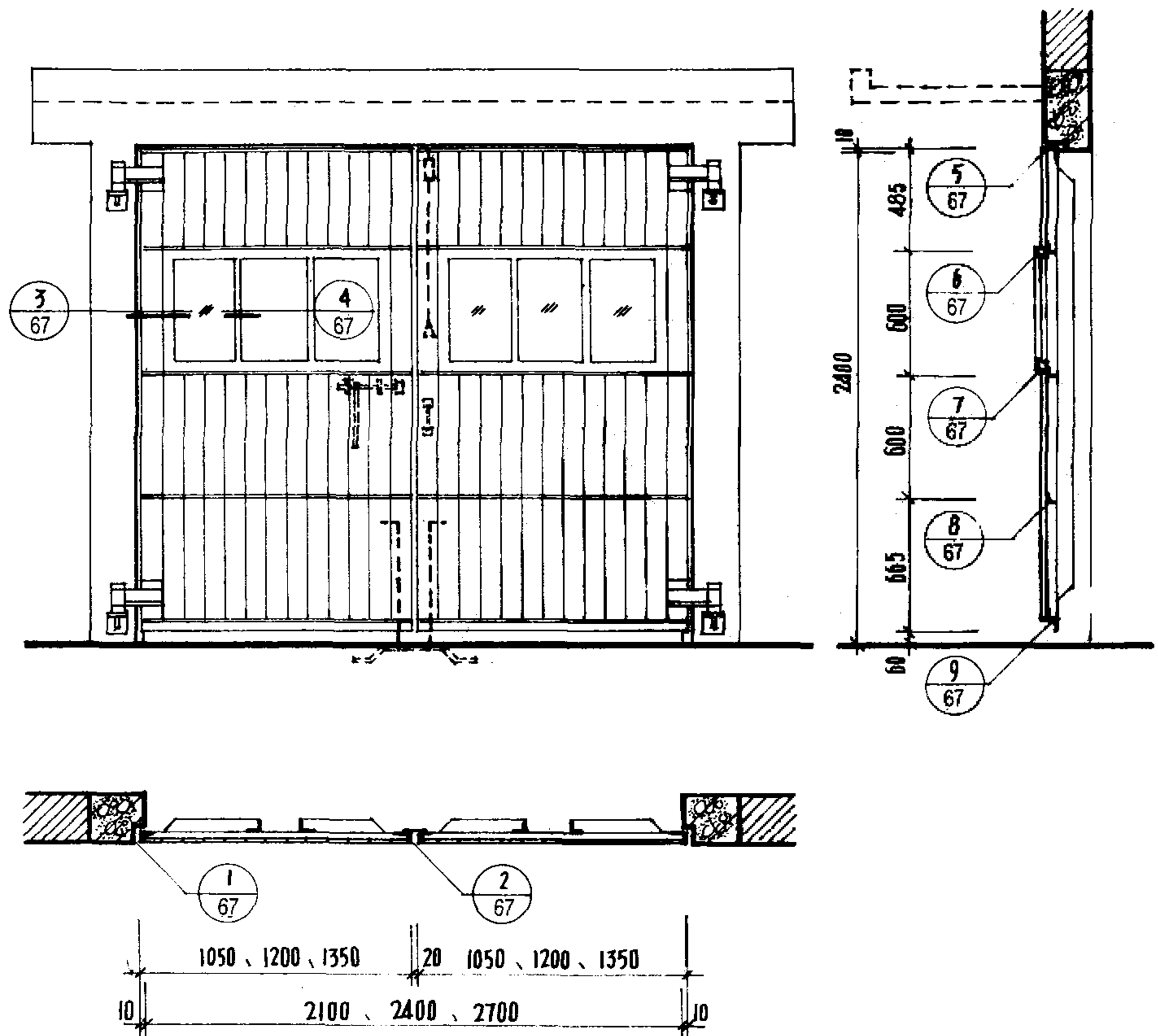
注:各洞口均配有下类门型,选用时在洞口前加注门型号:
 M11 — 一般门有采光窗无小门扇
 M21 — 防风砂门有采光窗无小门扇
 M31 — 防严寒门有采光窗无小门扇



注:各洞口均配有下列类别门型, 选用时应
在洞口前加注门型号:

- M 12 — 一般门有采光窗有小门扇
- M 22 — 防风砂门有采光窗有小门扇
- M 32 — 防严寒门有采光窗有小门扇

校对
设计
审核
制图
日期
姓名

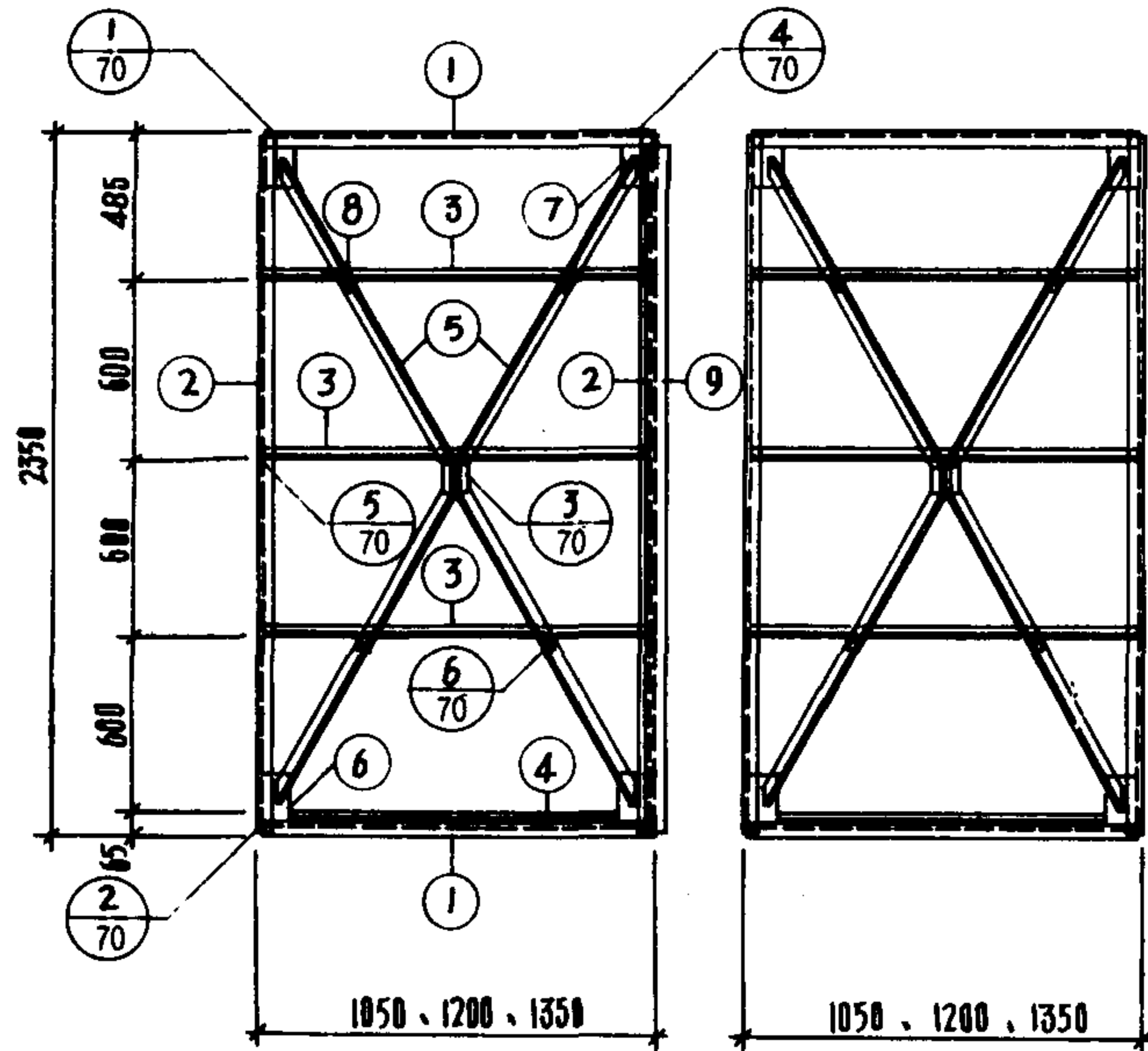


用料表

门型号	骨架 钢材 (公斤)	五金 钢材 (公斤)	密缝 钢材 (公斤)	合计 钢材 (公斤)	合计 木材 (M ³)
M11-2124	105.04	23.40	0.67	129.11	0.112
21-2124	105.04	23.40	3.55	131.99	0.148
31-2124	105.04	23.40	3.55	131.99	0.157
M11-2424	110.63	23.40	0.76	134.79	0.126
21-2424	110.63	23.40	3.73	137.76	0.168
31-2424	110.63	23.40	3.73	137.76	0.177
M11-2724	116.24	23.40	0.85	140.49	0.140
21-2724	116.24	23.40	3.92	143.56	0.186
31-2724	116.24	23.40	3.92	143.56	0.196

注: 1. 防风砂、防严寒门型节点详图号相同, 页次为 68、69。
2. 防风砂、防严寒门型所用油毡、矿棉、平面橡胶和木螺钉等未作统计(包括一般门型的下冒密缝)。

材料表



注：骨架图为内视立面。

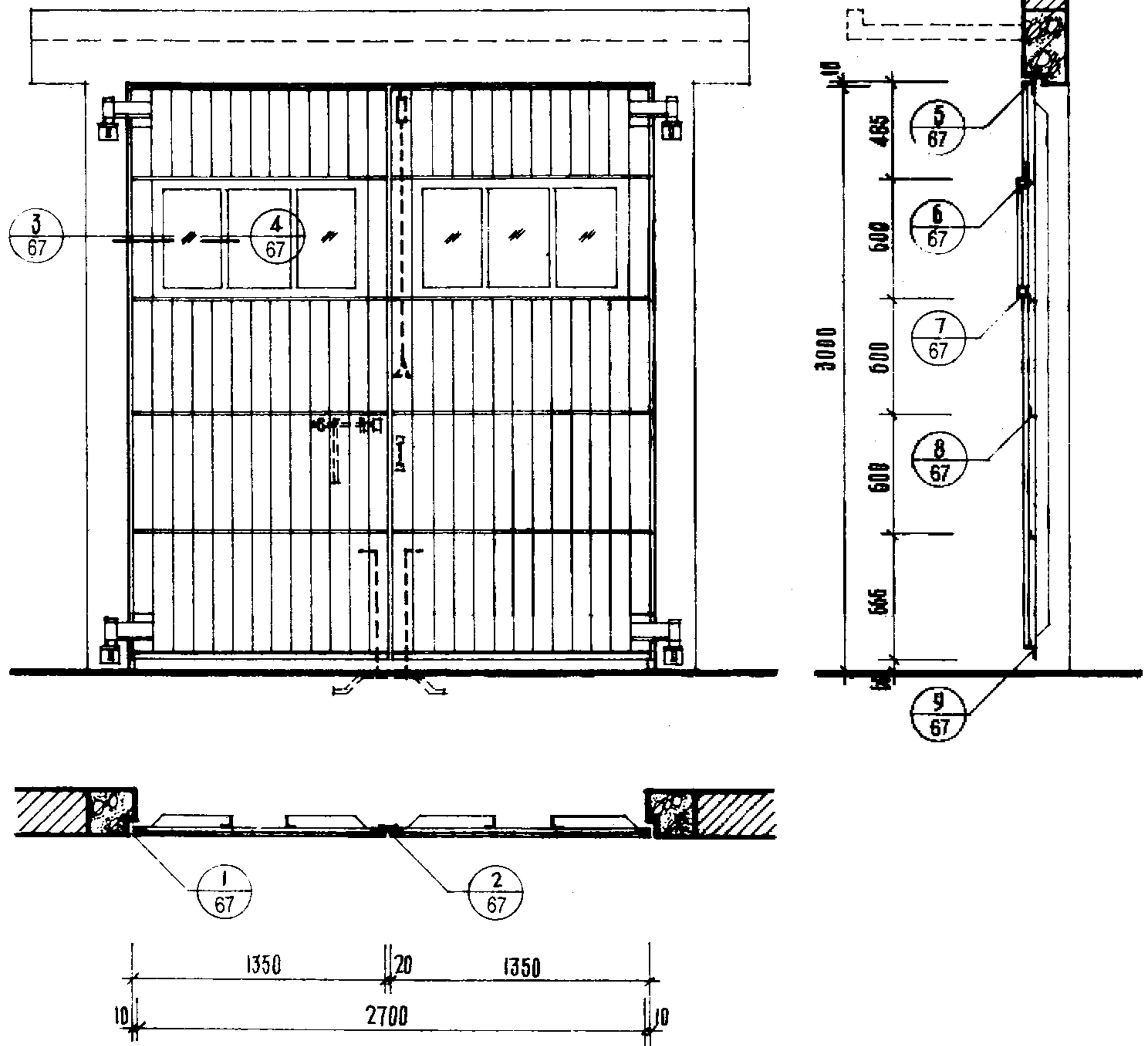
编号	名称	规格	2124			2424			2724		
			根长 (毫米)	根数	合计重量 (公斤)	根长 (毫米)	根数	合计重量 (公斤)	根长 (毫米)	根数	合计重量 (公斤)
1	上下冒	∠40×4	1042	4	10.09	1192	4	11.55	1342	4	13.00
2	边 框	∠40×4	2342	4	22.69	2342	4	22.69	2342	4	22.69
3	一跟横档	∠25×4	1042	6	9.12	1192	6	10.43	1342	6	11.75
4	下冒横档	∠25×4	952	2	2.78	1102	2	3.22	1252	2	3.65
5	双折撑	∠50×5	2406	4	36.28	2485	4	37.47	2566	4	38.70
6	门轴钢盒	∠90×50×6	150	8	8.06	150	8	8.06	150	8	8.06
7	联接钢板	-100×8	150	4	3.77	150	4	3.77	150	4	3.77
8	焊接角钢	∠25×4	40	8	0.47	40	8	0.47	40	8	0.47
9	盖端扁钢	-50×4	2280	1	3.63	2280	1	3.63	2280	1	3.63
10	压条扁钢	-25×4	1032	10	8.15	1182	10	9.34	1332	10	10.52
11	沉头螺钉			38			40			42	
12	六角头螺栓			72			80			88	
无小门扇钢材总重量			105.04公斤	20.84 ^{1/4} kg/m ²	110.63公斤	19.21 ^{1/4} kg/m ²	116.24公斤	17.94 ^{1/4} kg/m ²			

编号10~12见节点图

设计	校对	审核	制图
廖孝康	廖孝康	廖孝康	廖孝康
廖孝康	廖孝康	廖孝康	廖孝康

用料表

门型号	骨架 钢材 (公斤)	五金 钢材 (公斤)	密缝 钢材 (公斤)	合计 钢材 (公斤)	合计 木材 (M ³)
M11-2730	137.22	23.40	0.85	161.47	0.180
21-2730	137.22	23.40	4.49	165.11	0.240
31-2730	137.22	23.40	4.49	165.11	0.252

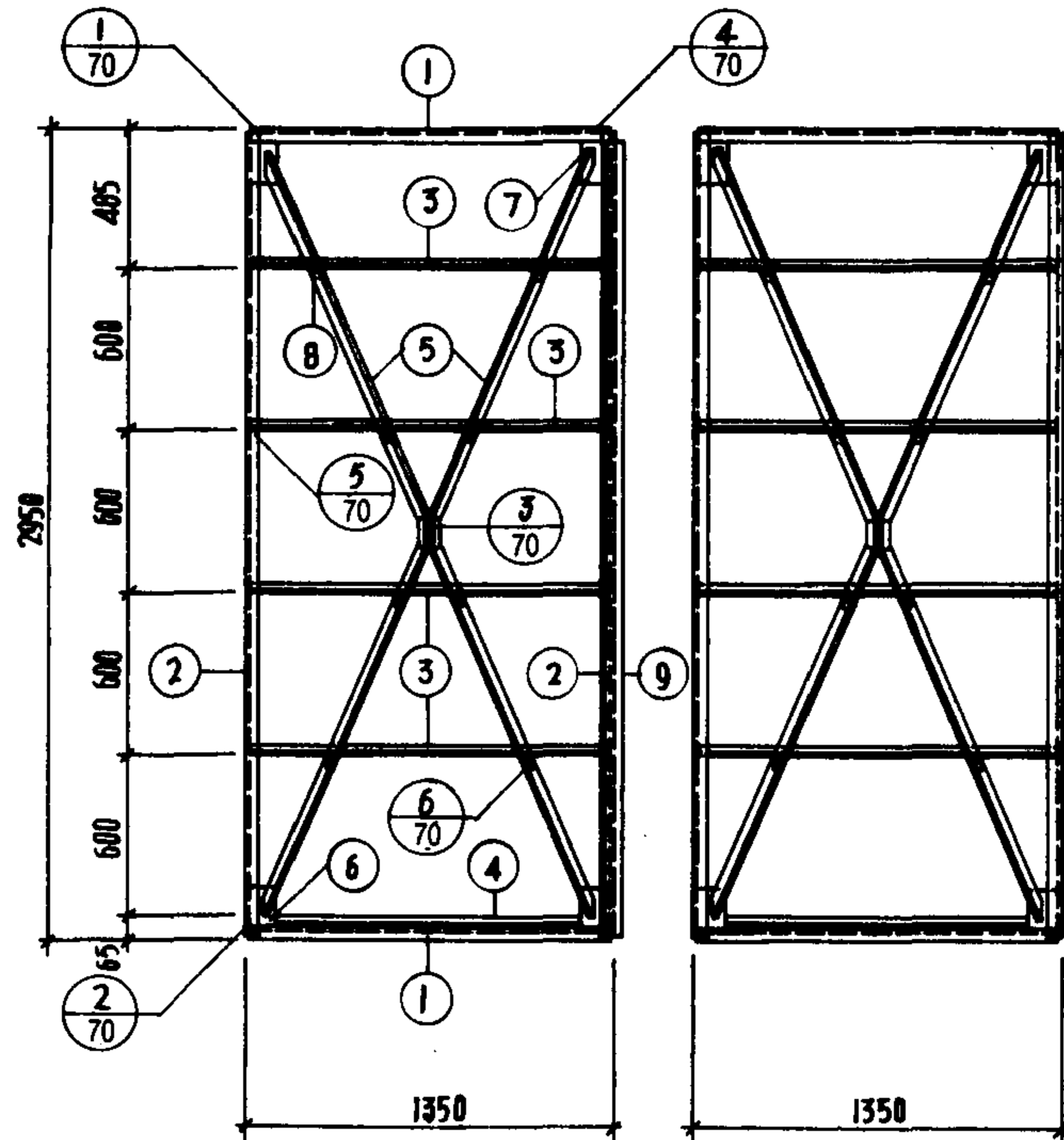


注：1. 防风砂、防严寒门型节点详图号相同，页次为68、69。
 2. 防风砂、防严寒门型所用油毡、矿棉、平面橡胶和木螺钉等未作统计（包括一般门型的下冒密缝）。

材料表

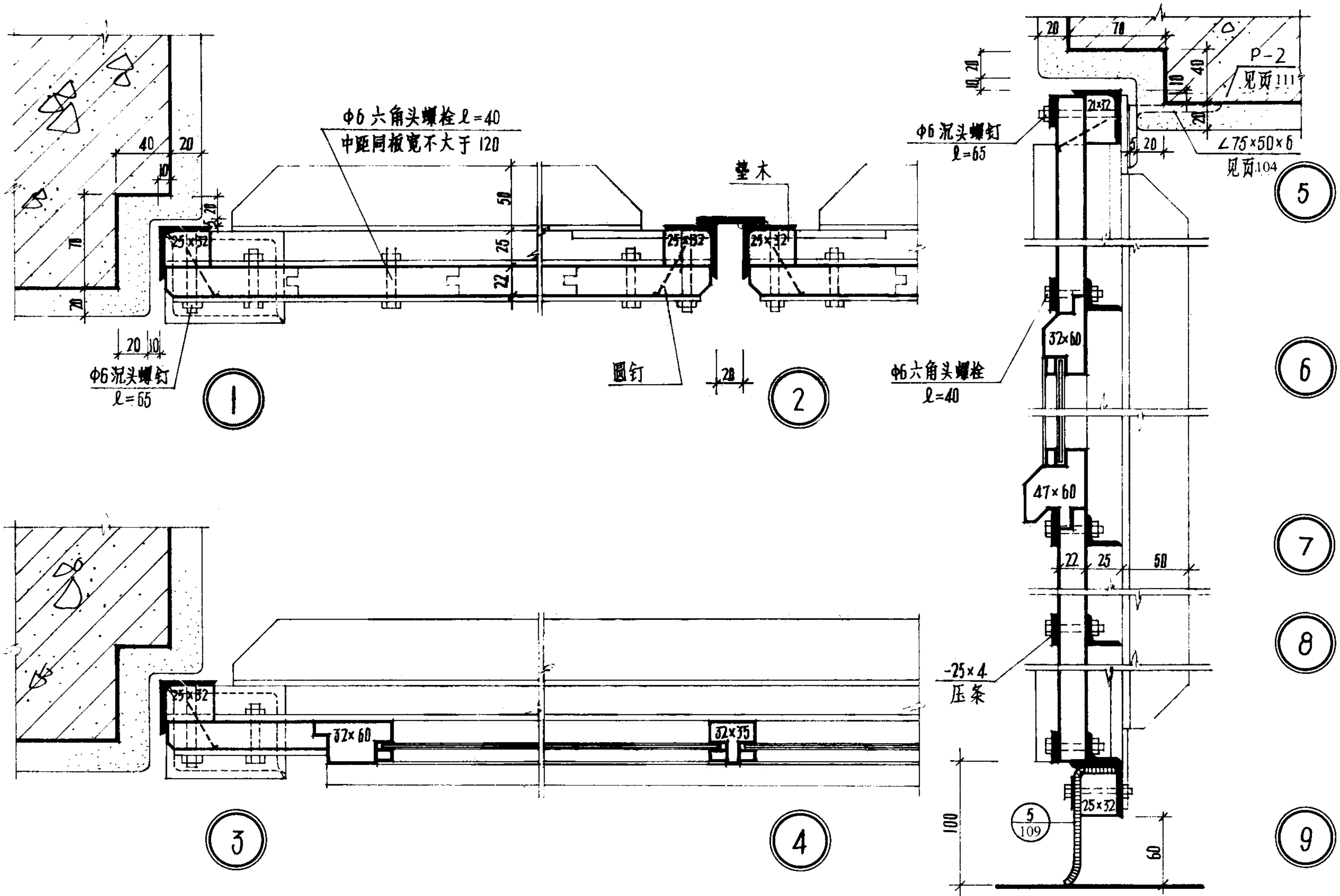
编号	名称	规格	2730			根数	合计重量 (公斤)	根数	合计重量 (公斤)
			根长 (毫米)	根数	合计重量 (公斤)				
1	上下冒	∠40×4	1342	4	13.00				
2	边 框	∠40×4	2942	4	28.50				
3	一般横档	∠25×4	1342	8	15.66				
4	下冒横档	∠25×4	1252	2	3.65				
5	双折撑	∠50×5	3080	4	46.45				
6	门轴钢盒	∠90×55×6	150	8	8.06				
7	联接钢板	-100×8	150	4	3.77				
8	焊接角钢	∠25×4	40	16	0.93				
9	盖缝扁钢	-50×4	2800	1	4.57				
10	压条扁钢	-25×4	1332	12	12.63				
11	沉头螺钉			46					
12	六角头螺栓			110					
无小门扇钢材总重量			137.22公斤	16.94					

编号10~12见节点图

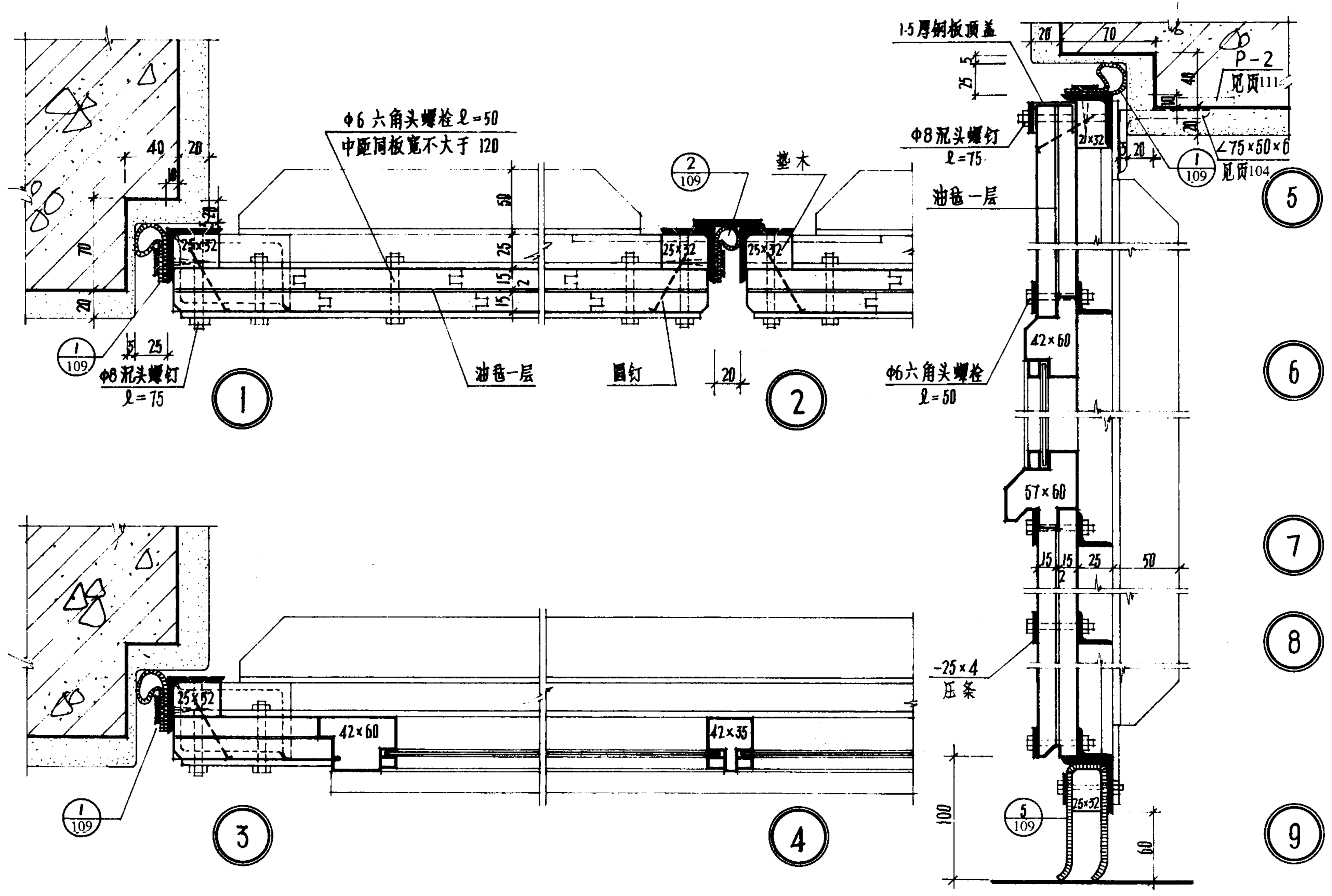


注：骨架图为内视立面

设计	张善安
校对	李洪
审核	王
制图	王



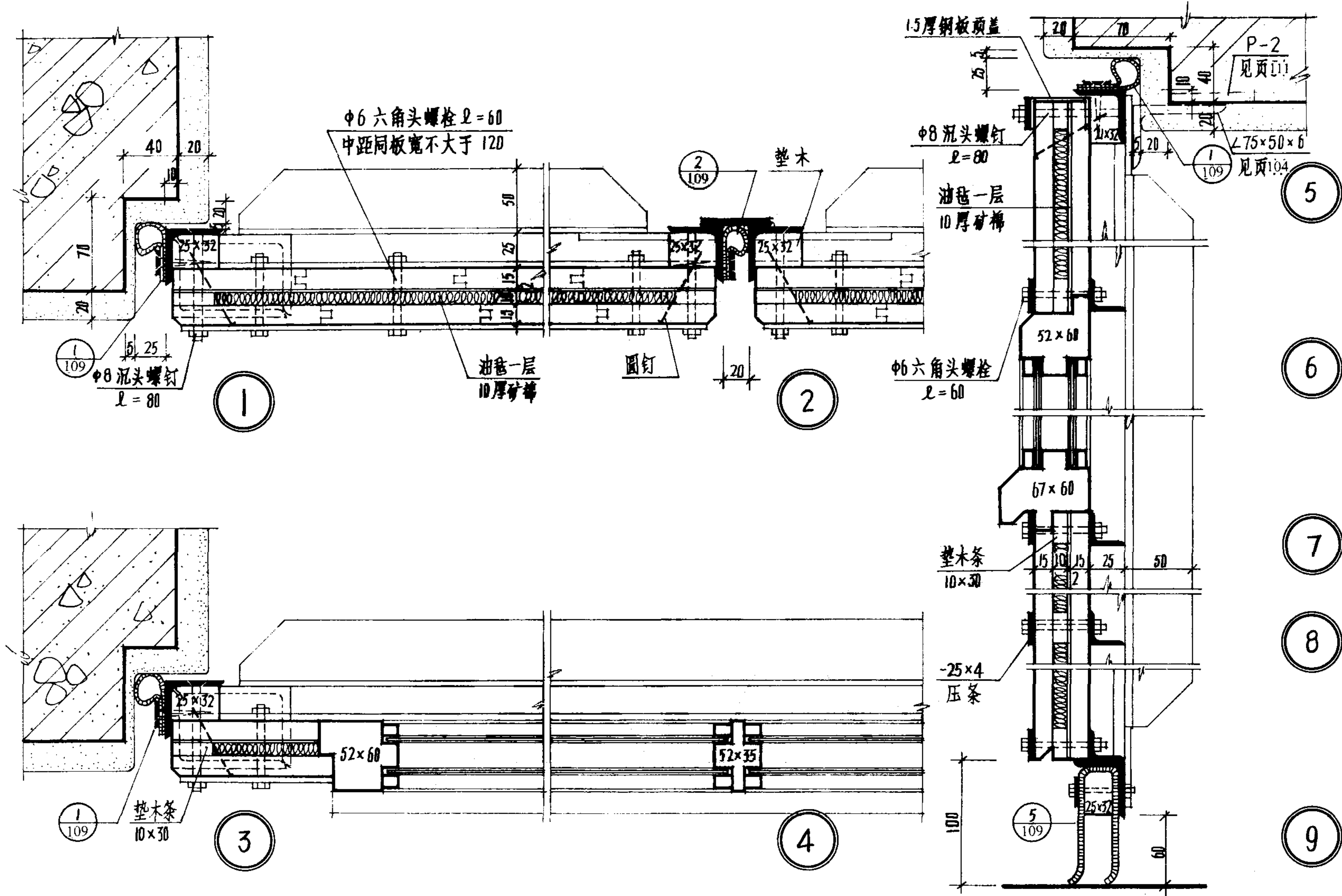
注：滴水及拼缝节点见页108。



注：钢板顶盖、滴水及拼缝节点见页108。

标准图	2124~2130 门型防风砂门节点	02J611-1
		页 68

设计图
校对
审核
批准
日期



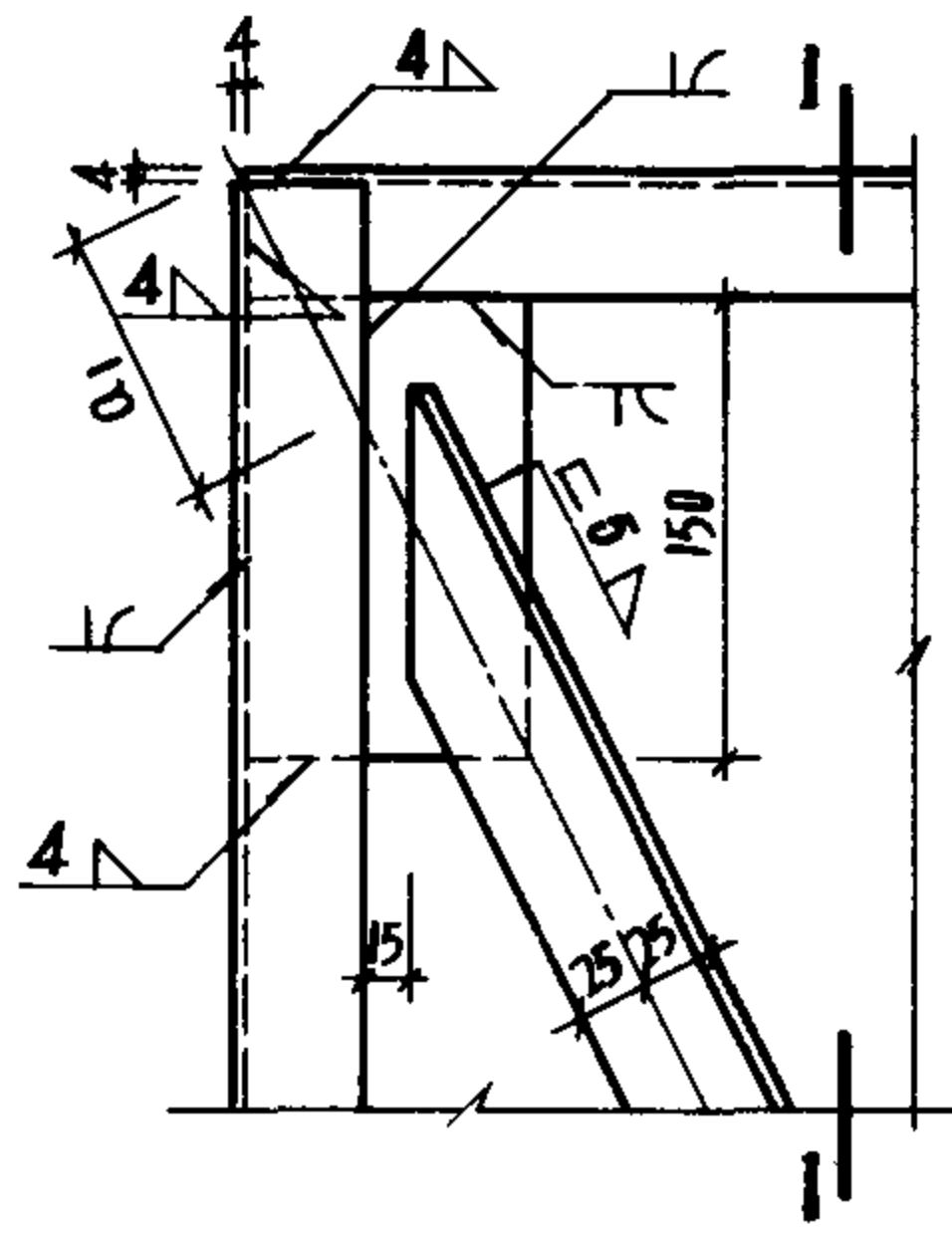
注：钢板顶盖、滴水及拼缝节点见页108。

标准图

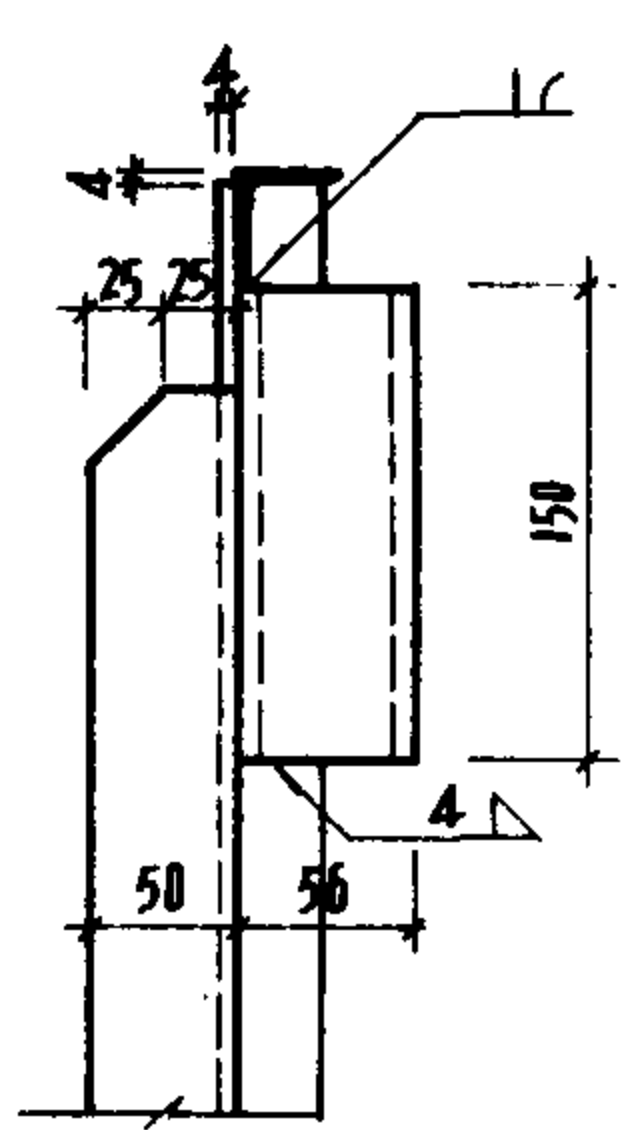
2124~2130 门型严寒门节点

02J611-1

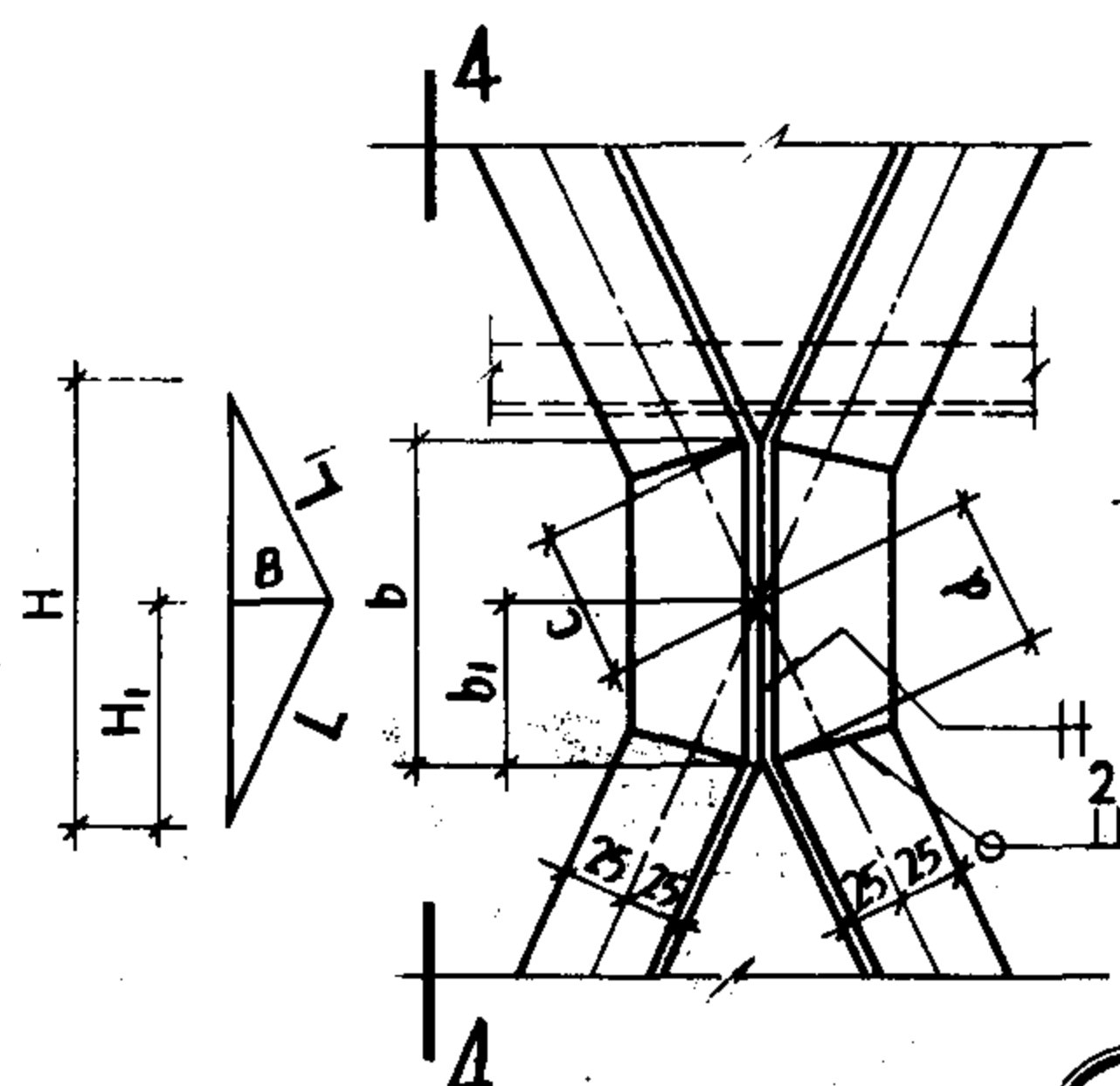
页 69



①

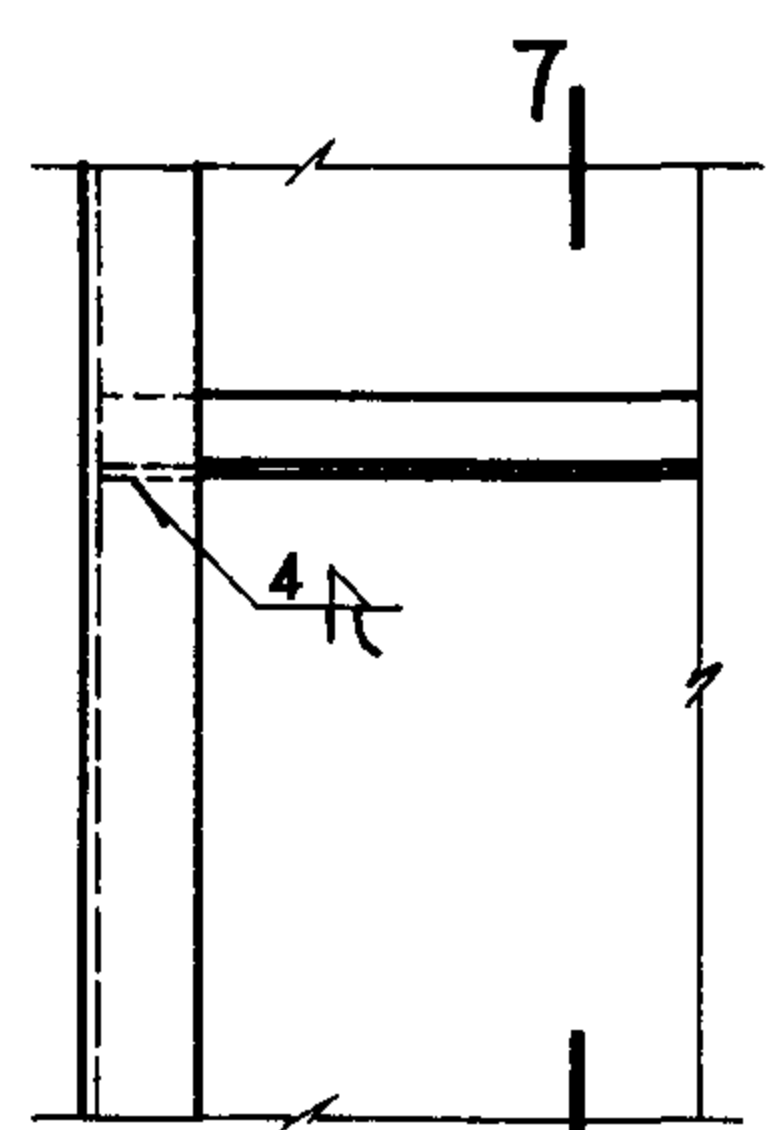
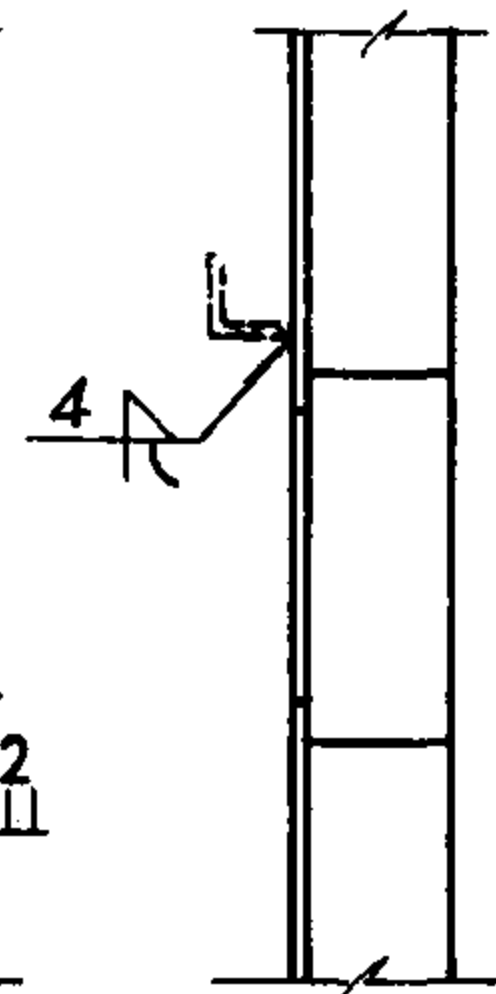


1-1



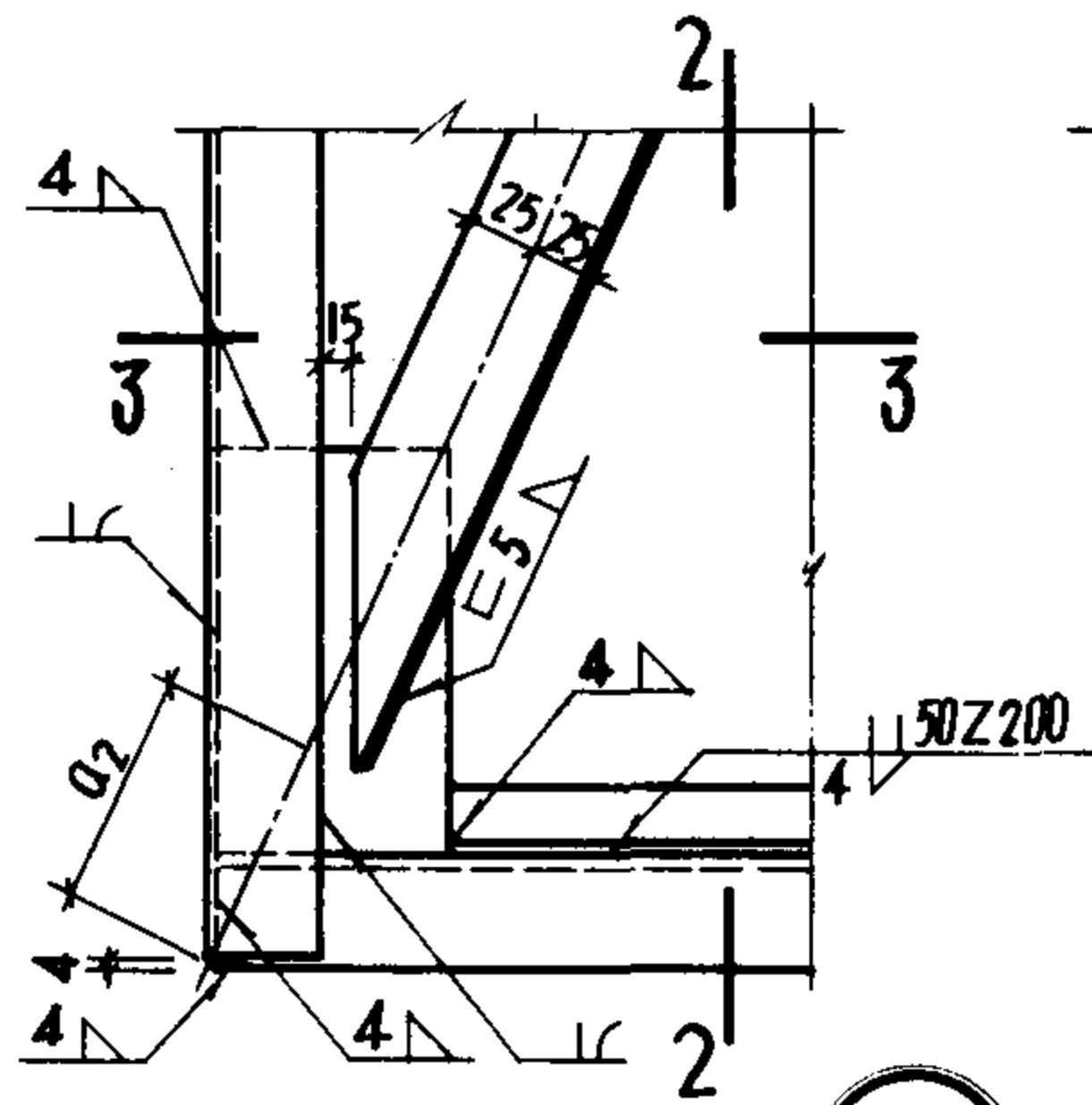
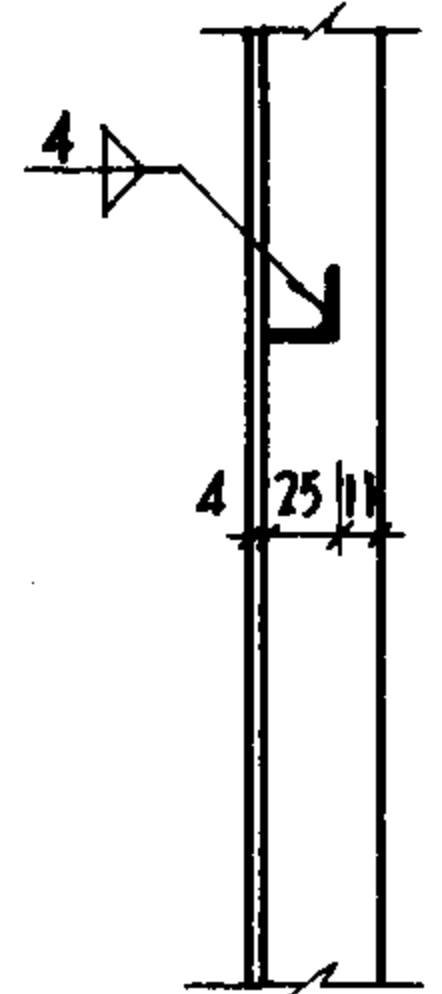
③

3-3



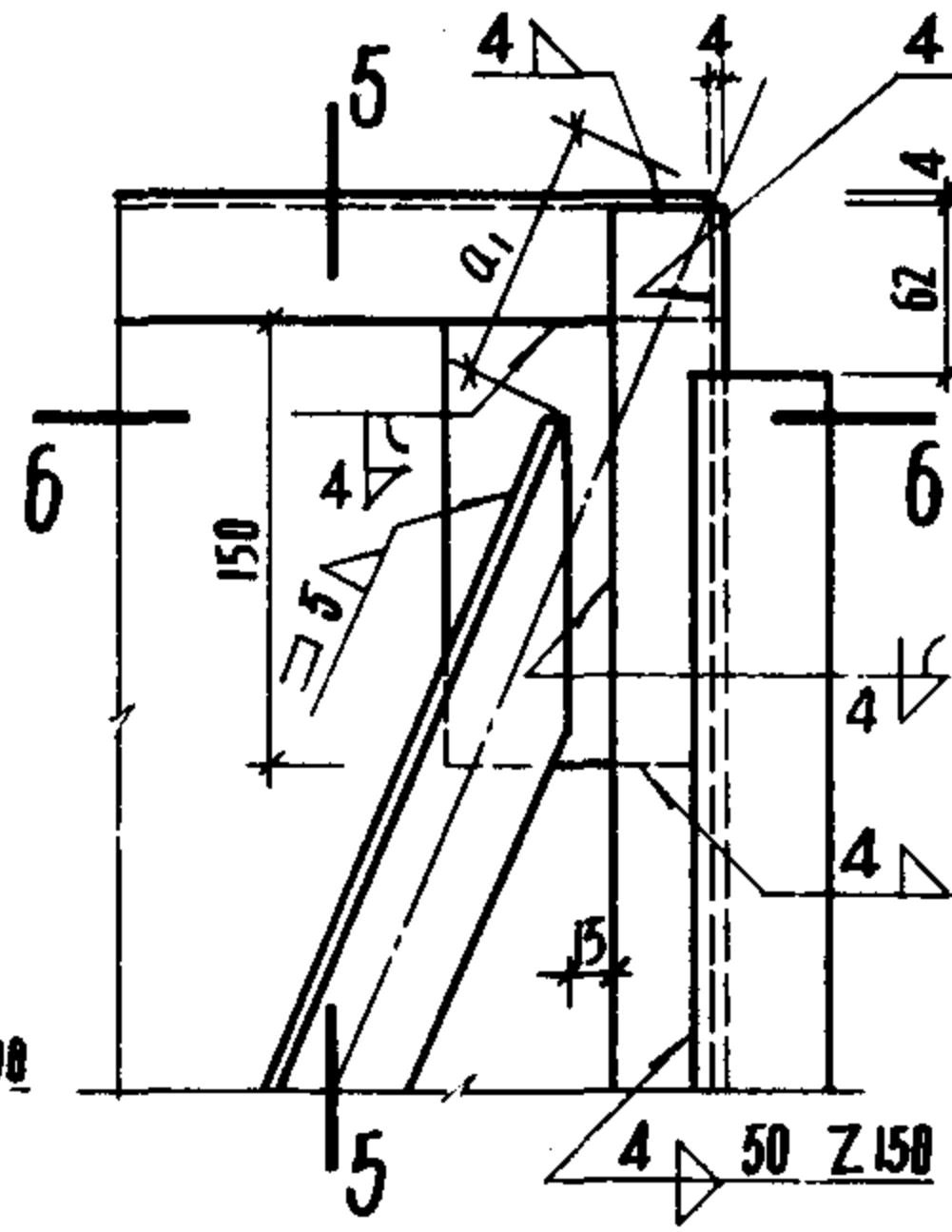
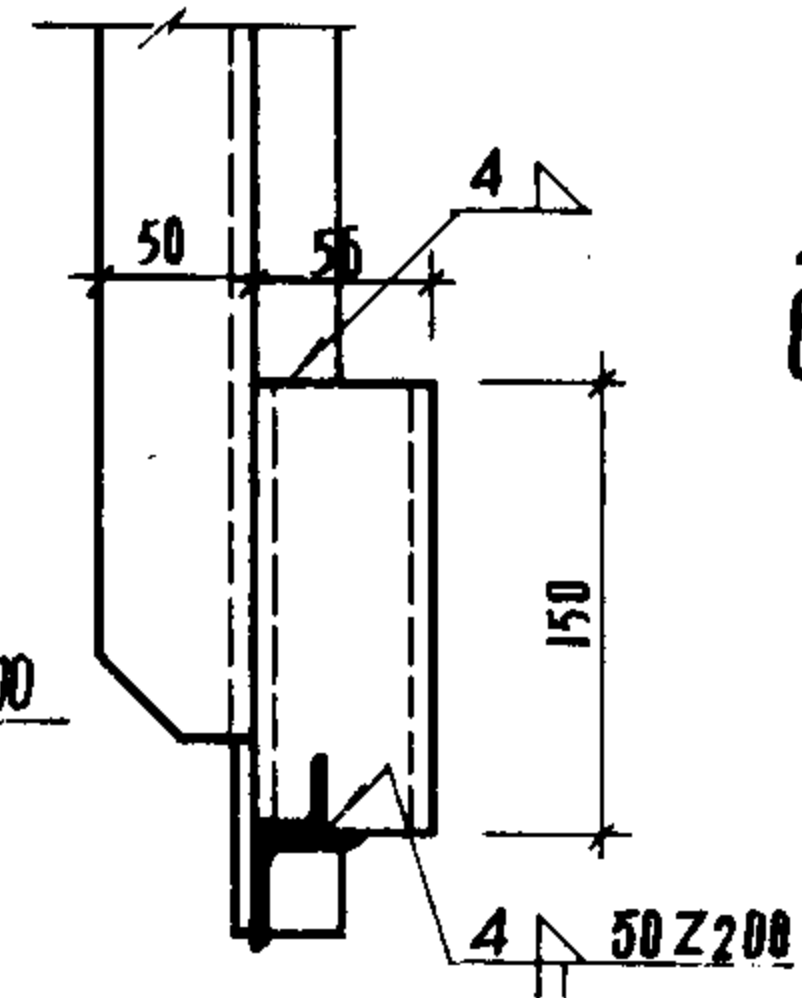
⑤

7-7



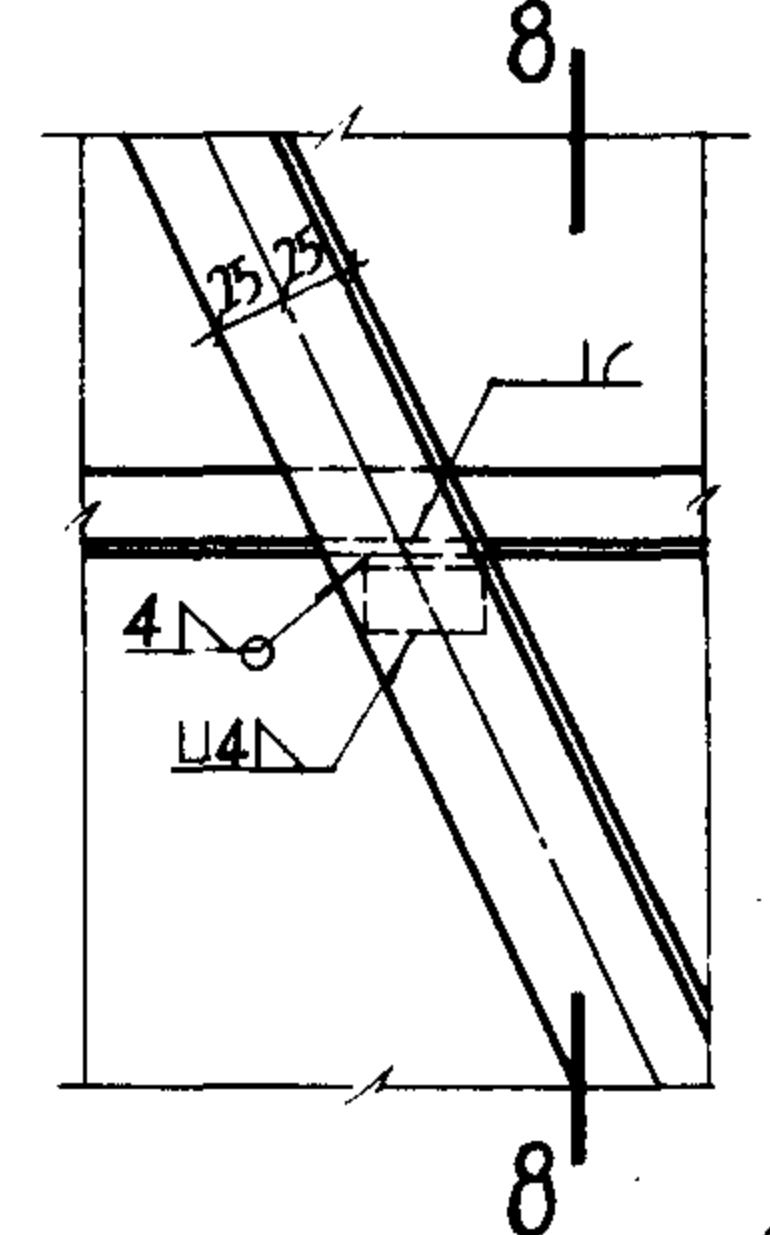
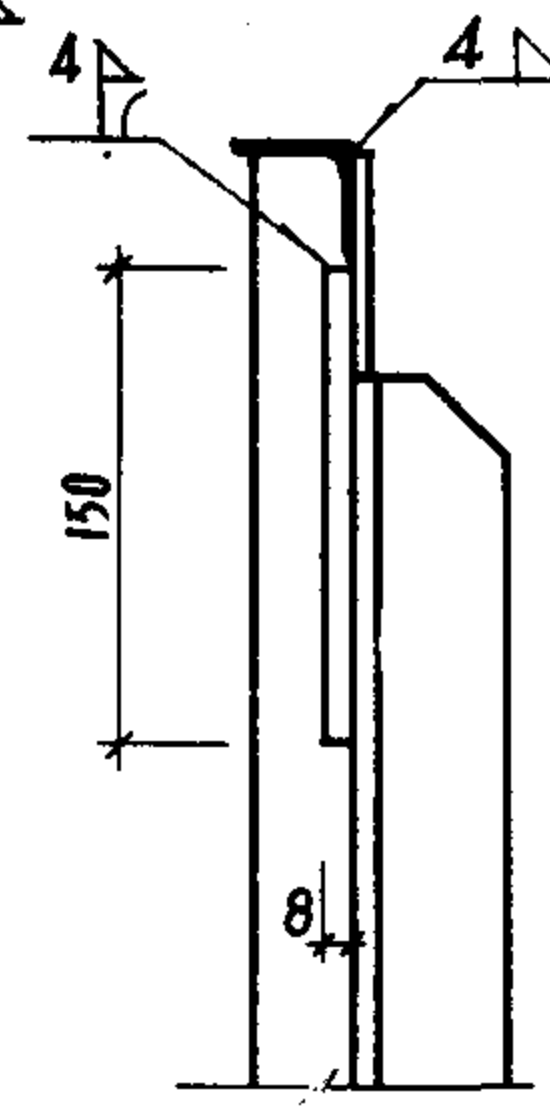
②

2-2



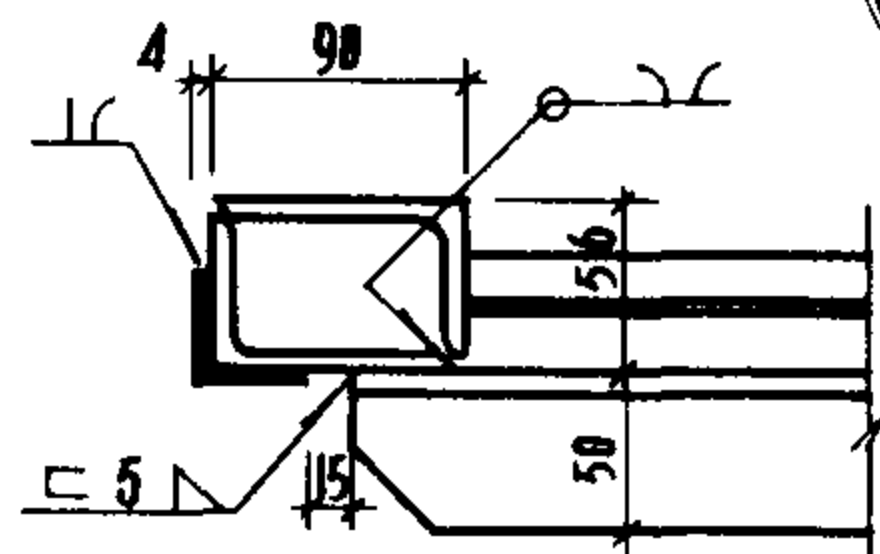
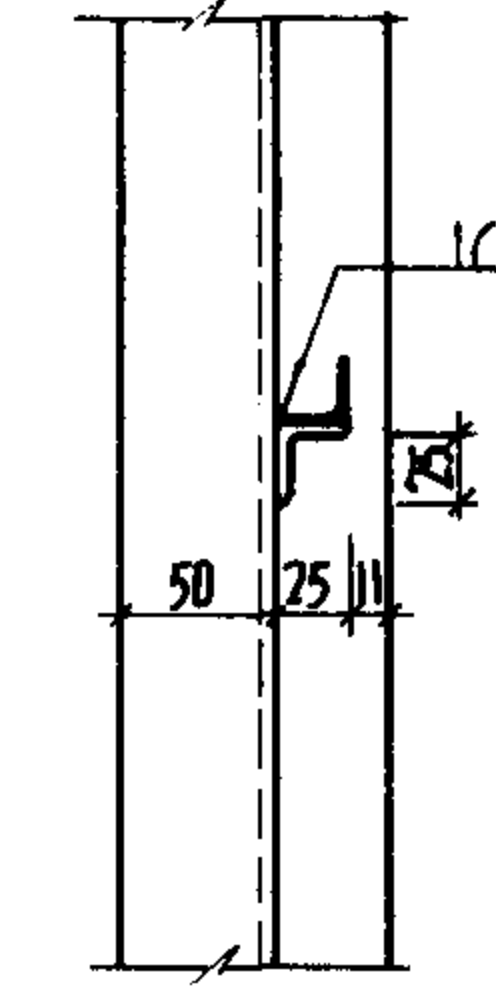
④

5-5

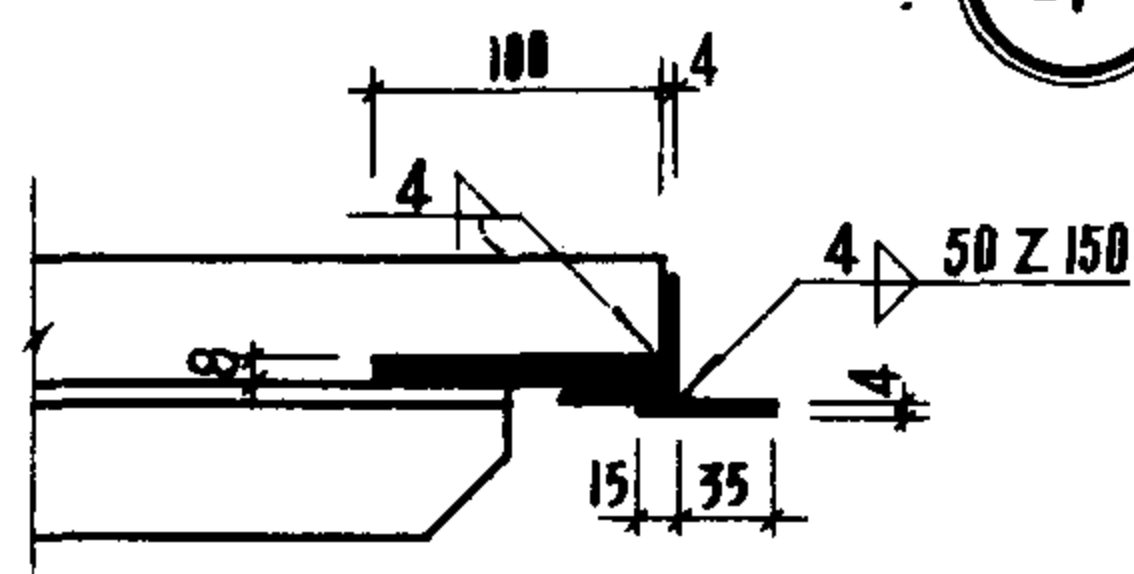


⑥

8-8



3-3



6-6

注：1. 门轴钢盒上下孔洞均用3厚钢板封盖焊牢。
2. 骨架折撑数值见页96。

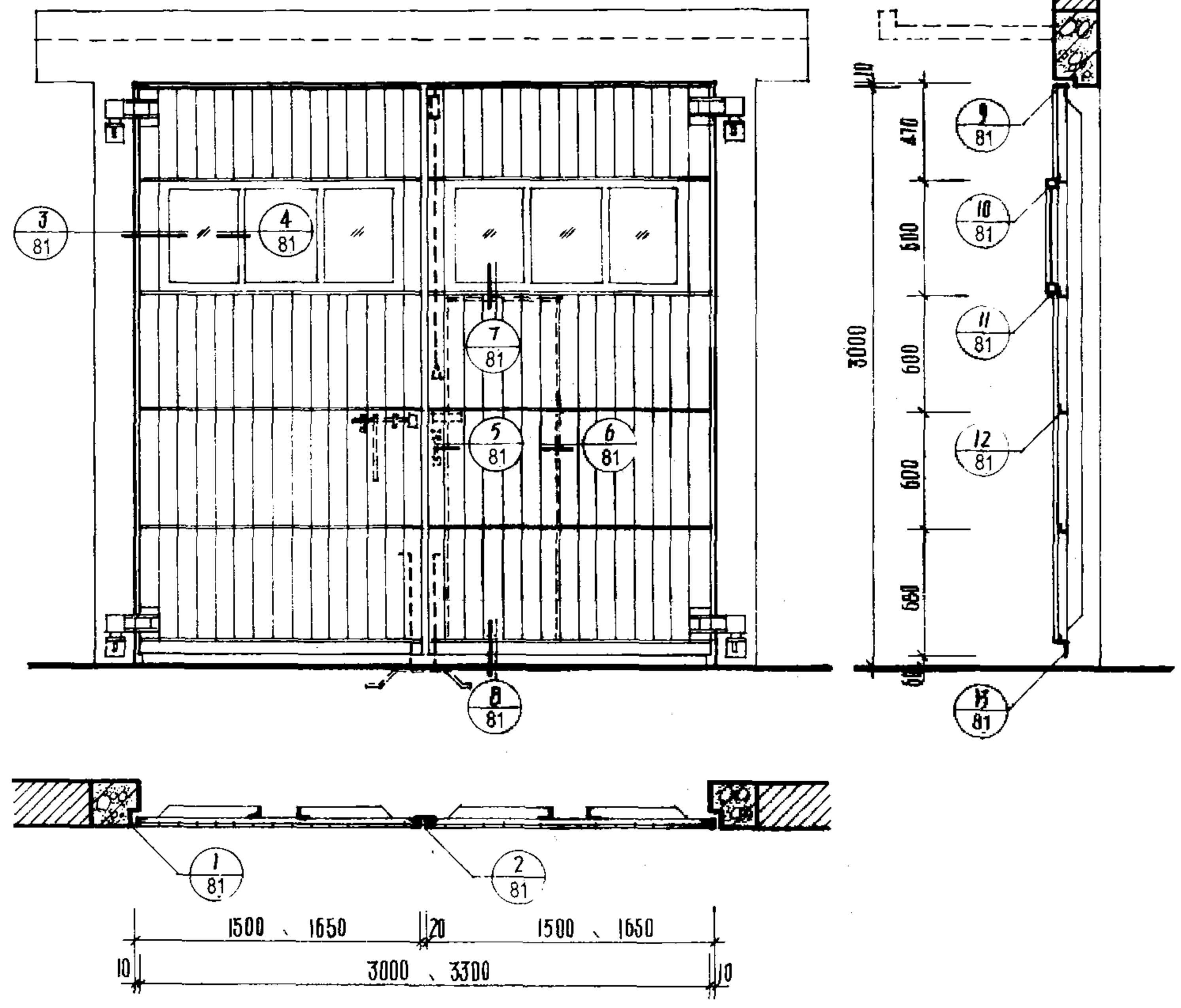
标准图

2124~2730 门型骨架节点

02J611-1

页 70

设计
 校对
 审核
 批准
 日期

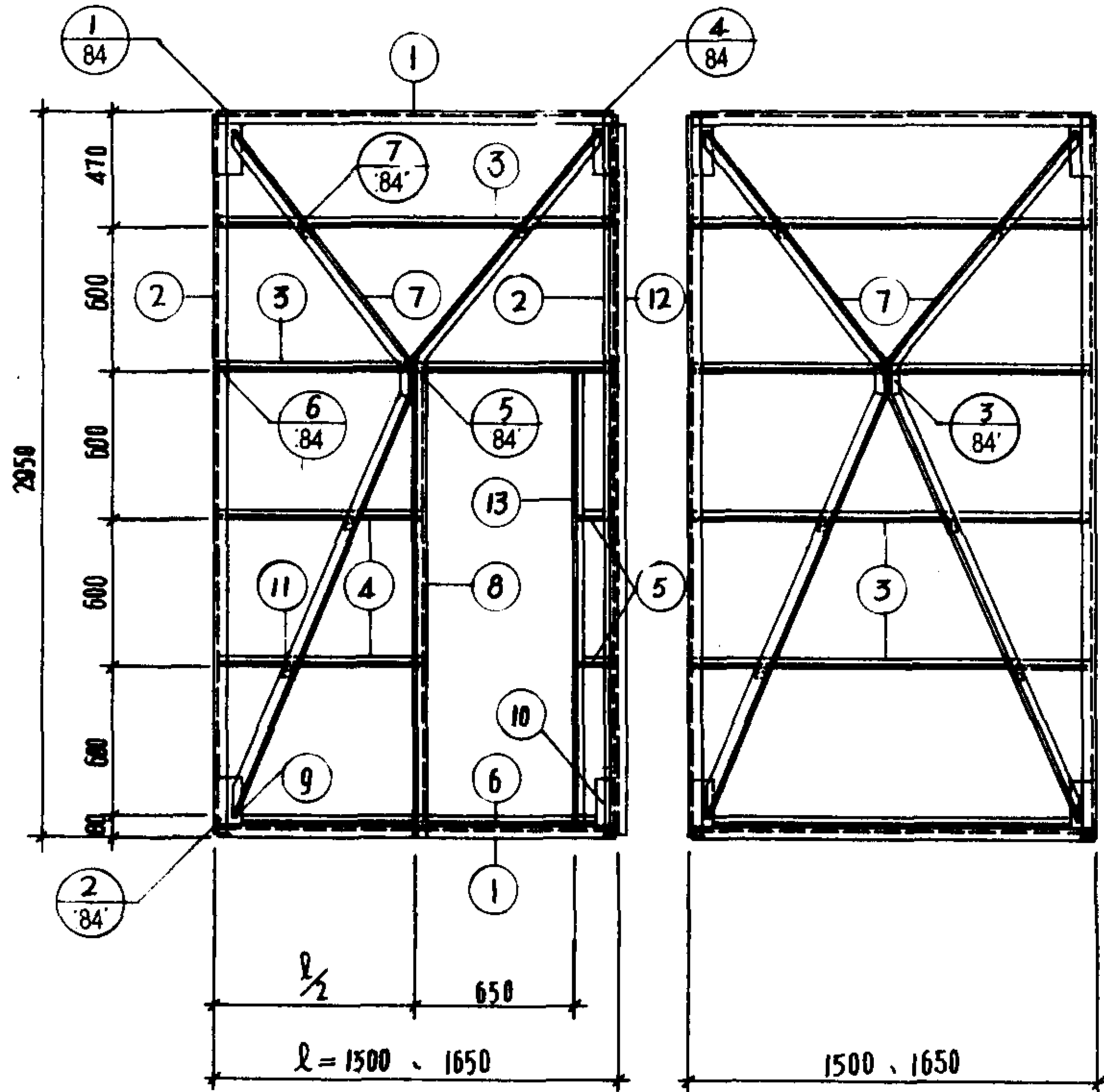


用料表

门型号	骨架 钢材 (公斤)	五金 钢材 (公斤)	密缝 钢材 (公斤)	合计 钢材 (公斤)	合计 木材 (M ³)
M 11 - 3030	200.97	52.97	0.95	254.89	0.203
21 - 3030	200.97	52.97	4.68	258.62	0.269
31 - 3030	200.97	52.97	4.68	258.62	0.283
M 12 - 3030	218.72	57.74	0.95	277.41	0.203
22 - 3030	218.72	57.74	6.86	283.32	0.269
32 - 3030	218.72	57.74	6.86	283.32	0.285
M 11 - 3330	209.27	52.97	1.04	263.28	0.204
21 - 3330	209.27	52.97	4.86	267.10	0.294
31 - 3330	209.27	52.97	4.86	267.10	0.309
M 12 - 3330	226.78	57.74	1.04	285.56	0.204
22 - 3330	226.78	57.74	7.04	291.56	0.294
32 - 3330	226.78	57.74	7.04	291.56	0.311

注：1. 防风砂、防严寒门型节点详图号相同，页次为 82、83。
 2. 防风砂、防严寒门型所用油毡、矿棉、平面橡胶和木螺钉等未作统计（包括一般门型的下冒密缝）。

材料表



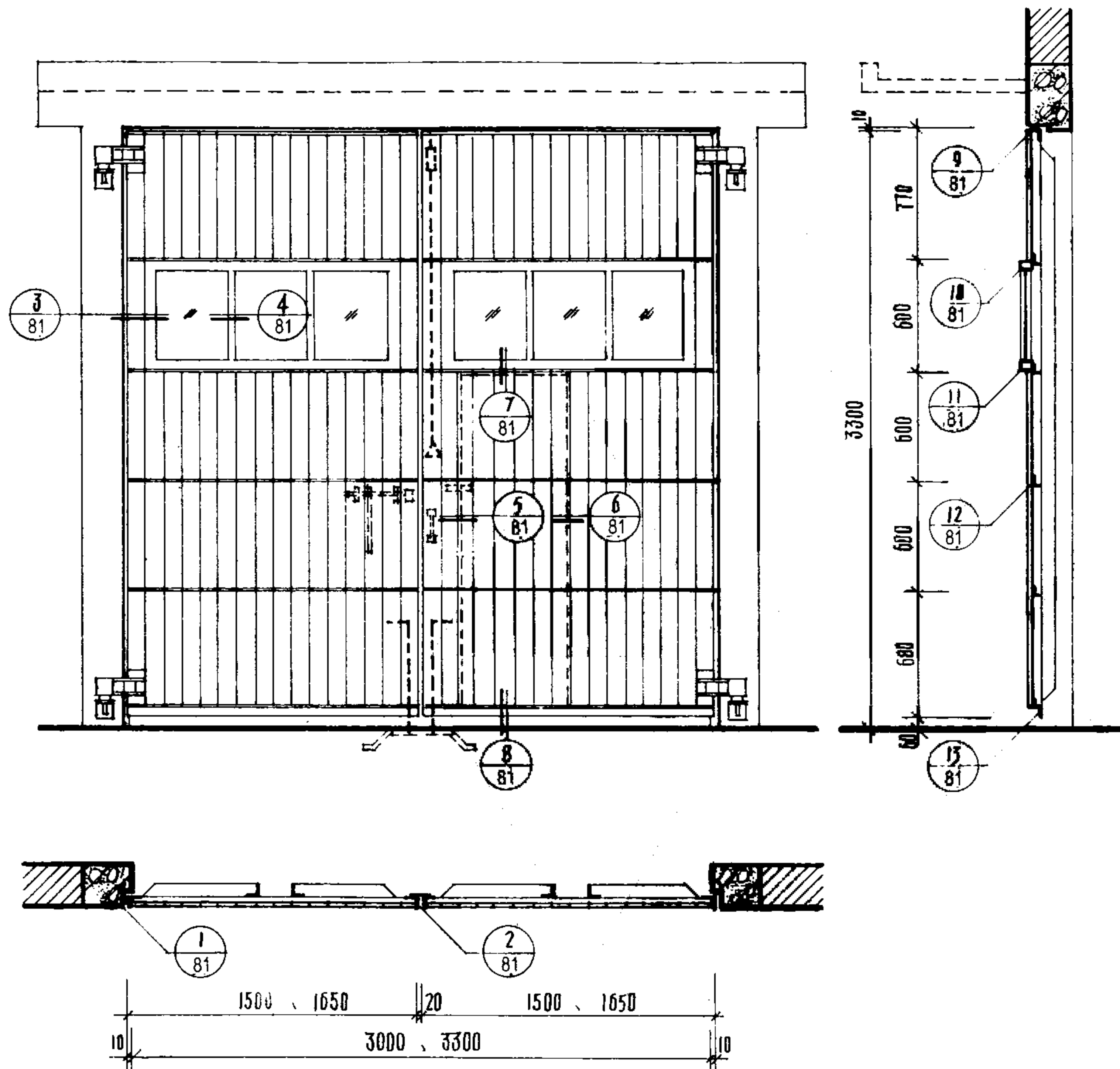
编号	名称	规格	3030			3330		
			根长 (毫米)	根数	合计重量 (公斤)	根长 (毫米)	根数	合计重量 (公斤)
1	上下冒	∠50×5	1490	4	22.47	1640	4	24.73
2	边 横	∠50×5	2940	4	44.34	2940	4	44.34
3	一般横档	∠30×4	1490	6	15.97	1640	6	17.57
4	短横档(-)	∠30×4	791	2	2.83	866	2	3.09
5	短横档(二)	∠30×4	91	2	0.33	166	2	0.59
6	下冒横档	∠30×4	1390	2	4.97	1540	2	5.50
7	双折撑	∠75×50×6	3131	3	53.53	3217	3	55.00
8	单折撑	∠75×50×6	3093	1	17.63	3141	1	17.90
9	门轴钢盒	∠100×63×6	200	8	12.08	200	8	12.08
10	联接钢板	-100×8	200	4	5.02	200	4	5.02
11	焊接角钢	∠30×4	40	10	0.71	40	10	0.71
12	盖缝扁钢	-50×4	2880	1	4.55	2880	1	4.55
13	小门扇边框	∠30×4	1826	2	6.52	1826	2	6.52
14	小 门 扇	见图98页			15.72			15.72
15	一般压条	-25×4	1480	8	9.35	1630	8	10.30
16	短压条(-)	-25×4	777	4	2.46	852	4	2.69
17	短压条(二)	-25×4	75	4	0.24	150	4	0.47
18	沉头螺钉			48			52	
19	六角头螺栓			120			140	
有小门扇钢材总重量			218.72公斤	2430根		226.78公斤	2291根	
无小门扇钢材总重量			200.97公斤	2235根		209.27公斤	2114根	

注:1.骨架图为内视立面.

2.无小门扇者相应取消编号4、5、8、13、16、17号杆件,换用3号2根、7号1根、15号4根,增加11号2根,做法左右扇相同,盖缝扁钢仍设在左扇.

编号15~19见节点图.

设计
 校对
 审核
 批准
 日期

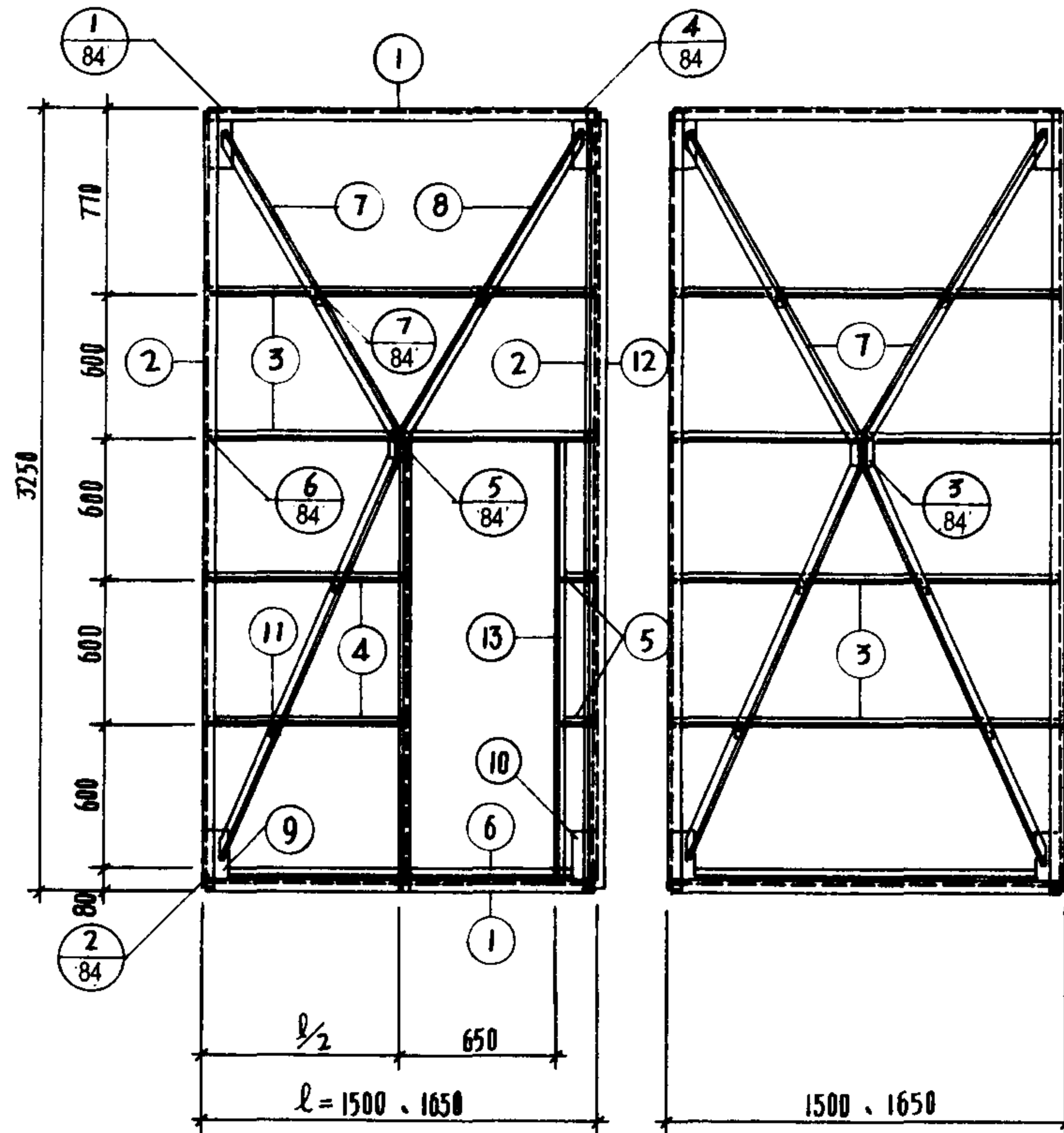


用料表

门型号	骨架 钢材 (公斤)	五金 钢材 (公斤)	密缝 钢材 (公斤)	合计 钢材 (公斤)	合计 木材 (M ³)
M11-3033	211.48	52.97	0.95	265.40	0.226
21-3033	211.48	52.97	4.99	269.44	0.299
31-3033	211.48	52.97	4.99	269.44	0.314
M12-3033	229.27	57.74	0.95	287.96	0.226
22-3033	229.27	57.74	7.17	294.18	0.299
32-3033	229.27	57.74	7.17	294.18	0.316
M11-3333	219.73	52.97	1.04	273.74	0.247
21-3333	219.73	52.97	5.15	277.85	0.328
31-3333	219.73	52.97	5.15	277.85	0.343
M12-3333	237.26	57.74	1.04	296.04	0.247
22-3333	237.26	57.74	7.33	302.33	0.328
32-3333	237.26	57.74	7.33	302.33	0.345

注: 1. 防风砂、防严寒门型节点详图号相同, 页次为 82、83。
 2. 防风砂、防严寒门型所用油毡、矿棉、平面橡胶和木螺钉等未作统计(包括一般门型的下冒密缝)。

材料表



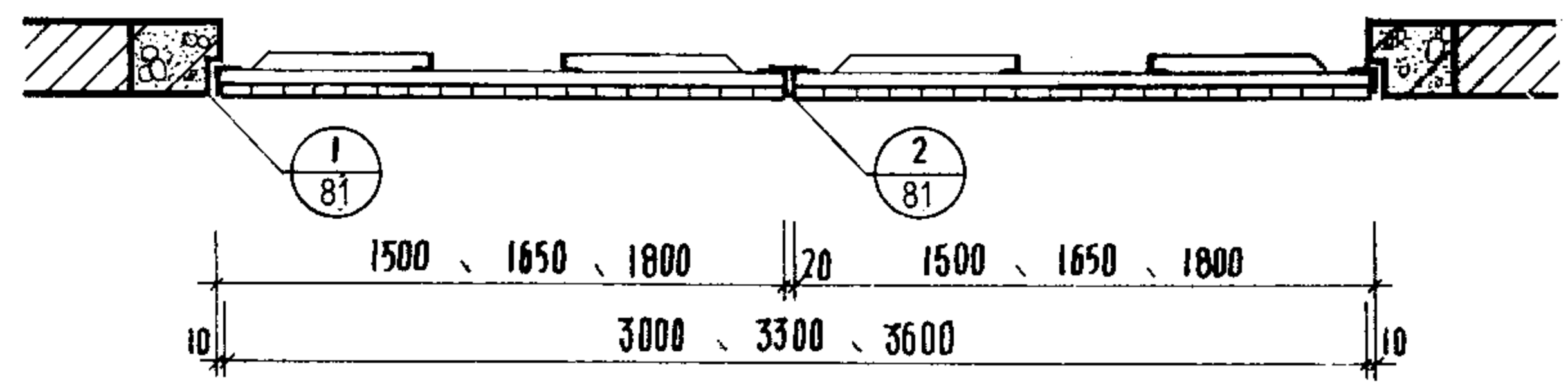
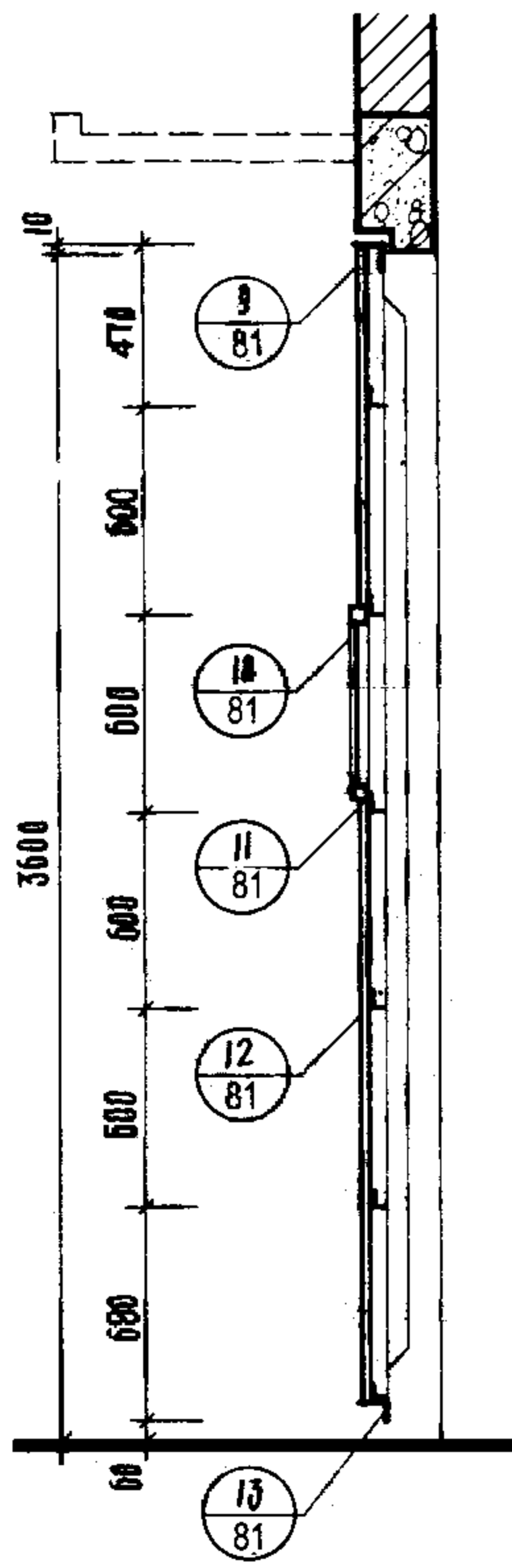
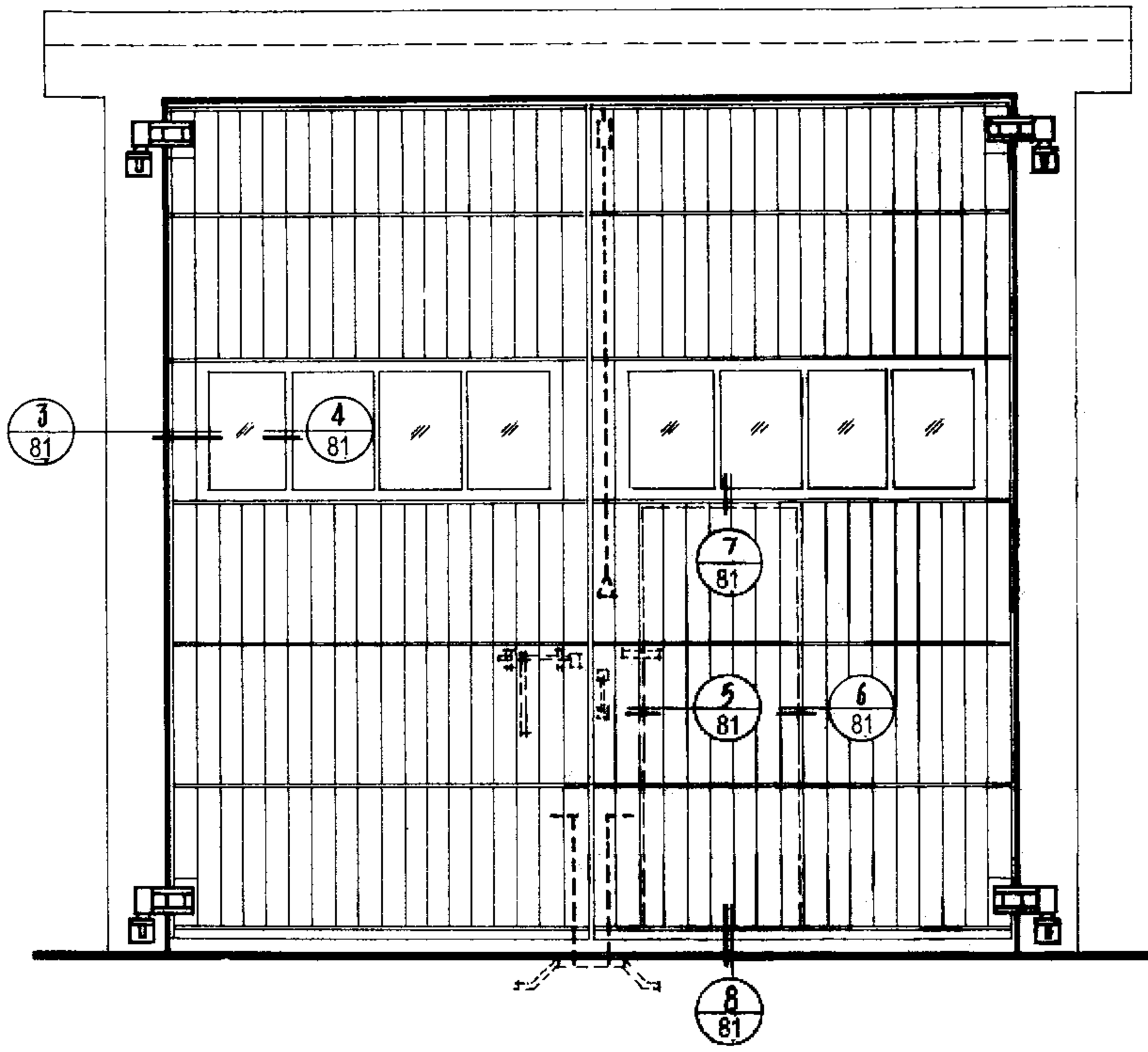
注: 1. 骨架图为内视立面。

2. 无小门扇者相应取消编号4、5、8、13、16、17号杆件, 换用3号2根、7号1根、15号4根, 增加11号2根, 做法左右扇相同, 盖缝扁钢仍设在左扇。

编号	名称	规格	3033			3333		
			根长(毫米)	根数	合计重量(公斤)	根长(毫米)	根数	合计重量(公斤)
1	上下冒	∠50×5	1490	4	22.47	1640	4	24.73
2	边 框	∠50×5	3240	4	48.86	3240	4	48.86
3	一般横档	∠30×4	1490	6	15.97	1640	6	17.57
4	短横档(-)	∠30×4	791	2	2.83	866	2	3.09
5	短横档(二)	∠30×4	91	2	0.33	166	2	0.59
6	下冒横档	∠30×4	1390	2	4.97	1540	2	5.50
7	双折撑	∠75×50×6	3373	3	57.67	3457	3	59.10
8	单折撑	∠75×50×6	3343	1	19.05	3385	1	19.29
9	门轴钢套	∠100×65×6	200	8	12.08	200	8	12.08
10	联接钢板	-100×8	200	4	5.02	200	4	5.02
11	焊接角钢	∠30×4	40	10	0.71	40	10	0.71
12	盖缝扁钢	-50×4	3180	1	5.02	3180	1	5.02
13	小门扇边框	∠30×4	1826	2	6.52	1826	2	6.52
14	小门扇	见第98页			15.72			15.72
15	一般压条	-25×4	1480	8	9.35	1630	8	10.30
16	短压条(-)	-25×4	777	4	2.46	852	4	2.69
17	短压条(二)	-25×4	75	4	0.24	150	4	0.47
18	沉头螺钉			48			52	
19	六角头螺栓			120			148	
有小门扇钢材总重量			229.27公斤	23.16	$\frac{kg}{m^2}$	237.26公斤	21.79	$\frac{kg}{m^2}$
无小门扇钢材总重量			211.48公斤	21.36	$\frac{kg}{m^2}$	219.73公斤	20.18	$\frac{kg}{m^2}$

编号15~19见节点图。

设计
 校对
 审核
 制图
 李喜康
 宋阿章
 李喜康
 宋阿章
 李喜康
 宋阿章

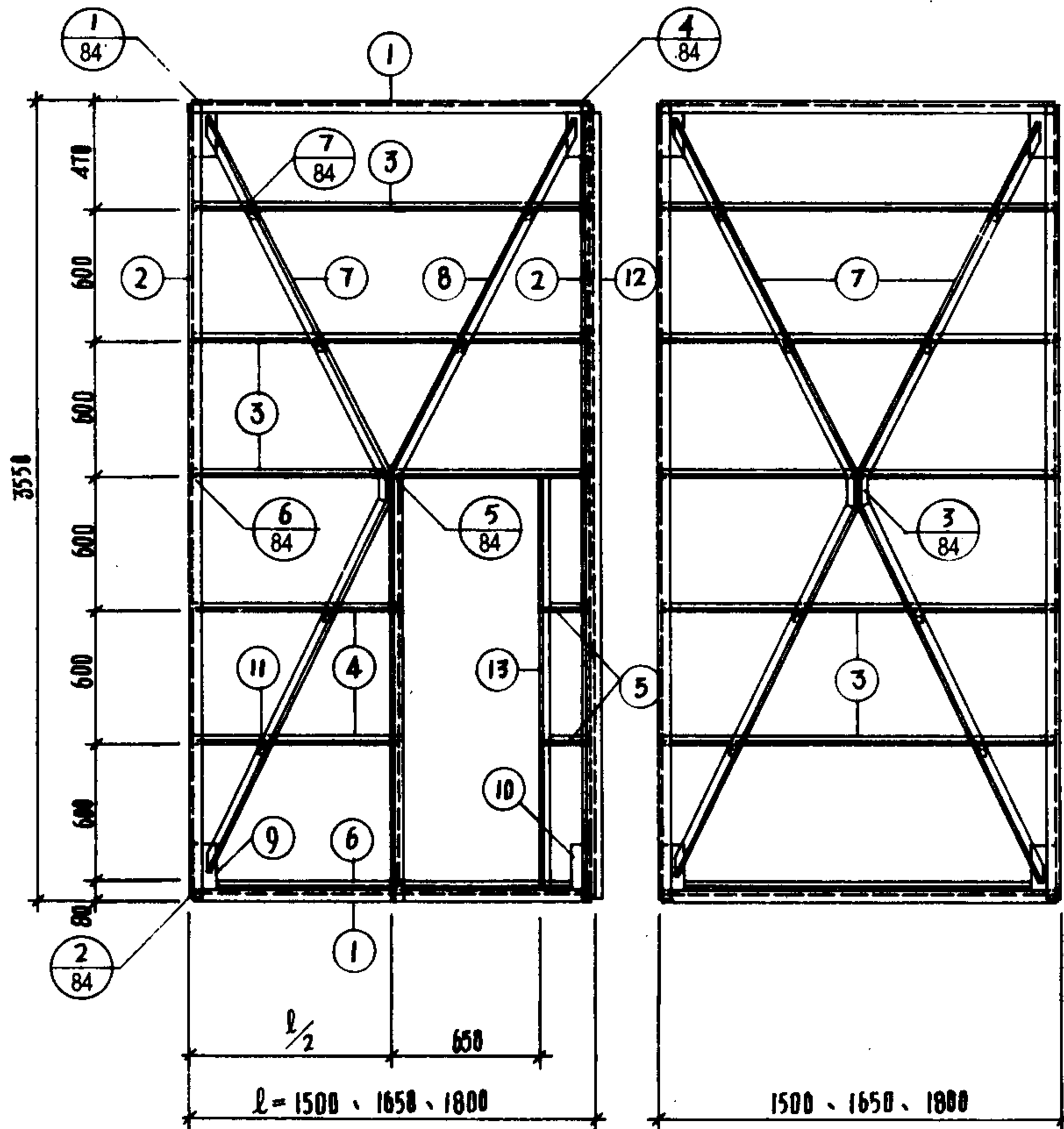


用料表

门型号	骨架 钢材 (公斤)	五金 钢材 (公斤)	密缝 钢材 (公斤)	合计 钢材 (公斤)	合计 木材 (M ³)
M11-3036	230.25	52.97	0.59	283.81	0.249
21-3036	230.25	52.97	5.24	288.46	0.330
31-3036	230.25	52.97	5.24	288.46	0.345
M12-3036	247.96	57.74	0.95	306.65	0.249
22-3036	247.96	57.74	7.42	313.12	0.330
32-3036	247.96	57.74	7.42	313.12	0.347
M11-3336	239.23	52.97	1.04	293.24	0.254
21-3336	239.23	52.97	5.43	297.63	0.361
31-3336	239.23	52.97	5.43	297.63	0.378
M12-3336	256.69	57.74	1.04	315.47	0.254
22-3336	256.69	57.74	7.61	322.04	0.361
32-3336	256.69	57.74	7.61	322.04	0.380
M11-3636	248.15	52.97	1.14	302.26	0.295
21-3636	248.15	52.97	5.62	306.74	0.393
31-3636	248.15	52.97	5.62	306.74	0.411
M12-3636	265.39	57.74	1.14	324.27	0.295
22-3636	265.39	57.74	7.80	330.93	0.393
32-3636	265.39	57.74	7.80	330.93	0.413

注: 1. 防风砂、防严寒门型节点详图号相同, 页次为 82、83。
 2. 防风砂、防严寒门型所用油毡、矿棉、平面橡胶和木螺钉等未作统计(包括一般门型的下冒密缝)。

材料表



注: 1. 骨架图为内视立面.

2. 无小门扇者相应取消编号4、5、8、13、16、17号杆件, 换用3号2根、7号1根、15号4根, 增加11号2根, 做法左右扇相同, 盖缝扁钢仍设在左扇.

编号	名称	规格	3036			3336			3636		
			根长 (毫米)	根数	合计重量 (公斤)	根长 (毫米)	根数	合计重量 (公斤)	根长 (毫米)	根数	合计重量 (公斤)
1	上下冒	∠50×5	1490	4	22.47	1640	4	24.73	1790	4	26.99
2	边 梁	∠50×5	3540	4	53.38	3540	4	53.38	3540	4	53.38
3	一般横档	∠30×4	1490	8	21.29	1640	8	23.43	1790	8	25.58
4	短横档(-)	∠30×4	791	2	2.83	866	2	3.09	941	2	3.36
5	短横档(二)	∠30×4	91	2	0.33	166	2	0.59	241	2	0.86
6	下冒横档	∠30×4	1390	2	4.97	1540	2	5.50	1690	2	6.04
7	双折撑	∠75×50×6	3628	3	62.03	3710	3	63.43	3788	3	64.76
8	单折撑	∠75×50×6	3584	1	20.43	3625	1	20.66	3664	1	20.88
9	门轴钢盒	∠100×75×4	200	8	12.08	200	8	12.08	200	8	12.08
10	联接钢板	-100×8	200	4	5.02	200	4	5.02	200	4	5.02
11	焊接角钢	∠30×4	40	14	1.00	40	14	1.00	40	14	1.00
12	盖缝扁钢	-50×4	3480	1	5.50	3480	1	5.50	3480	1	5.50
13	小门扇边框	∠30×4	1826	2	6.52	1826	2	6.50	1826	2	6.52
14	小门扇	见第98页			15.72			15.72			15.72
15	一般压条	-25×4	1480	10	11.69	1630	10	12.88	1780	10	14.06
16	短压条(-)	-25×4	777	4	2.46	852	4	2.69	927	4	2.93
17	短压条(二)	-25×4	75	4	0.24	150	4	0.47	225	4	0.71
18	沉头螺钉			52			56			58	
19	六角头螺栓			144			168			180	
有小门扇钢材总重量			247.96公斤	22.96 ^{kg/m²}	256.69公斤	21.61 ^{kg/m²}	265.39公斤	20.48 ^{kg/m²}			
无小门扇钢材总重量			230.25公斤	21.32 ^{kg/m²}	239.23公斤	20.14 ^{kg/m²}	248.15公斤	19.15 ^{kg/m²}			

编号15~19见节点图.

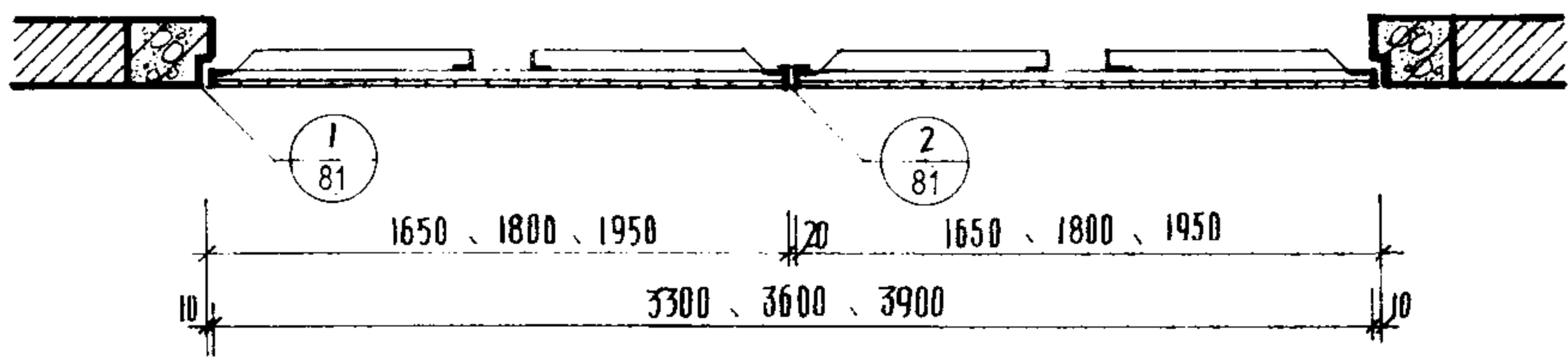
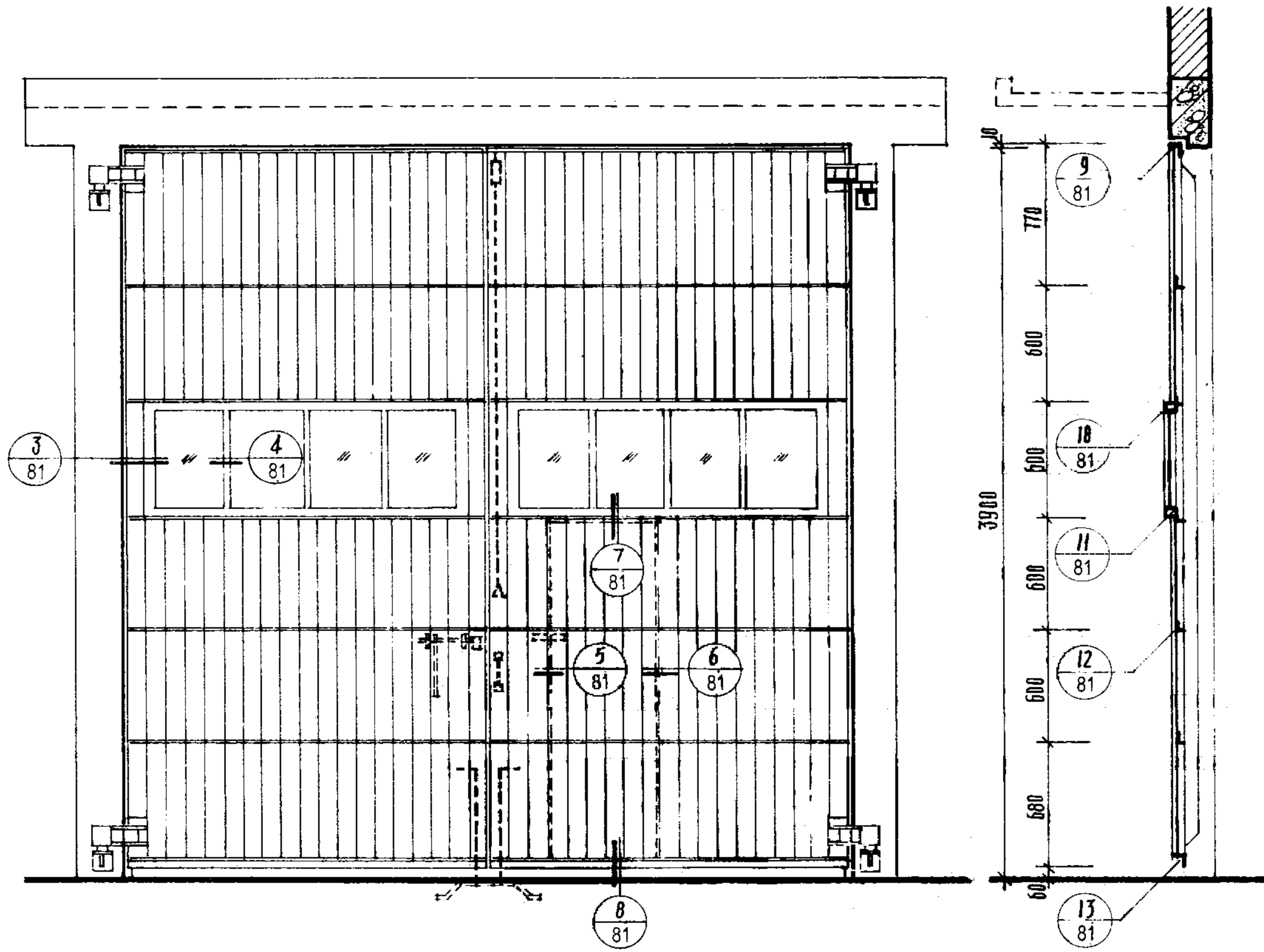
标准图

3036、3336、3636 门型骨架及材料表

02J611-1

页 76

校对 李惠 审核 李惠 设计 李惠 制图 李惠

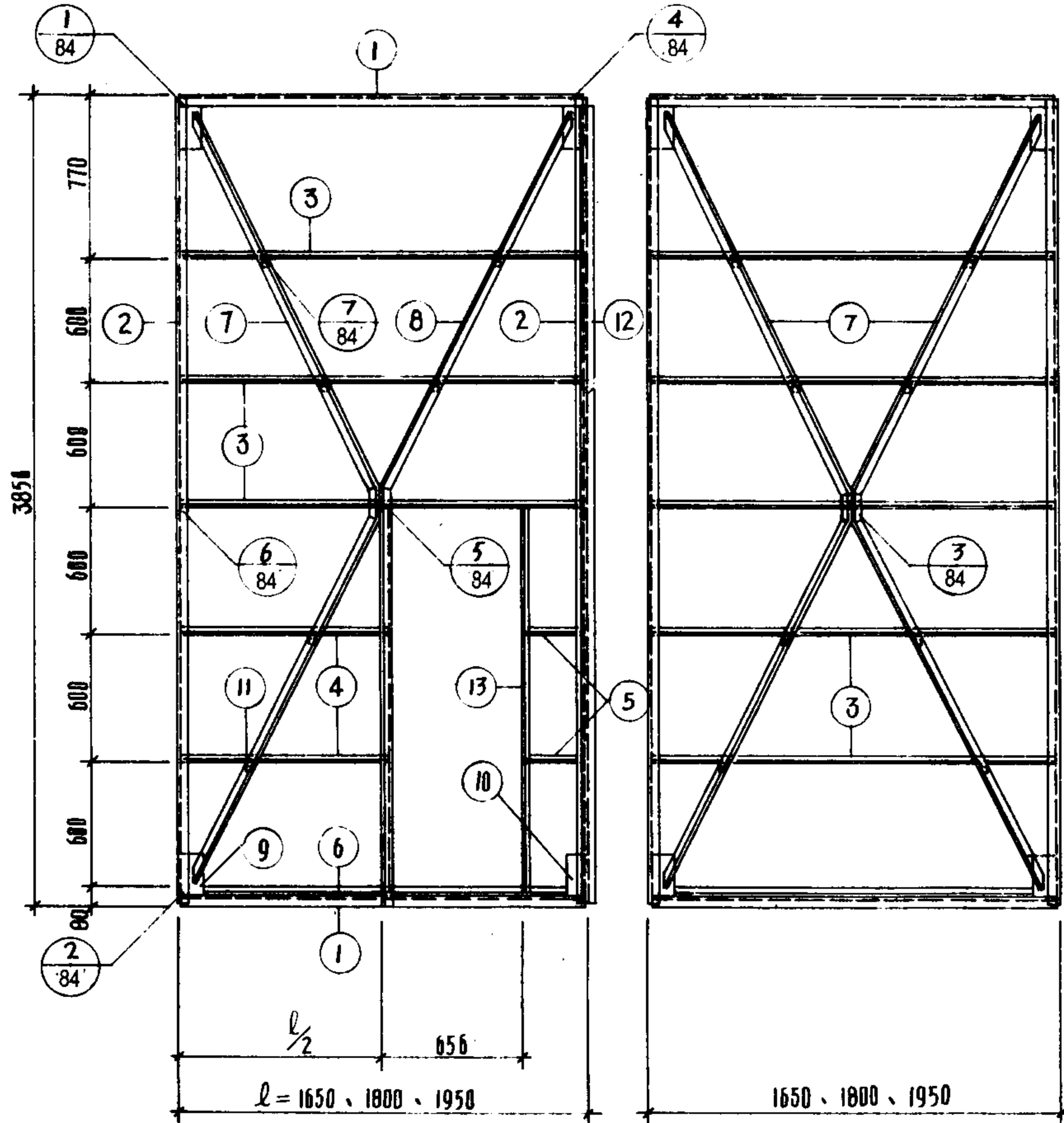


用料表

门型号	骨架 钢材 (公斤)	五金 钢材 (公斤)	密缝 钢材 (公斤)	合计 钢材 (公斤)	合计 木材 (M ³)
M11-3339	266.54	52.97	1.04	320.55	0.297
21-3339	266.54	52.97	5.71	325.22	0.395
31-3339	266.54	52.97	5.71	325.22	0.412
M12-3339	284.02	57.74	1.04	342.80	0.297
22-3339	284.02	57.74	7.89	349.65	0.395
32-3339	284.02	57.74	7.89	349.65	0.414
M11-3639	275.72	52.97	1.14	329.83	0.322
21-3639	275.72	52.97	5.90	334.59	0.429
31-3639	275.72	52.97	5.90	334.59	0.447
M12-3639	292.95	57.74	1.14	351.83	0.322
22-3639	292.95	57.74	8.08	358.77	0.429
32-3639	292.95	57.74	8.08	358.77	0.449
M11-3939	284.80	52.97	1.23	339.00	0.346
21-3939	284.80	52.97	6.09	343.86	0.462
31-3939	284.80	52.97	6.09	343.86	0.481
M12-3939	301.79	57.74	1.23	360.76	0.346
22-3939	301.79	57.74	8.27	367.80	0.462
32-3939	301.79	57.74	8.27	367.80	0.485

注: 1. 防风砂、防严寒门型节点详图号相同, 页次为 82、83。
2. 防风砂、防严寒门型所用油毡、矿棉、平面橡胶和木螺钉等未作统计(包括一般门型的下冒密缝)。

材料表



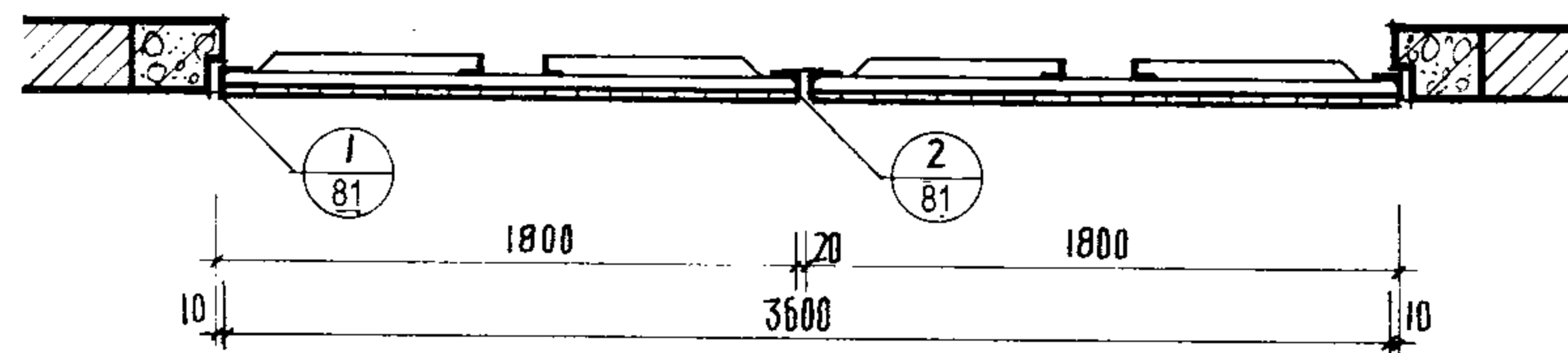
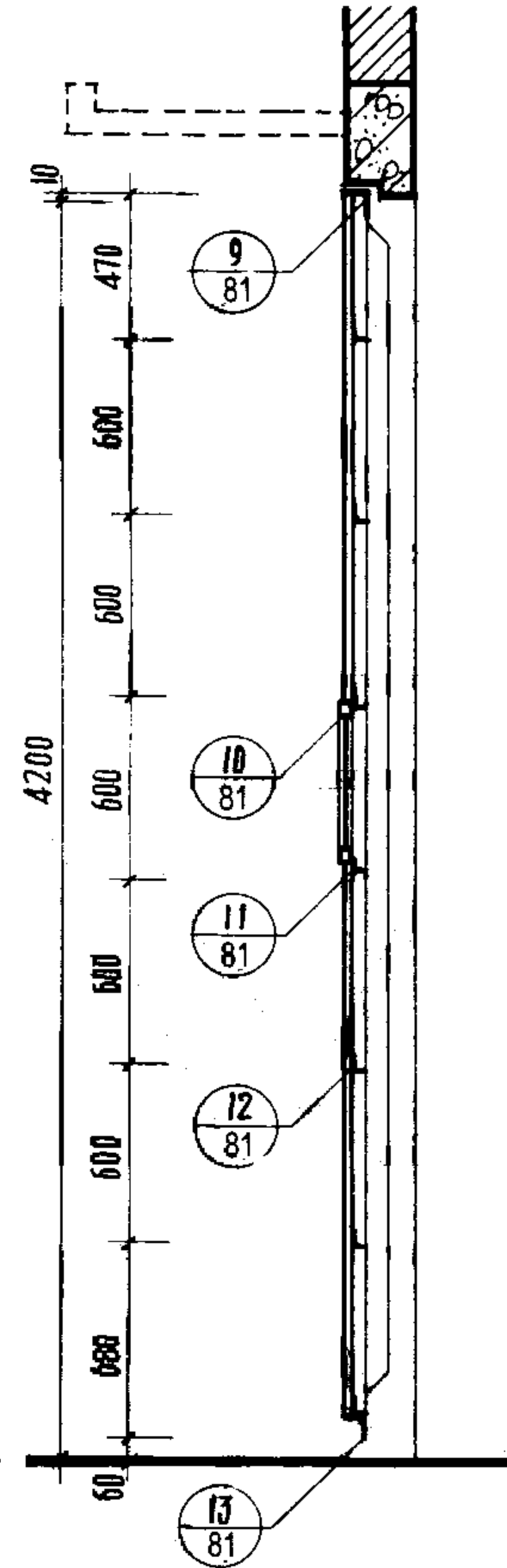
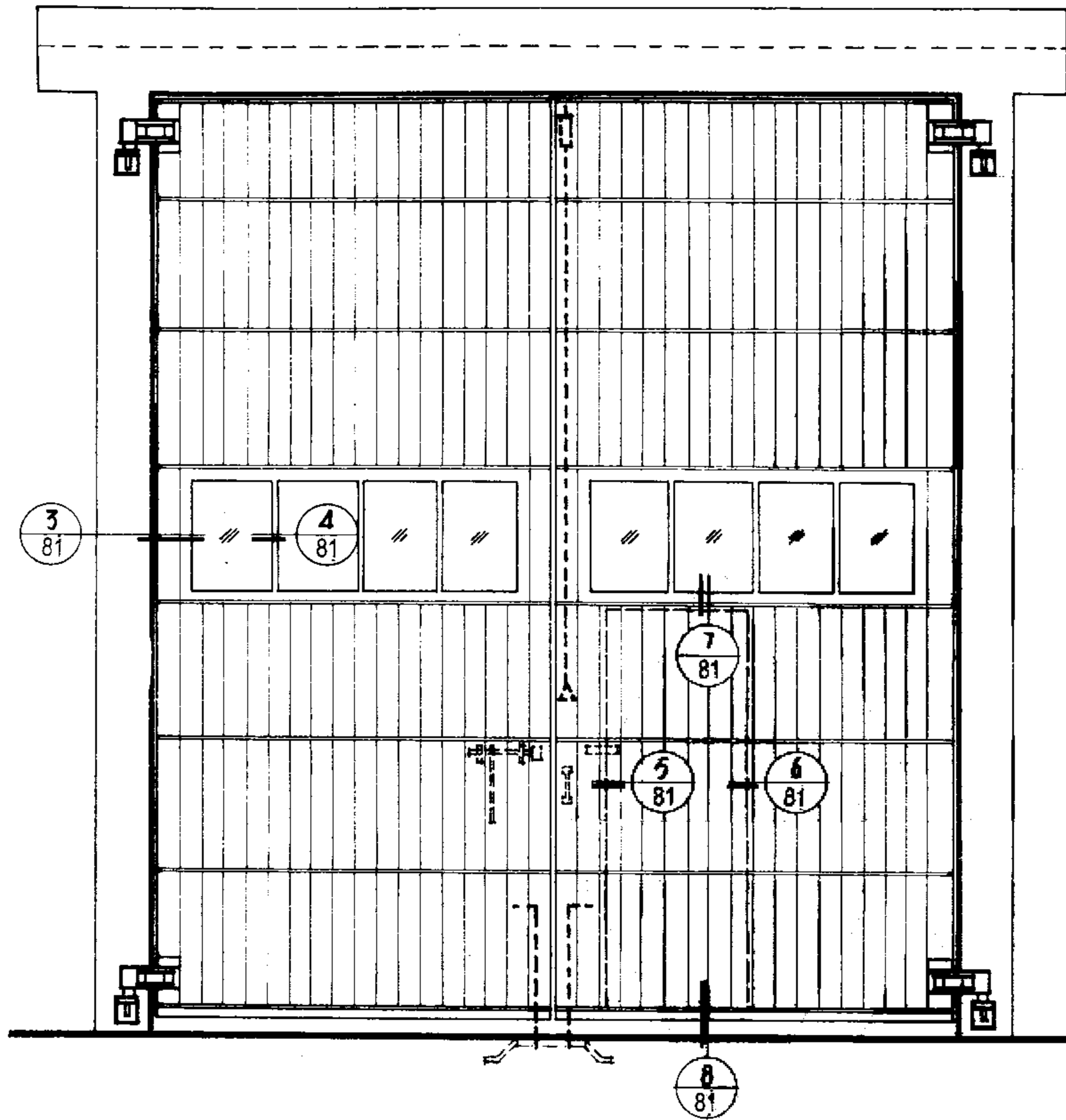
注: 1. 骨架图为内视立面。

2. 无小门扇者相应取消编号4、5、8、13、16、17号杆件, 换用3号2根、7号1根、15号4根, 增加11号2根, 做法左右扇相同, 盖缝扁钢仍设在左扇。

编号	名称	规格	3339			3639			3939		
			根长(毫米)	根数	合计重量(公斤)	根长(毫米)	根数	合计重量(公斤)	根长(毫米)	根数	合计重量(公斤)
1	上下冒	∠50×5	1640	4	24.73	1790	4	26.99	1940	4	29.26
2	边 框	∠50×5	3840	4	57.91	3840	4	57.91	3840	4	57.91
3	一般横档	∠30×4	1640	8	23.43	1790	8	25.58	1940	8	27.72
4	短横档(一)	∠30×4	866	2	3.09	941	2	3.36	1016	2	3.63
5	短横档(二)	∠30×4	160	2	0.59	235	2	0.86	310	2	1.13
6	下冒横档	∠30×4	1540	2	5.50	1690	2	6.04	1840	2	6.57
7	双折撑	∠90×50×6	3978	3	80.16	4054	3	81.69	4126	3	83.14
8	单折撑	∠90×50×6	3909	1	26.26	3947	1	26.51	3983	1	26.75
9	门轴钢盒	∠100×65×6	200	8	12.08	200	8	12.08	200	8	12.08
10	联接钢板	-100×8	200	4	5.02	200	4	5.02	200	4	5.02
11	焊接角钢	∠30×4	40	14	1.00	40	14	1.00	40	14	1.00
12	盖缝扁钢	-50×4	3780	1	5.97	3780	1	5.97	3780	1	5.97
13	小门扇边框	∠30×4	1826	2	6.52	1826	2	6.52	1826	2	6.52
14	小门扇	见第98页			15.72			15.72			15.72
15	一般压条	-25×4	1630	10	12.88	1780	10	14.06	1930	10	15.25
16	短压条(一)	-25×4	852	4	2.69	927	4	2.93	1002	4	3.17
17	短压条(二)	-25×4	150	4	0.47	225	4	0.71	300	4	0.95
18	沉头螺钉			56			58			60	
19	六角头螺栓			168			180			192	
有小门扇钢材总重量			284.02公斤	22.07	22.07	292.95公斤	20.87	20.87	301.79公斤	19.84	19.84
无小门扇钢材总重量			266.54公斤	20.71	20.71	275.72公斤	19.64	19.64	284.80公斤	18.72	18.72

编号15~19见节点图。

设计
校对
审核
编制

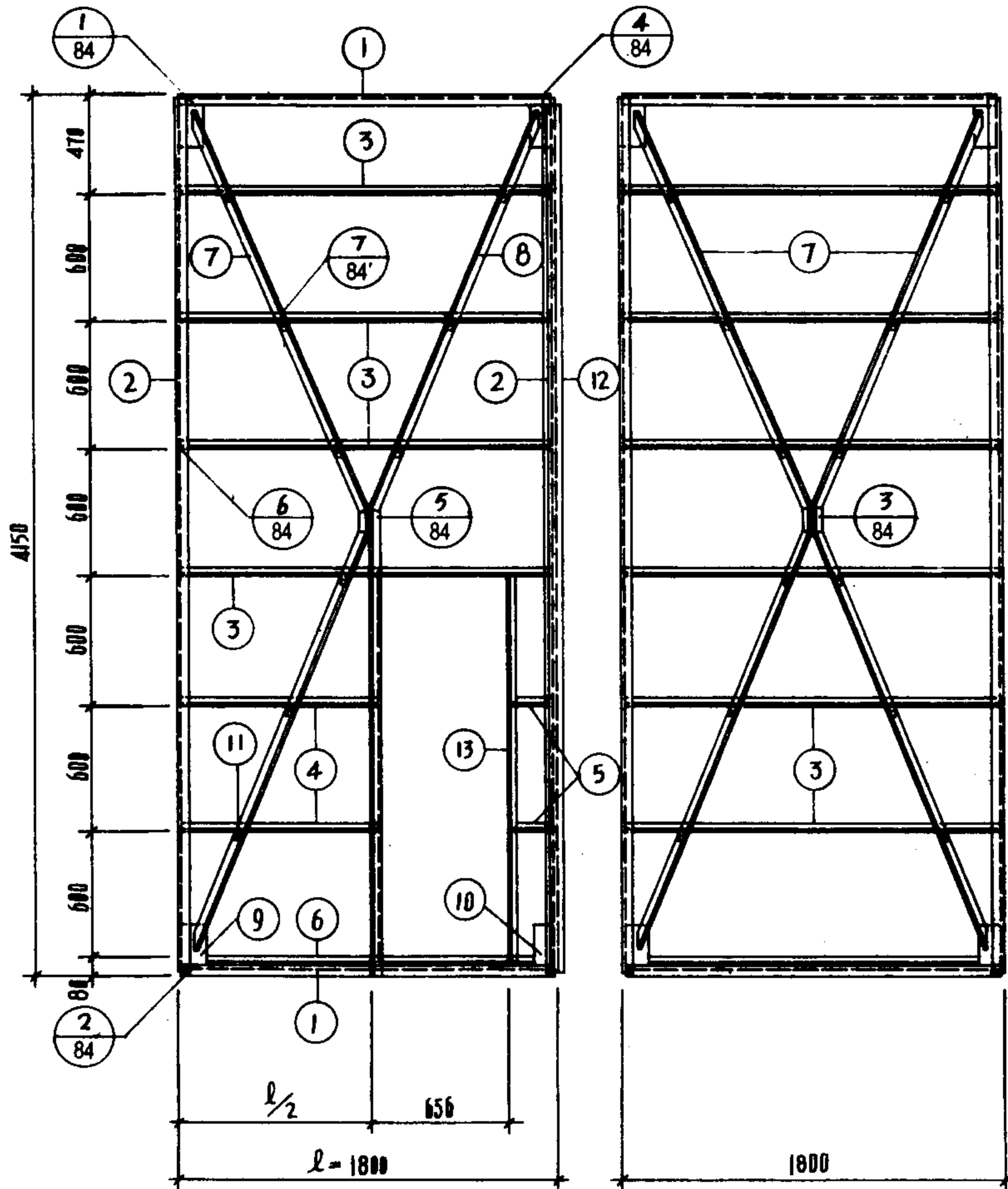


用料表

门型号	骨架 钢材 (公斤)	五金 钢材 (公斤)	密缝 钢材 (公斤)	合计 钢材 (公斤)	合计 木材 (M ³)
M11-3642	297.57	52.97	1.14	351.68	0.349
21-3642	297.57	52.97	6.18	356.72	0.465
31-3642	297.57	52.97	6.18	356.72	0.485
M12-3642	314.86	57.74	1.14	373.74	0.349
22-3642	314.86	57.74	8.36	380.96	0.465
32-3642	314.86	57.74	8.36	380.96	0.487

注：1. 防风砂、防严寒门型节点详图号相同，页次为82、83。
2. 防风砂、防严寒门型所用油毡、矿棉、平面橡胶和木螺钉等未作统计（包括一般门型的下冒密缝）。

材料表



编号	名称	规格	3642			根长 (毫米)	根数	合计重量 (公斤)	根长 (毫米)	根数	合计重量 (公斤)
			根长 (毫米)	根数	合计重量 (公斤)						
1	上下冒	∠50×5	1790	4	26.99						
2	边 架	∠50×5	4140	4	62.43						
3	一般横档	∠30×4	1790	10	31.97						
4	短横档(-)	∠30×4	941	2	3.36						
5	短横档(二)	∠30×4	235	2	0.86						
6	下冒横档	∠30×4	1690	2	6.04						
7	双折撑	∠90×56×6	4318	3	87.01						
8	单折撑	∠90×56×6	4229	1	28.41						
9	门轴钢盒	∠100×63×6	200	8	12.08						
10	联接钢板	-100×8	200	4	5.02						
11	焊接角钢	∠30×4	40	21	1.50						
12	盖缝扁钢	-50×4	4080	1	6.44						
13	小门扇边框	∠30×4	1826	2	6.52						
14	小 门 扇	见第98页			15.72						
15	一般压条	-25×4	1780	12	16.87						
16	短压条(-)	-25×4	927	4	2.93						
17	短压条(二)	-25×4	225	4	0.71						
18	沉头螺钉			62							
19	六角头螺栓			210							
有小门扇钢材总重量			314.86公斤		20.82公斤						
无小门扇钢材总重量			297.57公斤		19.68公斤						

注:1.骨架图为内视立面。

2.无小门扇者相应取消编号4、5、8、13、16、17号杆件,换用3号2根、7号1根、15号4根,增加11号3根,做法左右扇相同,盖缝扁钢仍设在左扇。

编号15~19见节点图。

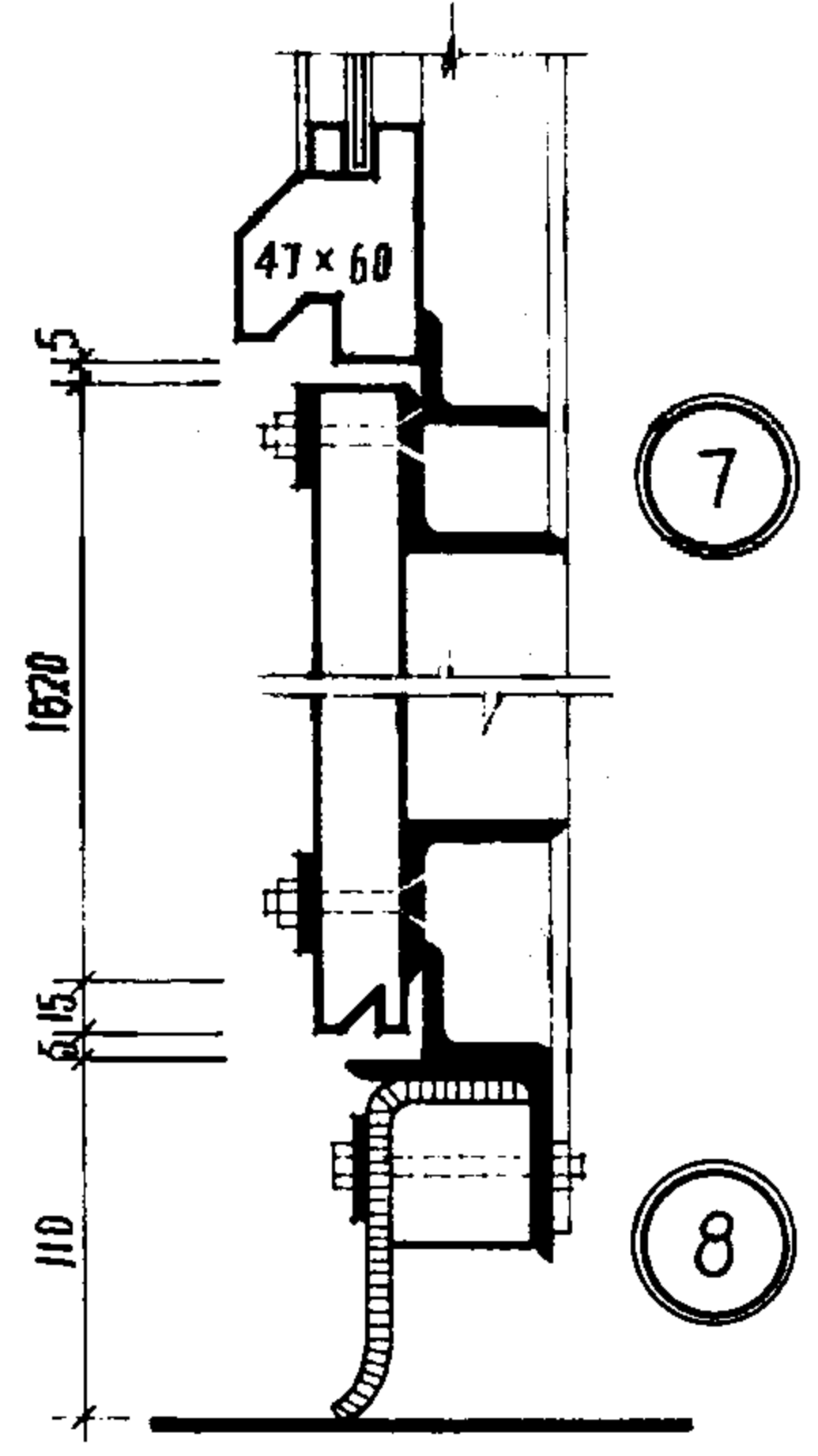
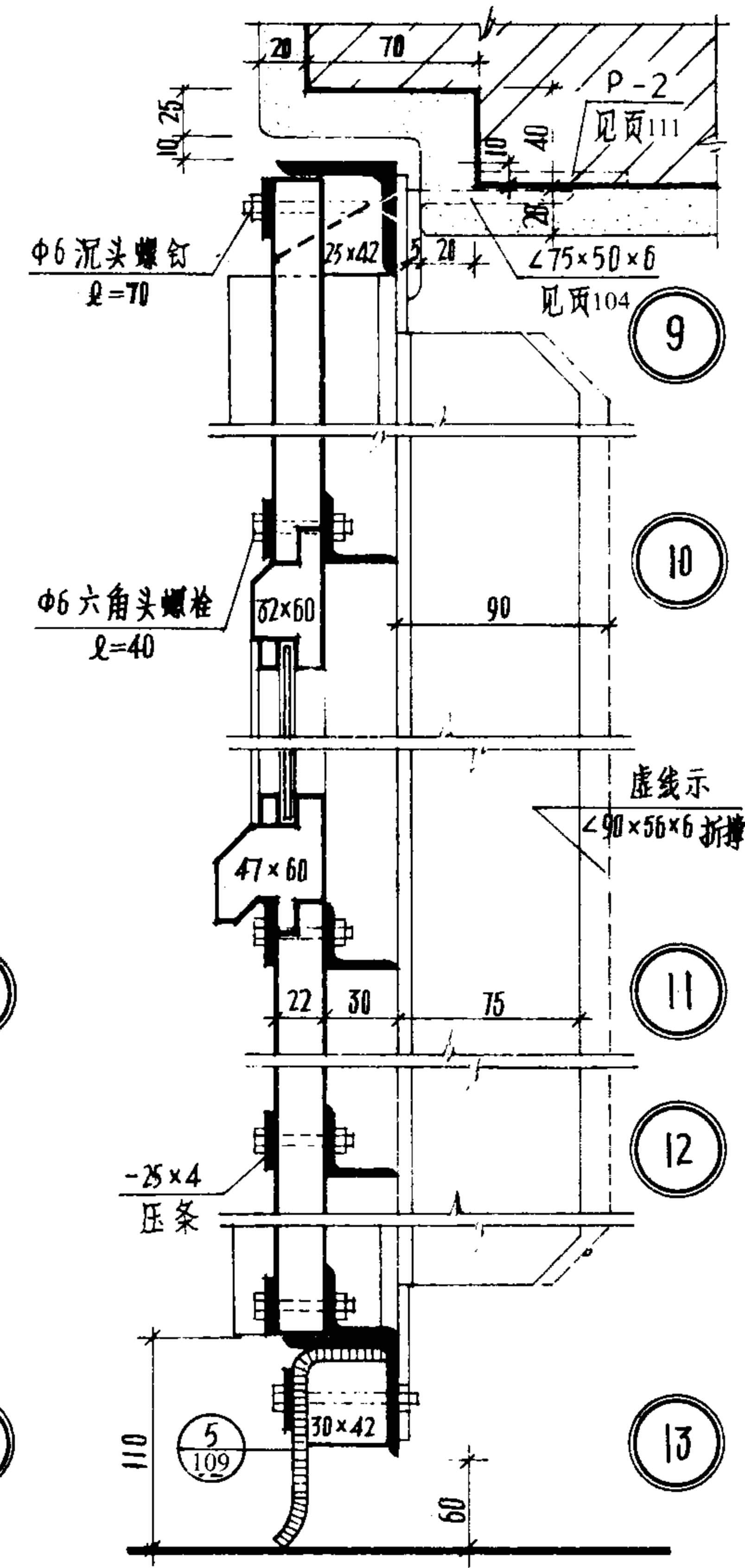
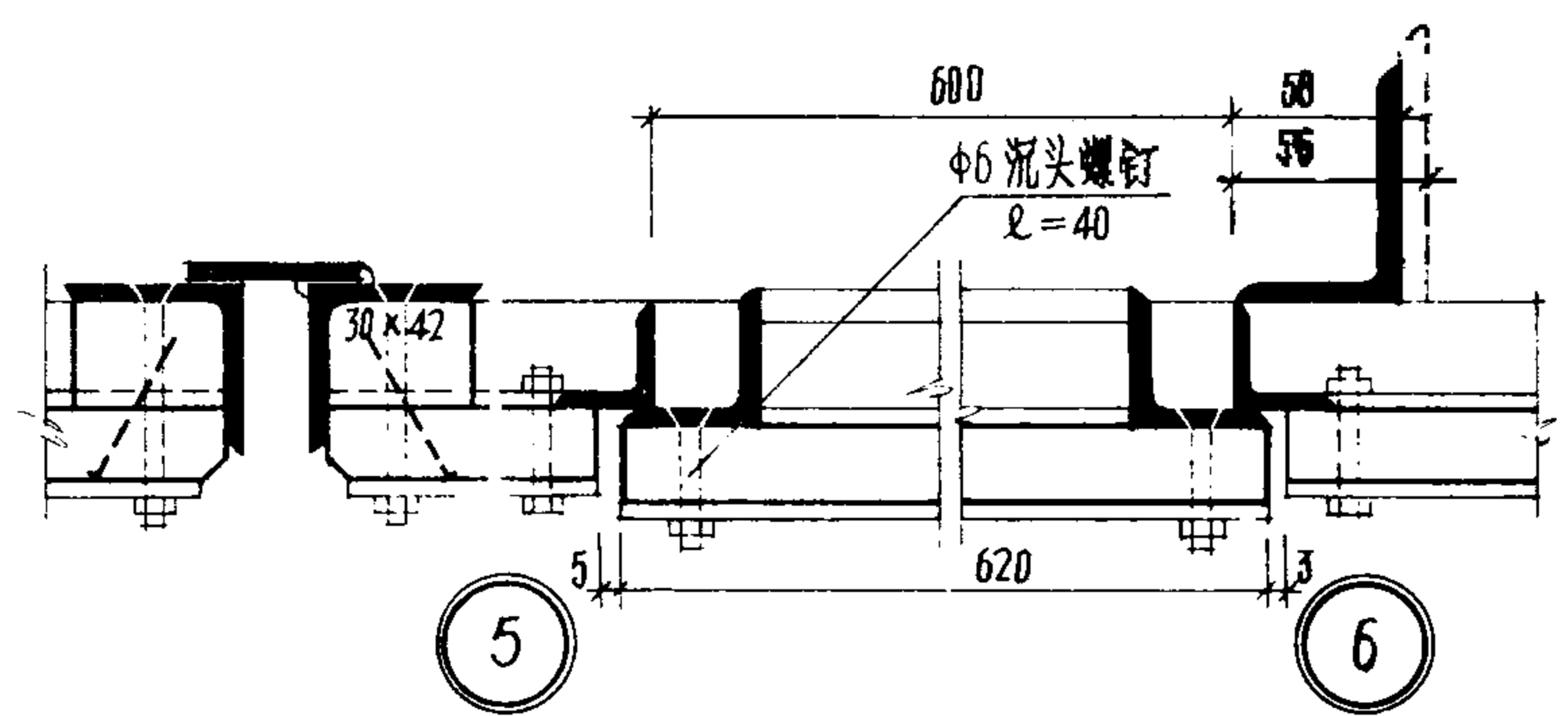
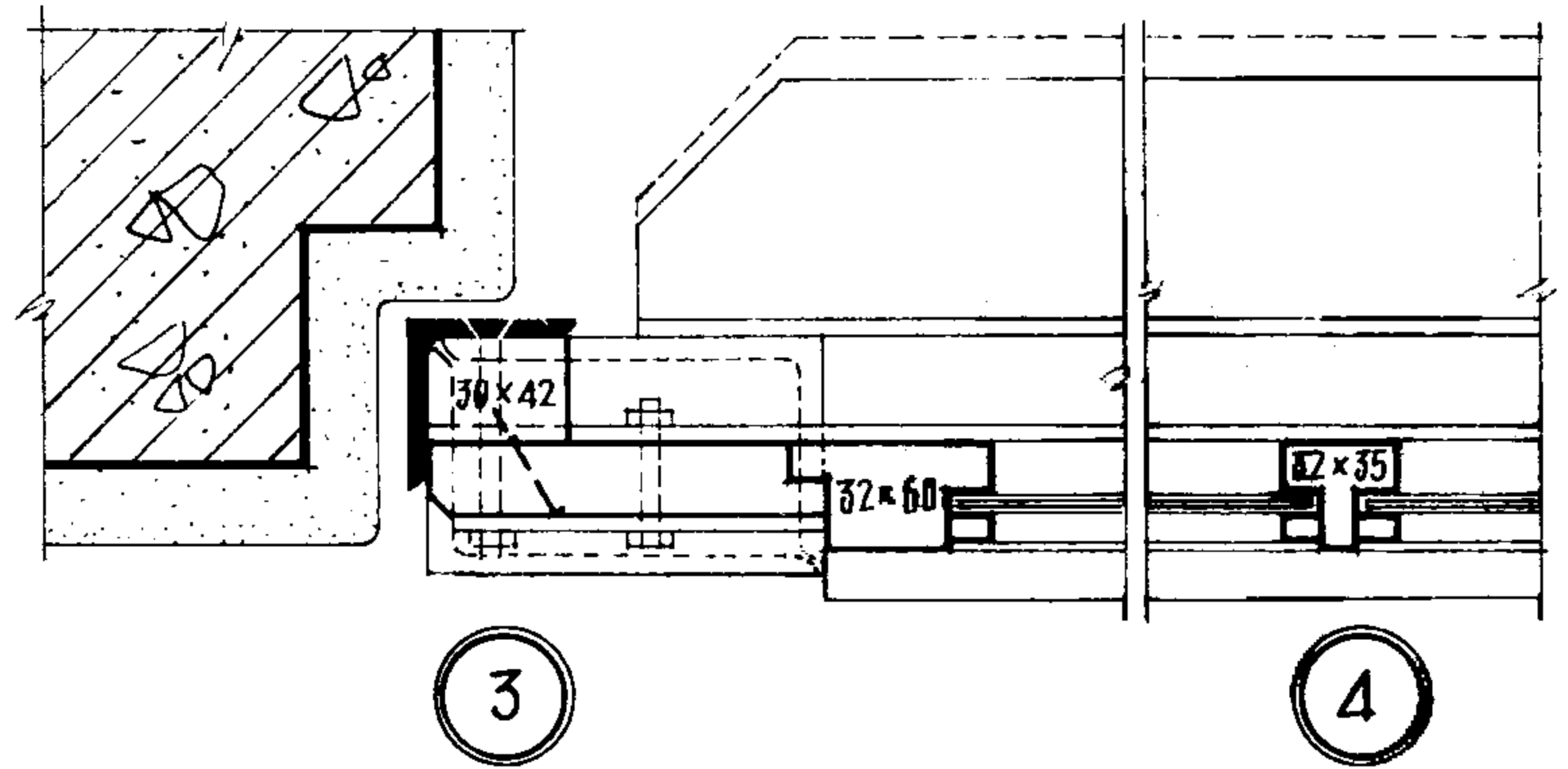
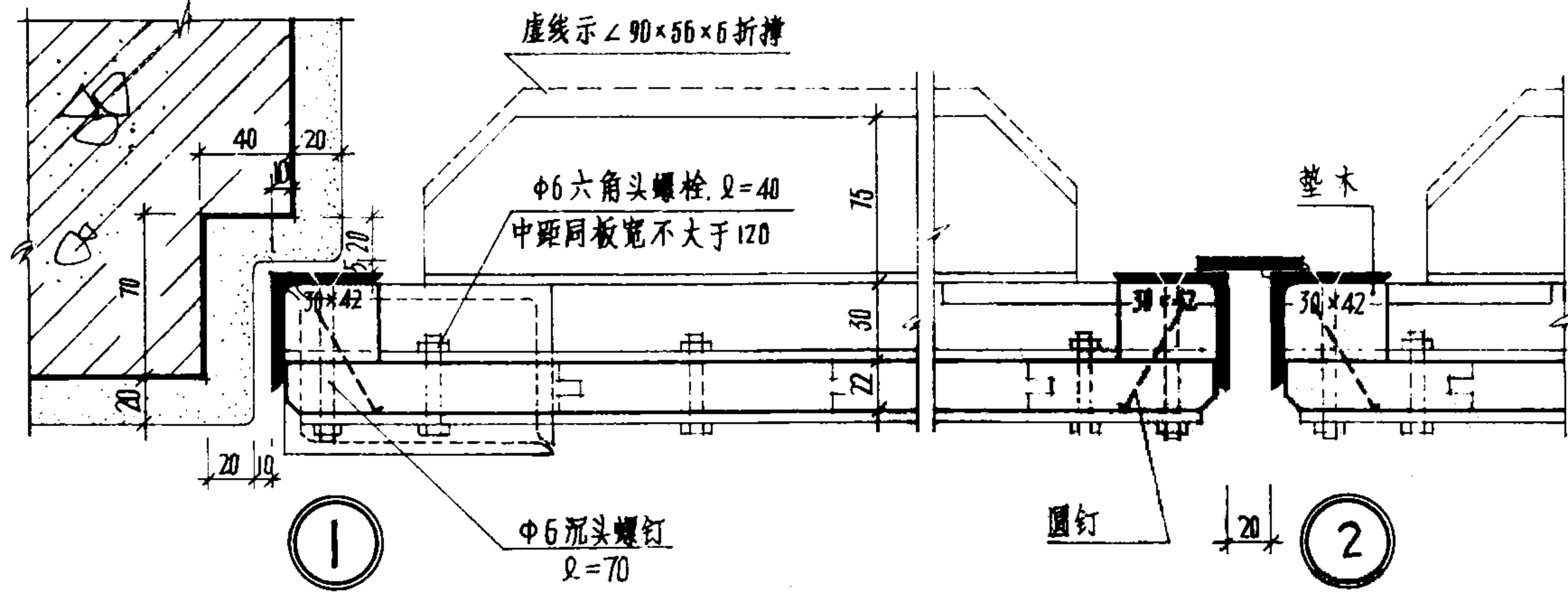
标准图

3642 门型骨架及材料表

02J611-1

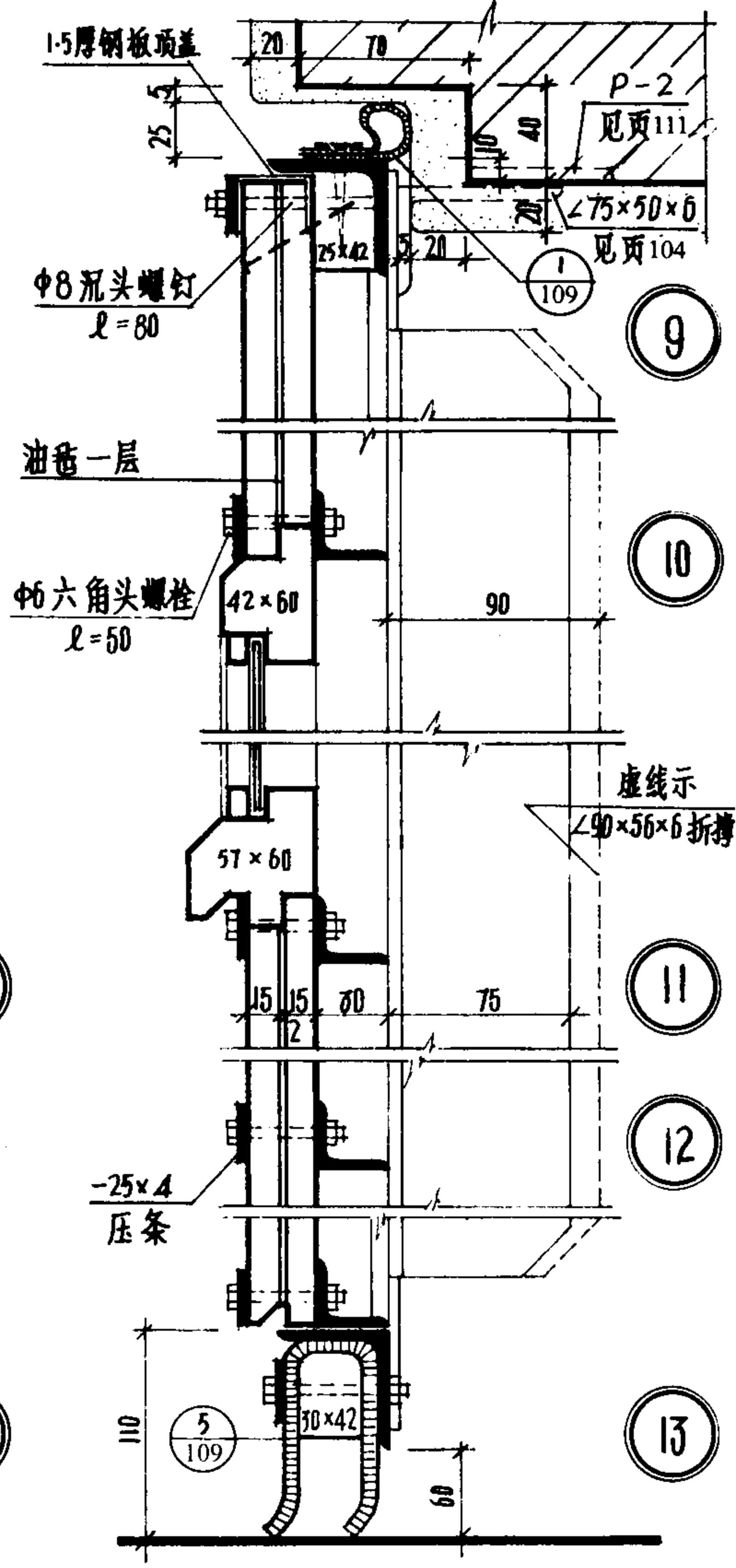
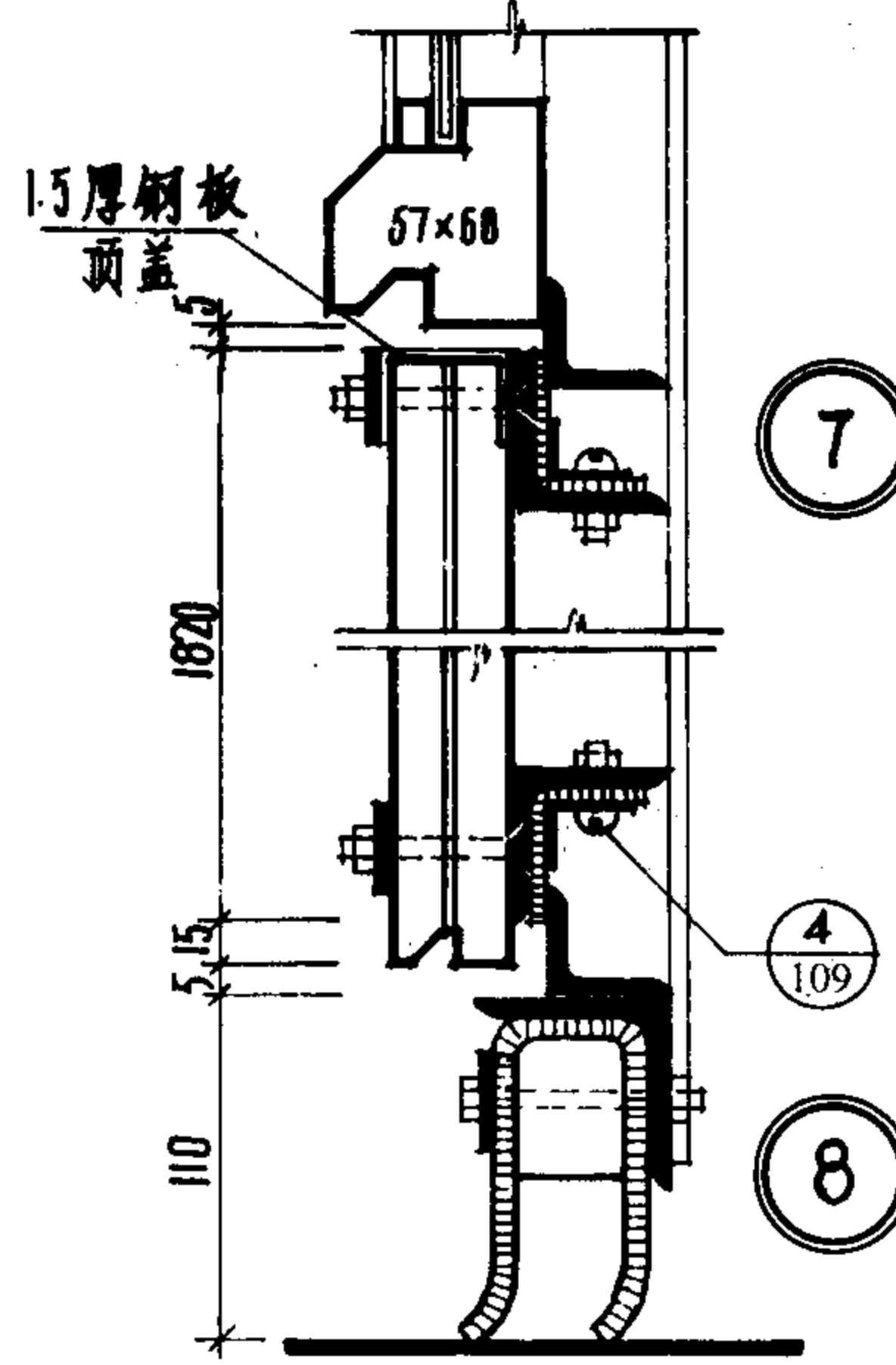
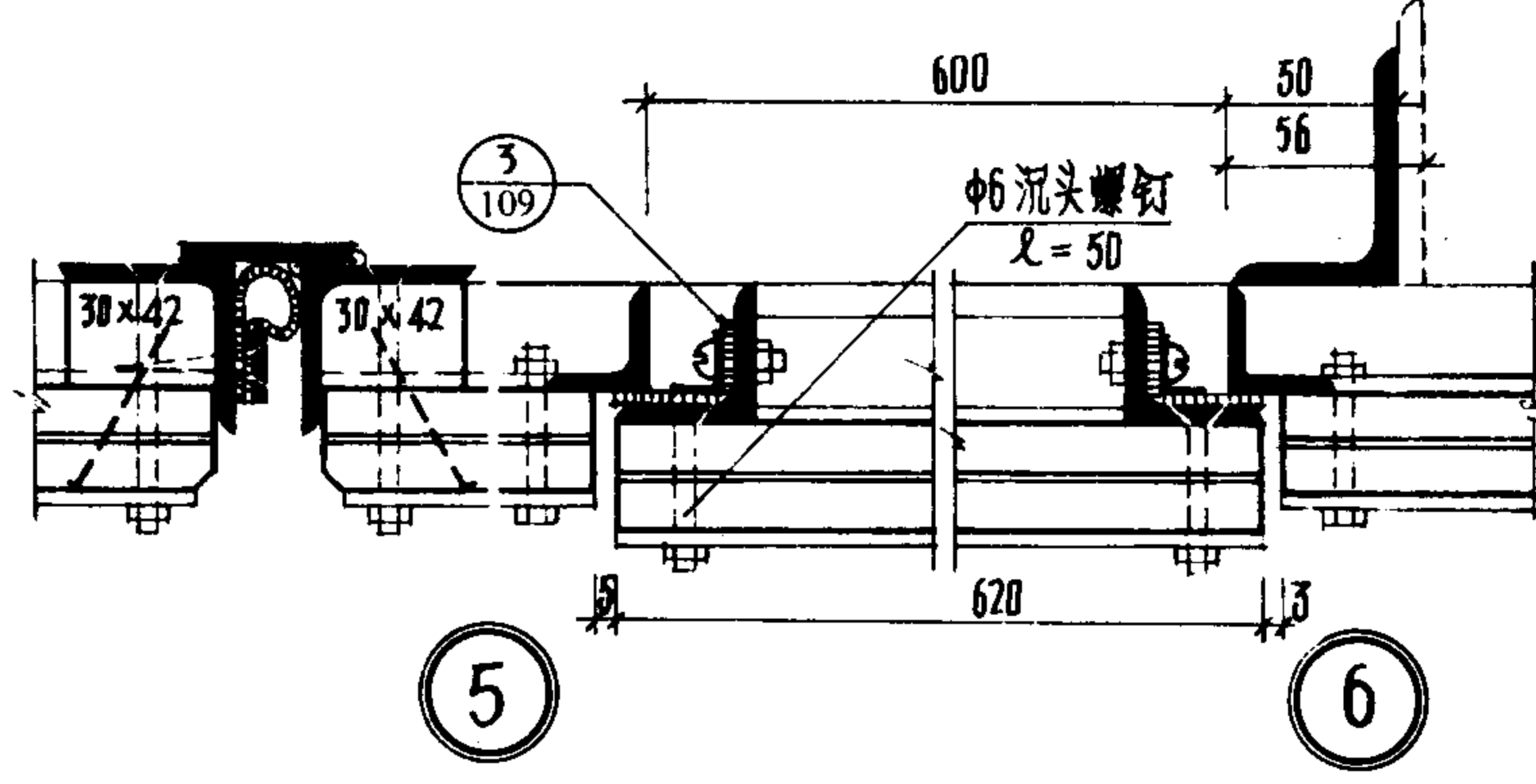
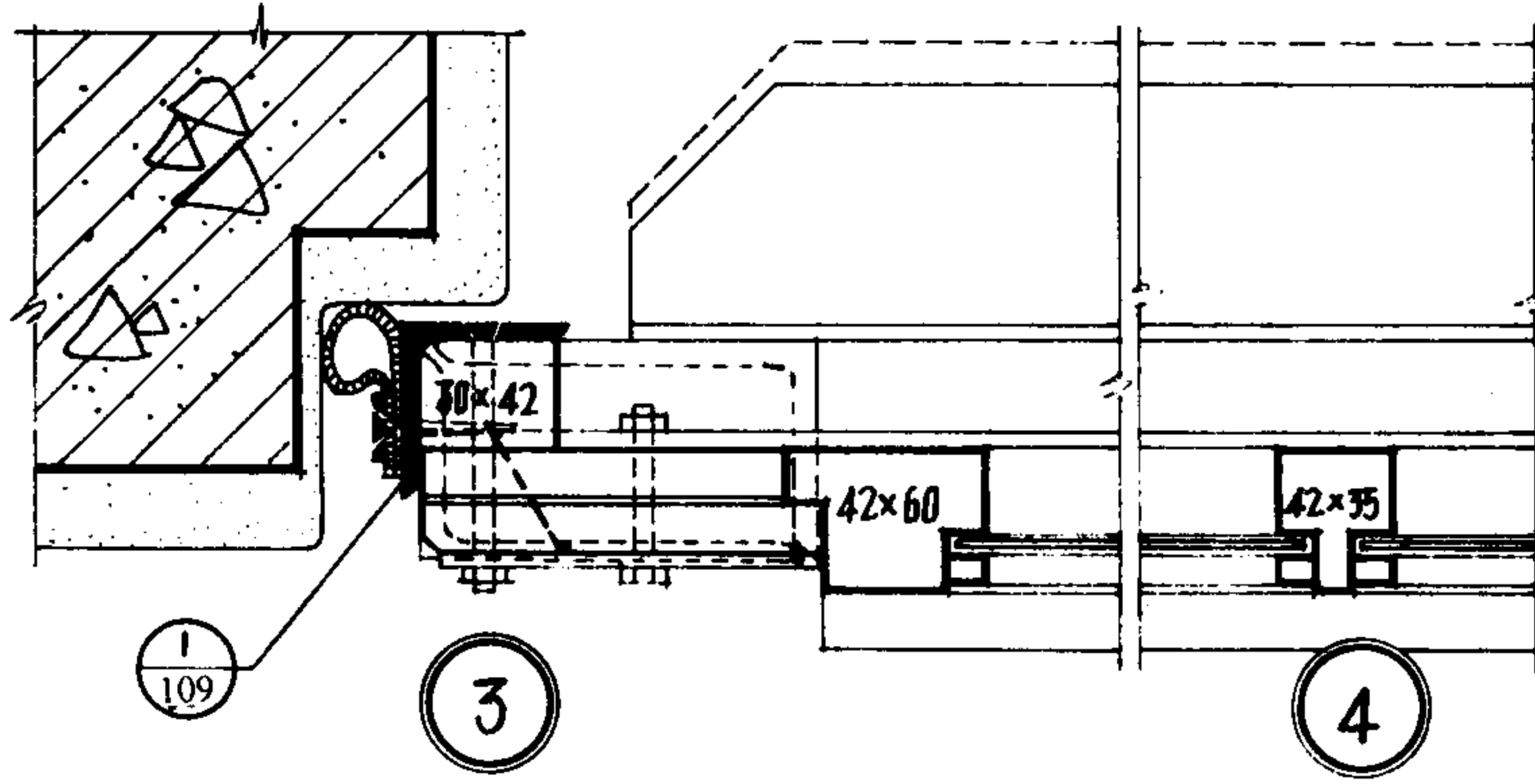
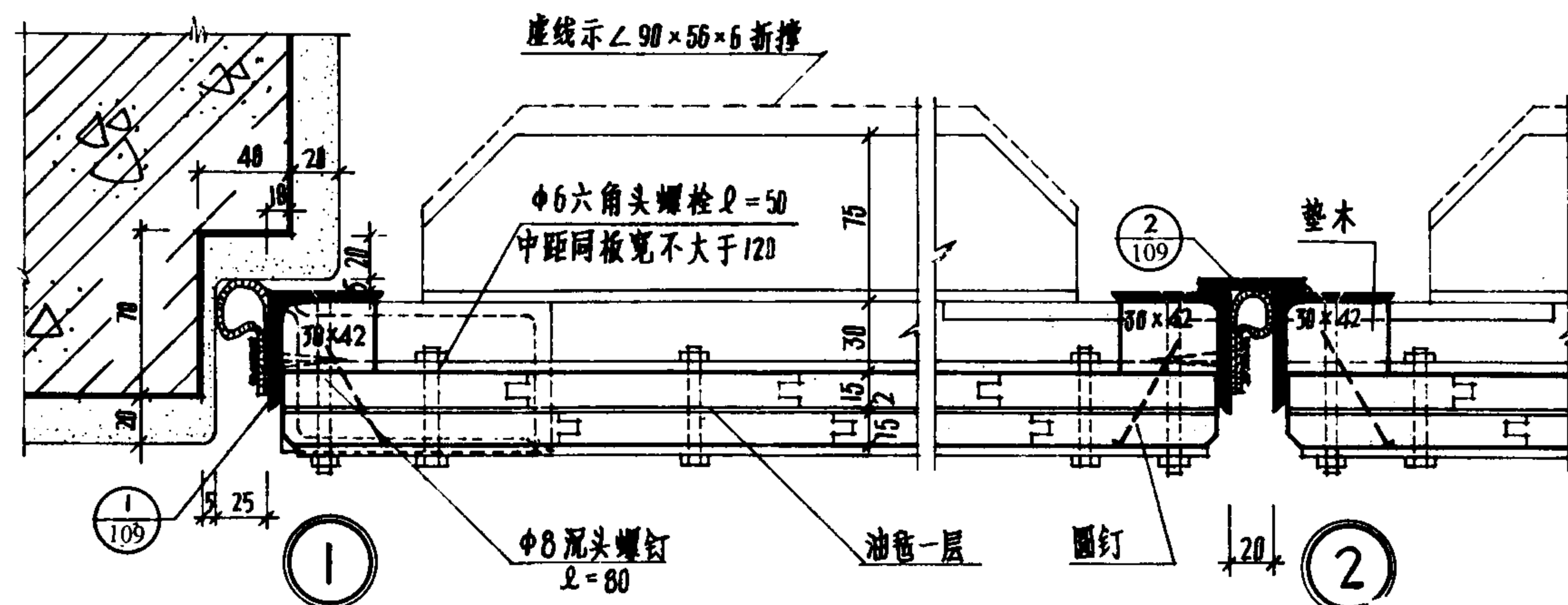
80

设计
 校对
 审核
 批准
 日期
 图号
 比例



注: 滴水及拼缝
 节点见页 108

标准图	3030~3642 门型一扇门节点	02J611-1
		页 81



注:钢板顶盖、滴水及拼缝节点见页108.

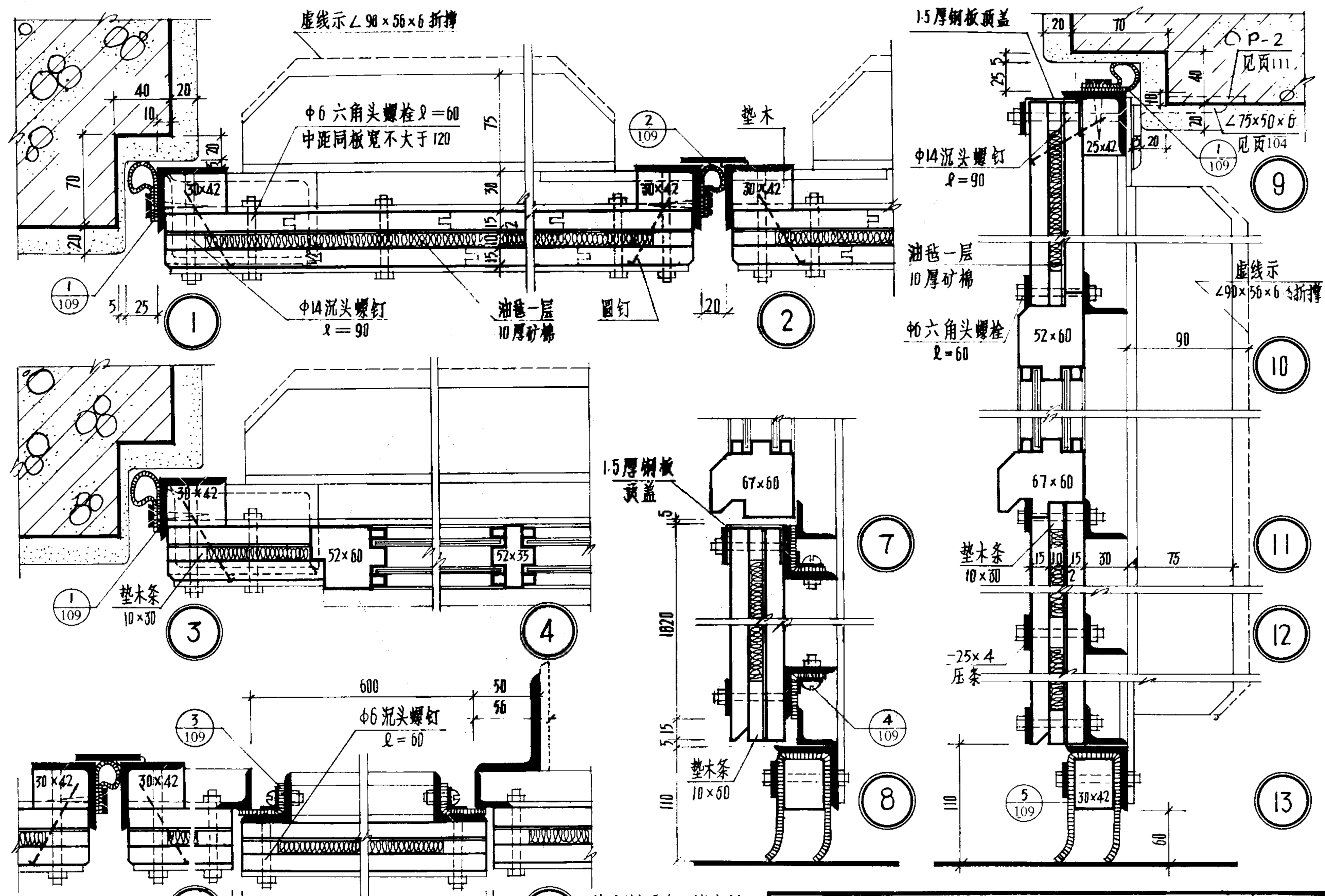
标准图

3030~3042 门型防风砂门节点

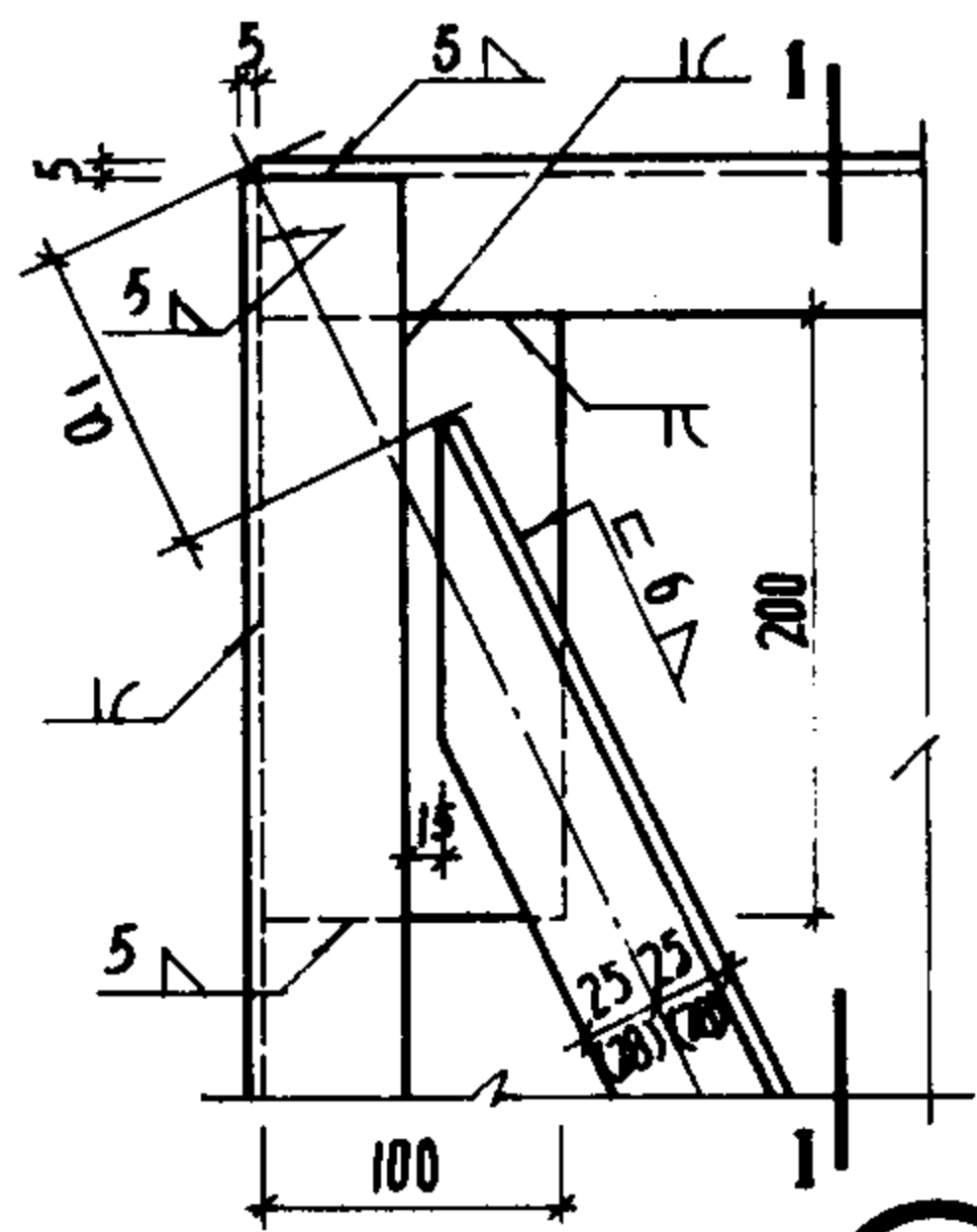
02J611-1

页 82

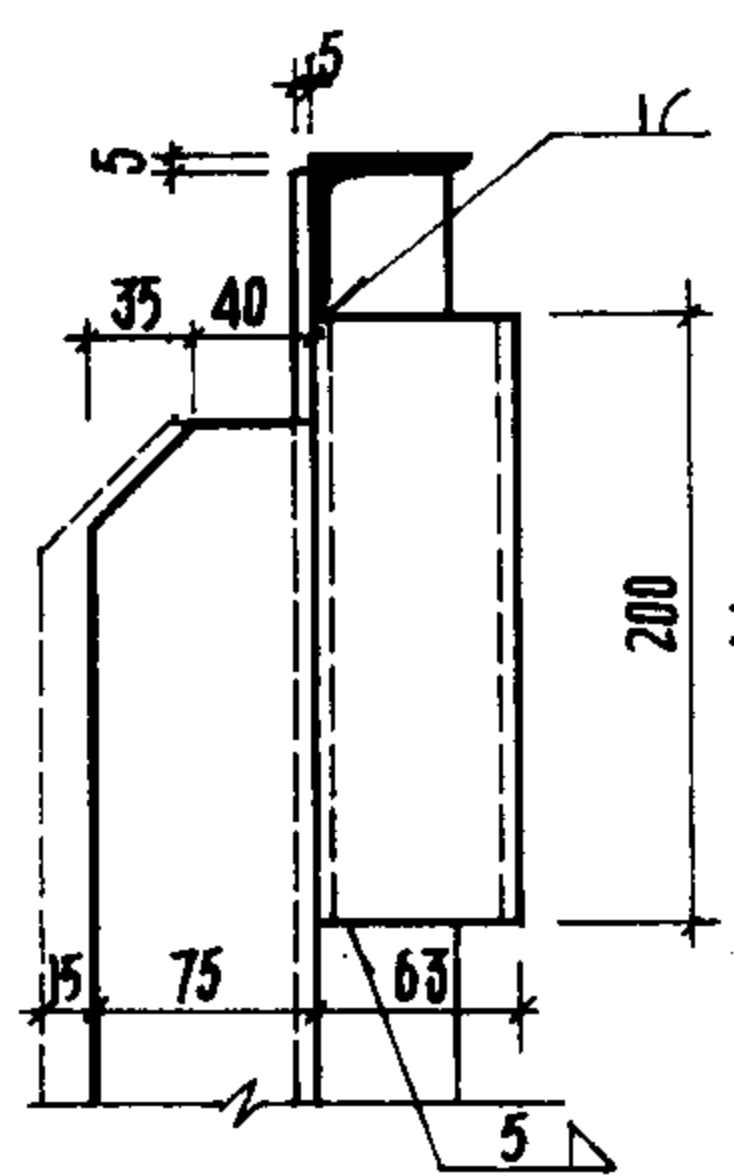
设计图
校核制



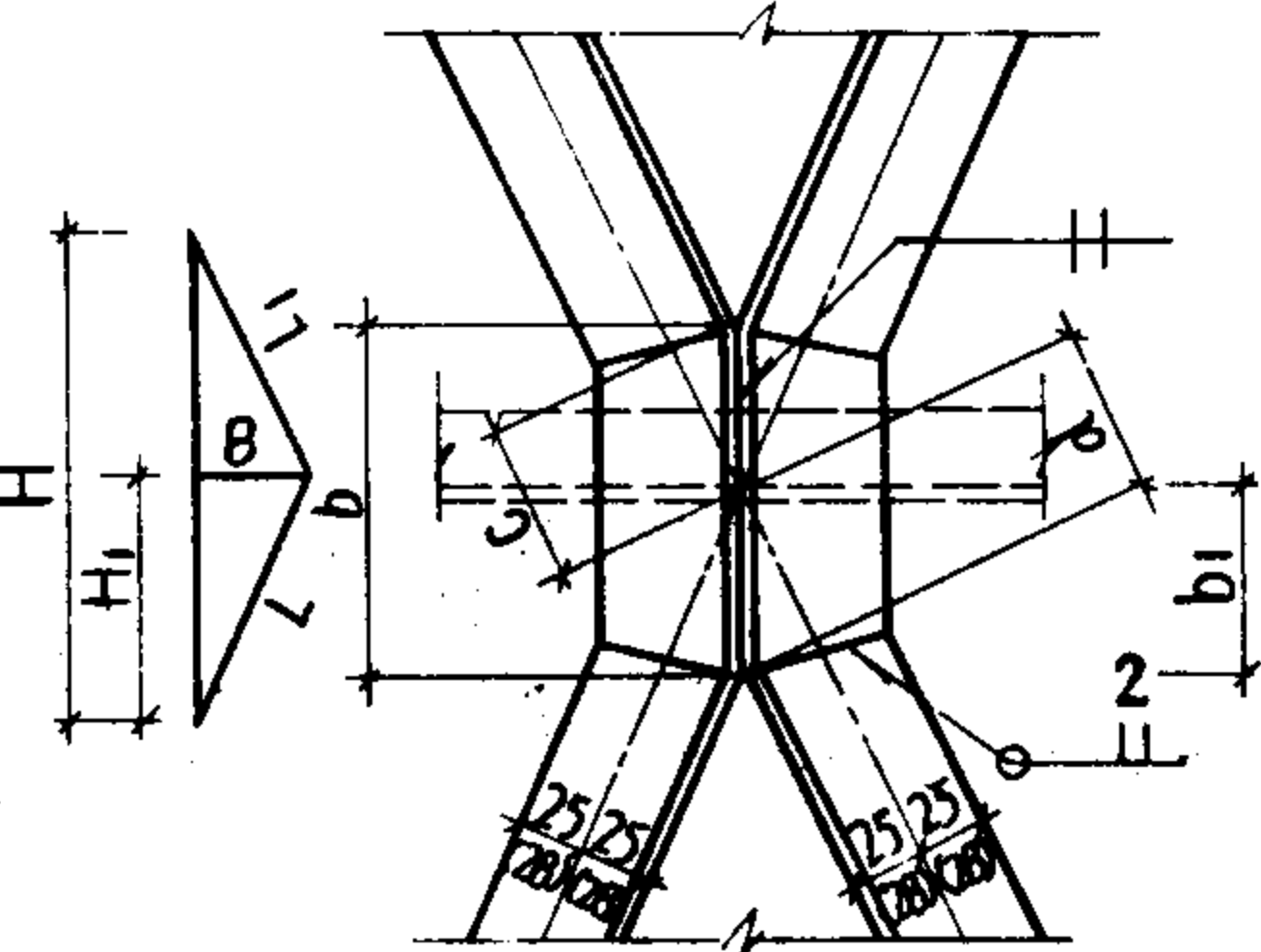
注: 钢板顶盖、滴水及拼缝节点见页 108。



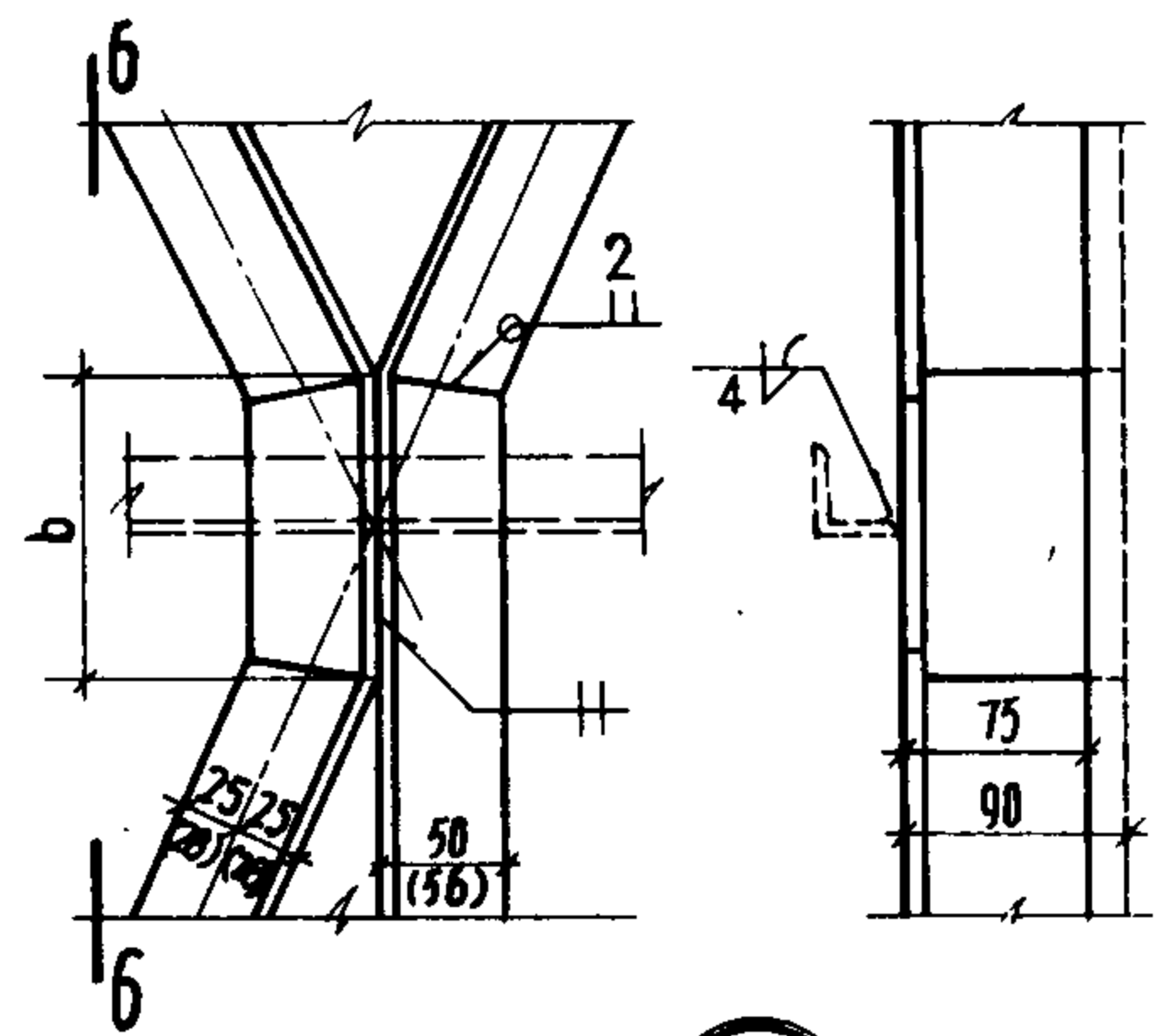
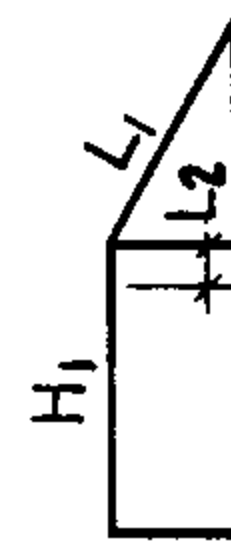
1



1-1

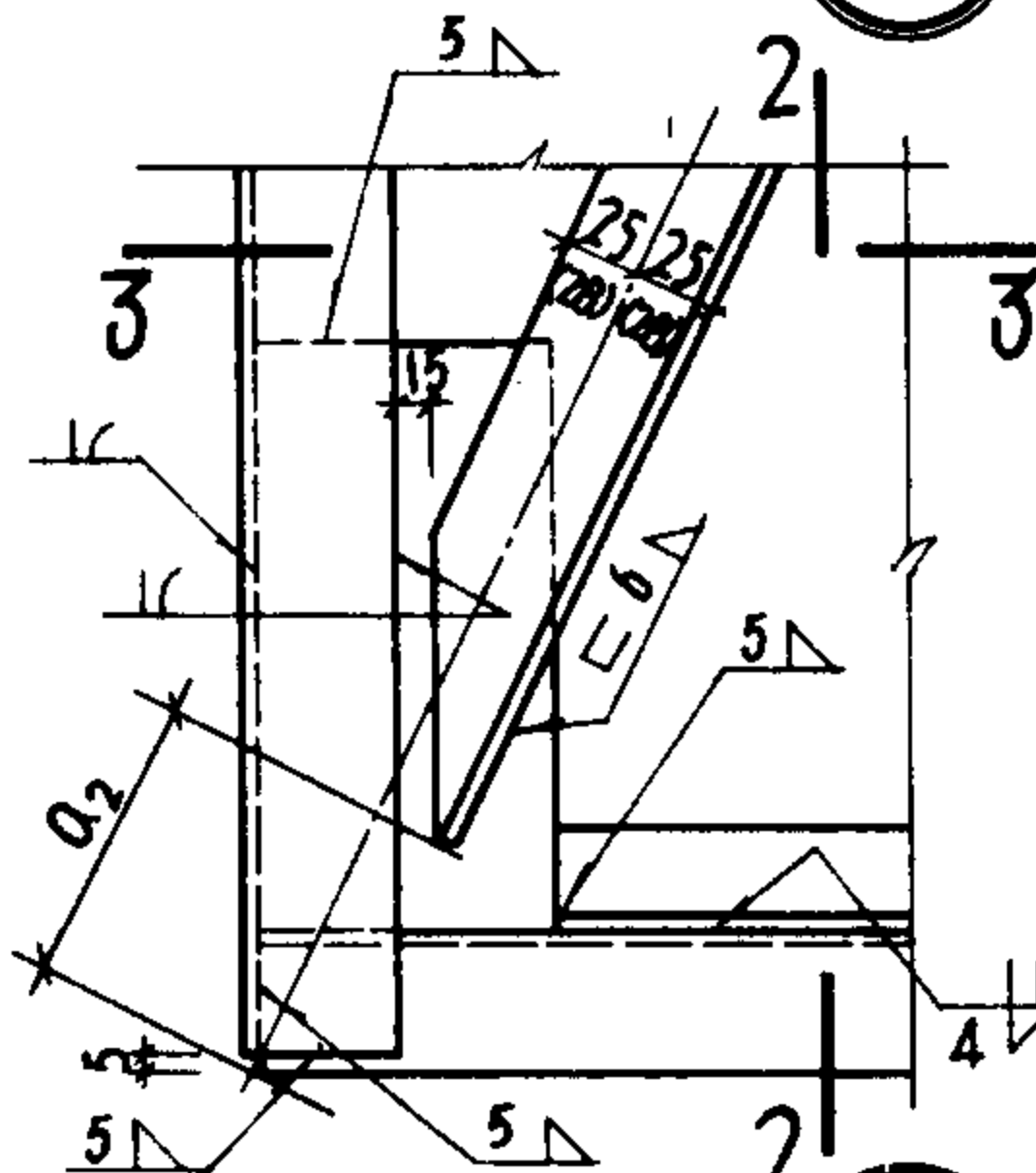


3

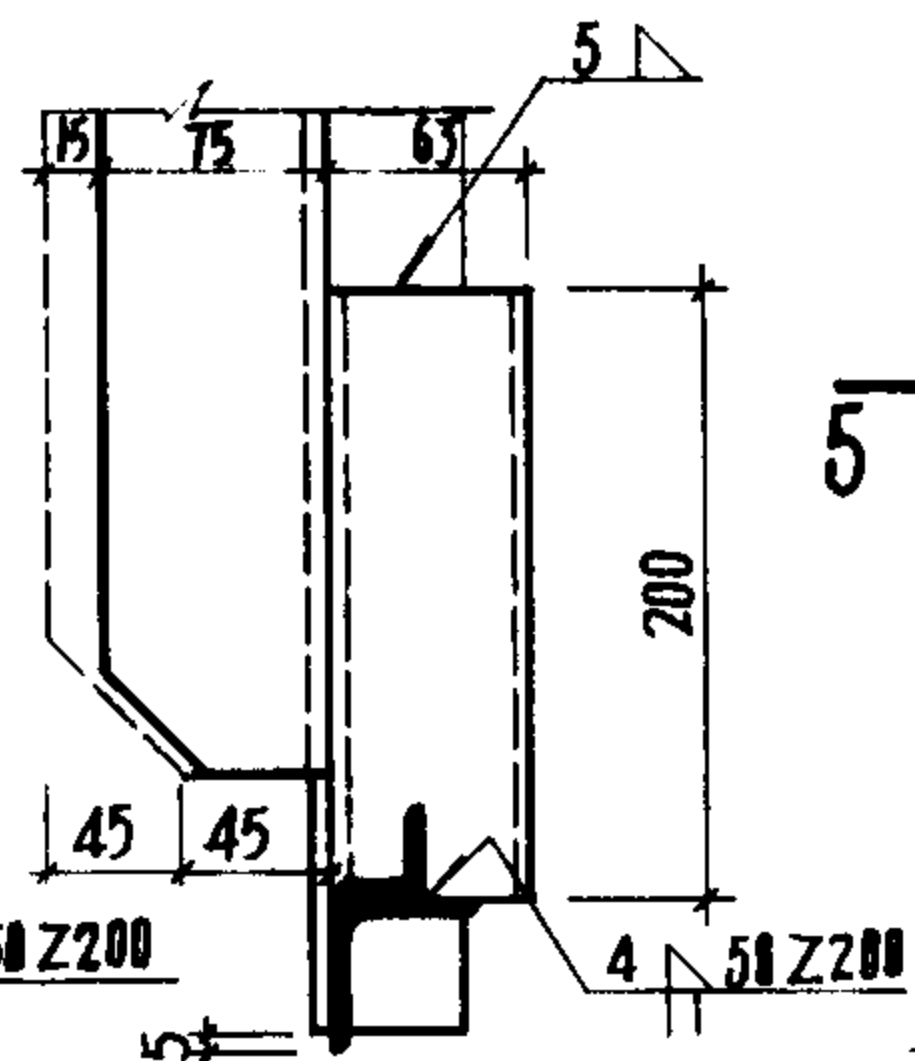


5

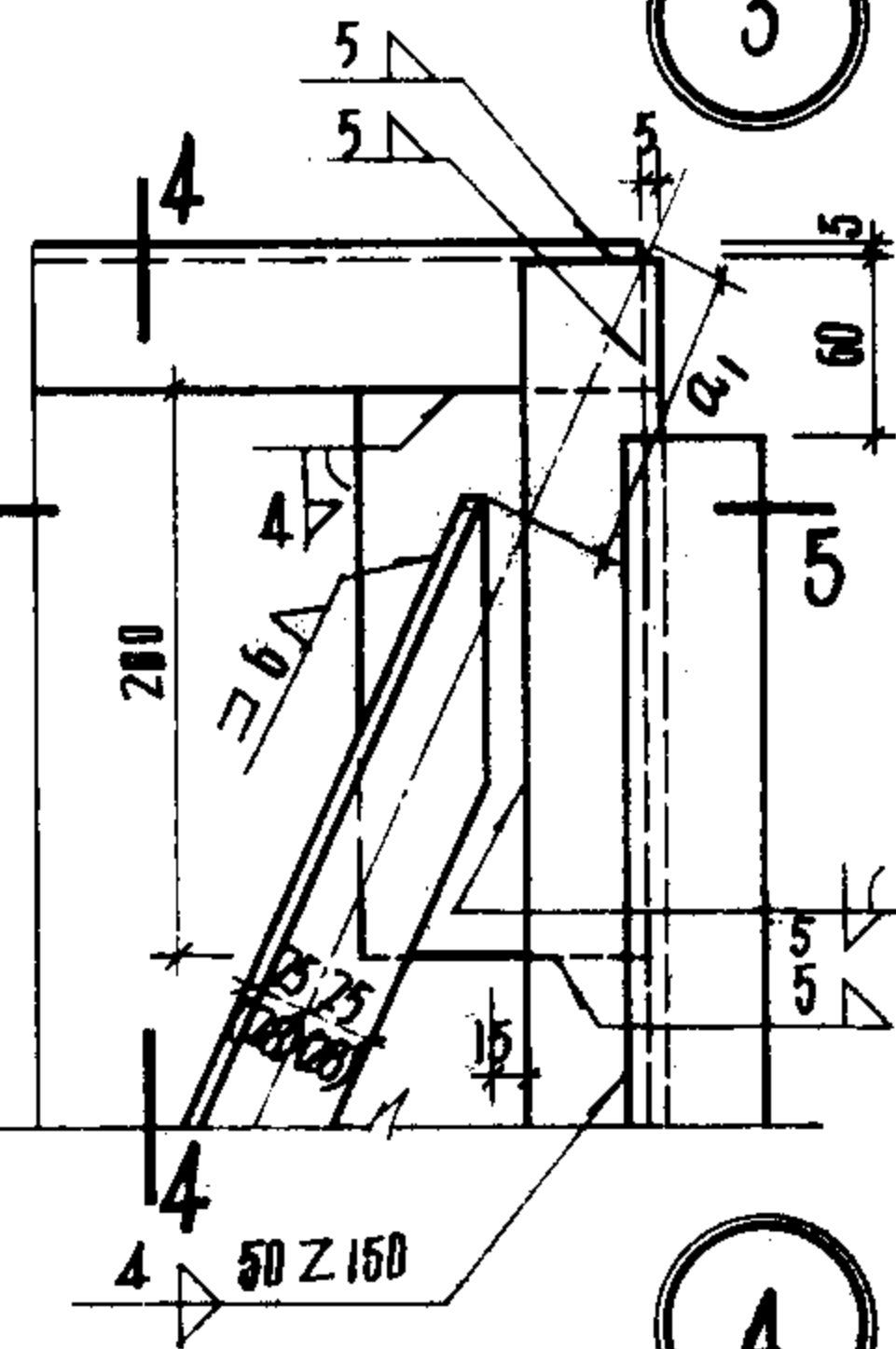
6-6



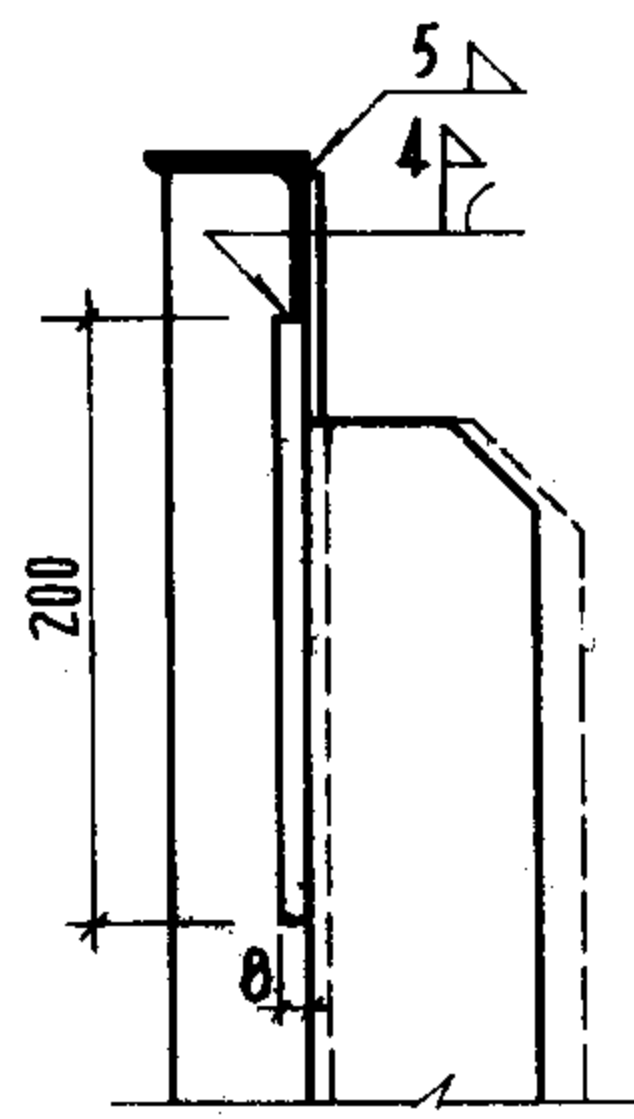
2



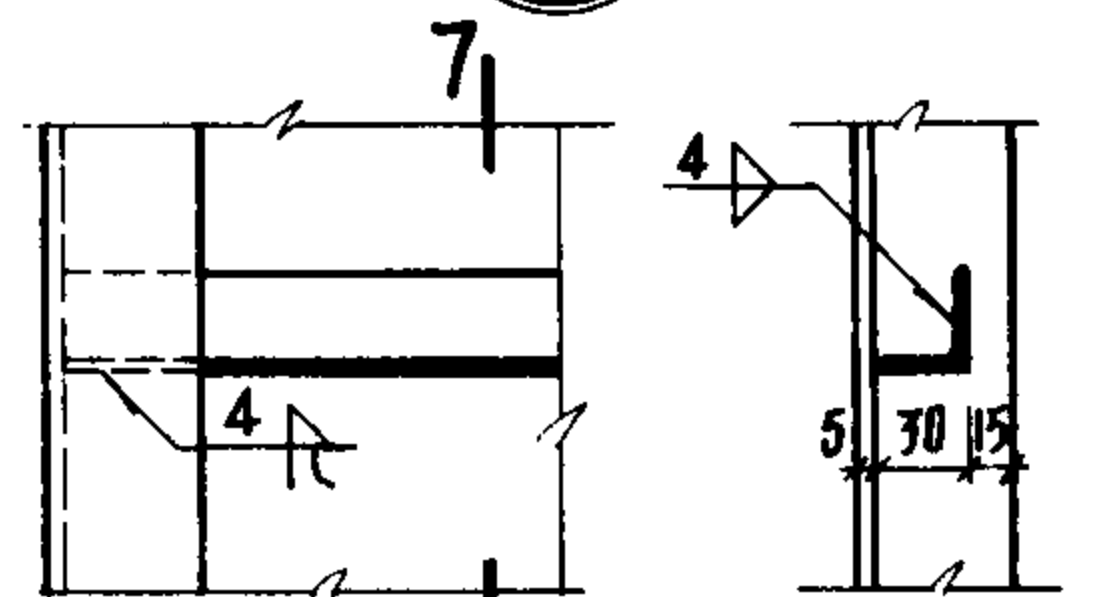
2-2



4

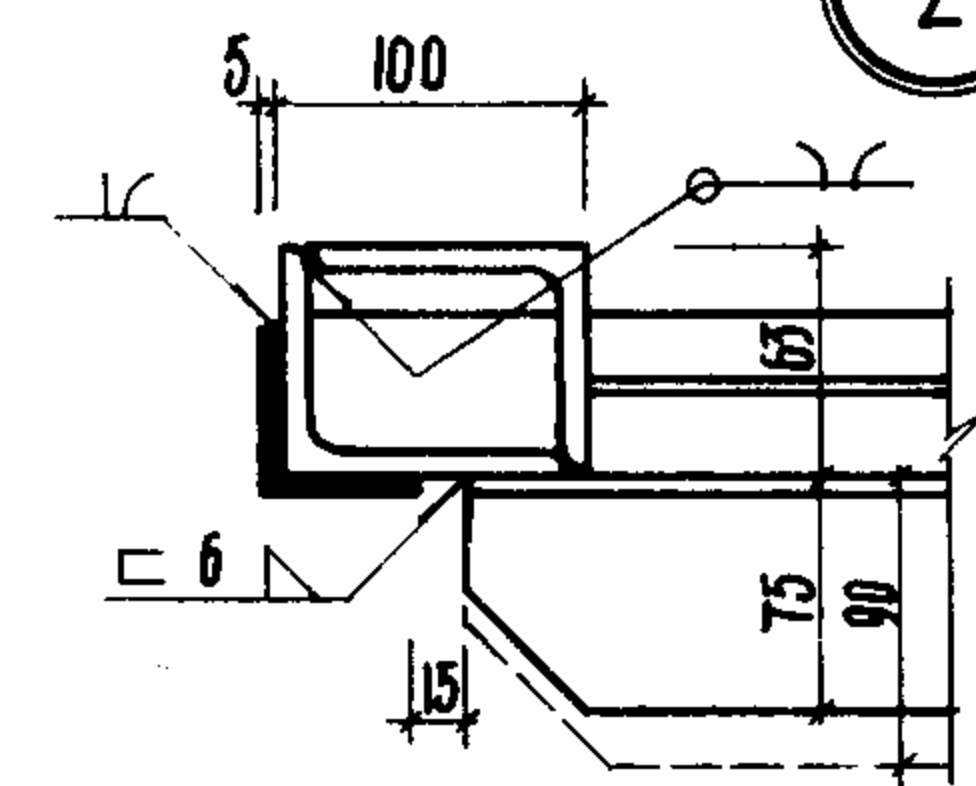


4-4



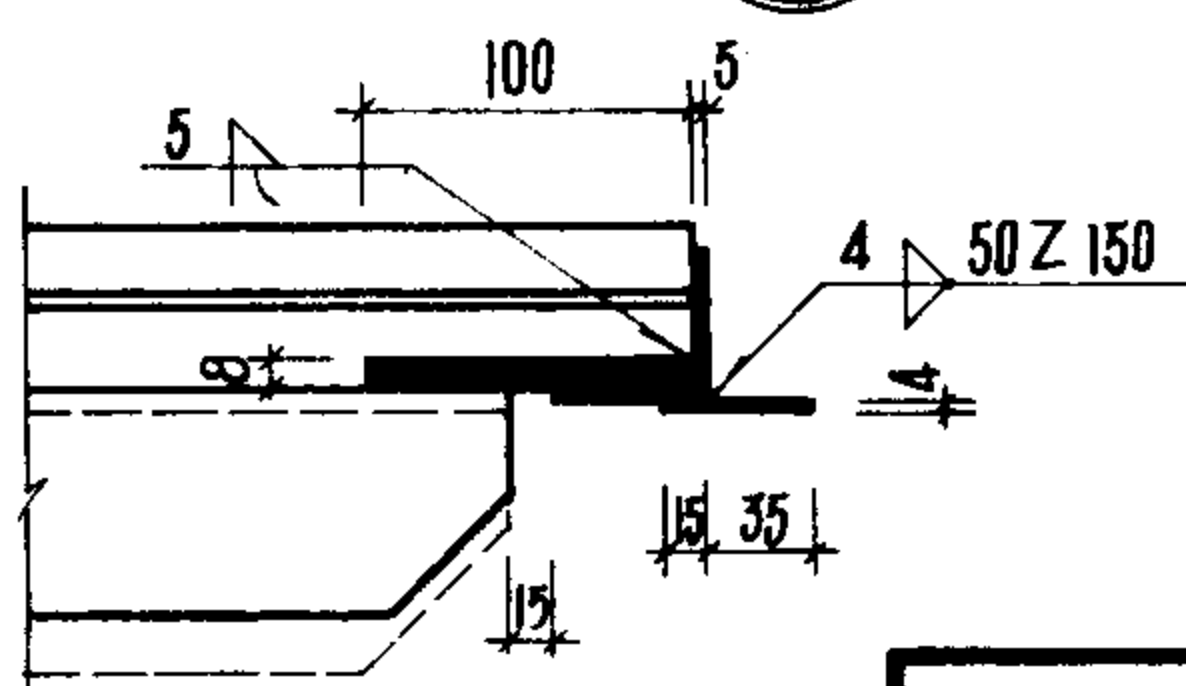
6

7-7



3-3

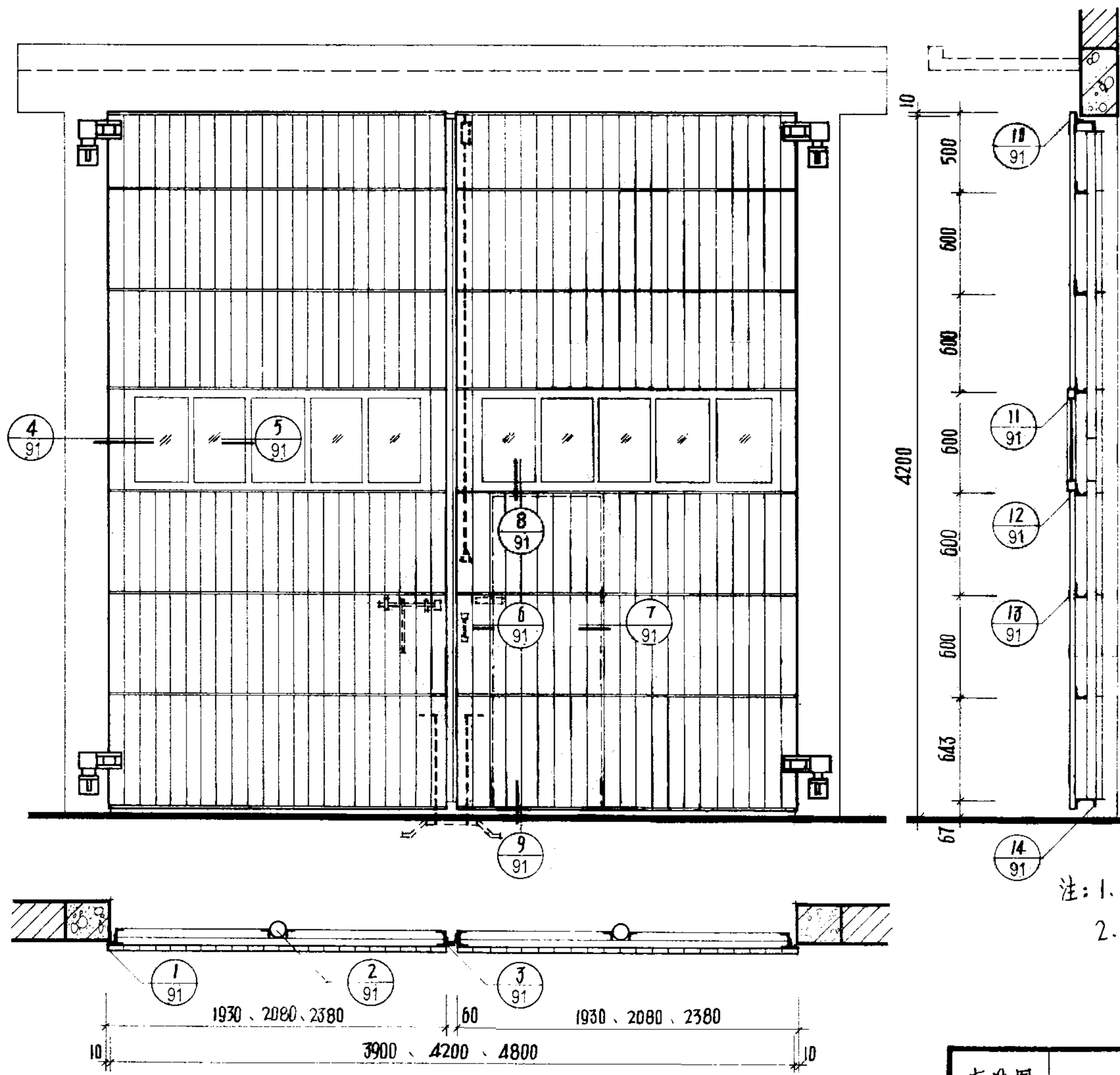
- 注 1. 凡门轴钢盒上下孔洞均用 3 厚钢板封盖焊牢。
 2. () 内尺寸数字为 $\angle 90 \times 50 \times 6$ 折撑数据。
 3. 骨架折撑数值见页 96。



5-5

标准图	3030~3642 门型骨架节点	02J611-1
		页 84

设计图
校对
校核

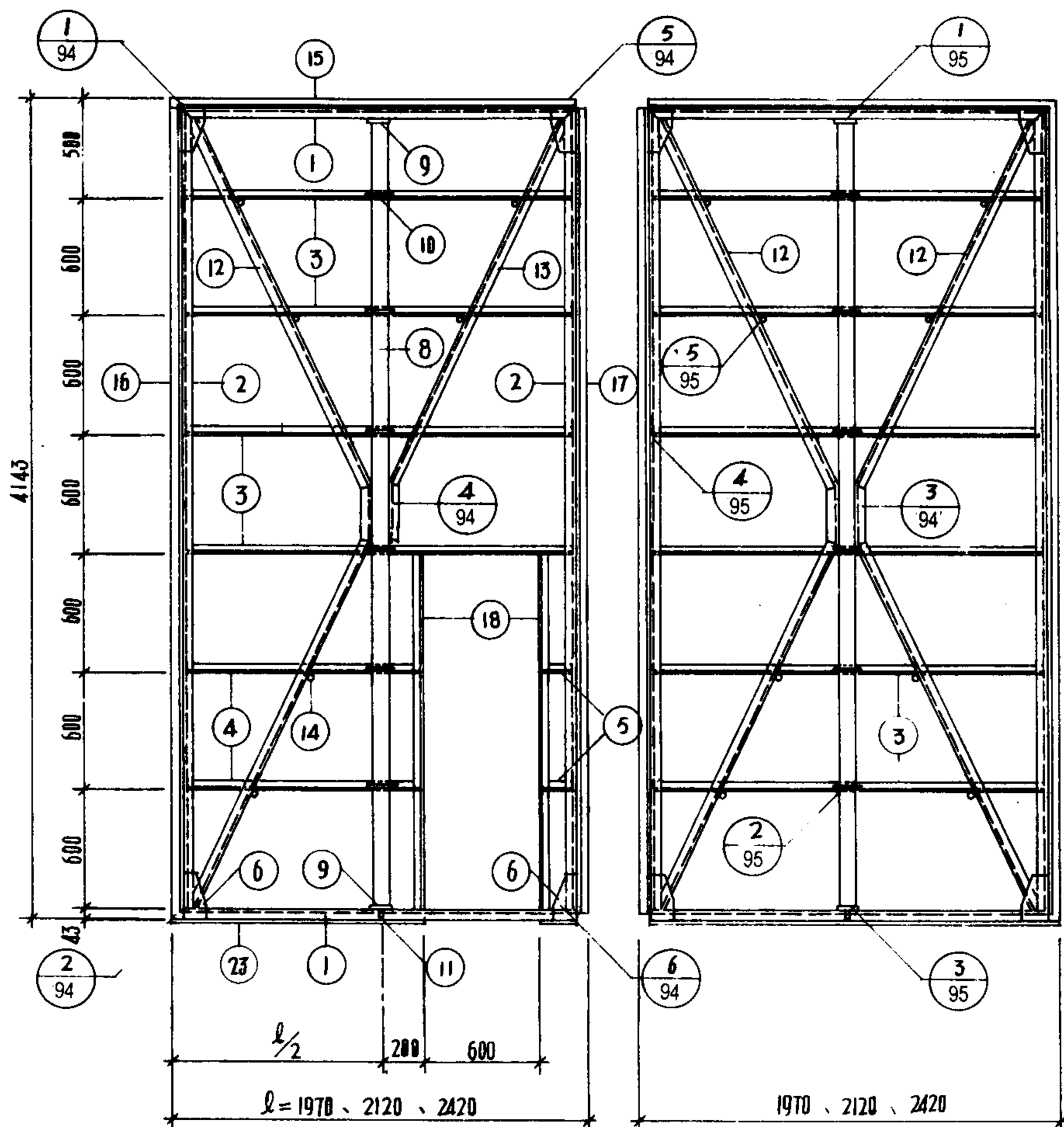


用料表

门型号	骨架 钢材 (公斤)	五金 钢材 (公斤)	密缝 钢材 (公斤)	合计 钢材 (公斤)	合计 木材 (M ³)
M11-3942	460.15	86.83	1.21	548.19	0.351
21-3942	460.15	86.83	6.24	553.22	0.477
31-3942	460.15	86.83	6.24	553.22	0.498
M12-3942	474.56	91.60	1.21	567.37	0.351
22-3942	474.56	91.60	8.42	574.58	0.477
32-3942	474.56	91.60	8.42	574.58	0.500
M11-4242	472.84	86.83	1.30	560.97	0.380
21-4242	472.84	86.83	6.42	566.09	0.517
31-4242	472.84	86.83	6.42	566.09	0.539
M12-4242	487.17	91.60	1.30	580.07	0.380
22-4242	487.17	91.60	8.60	587.37	0.517
32-4242	487.17	91.60	8.60	587.37	0.541
M11-4842	498.31	86.83	1.49	586.63	0.432
21-4842	498.31	86.83	6.80	591.94	0.588
31-4842	498.31	86.83	6.80	591.94	0.612
M12-4842	512.47	91.60	1.49	605.56	0.432
22-4842	512.47	91.60	8.98	613.05	0.588
32-4842	512.47	91.60	8.98	613.05	0.614

注：1. 防风砂、防严寒门型节点详图号相同，页次为92、93。
2. 防风砂、防严寒门型所用油毡、矿棉、平面橡胶和木螺钉等未作统计（包括一般门型的下冒密缝）。

材料表

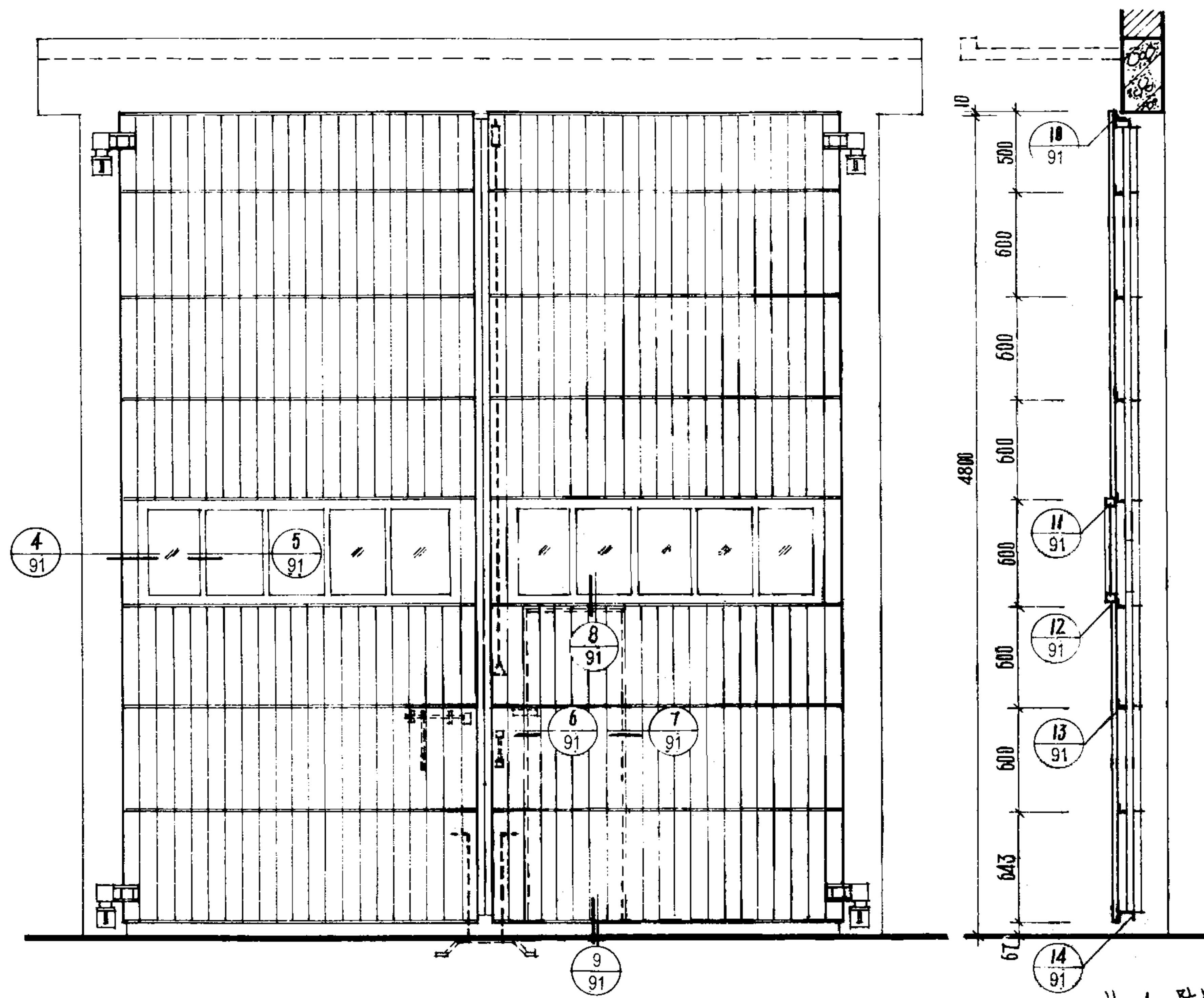


注: 1. 骨架图为内视立面。
 2. 无小门扇者相应取消编号4、5、13、18、21、22号杆件, 换用3号2根、12号1根、20号4根, 增加14号2根, 做法左右扇相同, 门中盖缝角钢位置不变。

编号	名称	规格	3942			4242			4842		
			根长(毫米)	根数	合计重量(公斤)	根长(毫米)	根数	合计重量(公斤)	根长(毫米)	根数	合计重量(公斤)
1	上下冒	C8*	1890	4	60.78	2040	4	65.61	2340	4	75.25
2	边 横	C8*	4060	4	130.57	4060	4	130.57	4060	4	130.57
3	一般横档	L40x4	1880	10	45.53	2030	10	49.17	2330	10	56.43
4	短横档(-)	L40x4	1130	2	5.50	1211	2	5.87	1361	2	6.59
5	短横档(=)	L40x4	136	2	0.66	211	2	1.02	361	2	1.75
6	加角内焊板	-120x6	250	8	9.94	250	8	9.94	250	8	9.94
7	加角外焊板	-88x6	210	8	5.43	210	8	5.43	210	8	5.43
8	圆管支撑	内径80	4005	2	66.80	4005	2	66.80	4005	2	66.80
9	上下焊接板	-120x6	150	4	3.39	150	4	3.39	150	4	3.39
10	横档焊接板	-150x4	150	12	8.48	150	12	8.48	150	12	8.48
11	下部加劲板	-35x6	60	2	0.20	60	2	0.20	60	2	0.20
12	双折撑	L40x4	4394	3	31.93	4460	3	32.41	4604	3	33.45
13	单折撑	L40x4	2347	1	5.68	2380	1	5.76	2452	1	5.94
14	联接圆钢	Φ12	80	14	1.00	80	14	1.00	80	14	1.00
15	上冒盖缝	L40x4	1930	2	9.35	2080	2	10.08	2380	2	11.53
16	边横盖缝	L40x4	4103	2	19.87	4103	2	19.87	4103	2	19.87
17	门中盖缝	L40x4	4065	2	19.67	4065	2	19.67	4065	2	19.67
18	小门扇边框	L40x4	1800	2	8.72	1800	2	8.72	1800	2	8.72
19	小门扇	见第8页			15.72			15.72			15.72
20	一般压条	-25x4	1920	12	18.20	2070	12	19.62	2370	12	22.47
21	短压条(-)	-25x4	1167	4	3.69	1240	4	3.92	1392	4	4.40
22	短压条(=)	-25x4	125	4	0.40	200	4	0.63	350	4	1.11
23	下冒托条	-25x4	1930	2	3.05	2080	2	3.29	2380	2	3.76
24	泥头螺钉			64			68			72	
25	六角头螺栓			224			252			280	
有小门扇钢材总重量			474.56公斤	28.97根		487.17公斤	27.62根		512.47公斤	25.42根	
无小门扇钢材总重量			460.15公斤	28.09根		472.84公斤	26.80根		498.31公斤	24.72根	

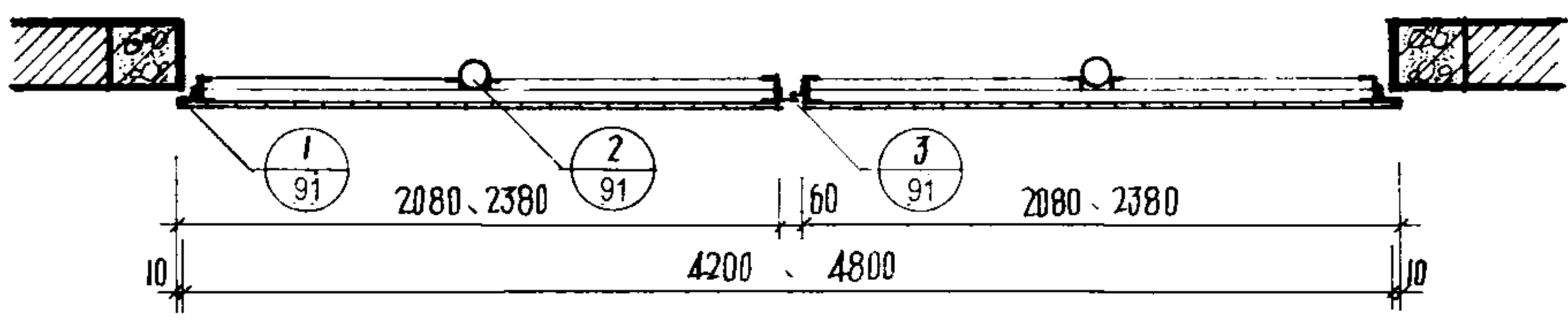
编号20~22、24~25见节点图。
 有小门扇者, 23号下冒托条应在小门扇下沿处切断不设置。

设计
校对
审核
制图



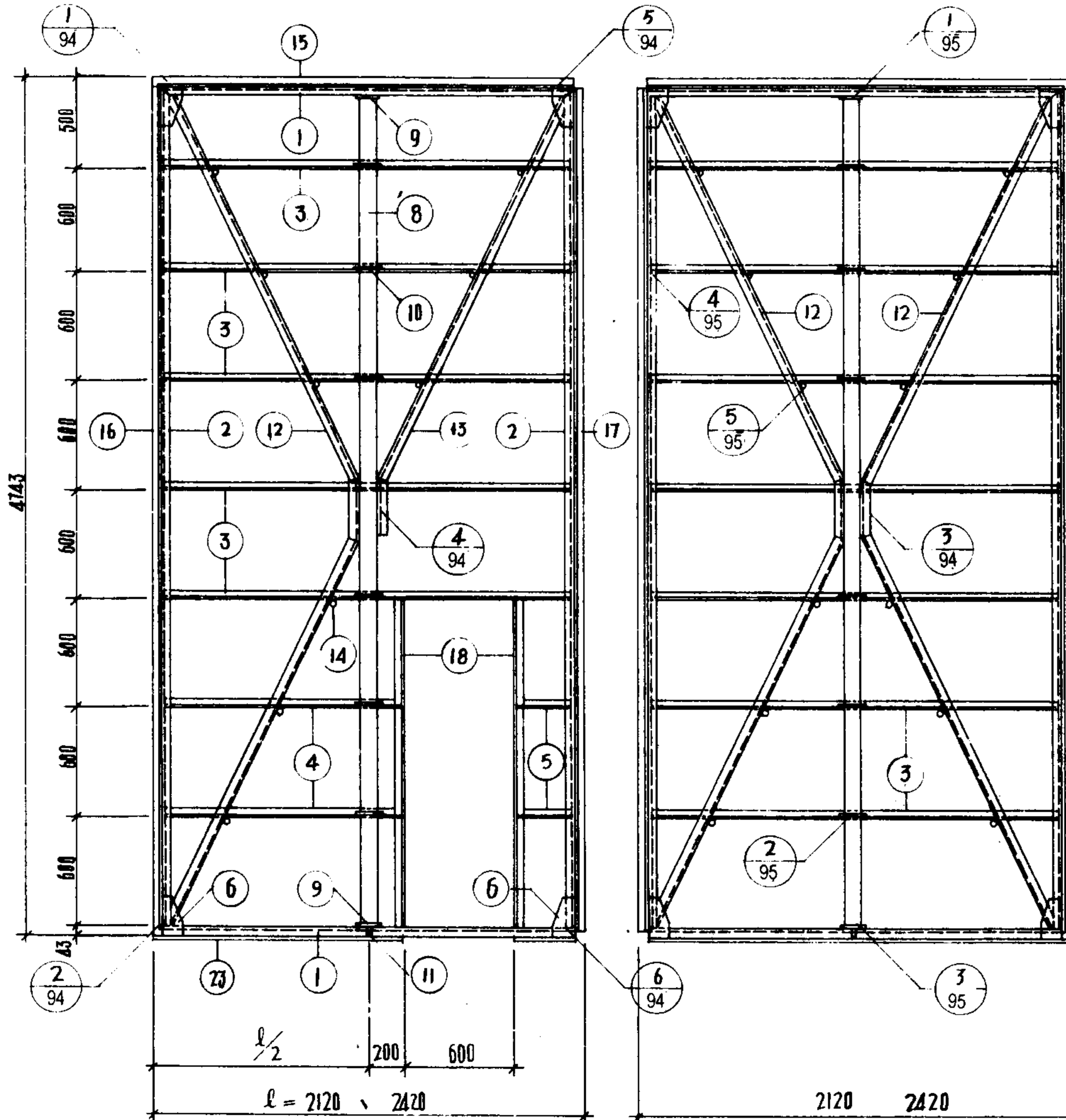
用料表

门型号	骨架 钢材 (公斤)	五金 钢材 (公斤)	密缝 钢材 (公斤)	合计 钢材 (公斤)	合计 木材 (M ³)
M11-4248	526.86	86.83	1.30	614.99	0.439
21-4248	526.86	86.83	6.99	620.68	0.598
31-4248	526.86	86.83	6.99	620.68	0.622
M12-4248	540.47	91.60	1.30	633.37	0.439
22-4248	540.47	91.60	9.17	641.24	0.598
32-4248	540.47	91.60	9.17	641.24	0.624
M11-4848	554.12	86.83	1.49	642.44	0.500
21-4848	554.12	86.83	7.37	648.32	0.680
31-4848	554.12	86.83	7.37	648.32	0.707
M12-4848	567.57	91.60	1.49	660.66	0.500
22-4848	567.57	91.60	9.55	668.72	0.680
32-4848	567.57	91.60	9.55	668.72	0.709



注: 1. 防风砂、防严寒门型节点详图号相同, 页次为 92、93。
 2. 防风砂、防严寒门型所用油毡、矿棉、平面橡胶和木螺钉等未作统计 (包括一般门型的下冒密缝)。

材料表

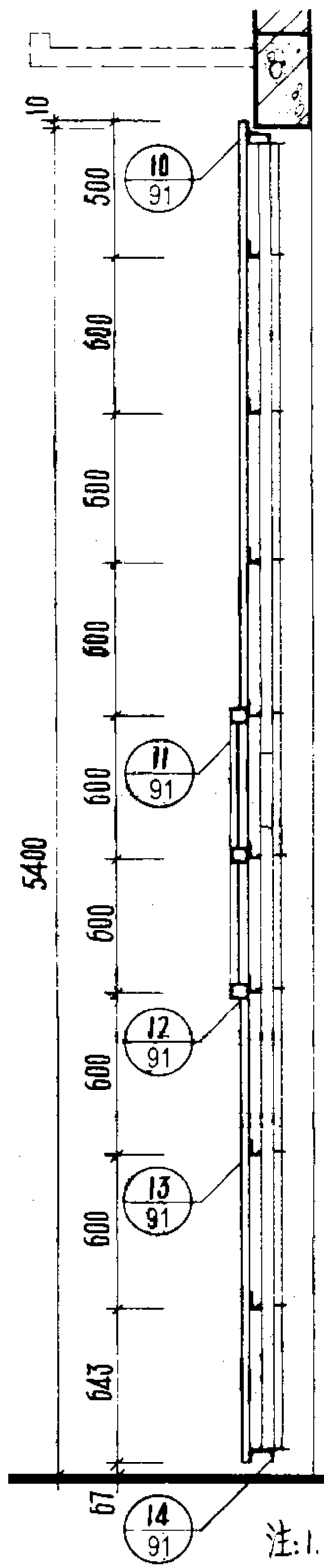
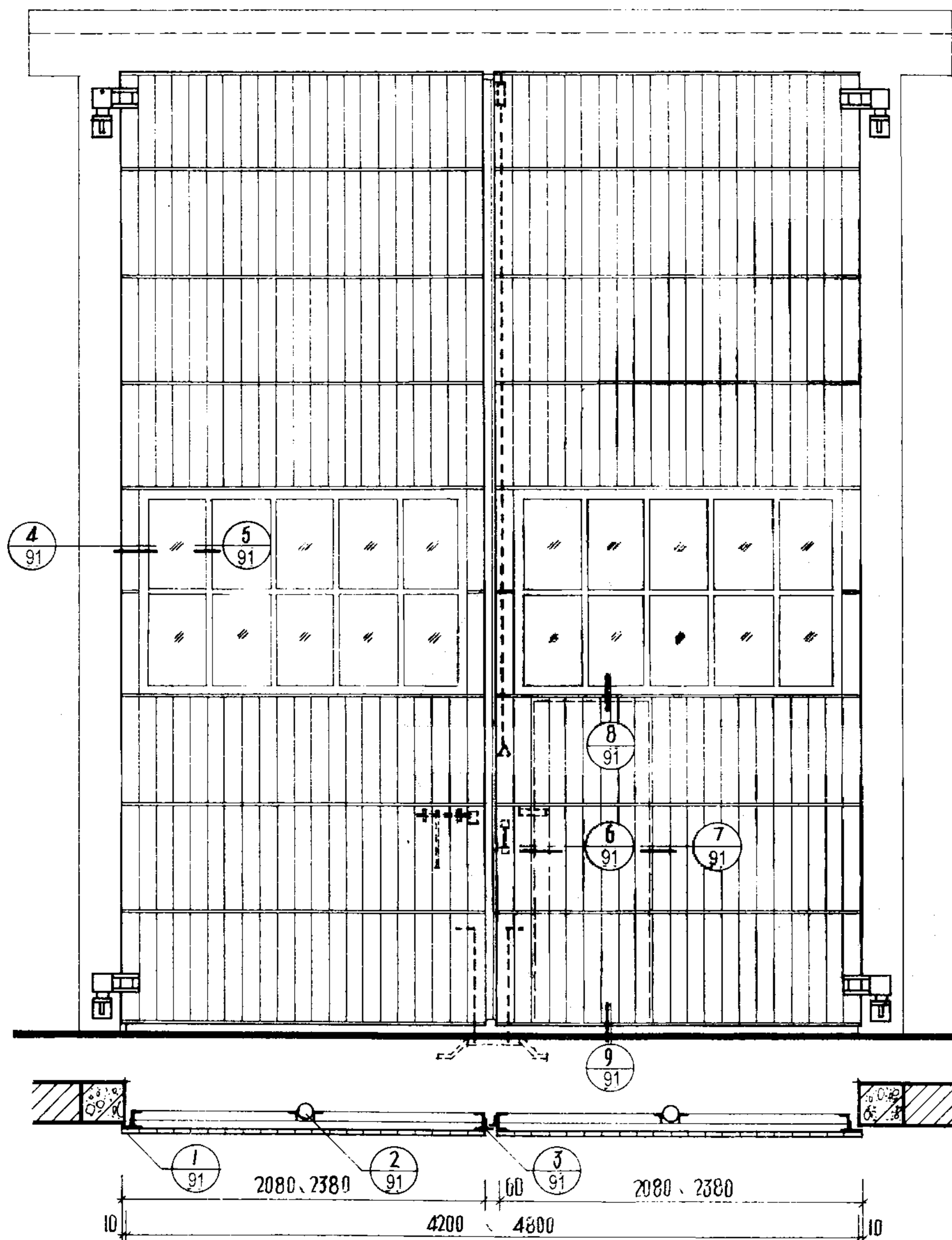


编号	名称	规格	4248			4848		
			根长(毫米)	根数	合计重量(公斤)	根长(毫米)	根数	合计重量(公斤)
1	上下冒	C8*	2040	4	65.61	2340	4	75.25
2	边 框	C8*	4660	4	149.87	4660	4	149.87
3	一般横档	L40x4	2030	12	59.00	2330	12	67.72
4	短横档(一)	L40x4	1211	2	5.87	1361	2	6.59
5	短横档(二)	L40x4	211	2	1.02	361	2	1.75
6	四角内焊板	-120x6	250	8	9.94	250	8	9.94
7	四角外焊板	-80x6	210	8	5.43	210	8	5.43
8	圆管支撑	内径 80	4605	2	76.81	4605	2	76.81
9	上下焊接板	-120x6	150	4	3.39	150	4	3.39
10	横档焊接板	-150x4	150	12	8.48	150	12	8.48
11	下部加劲板	-75x6	60	2	0.20	60	2	0.20
12	双折撑	L40x4	5002	3	36.34	5130	3	37.27
13	单折撑	L40x4	2651	1	6.42	2715	1	6.58
14	联接圆钢	Φ12	80	21	1.49	80	21	1.49
15	上冒盖缝	L40x4	2080	2	10.08	2380	2	11.53
16	边框盖缝	L40x4	4703	2	22.78	4703	2	22.78
17	门中盖缝	L40x4	4665	2	22.57	4665	2	22.57
18	小门扇边框	L40x4	1800	2	8.72	1800	2	8.72
19	小门扇	见第8页			15.72			15.72
20	一般压条	-25x4	2070	14	22.89	2370	14	26.21
21	短压条(一)	-25x4	1242	4	3.92	1392	4	4.40
22	短压条(二)	-25x4	200	4	0.63	350	4	1.11
23	下冒托条	-25x4	2080	2	3.29	2380	2	3.76
24	沉头螺钉			72			76	
25	六角头螺栓			288			320	
有小门扇钢材总重量			540.47 公斤		26.81 公斤	567.57 公斤		24.63 公斤
无小门扇钢材总重量			526.86 公斤		26.13 公斤	554.12 公斤		24.05 公斤

注: 1. 骨架图为内视立面。
 2. 无小门扇者相应取消编号4、5、13、18、21、22号杆件, 换用3号2根、12号1根、20号4根, 增加14号3根, 做法左右扇相同, 门中盖缝角钢位置不变。

编号20~22、24~25见节点图。
 有小门扇者, 23号下冒托条应在小门扇T沿处切断不设置。

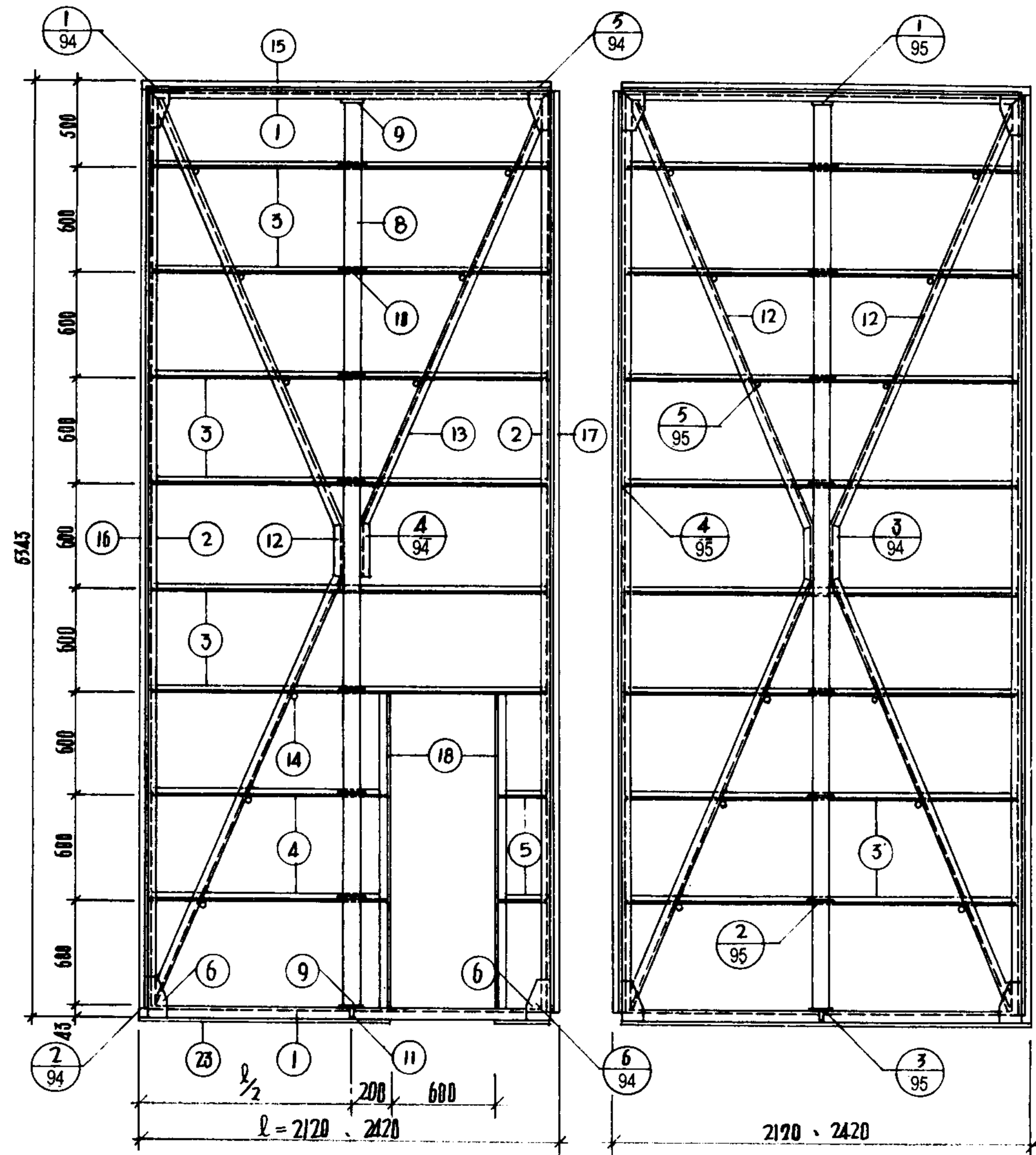
宋阿章
李善泉
李怀静
李静
宋阿章
李善泉
李怀静
李静



用料表

门型号	骨架 钢材 (公斤)	五金 钢材 (公斤)	密缝 钢材 (公斤)	合计 钢材 (公斤)	合计 木材 (M ³)
M11-4254	580.10	86.83	1.30	668.23	0.461
21-4254	580.10	86.83	7.56	674.49	0.627
31-4254	580.10	86.83	7.56	674.49	0.657
M12-4254	593.03	91.60	1.30	685.93	0.461
22-4254	593.03	91.60	9.74	694.37	0.627
32-4254	593.03	91.60	9.74	694.37	0.659
M11-4854	608.59	86.83	1.49	696.91	0.523
21-4854	608.59	86.83	7.93	703.35	0.711
31-4854	608.59	86.83	7.93	703.35	0.744
M12-4854	621.38	91.60	1.49	714.47	0.523
22-4854	621.38	91.60	10.11	723.09	0.711
32-4854	621.38	91.60	10.11	723.09	0.746

注:1.防风砂、防严寒门型节点详图号相同,页次为92、93。
2.防风砂、防严寒门型所用油毡、矿棉、平面橡胶和木螺钉等未作统计(包括一般门型的下冒密缝)。



注: 1. 骨架图为内视立面.

2. 无小门扇者相应取消编号 4、5、13、18、21、22号杆件, 换用了号 2 根、12 号 1 根、20 号 4 根, 增加 14 号 3 根, 做法左右扇相同, 门中盖缝角钢位置不变.

材料表

编号	名称	规格	4254			4854		
			根长 (毫米)	根数	合计重量 (公斤)	根长 (毫米)	根数	合计重量 (公斤)
1	上下冒	C8*	2040	4	65.61	2340	4	75.25
2	边 梁	C8*	5260	4	169.16	5260	4	169.16
3	一般横档	∠40×4	2030	14	68.83	2330	14	79.00
4	短横档(-)	∠40×4	1211	2	5.87	1361	2	6.59
5	短横档(=)	∠40×4	211	2	1.02	361	2	1.75
6	四角内焊板	-120×6	250	8	9.94	250	8	9.94
7	四角外焊板	-80×6	210	8	5.43	210	8	5.43
8	圆管支撑	内径 80	2505	2	86.82	2505	2	86.82
9	上下焊接板	-120×6	150	4	3.39	150	4	3.39
10	横档焊接板	-150×4	150	14	11.30	150	14	11.30
11	下部加劲板	-35×6	60	2	0.20	60	2	0.20
12	双折撑	∠40×4	5556	3	40.37	5672	3	41.21
13	单折撑	∠40×4	2928	1	7.09	2986	1	7.23
14	联接圆钢	φ12	80	21	1.49	80	21	1.49
15	上冒盖缝	∠40×4	2080	2	10.08	2380	2	11.53
16	边梁盖缝	∠40×4	5303	2	25.69	5303	2	25.69
17	门中盖缝	∠40×4	5265	2	25.48	5265	2	25.48
18	小门扇边框	∠40×4	1800	2	8.72	1800	2	8.72
19	小门扇	见第 8 页			15.72			15.72
20	一般压条	-25×4	2070	14	22.98	2370	14	26.21
21	短压条(-)	-25×4	1242	4	3.92	1392	4	4.40
22	短压条(=)	-25×4	200	4	0.63	350	4	1.11
23	下冒托条	-25×4	2080	2	3.29	2380	2	3.76
24	沉头螺钉			76			80	
25	六角头螺栓			292			324	
有小门扇钢材总重量			593.03 公斤	26.15 公斤	621.38 公斤	23.97 公斤		
无小门扇钢材总重量			580.10 公斤	25.58 公斤	608.59 公斤	23.48 公斤		

编号 20~22、24~25 见节点图.

有小门扇者, 23 号下冒托条应在小门扇下沿处切断不设置.

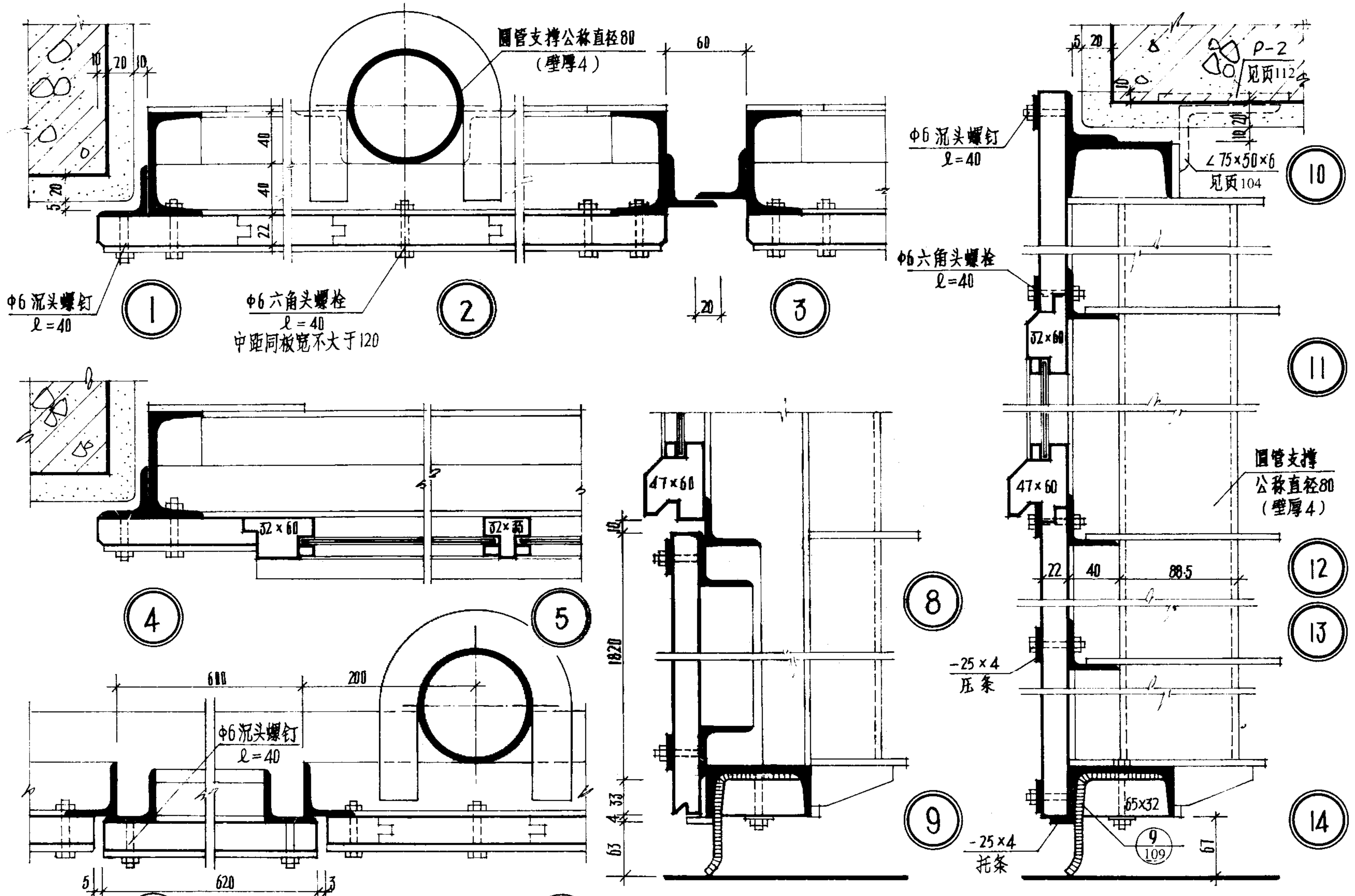
标准图

4254·4854 门型骨架及材料表

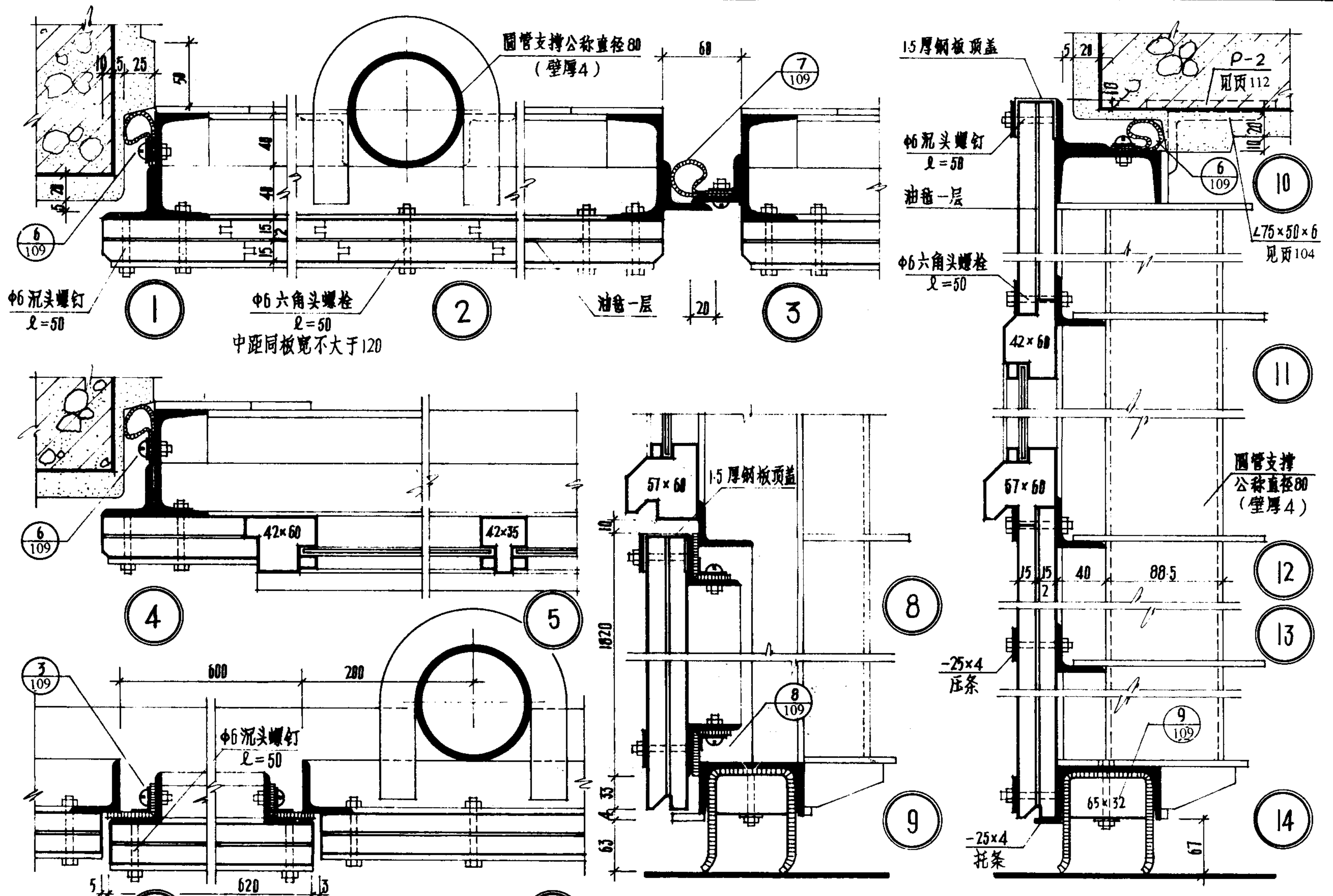
021611-1

页 90

设计
 校对
 审核
 批准
 日期
 图号
 比例
 备注



注：滴水及拼缝节点见页108。



Φ6 沉头螺钉
L=50

Φ6 六角头螺栓
L=50
中距同板宽不大于120

圆管支持公称直径80
(壁厚4)

15厚钢板顶盖

Φ6 沉头螺钉
L=50
油毡一层

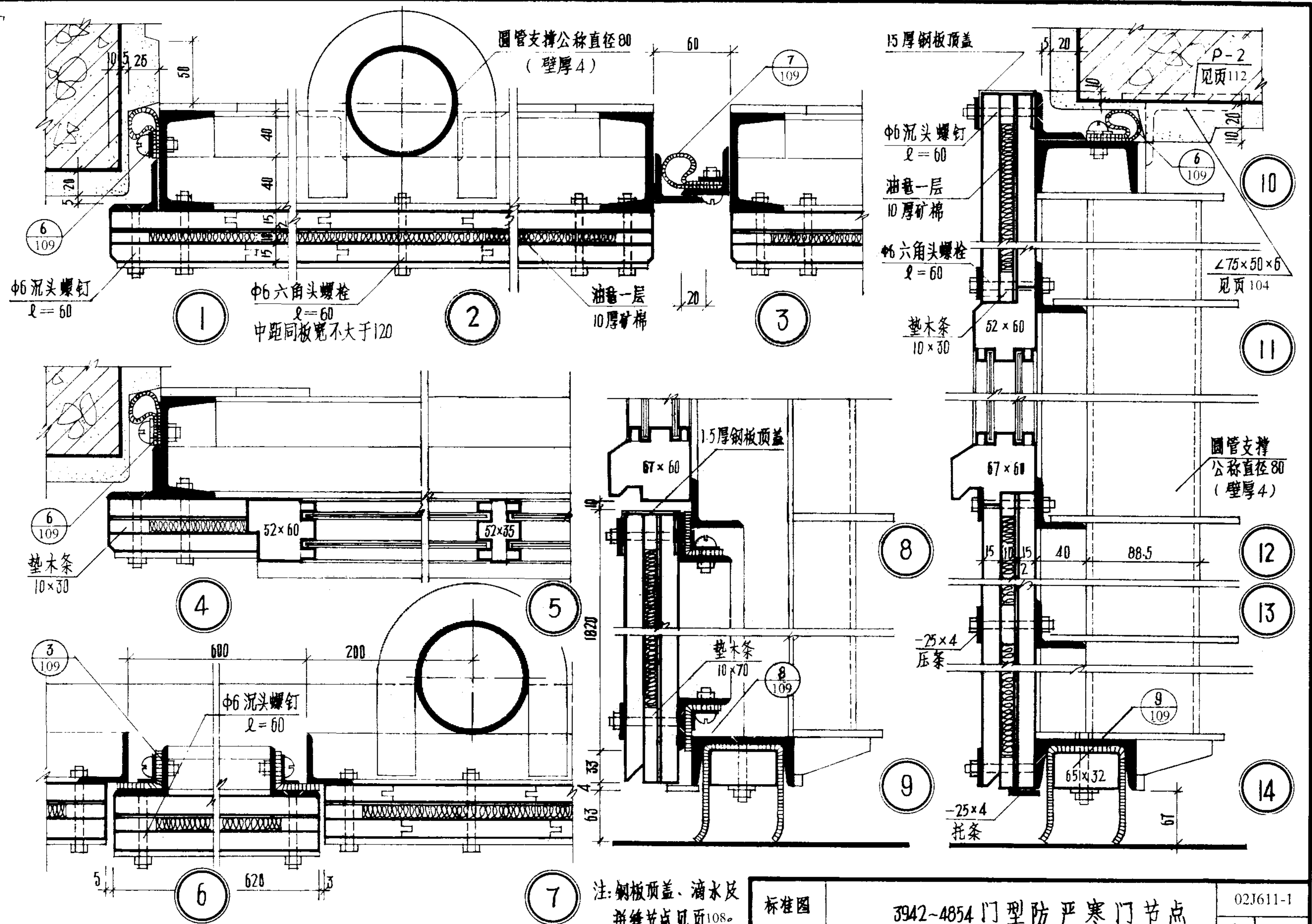
Φ6 六角头螺栓
L=50

圆管支持
公称直径80
(壁厚4)

注:钢板顶盖、滴水及
拼缝节点见页108。

标准图	3942-4854 门型防风砂门节点	02J611-1
		页 92

设计
 校对
 审核
 制图
 日期



圆管支撑公称直径80
(壁厚4)

15厚钢板顶盖

Φ6沉头螺钉
l=60

Φ6六角头螺栓
l=60
中距同板宽不大于120

油毡一层
10厚矿棉

Φ6沉头螺钉
l=60

Φ6六角头螺栓
l=60

垫木条
10x30

∠75x50x6
见页104

垫木条
10x30

1.5厚钢板顶盖

圆管支撑
公称直径80
(壁厚4)

Φ6沉头螺钉
l=60

垫木条
10x70

-25x4
压条

-25x4
托条

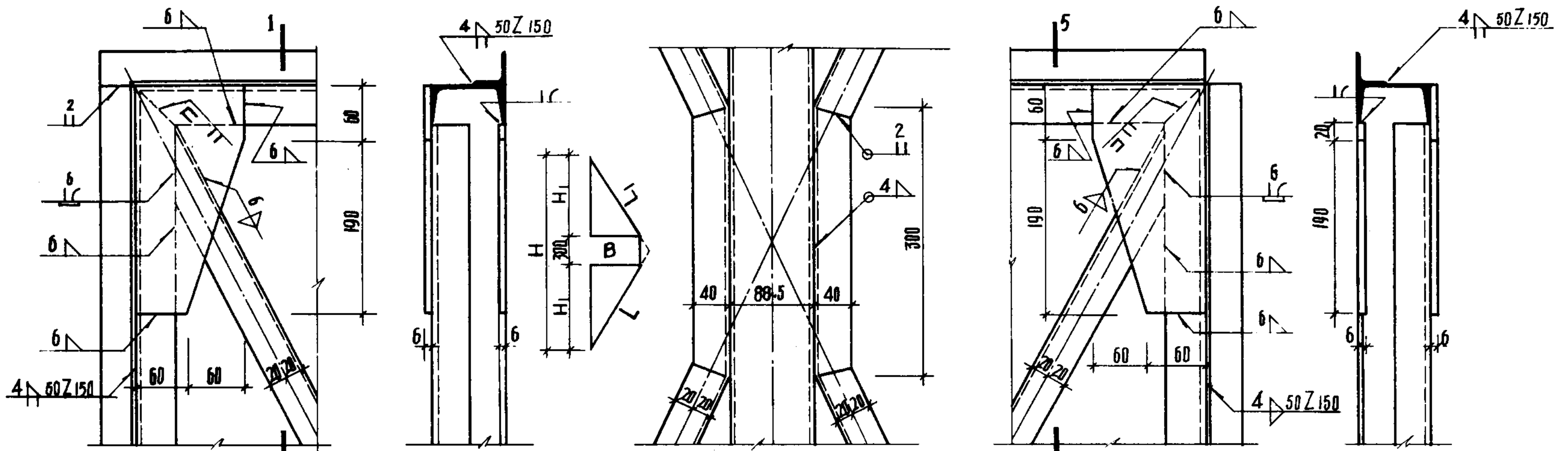
注: 钢板顶盖、滴水及
拼缝节点见页108。

标准图

3942-4854 门型防严寒门节点

02J611-1

页 93



1

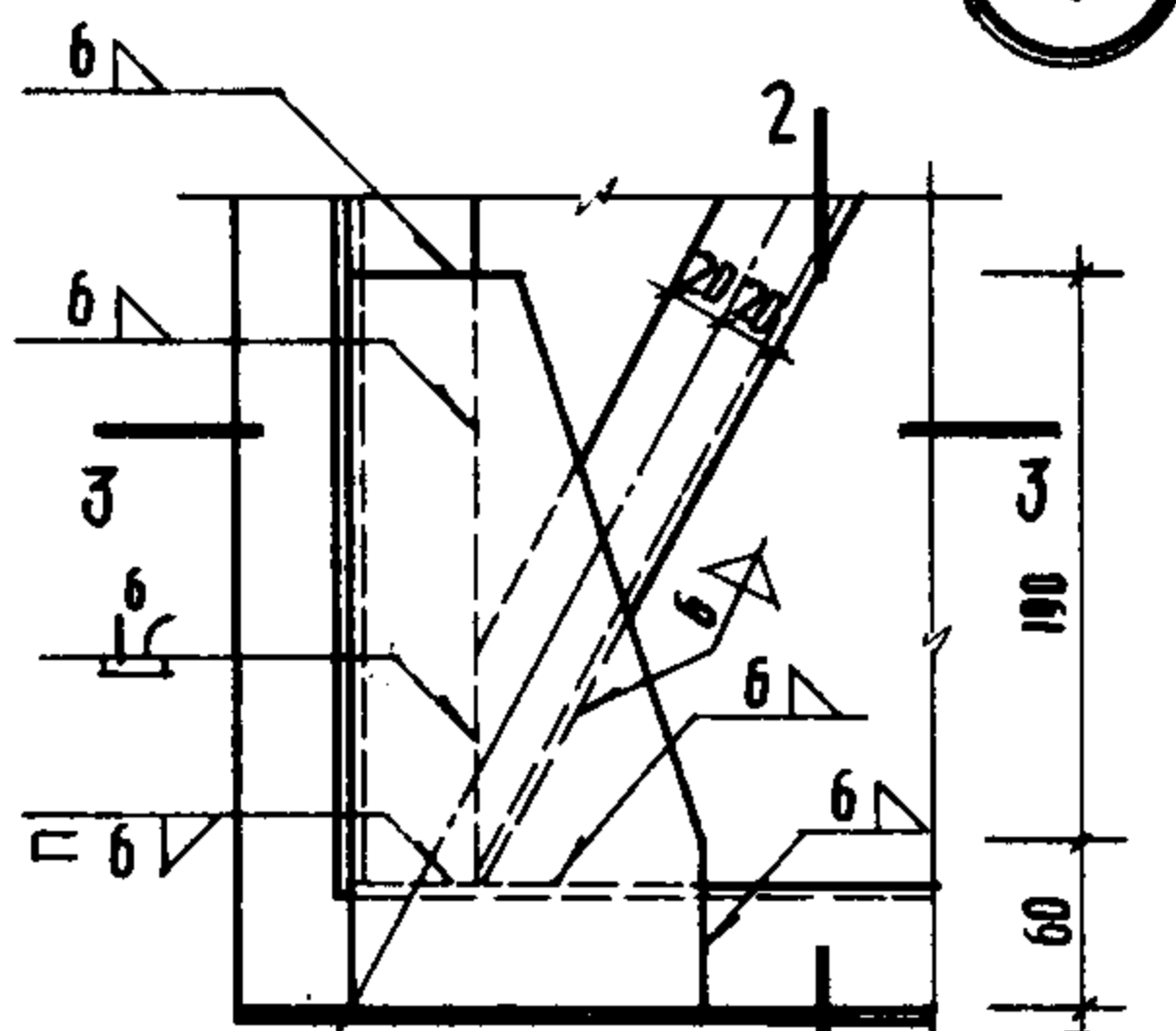
3

5

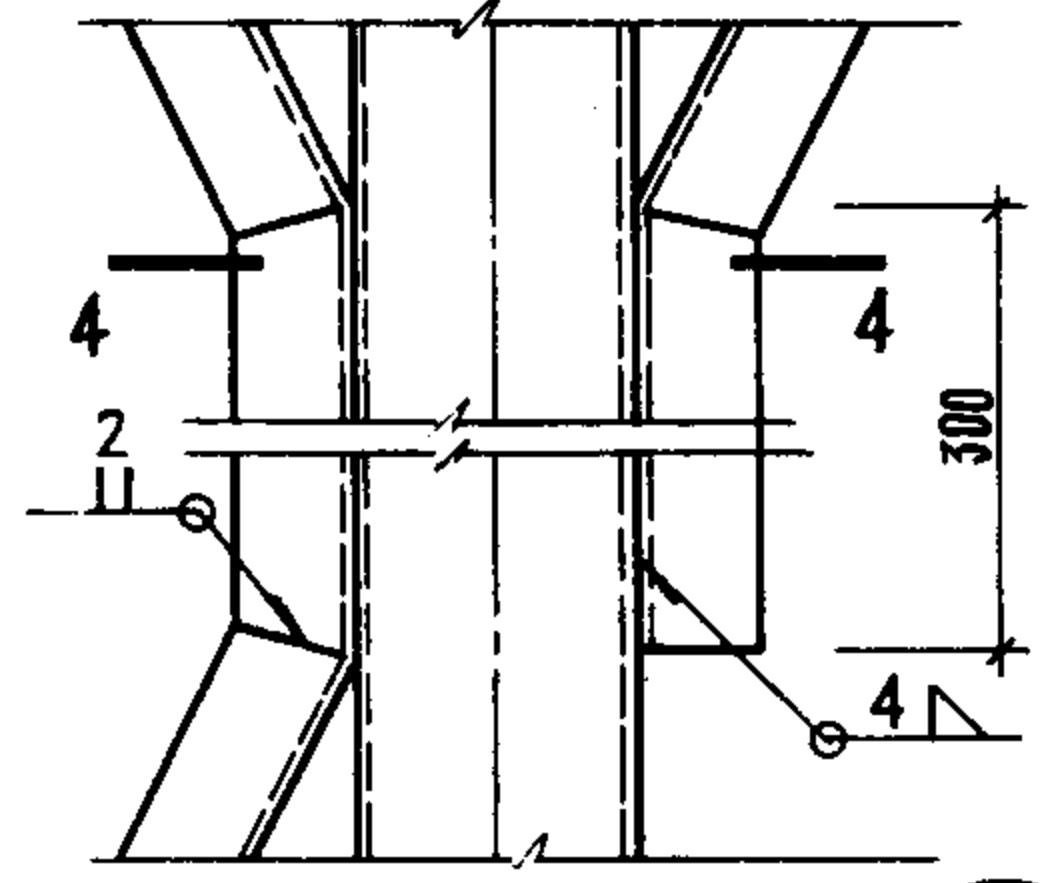
1-1

3-3

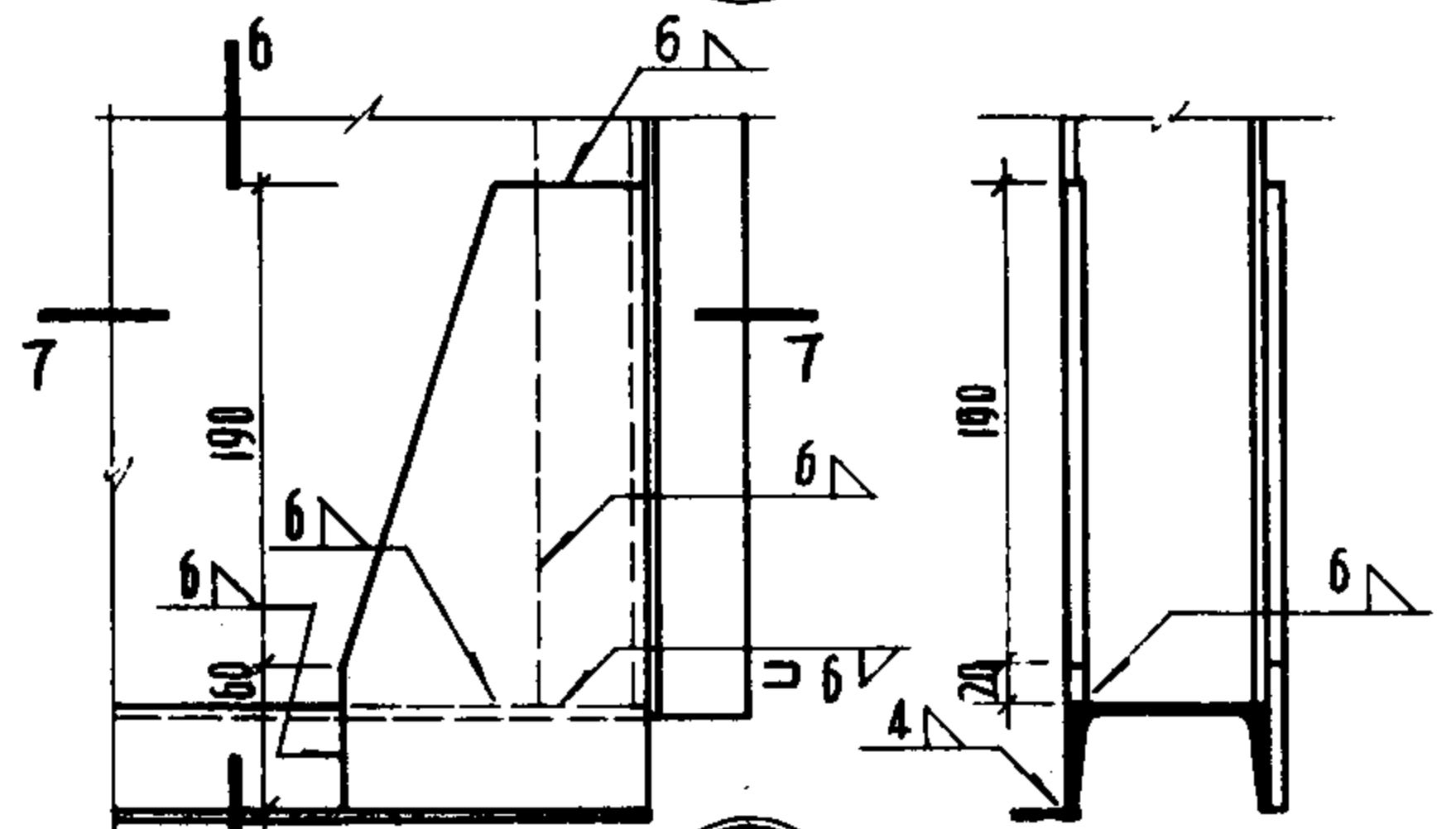
5-5



2

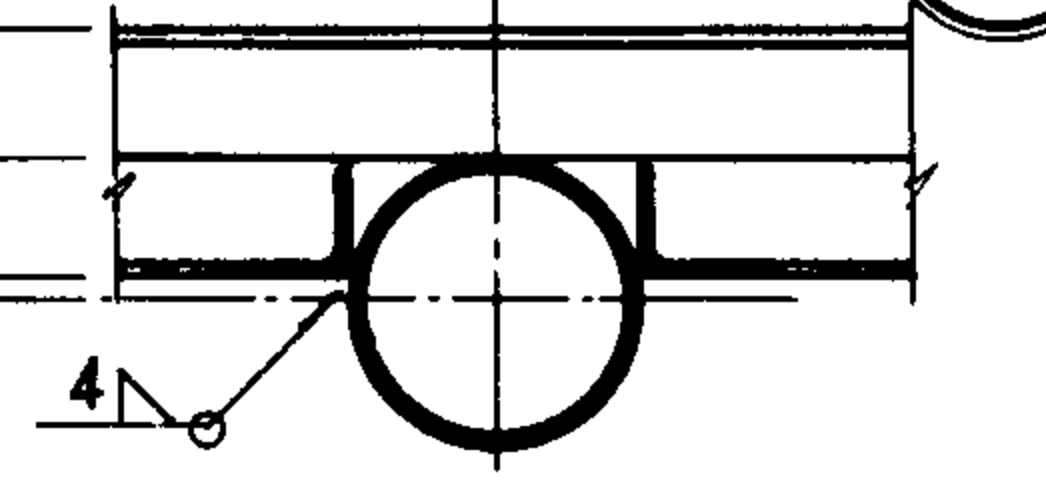


4



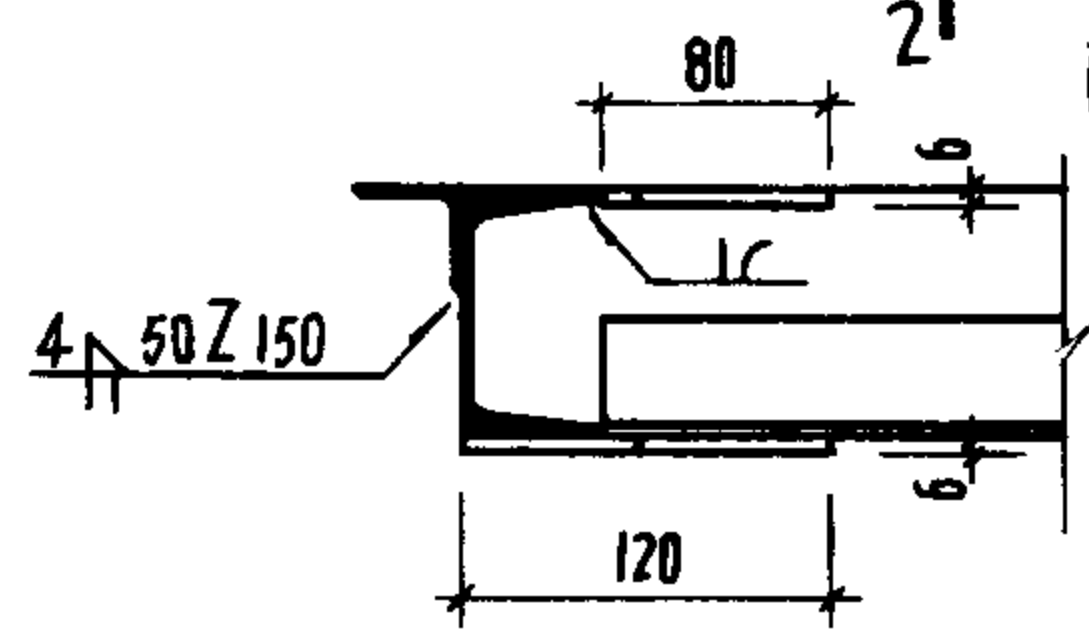
6

2-2

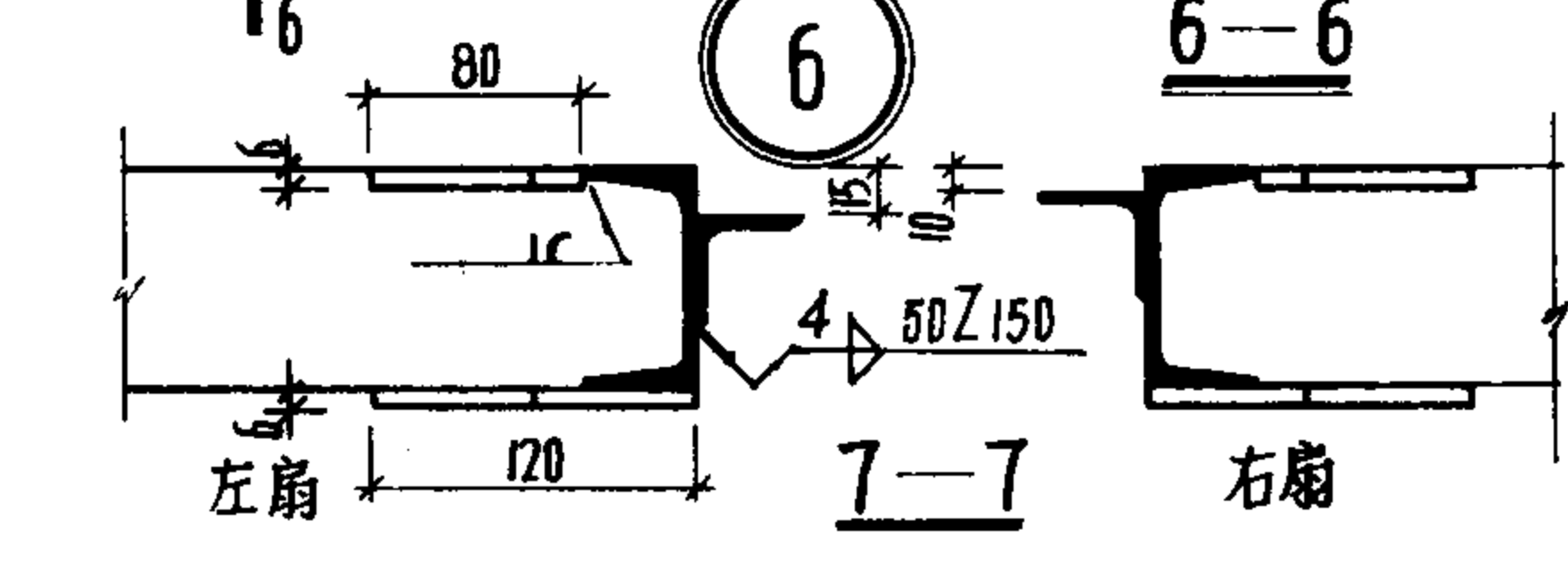


4-4

6-6



3-3



7-7

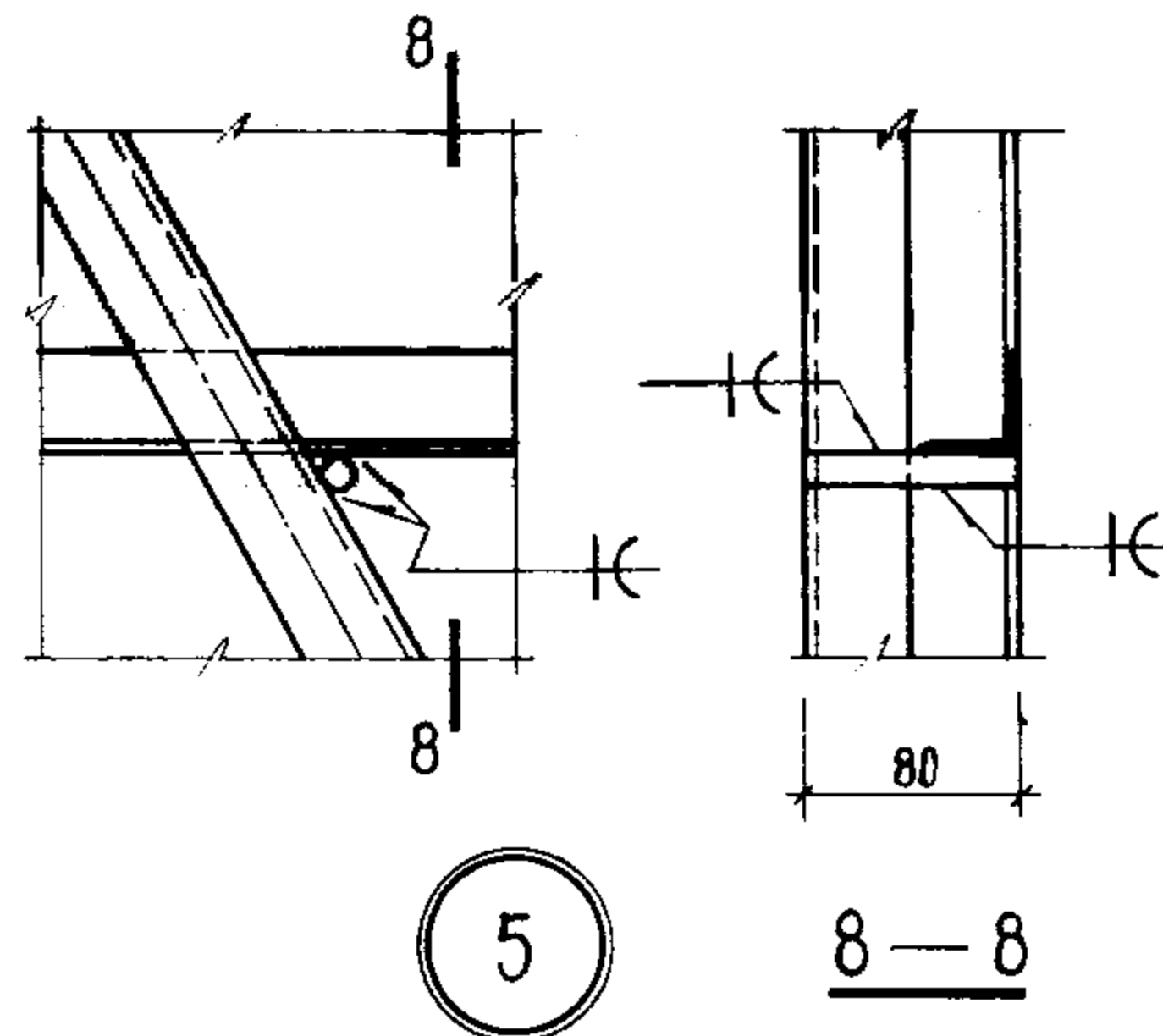
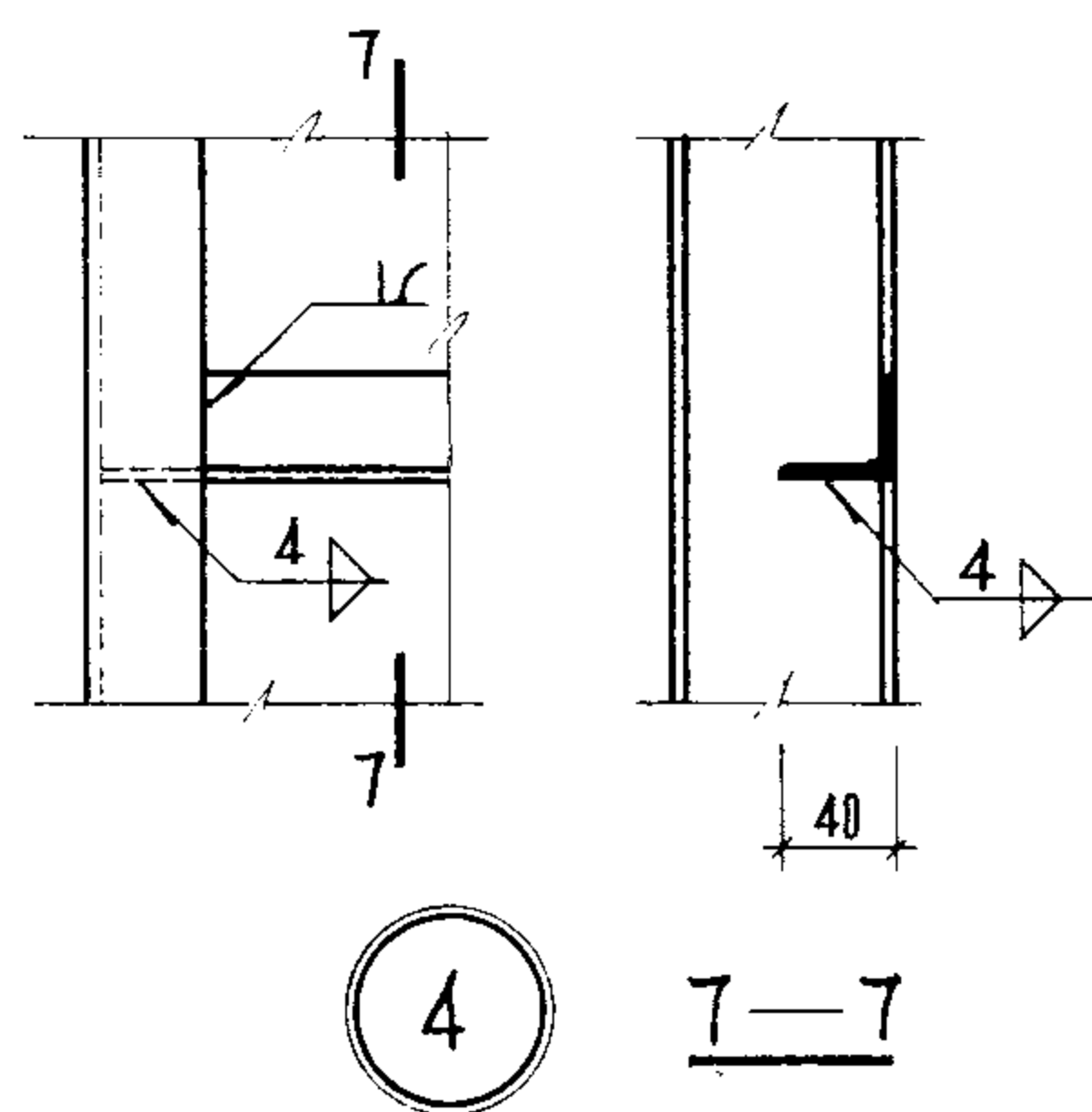
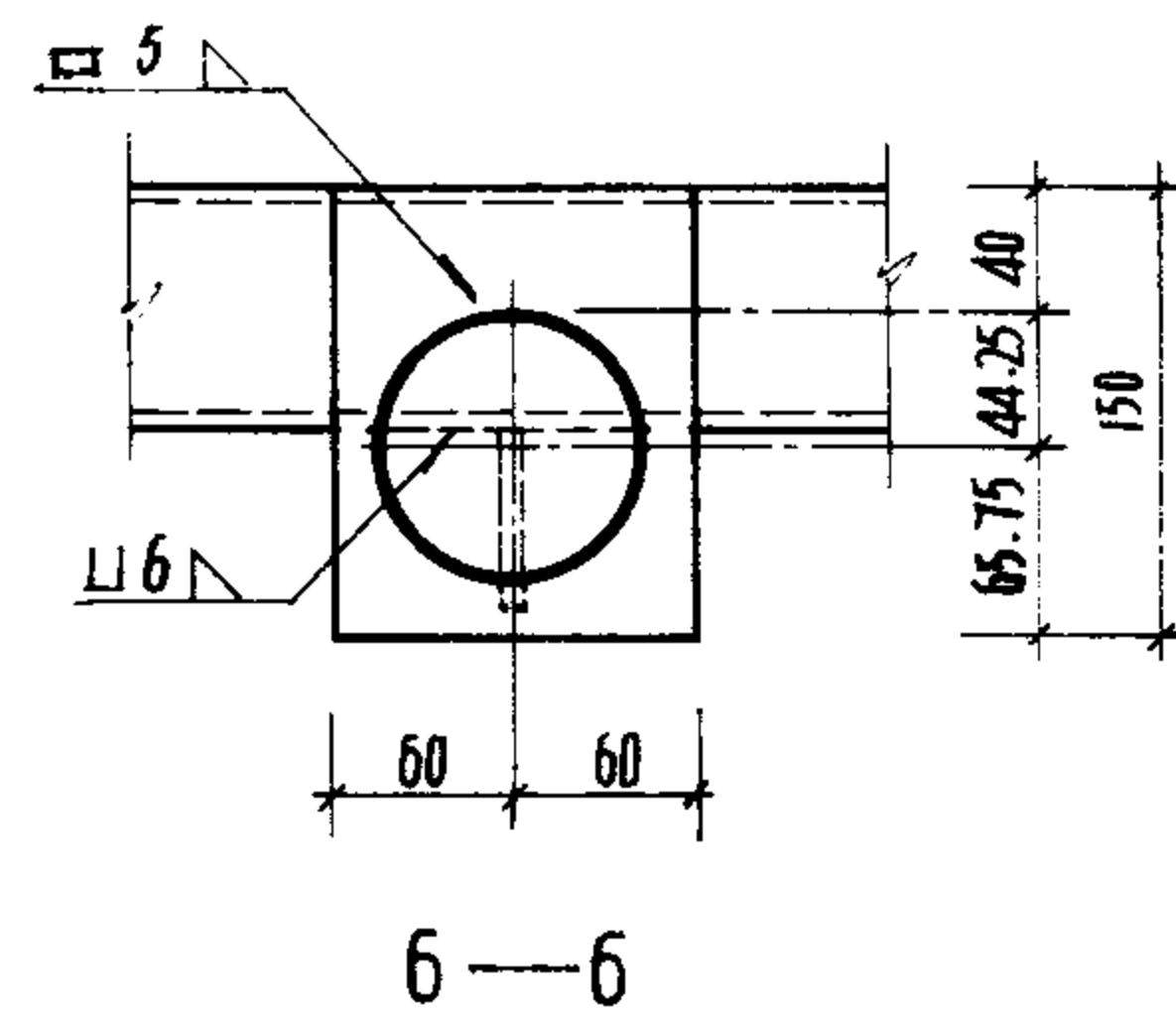
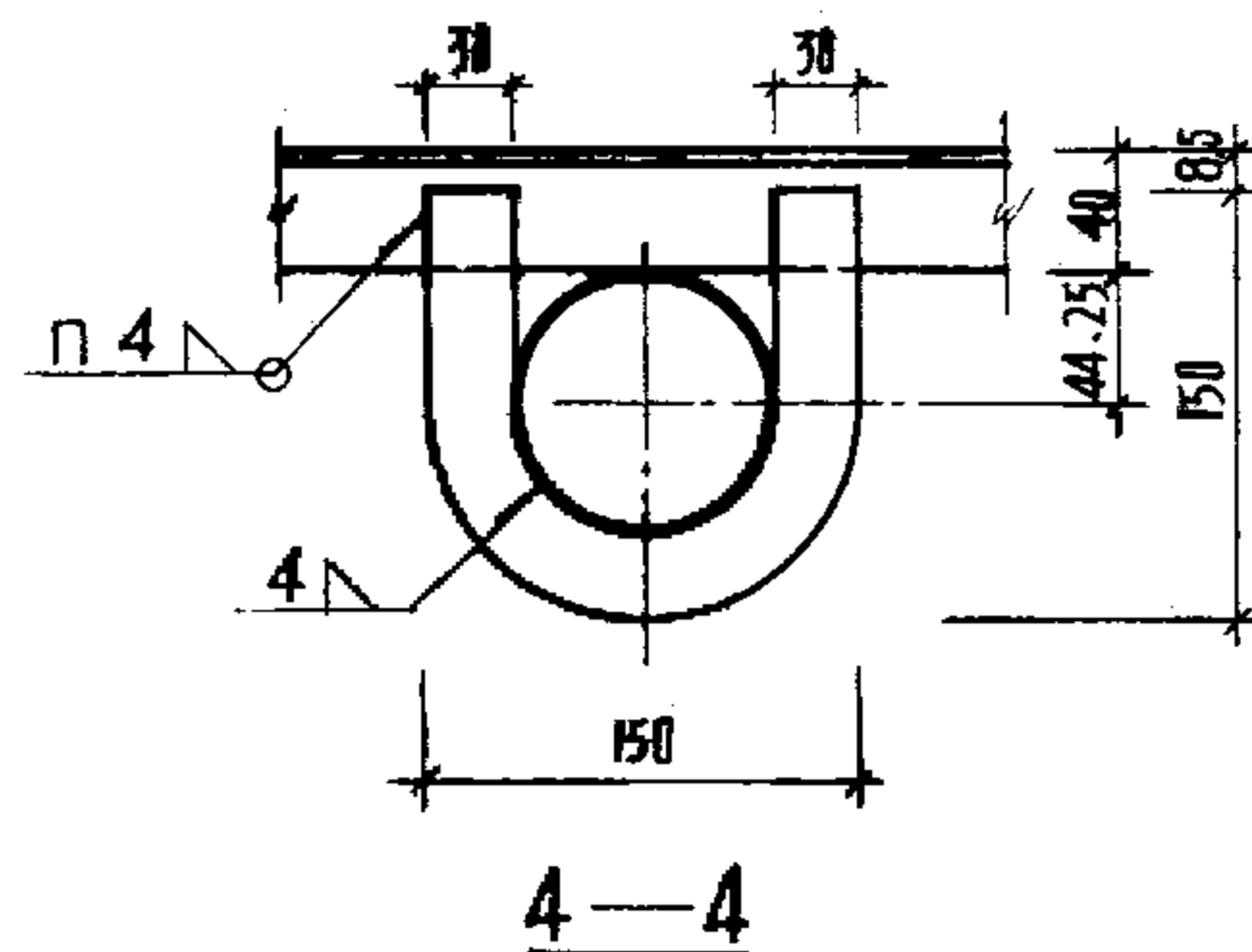
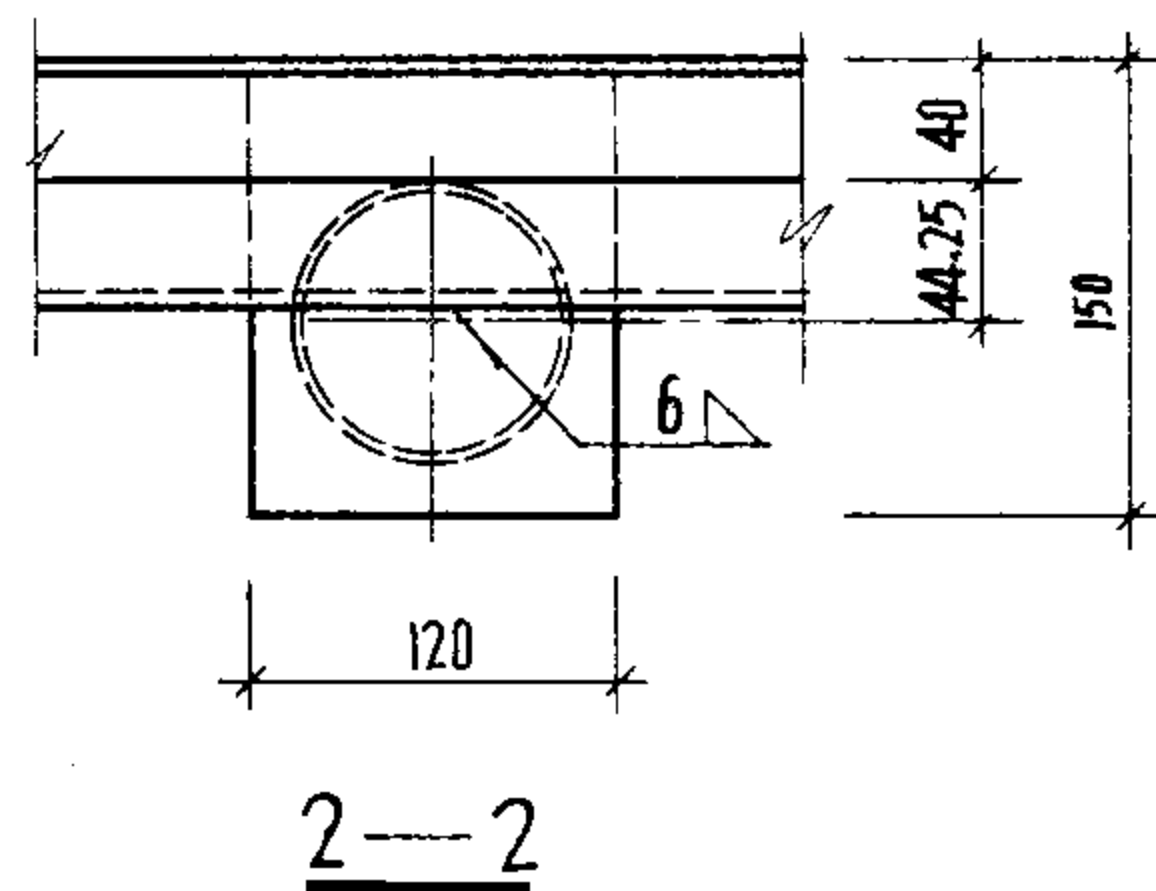
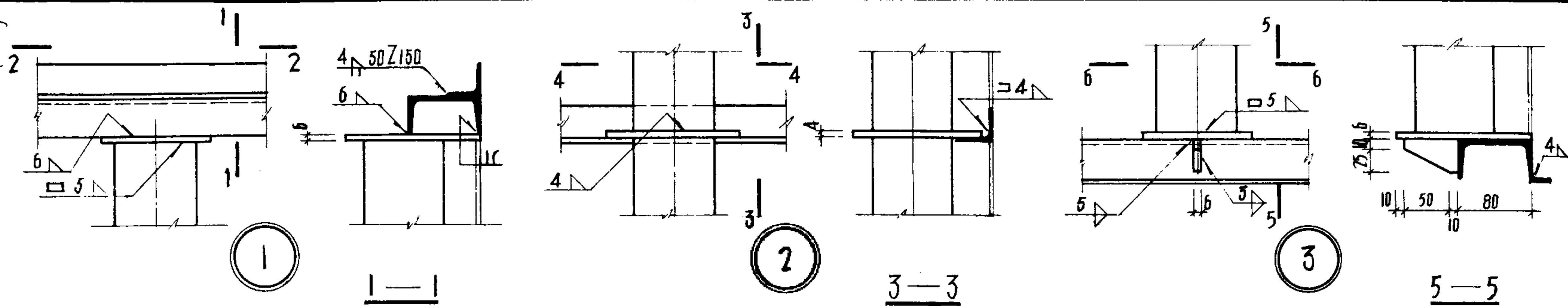
标准图

3942~4854 门型骨架节点(一)

02J611-1

页 94

设计
 校对
 审核
 批准
 日期
 图号



骨架折撑数值表

筒图	代号 数值	扇高关系尺寸		扇宽对	斜长尺寸	
		H	H ₁	B	L	L ₁
	3942	4103	1901.5	900	2104	
	4242	4103	1901.5	975	2137	
	4842	4103	1901.5	1125	2209	
	4248	4703	2201.5	975	2408	
	4848	4703	2201.5	1125	2472	
	4254	5303	2501.5	975	2685	
	4854	5303	2501.5	1125	2743	

注: B = 1/2 扇宽 - 圆管支撑半径。

标准图

3942~4854 门型骨架节点(二)

02J611-1

页 95

骨架折撑数值表

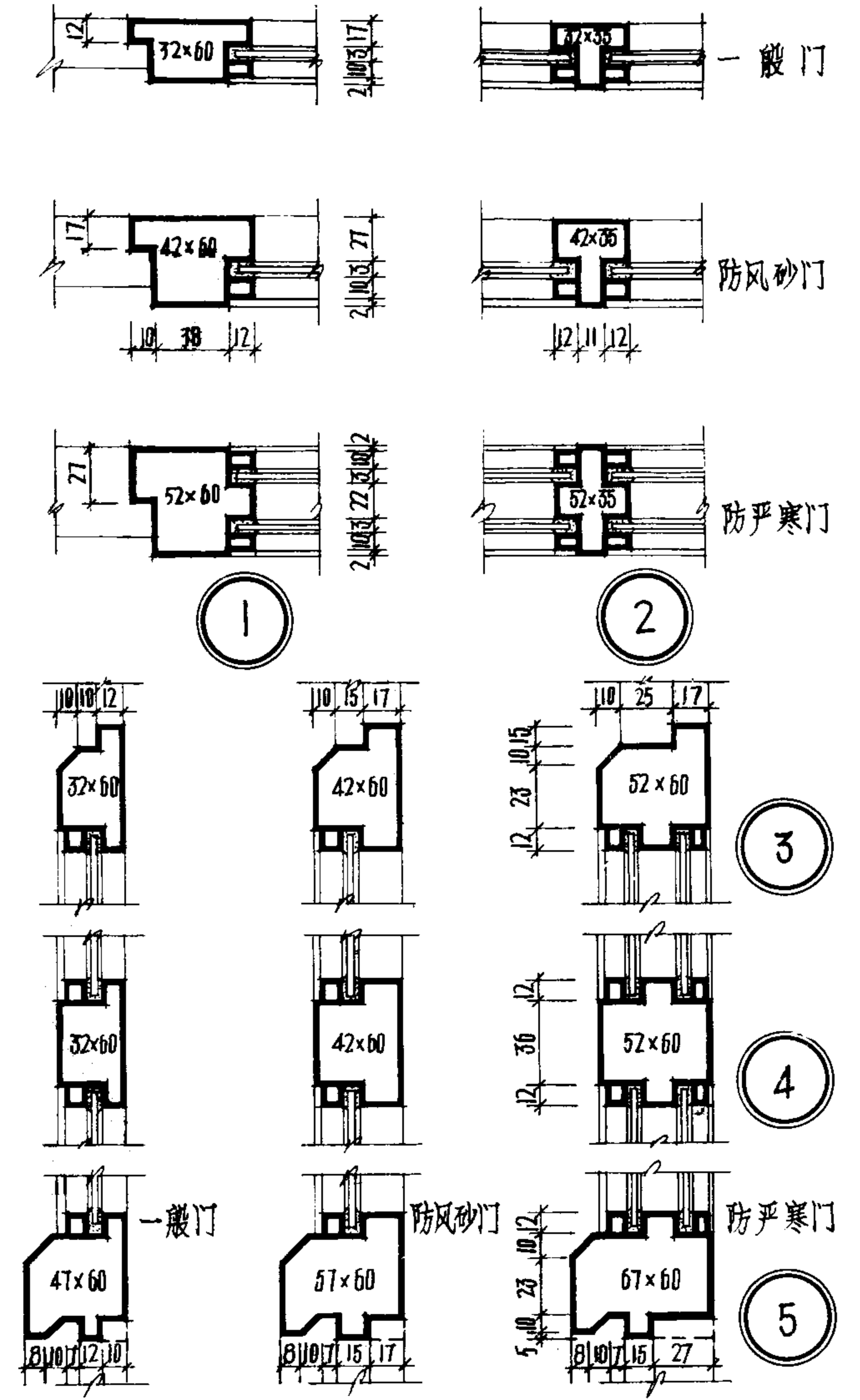
部位名称 数值代号 门型洞口	折撑中心线关系尺寸						折撑节点增减尺寸						折撑规格
	门扇高度	折撑中心至门扇下底	门扇的1/2宽度	折撑下斜长	折撑上斜长	折撑中心高于1/2门扇高度	折撑上角减少尺寸	折撑下角减少尺寸	折撑中段垂直长度	折撑中段中心点至下段长度	折撑中段中心至上段折线长度	折撑中段中心至下段折线长度	
	H	H ₁	B	L	L ₁	L ₂	a ₁	a ₂	b	b ₁	C	d	
2124	2350	1175	525	1287	1287		90	90	124	62	56	56	∠50×5
2424	2350	1175	600	1319	1319		83	83	110	55	50	50	
2724	2350	1175	675	1355	1355		78	78	100	50	44	44	
2730	2950	1475	675	1622	1622		87	87	118	59	54	54	
3030	2950	1825	750	1973	1352	350	86	120	111	66	38	61	∠75×50×6
3330	2950	1825	825	2003	1395	350	83	112	104	61	34	56	
3033	3250	1875	750	2019	1566	250	100	123	121	68	46	64	
3333	3250	1875	825	2048	1604	250	94	113	111	62	43	56	
3036	3550	1775	750	1927	1927		116	116	124	62	59	59	
3336	3550	1775	825	1957	1957		109	109	120	60	53	53	
3636	3550	1775	900	1990	1990		102	102	110	55	49	49	∠90×56×6
3339	3850	1925	825	2094	2094		110	110	128	64	59	59	
3639	3850	1925	900	2125	2125		105	105	122	61	54	54	
3939	3850	1925	975	2158	2158		99	99	108	54	50	50	
3642	4150	2075	900	2262	2262		108	108	124	62	57	57	

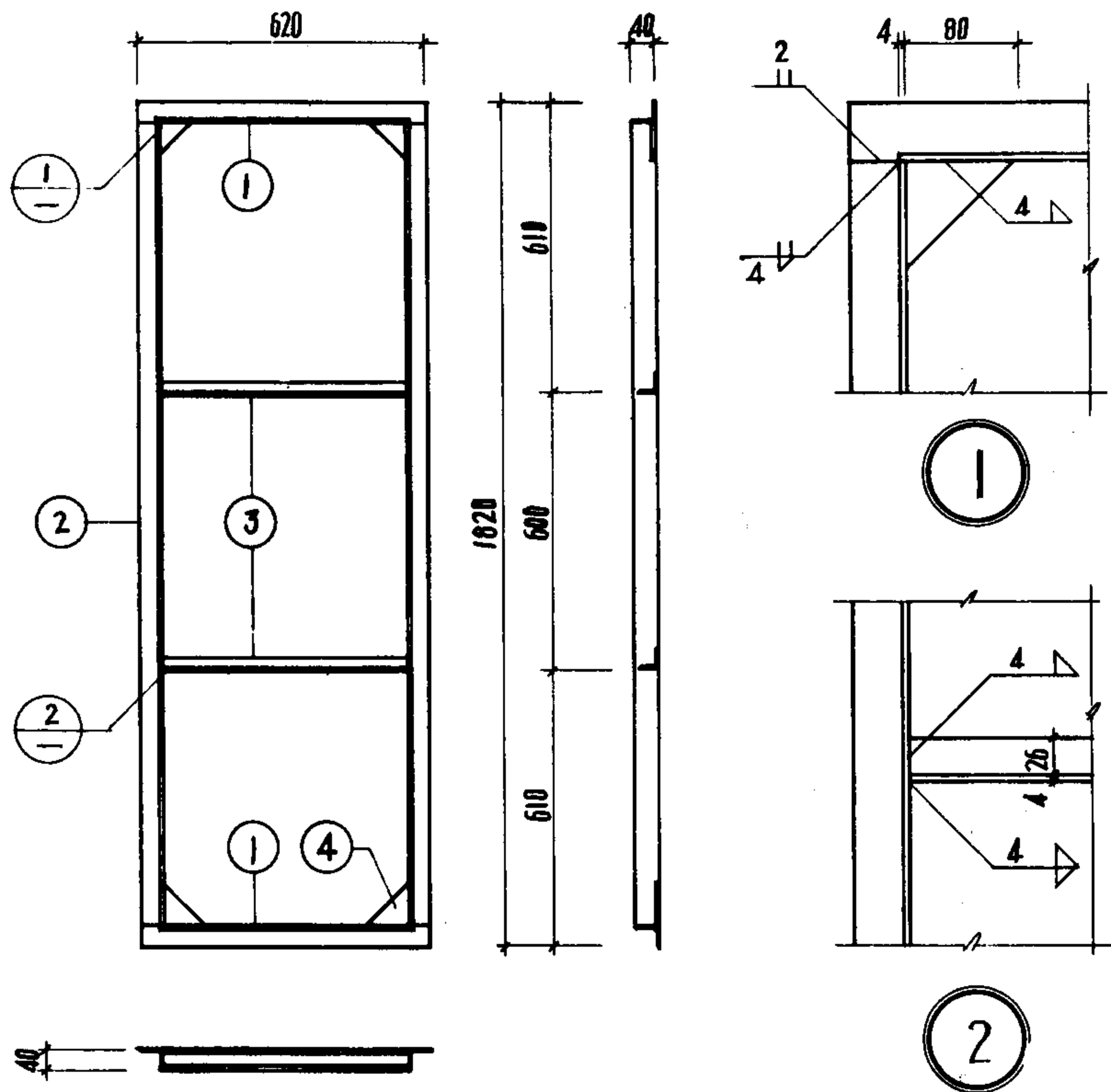
注：表内数值仅供放样参考。

设计
校对
审核
制图
日期

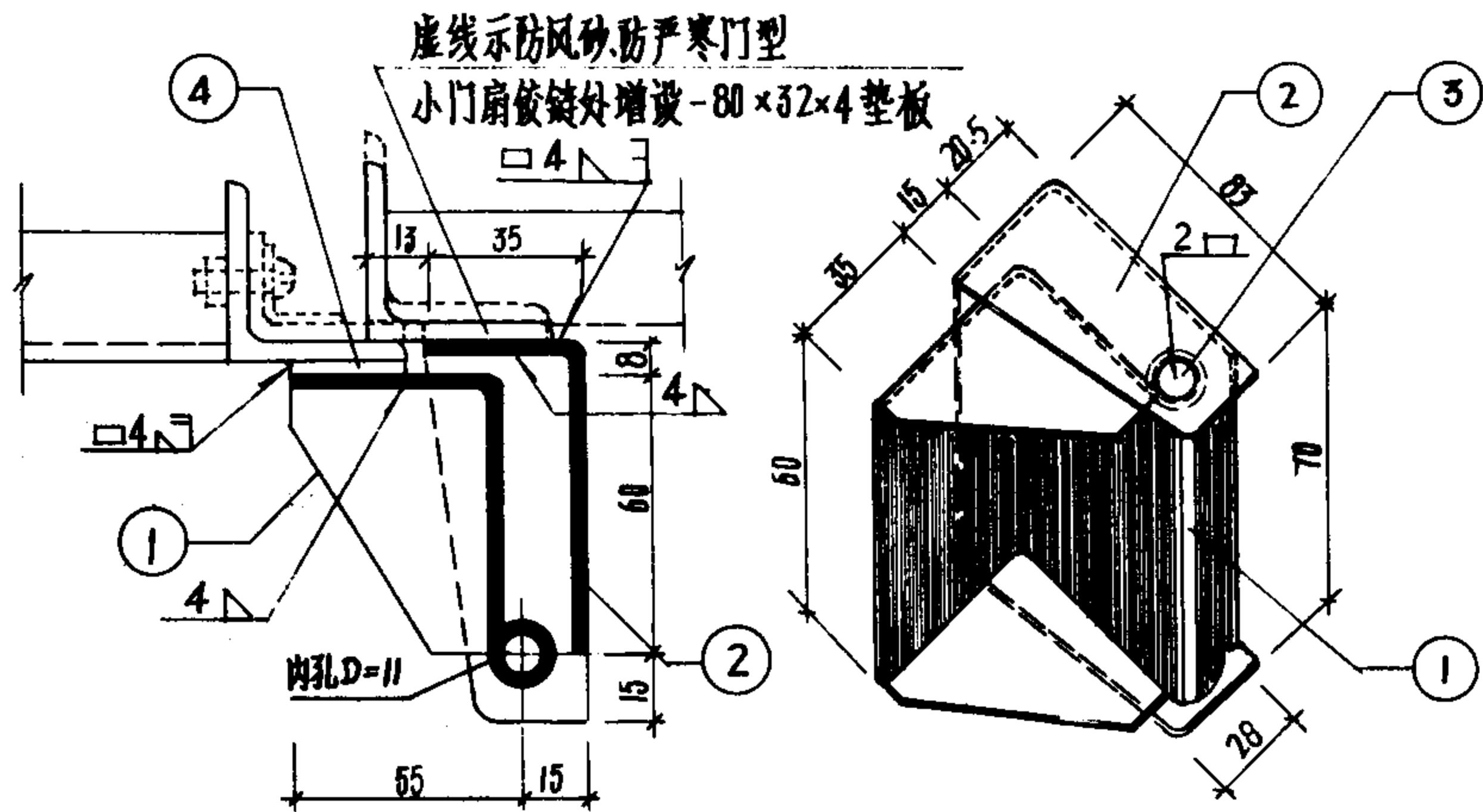
门型 洞口	2124	2424	2724 2730	3030 3033 3036	3330 3336 3333 3339
高 宽	850	1000	1150	1300	1450
600					
门型 洞口	3636 3639 3642	3939 3942	4242 4248	4842 4848	
高 宽	1600	1750	1900	2200	
600					
门型 洞口	4254	4854			
高 宽	1900	2200			
1200					

注：玻璃均用了厚磨砂片，周边满嵌油灰。
节点⑤虚线示窗下设有小门扇时，裁口不做。





小门扇骨架



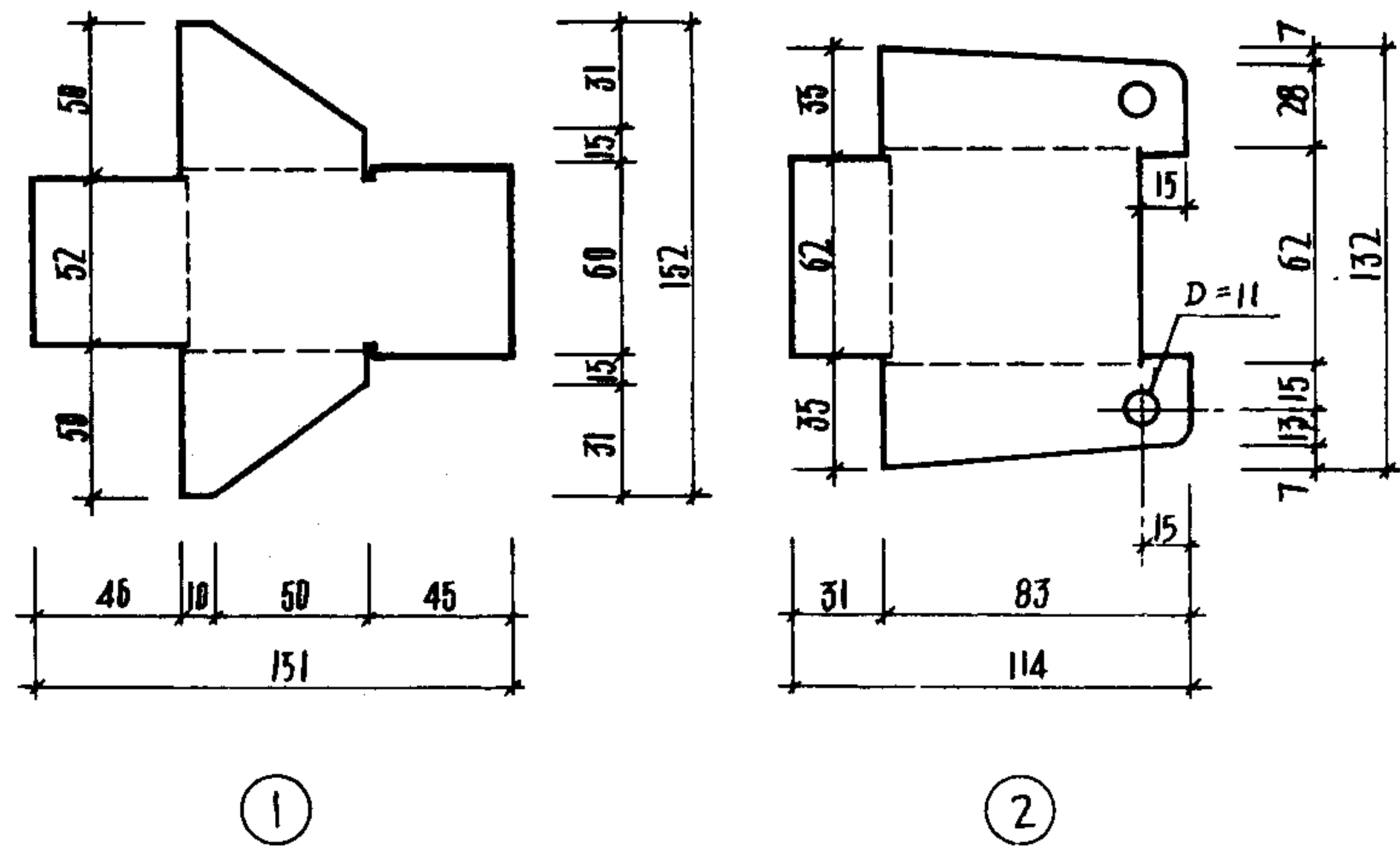
小门扇铰链

小门扇材料表

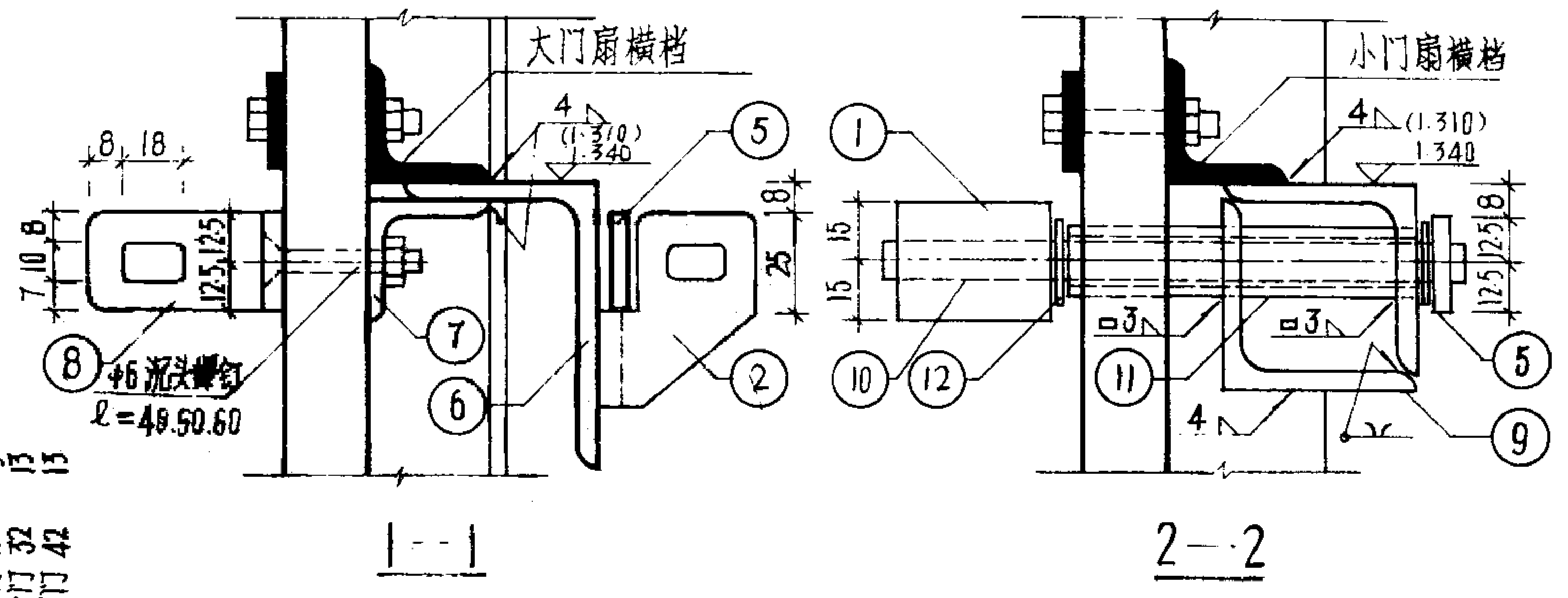
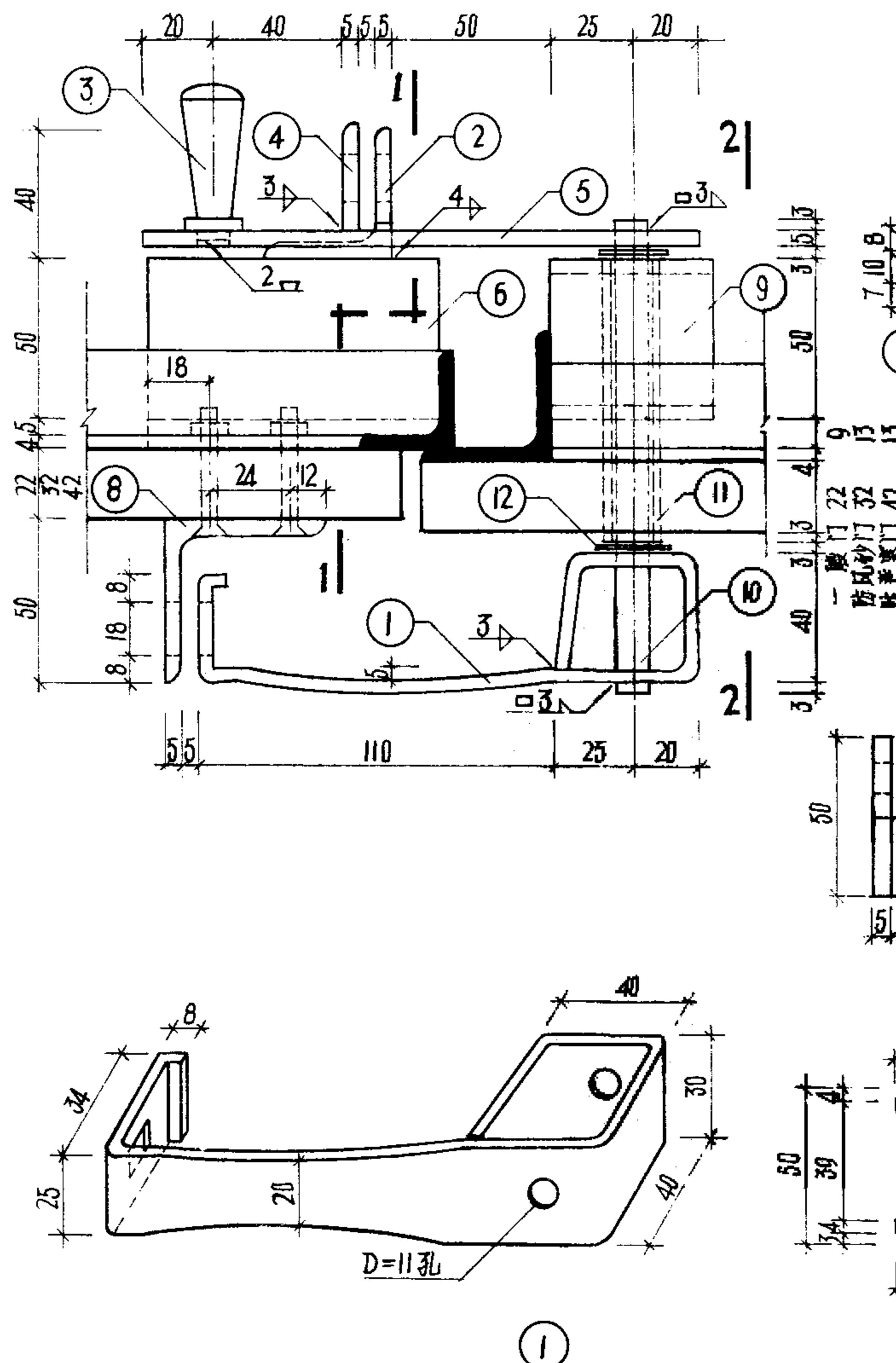
编号	规格	根长	数量	重量(公斤)
1	∠40×4	620	2	3.00
2	∠40×4	1740	2	8.43
3	∠30×4	540	2	1.93
4	1/2-80×4	80	4	0.40
5	-25×4压条	620	4	1.96
钢材总重量 (公斤)				15.72

小门扇铰链材料表

编号	规格	根长	数量	重量(公斤)
1	-151×4	152	2	1.44
2	-114×4	132	2	0.95
3	φ10圆钢	66	2	0.08
4	-32×4	80	2	0.16
钢材总重量 (公斤)				2.63



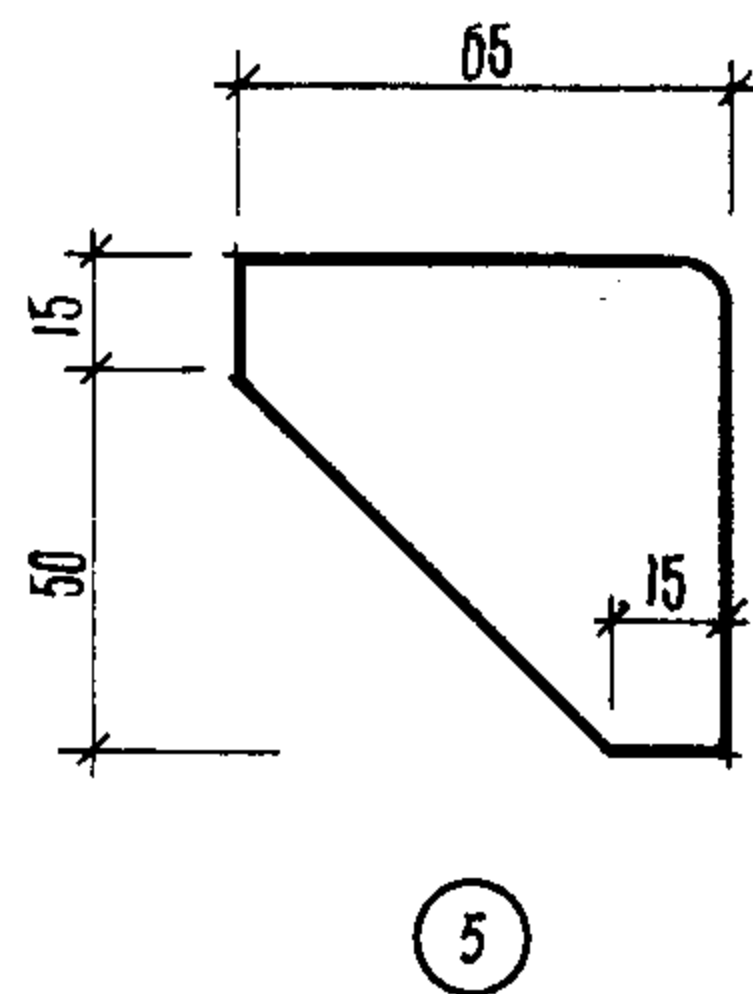
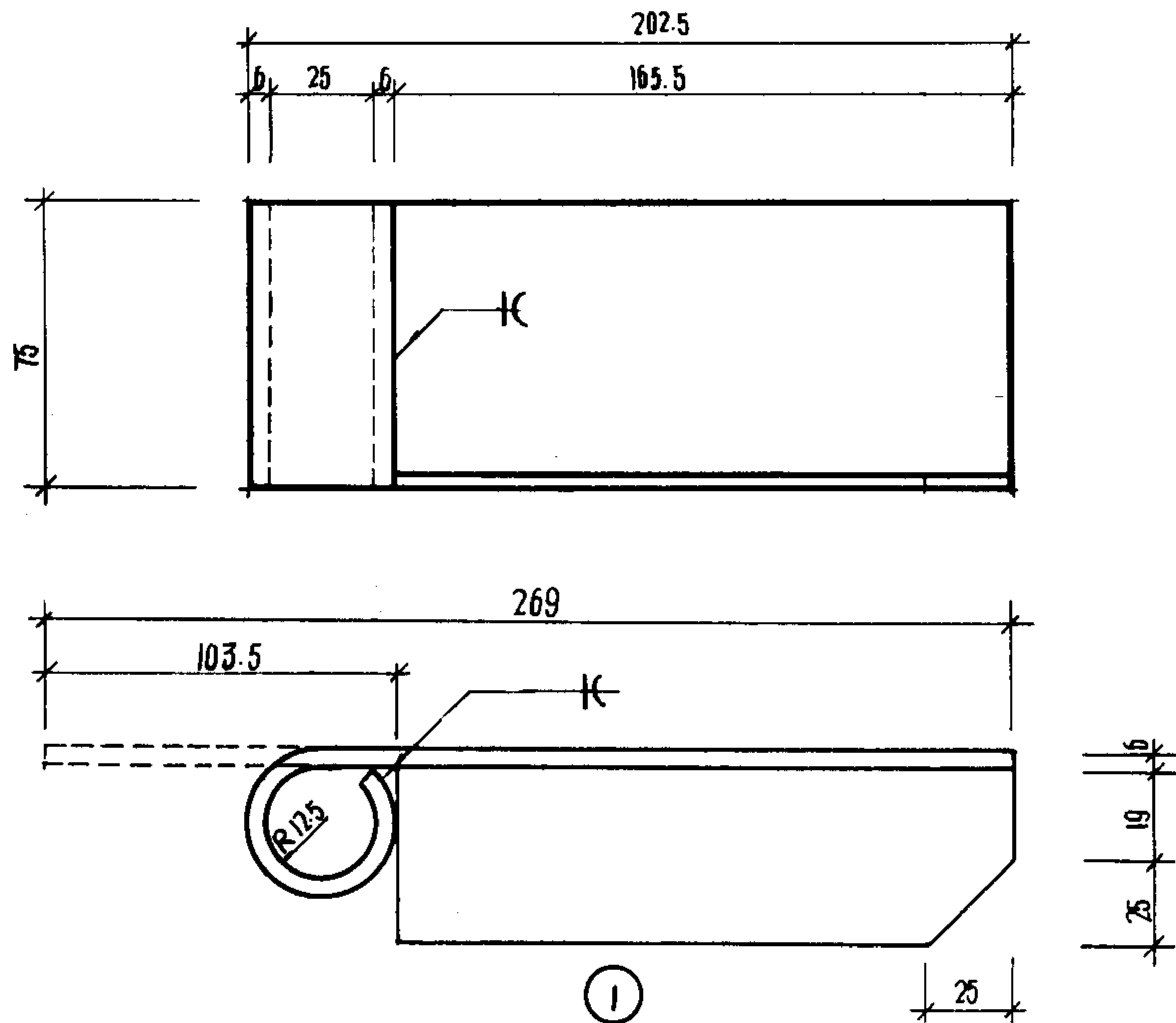
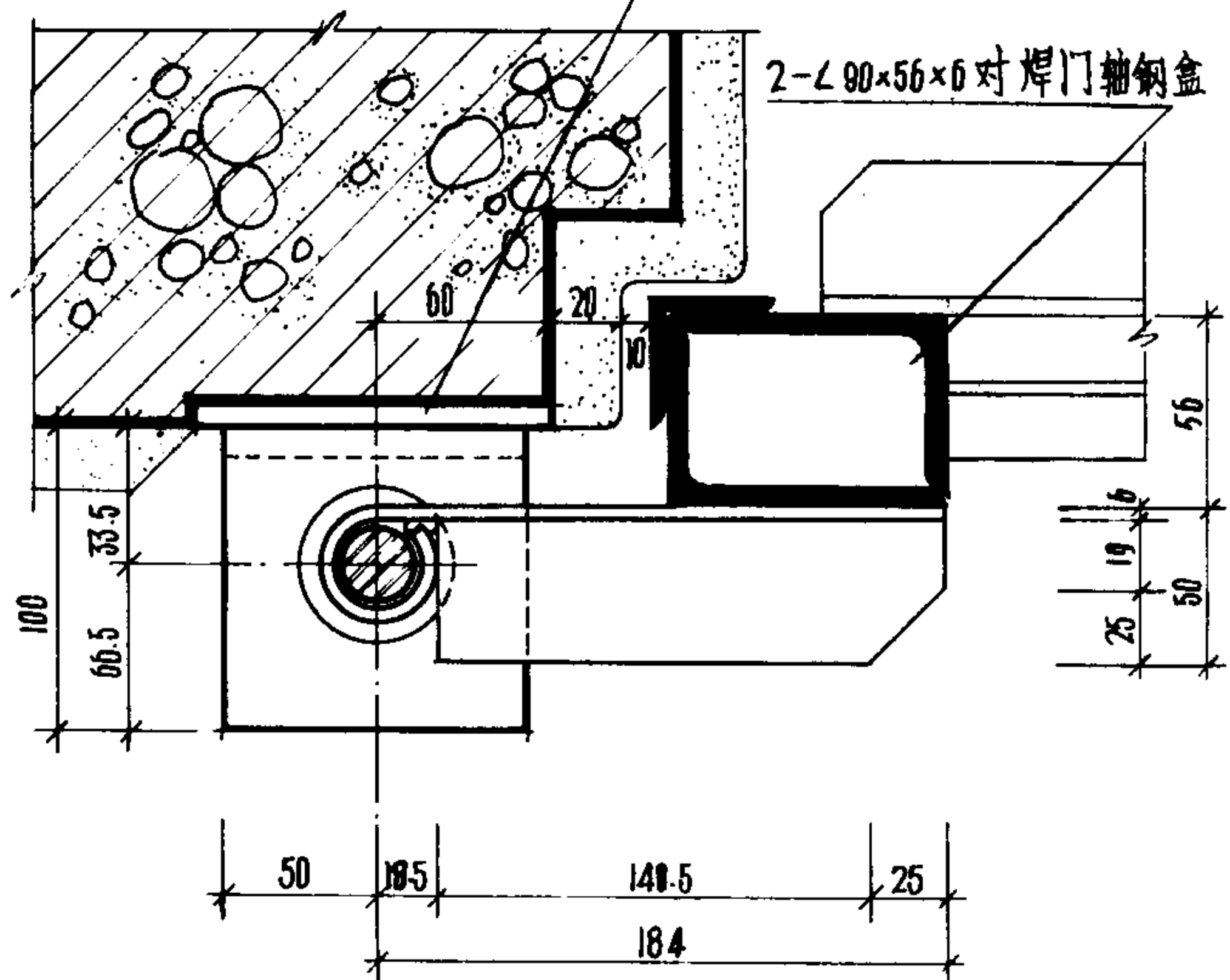
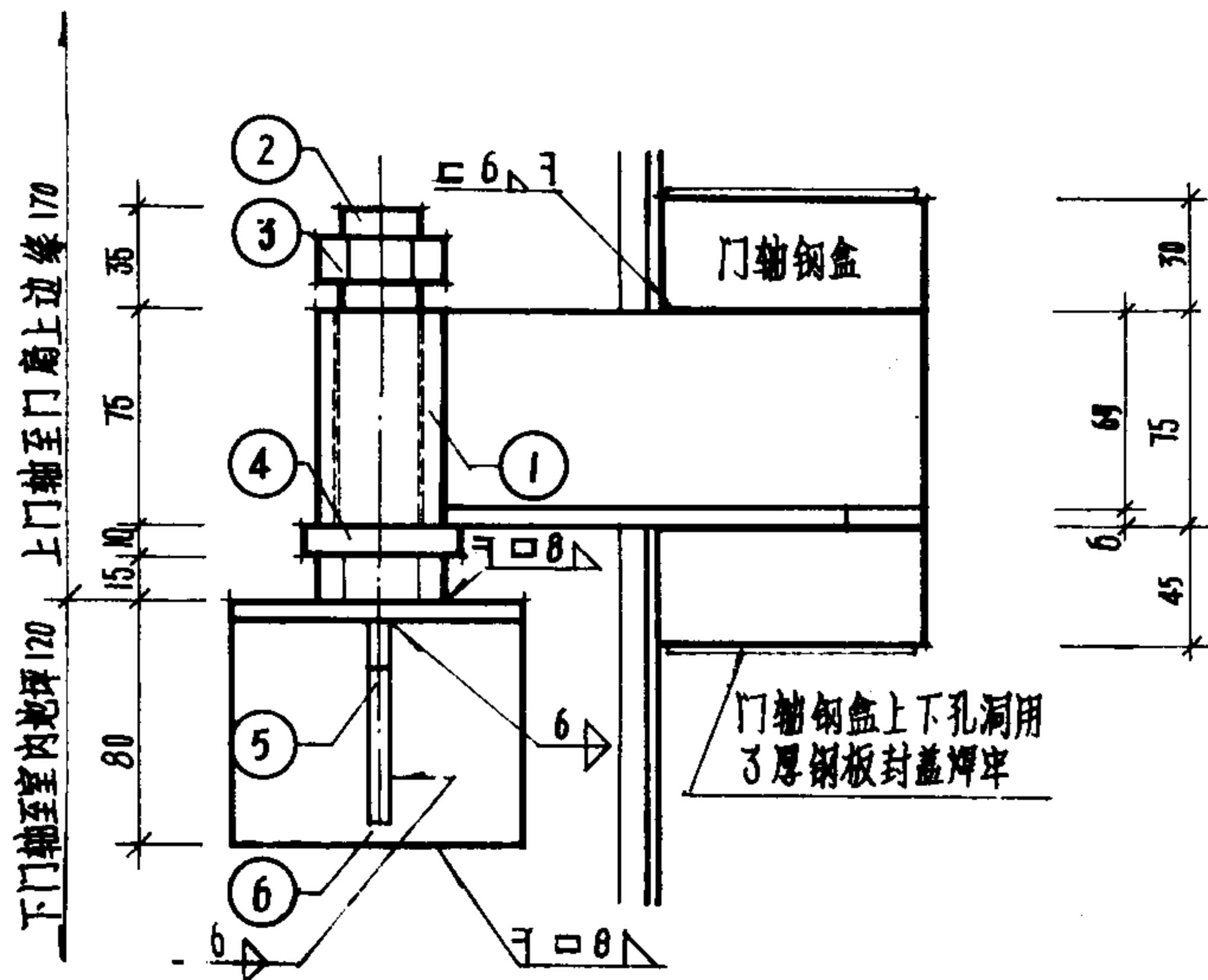
原	原	原	原	原	原
对	对	对	对	对	对
校	校	校	校	校	校
计	计	计	计	计	计
图	图	图	图	图	图
制	制	制	制	制	制



材料表

编号	规格	根长(毫米)	数量	合计重量(公斤)	备注
1	-30×4	317	1	0.30	
2	L40×5	50	1	0.15	
3	Φ20圆钢	50	1	0.13	
4	-25×5	32	1	0.04	
5	-25×5	170	1	0.17	
6	L75×50×6	90	1	0.52	
7	L30×4	90	1	0.17	
8	L50×5	25	1	0.10	
9	L50×5	50	2	0.38	
10	Φ10圆钢	145,159,169	1	0.10	
11	外径Φ18×25钢管	88,102,112	1	0.08	
12	垫圈10		2		
钢材总重量(公斤)				2.14	

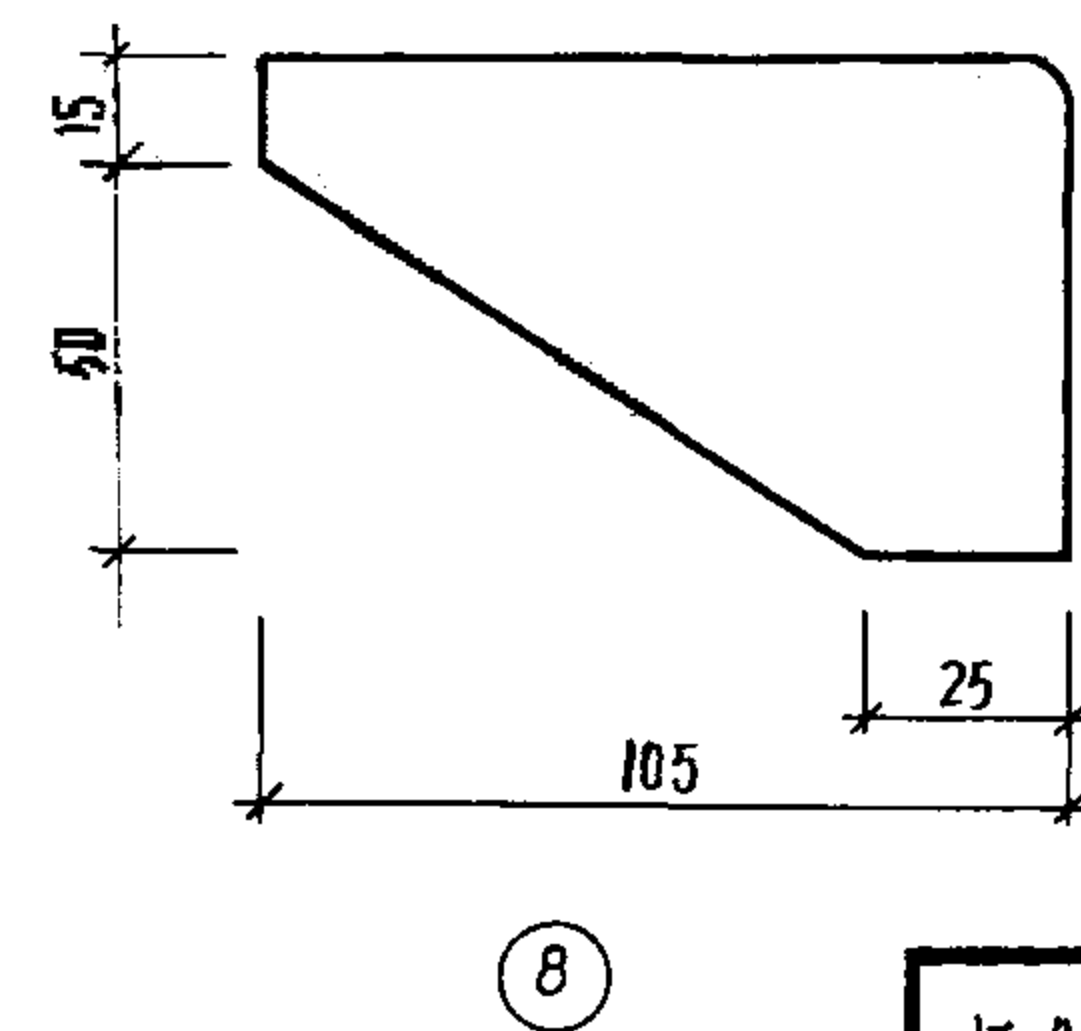
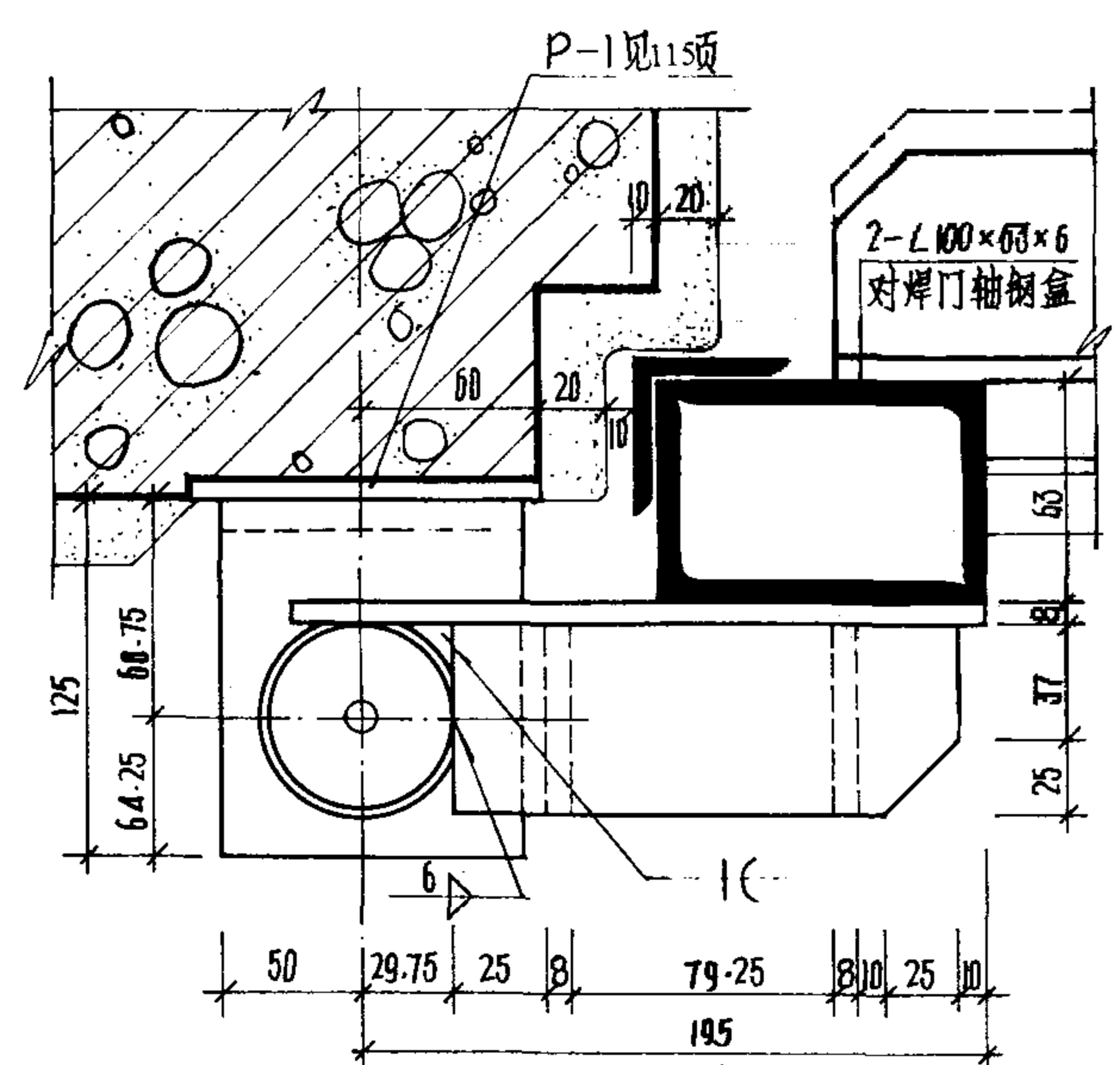
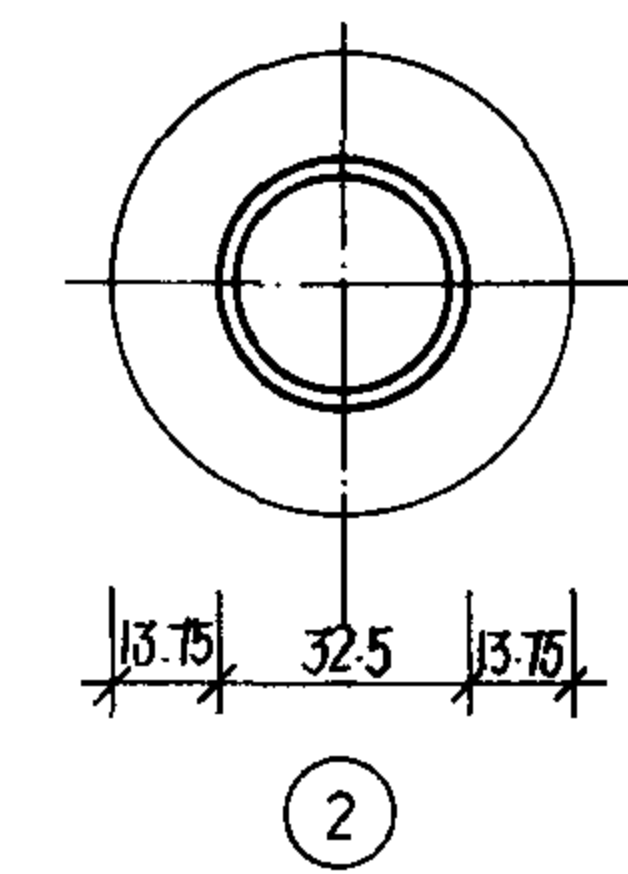
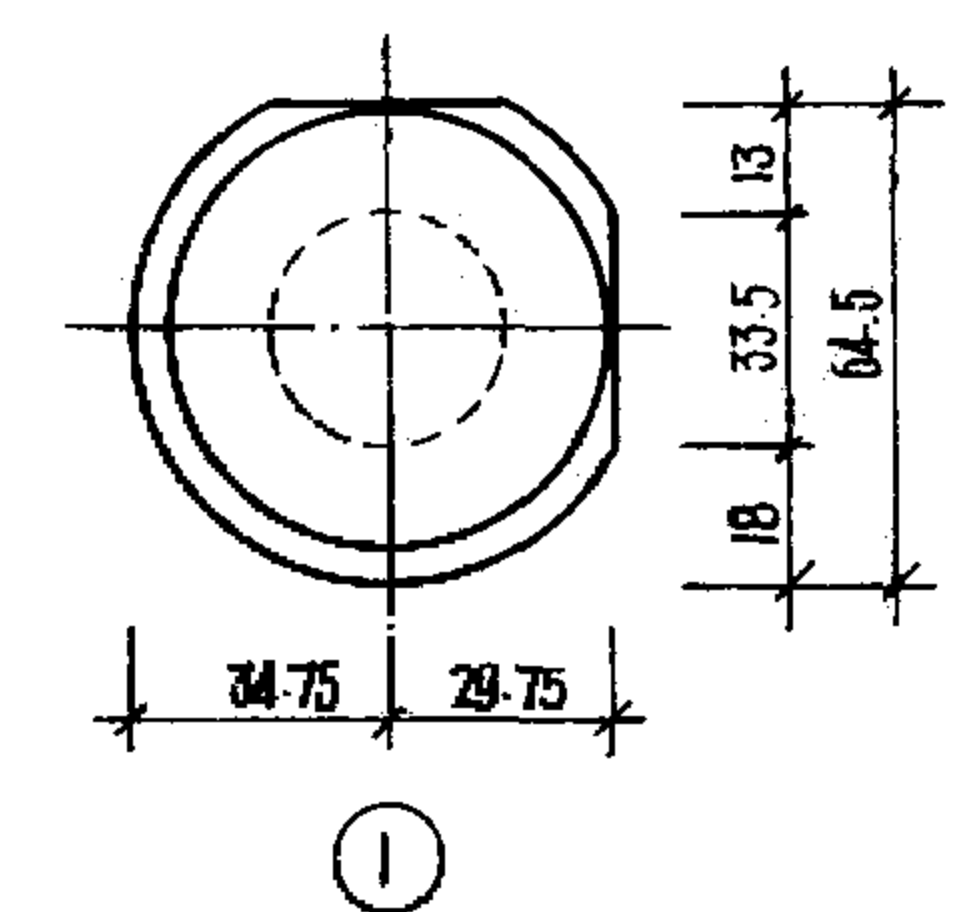
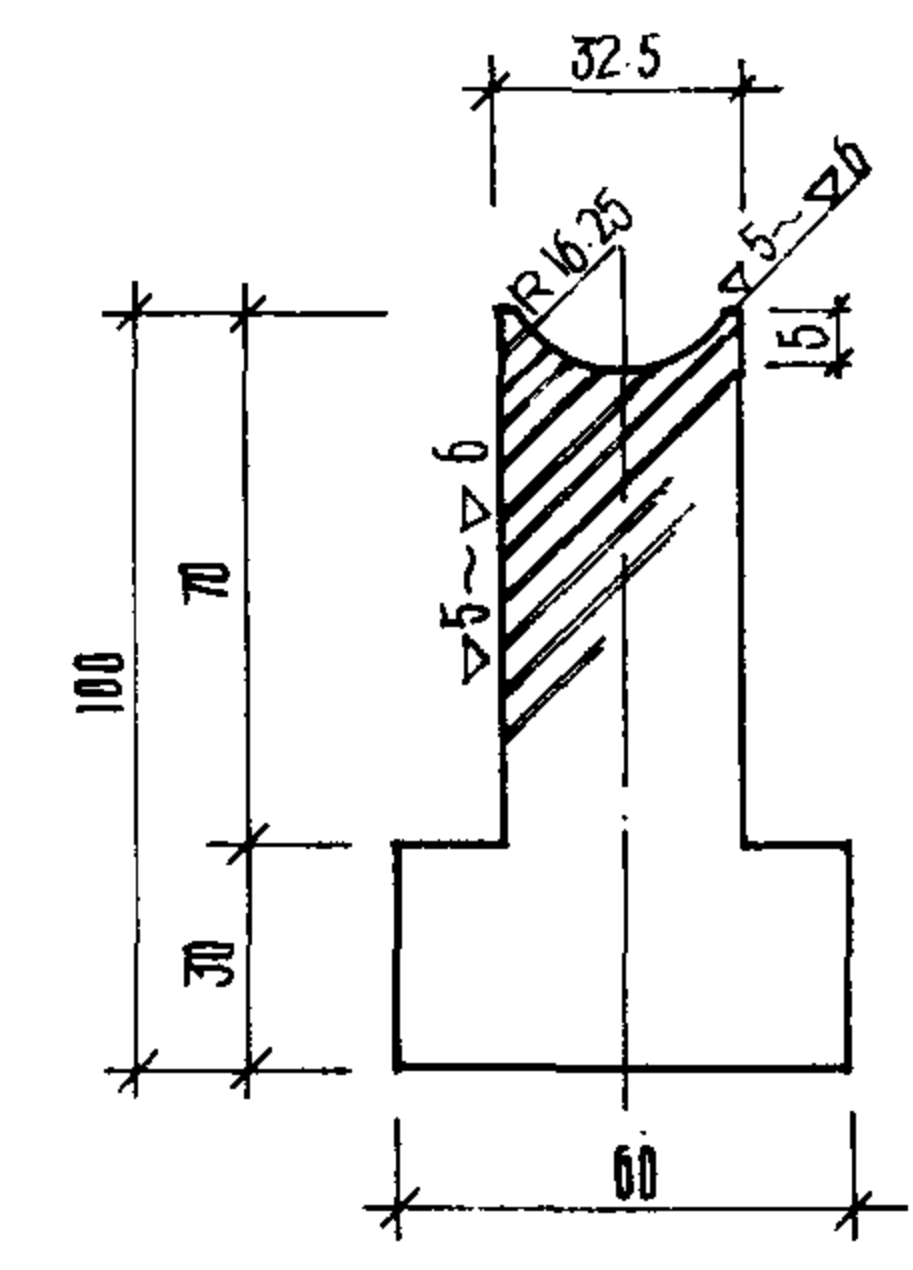
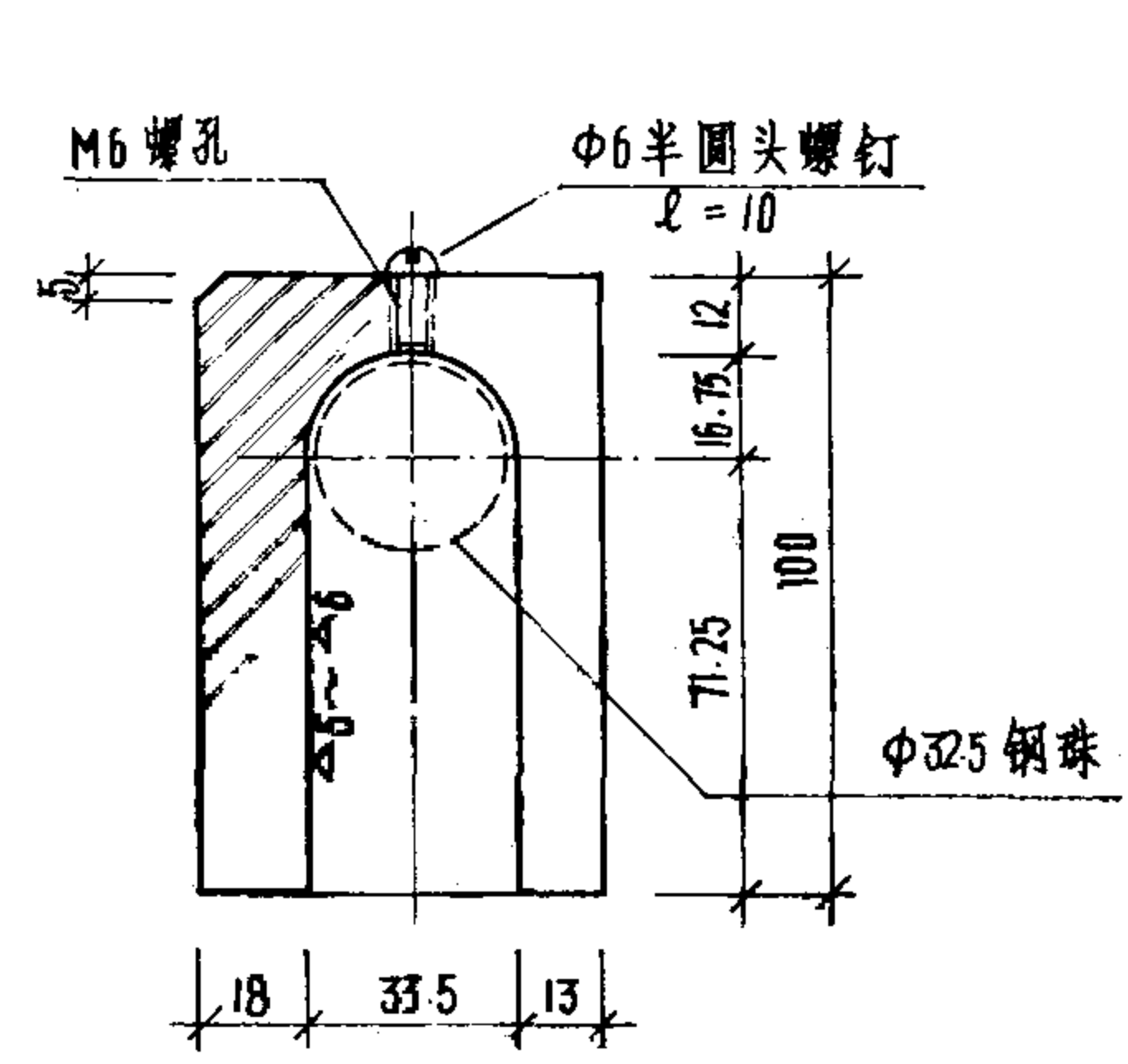
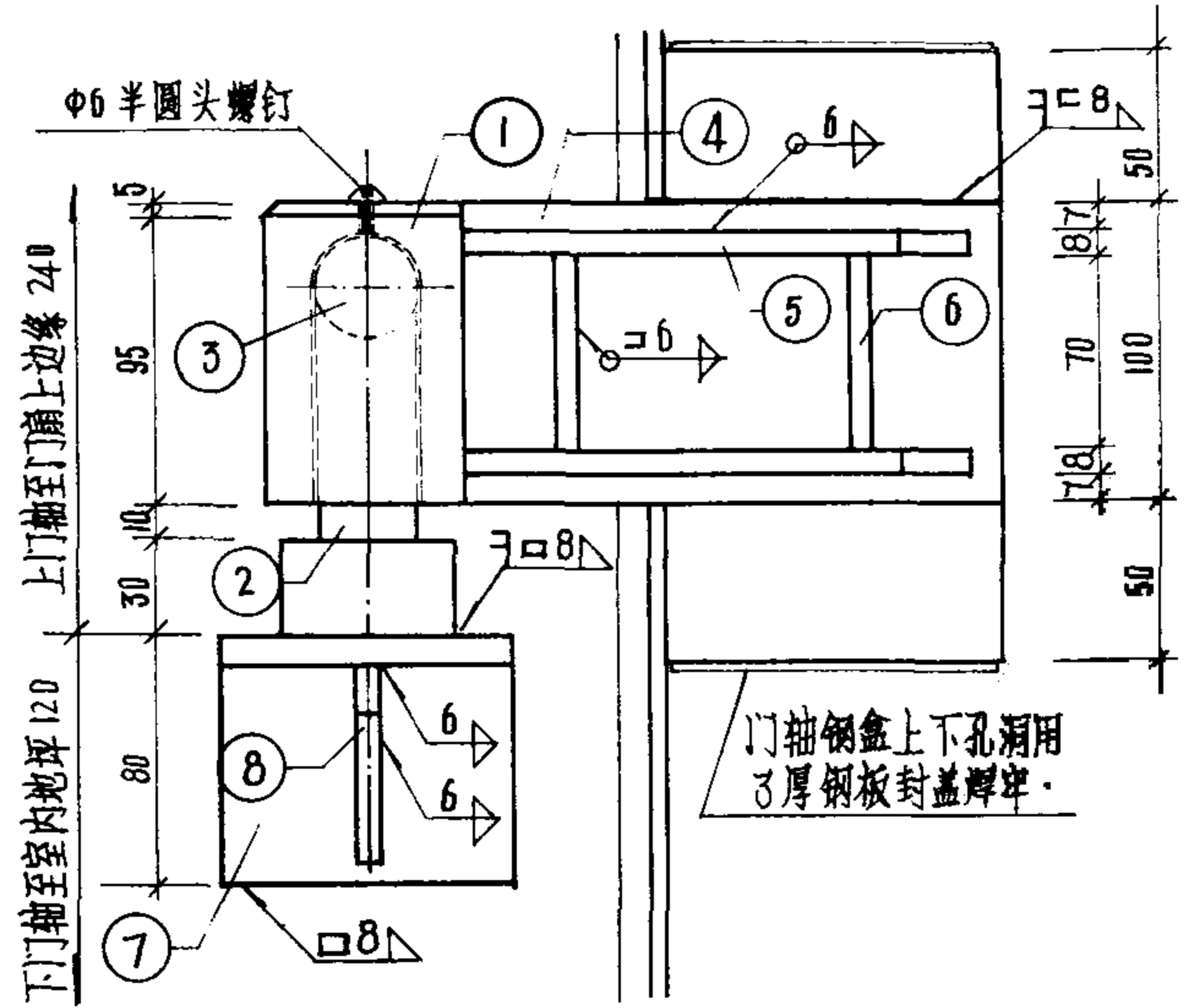
注：标高尺寸，无括号者用于3030~3642门型；有括号者用于3942~4854门型。



材料表

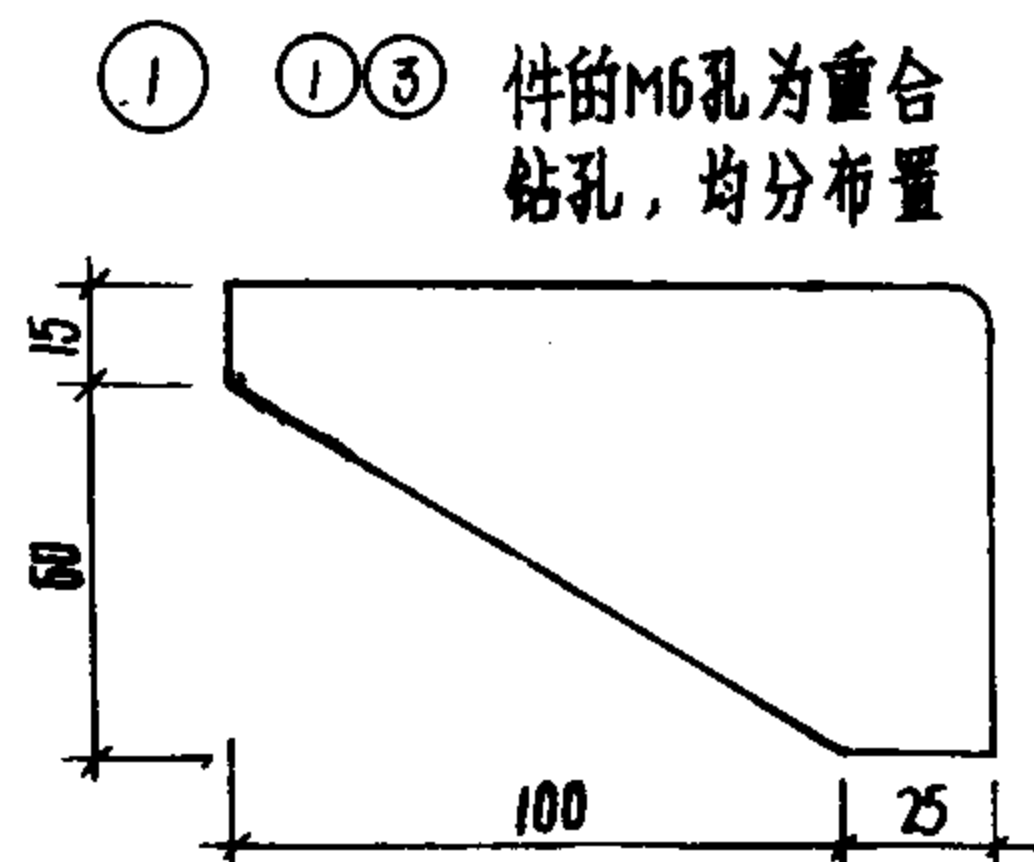
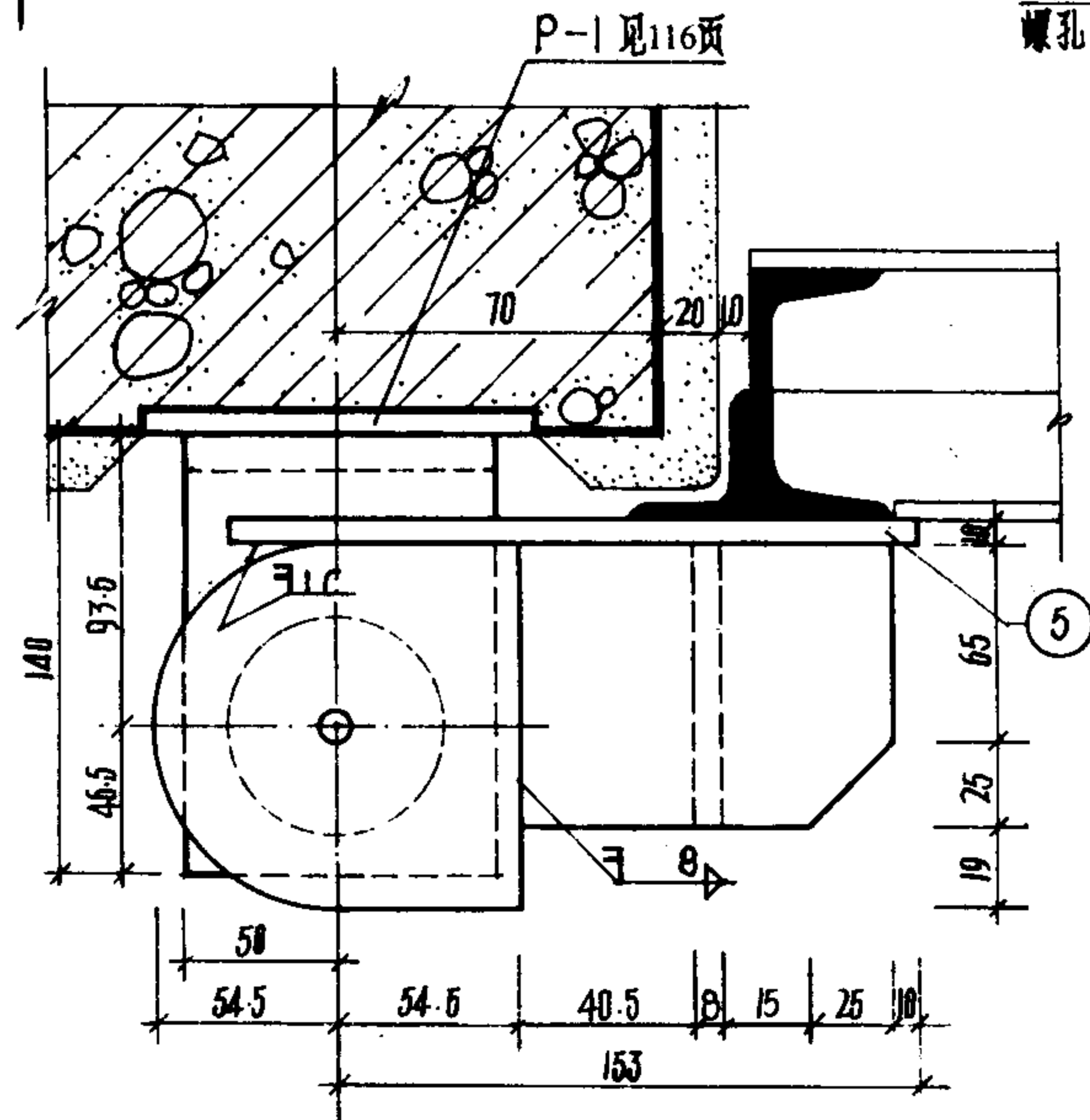
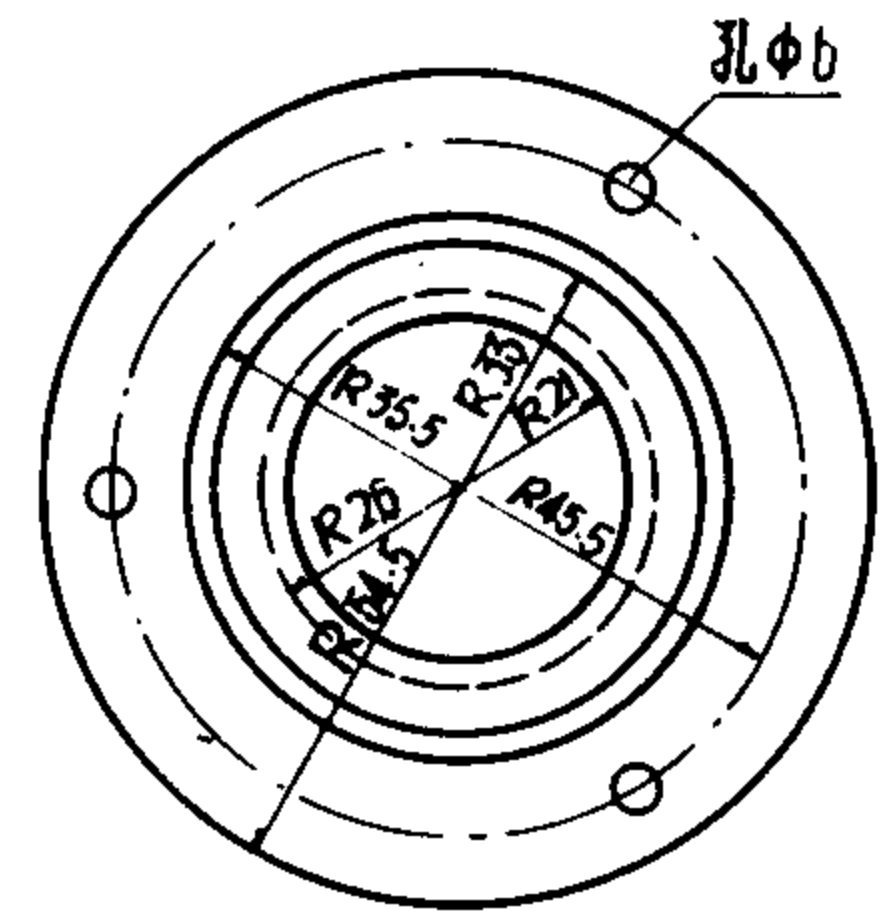
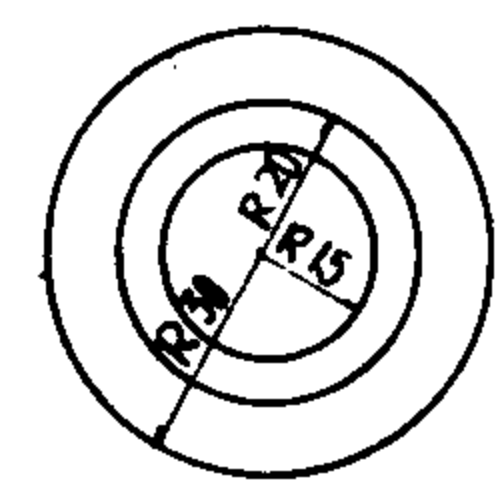
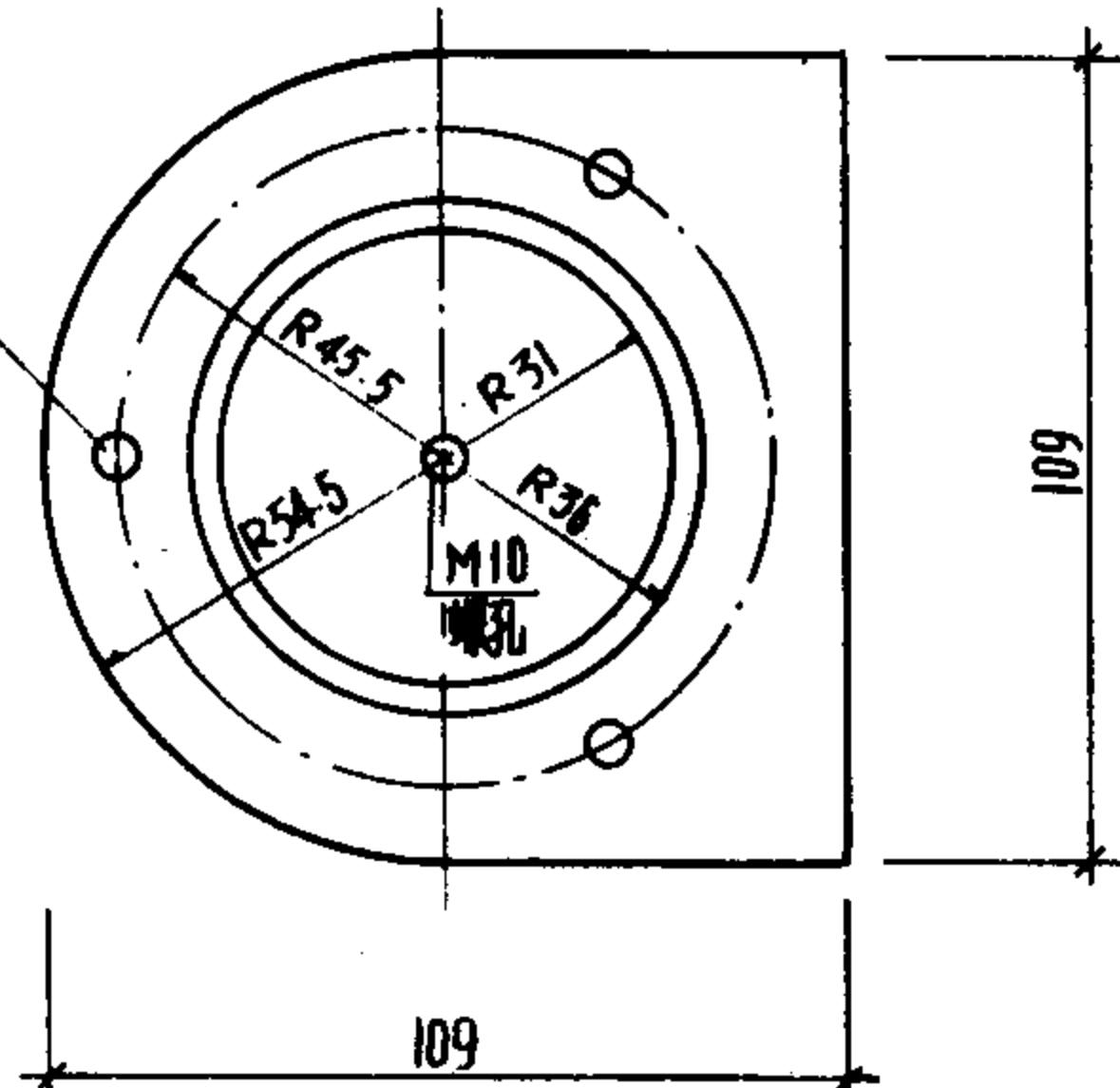
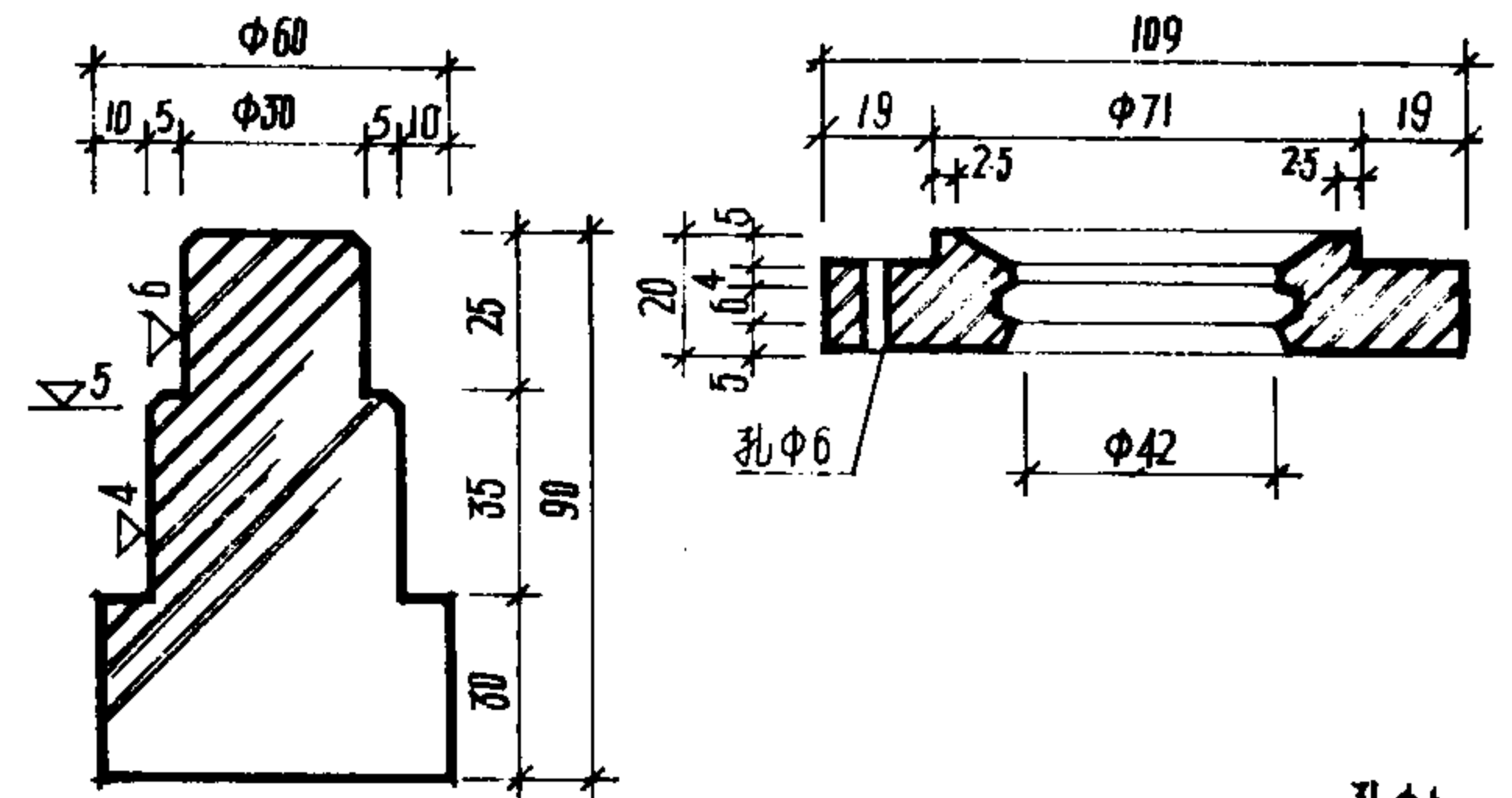
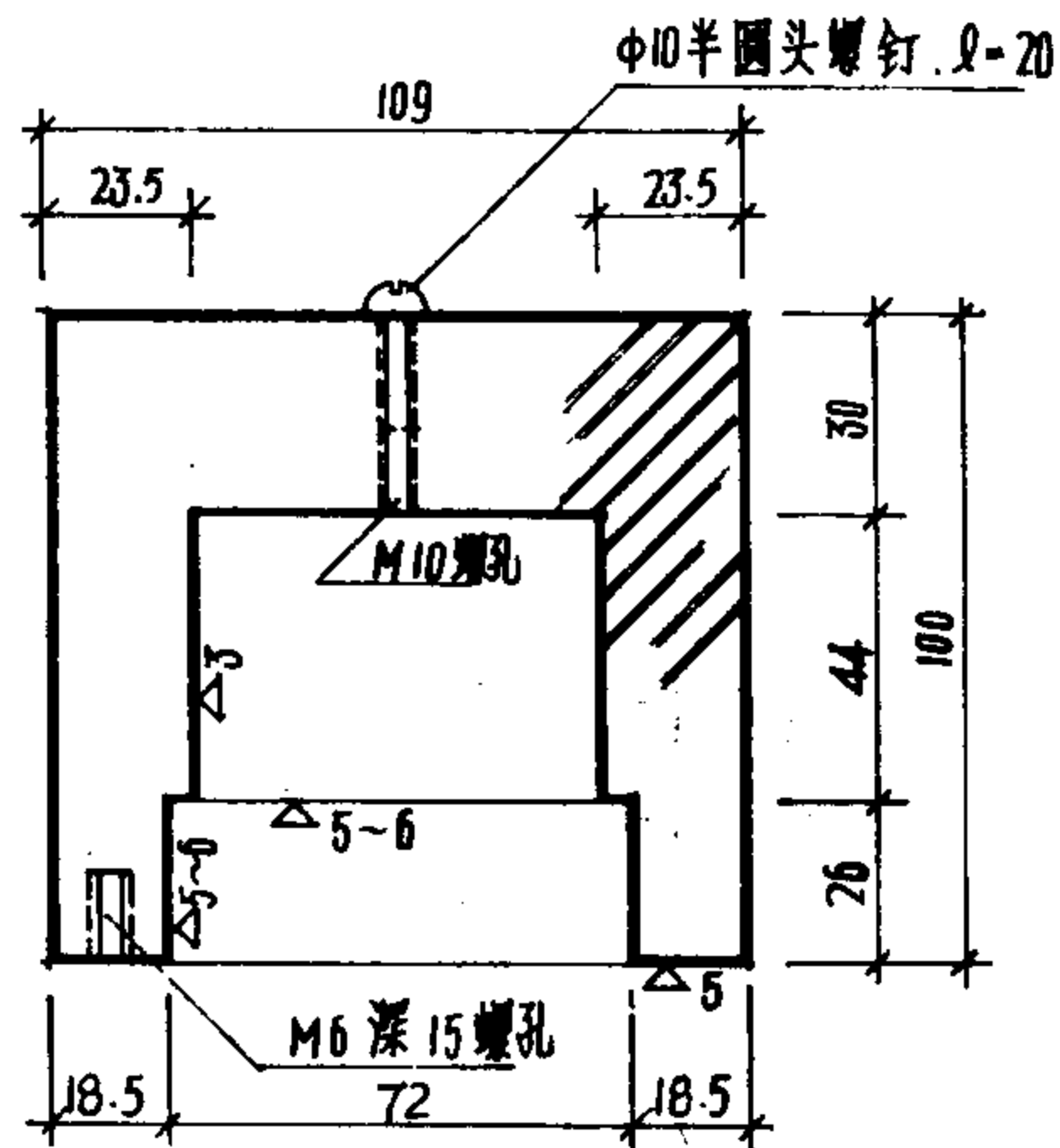
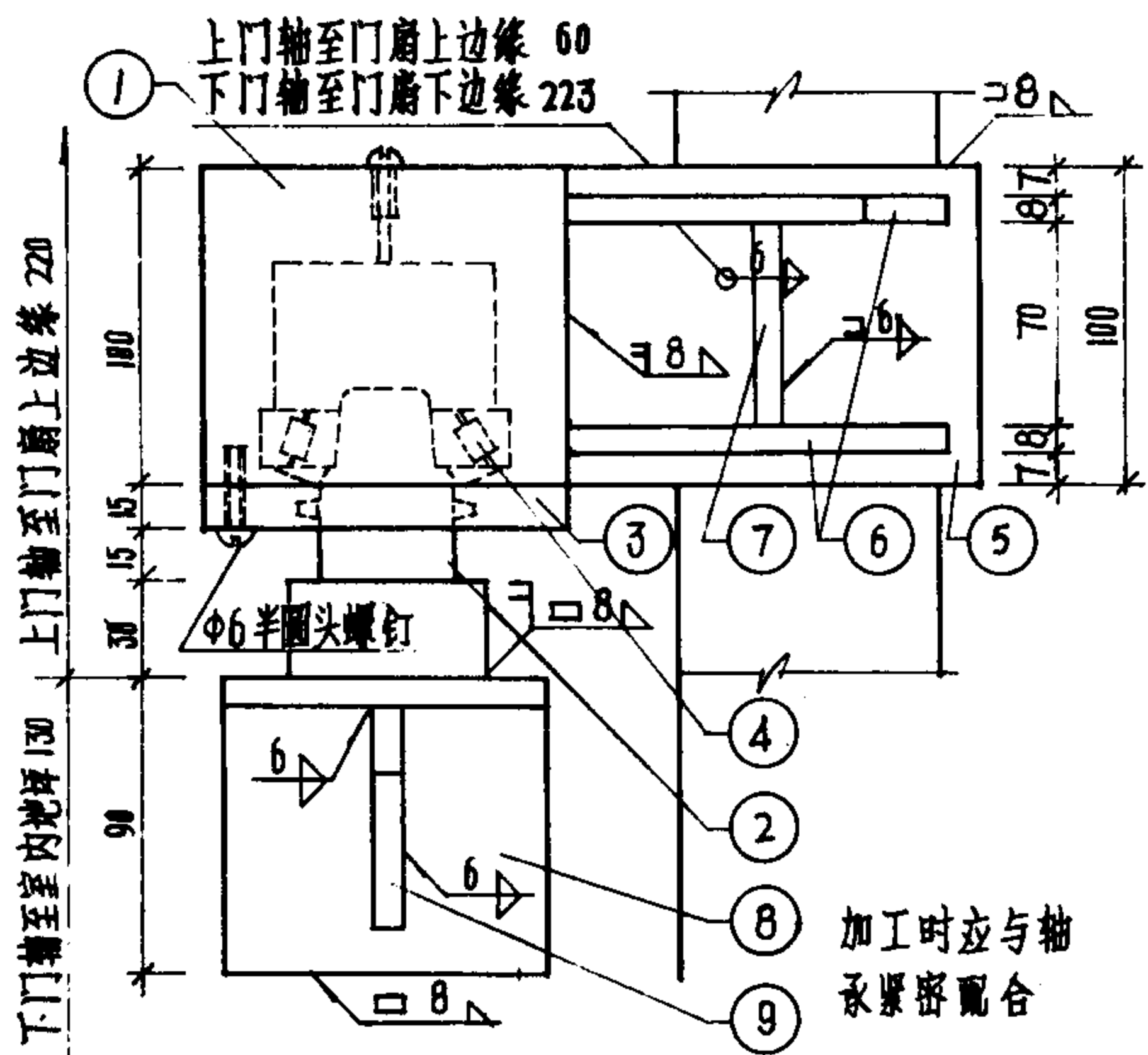
编号	规格	数量	重量(公斤)	备注
1	L 75x50x6 l=269	4	6.12	
2	Φ24 六角头螺栓	4		l=120
3	Φ24 六角头螺母	4		H=19
4	Φ24 垫圈 10 厚	4	0.66	内Φ25, 外Φ55
5	-65x6, l=65	4	0.80	
6	L 100x80x8, l=100	4	4.38	
钢材总重量(公斤)			11.96	

设计
校对
审核
制图



材料表

编号	规格	数量	重量(公斤)	备注
1	φ70 · l=100	4	12.08	
2	φ60 · l=100	4	8.88	
3	φ32.5 钢珠	4		成品
4	-100×8 l=225	4	5.56	
5	-62×8 l=155.25	8	4.84	
6	-62×8 l=70	8	2.18	
7	∠125×80×10, l=100	4	6.19	
8	-65×8, l=105	4	1.71	
钢材总重量(公斤)			41.53	



材料表

编号	规格	数量	重量(公斤)	备注
1	109×109 L=100	4	37.31	带Φ10半圆头螺钉4只
2	Φ60 L=90	4	7.99	
3	Φ109 L=20	4	5.97	带Φ6半圆头螺钉12只
4	7305单列圆锥滚子轴承	4		成品GB297-64
5	-100×10 L=180	4	5.75	
6	-90×8 L=88.5	8	4.00	
7	-90×8 L=70	8	3.16	
8	∠140×90×10 L=100	4	6.99	
9	-75×8 L=125	4	2.35	
钢材总重量 (公斤)			73.53	

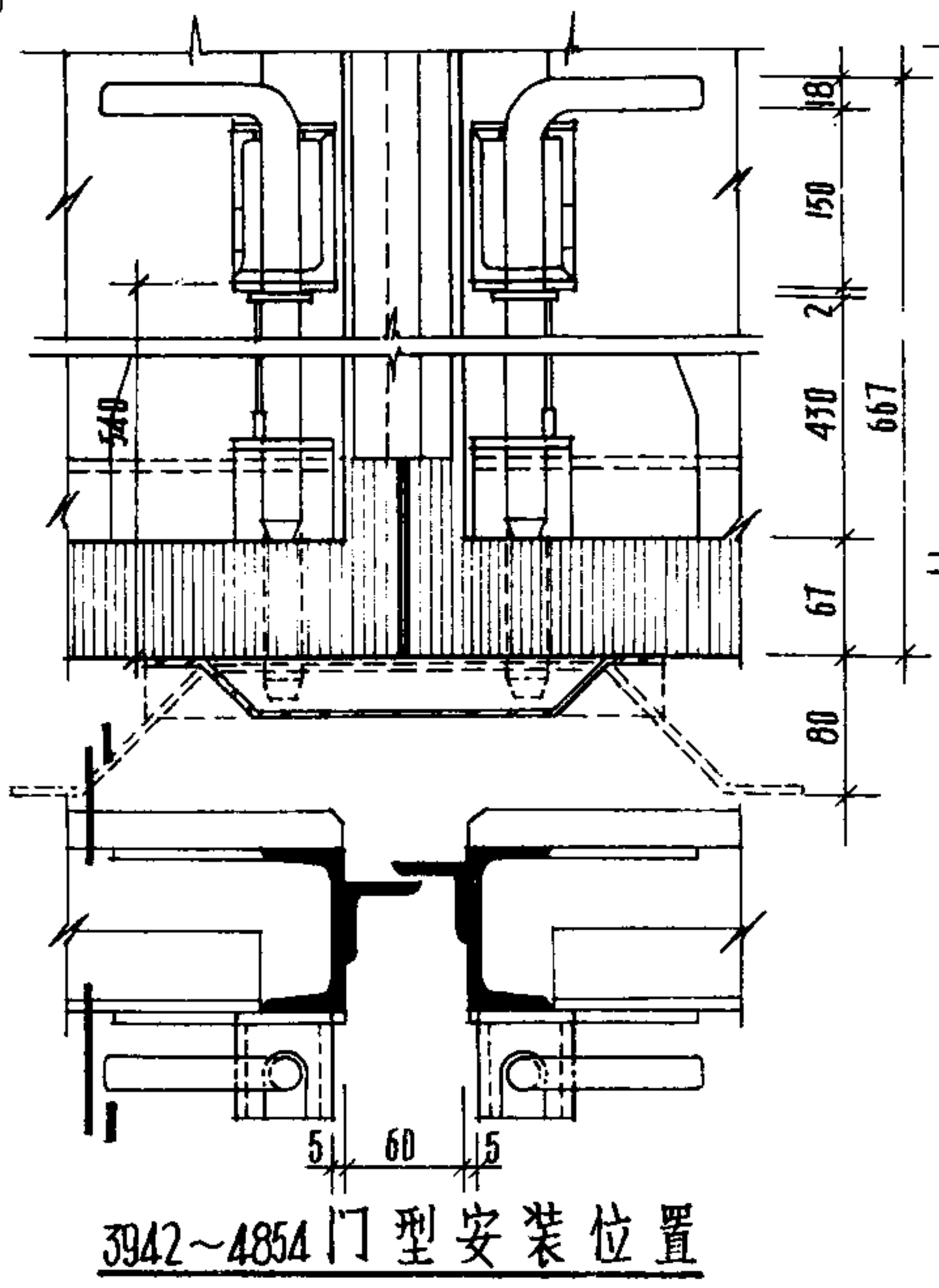
标准图

门轴(三)(用于 3942~4854 门型)

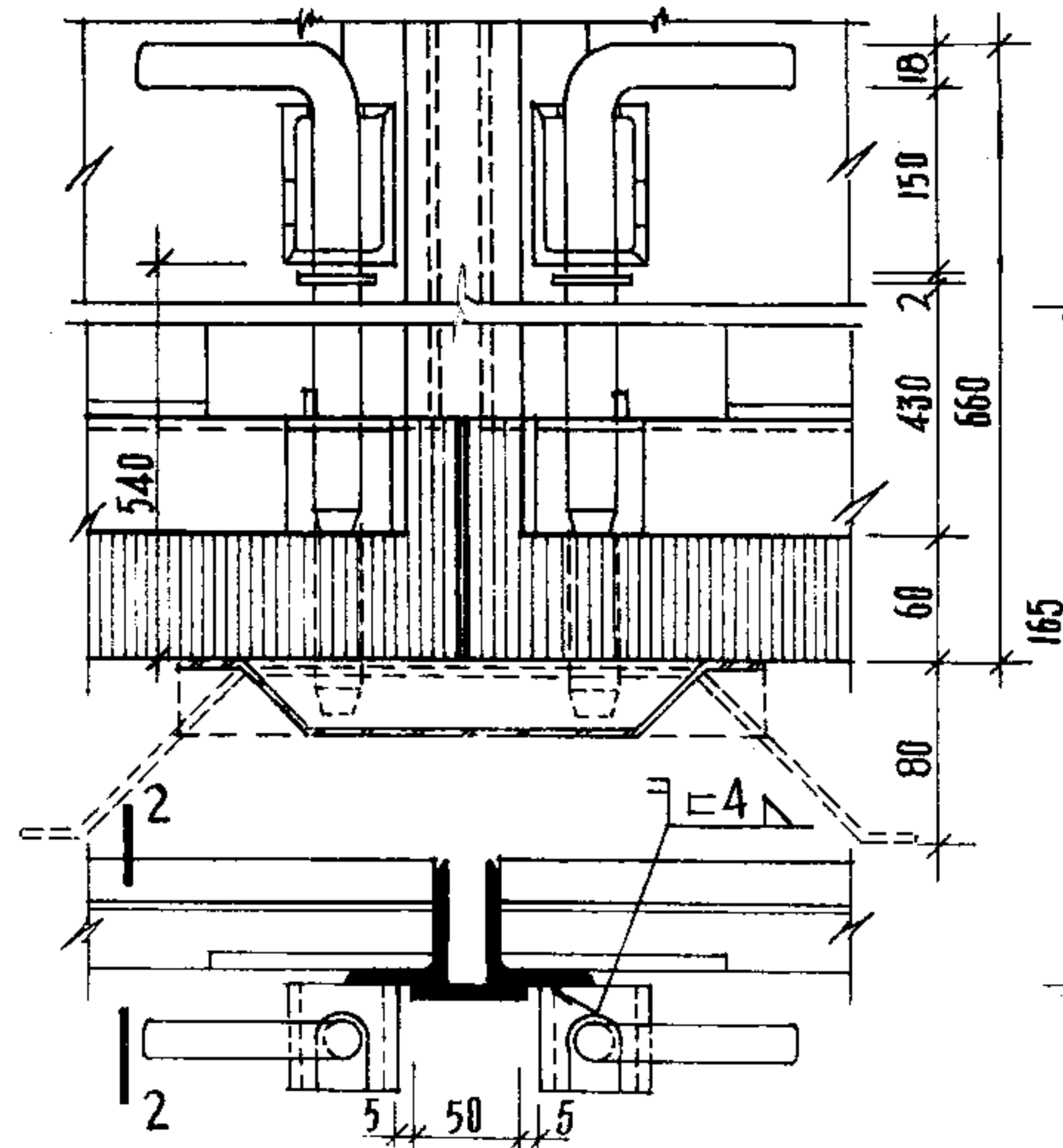
02J611-1

页 102

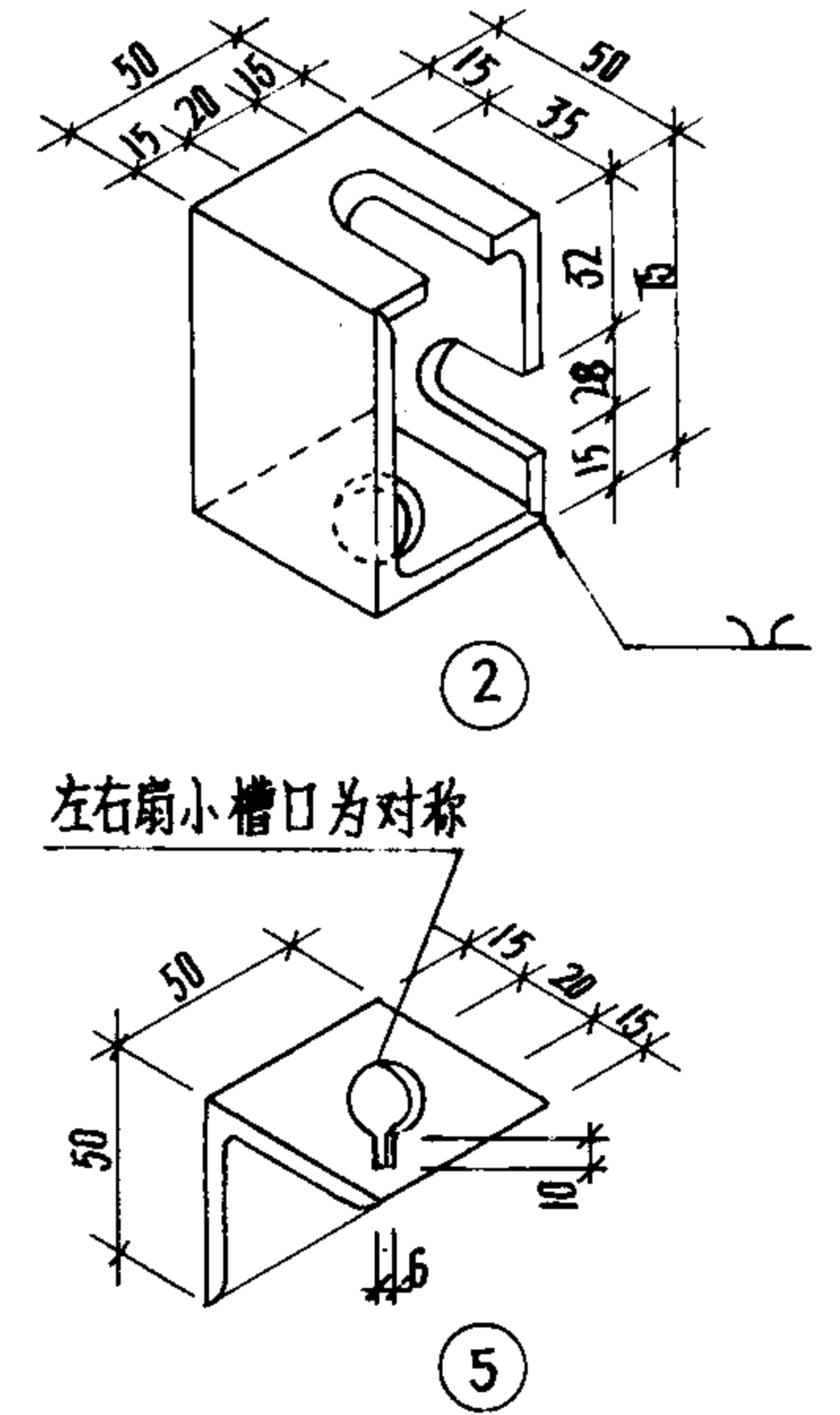
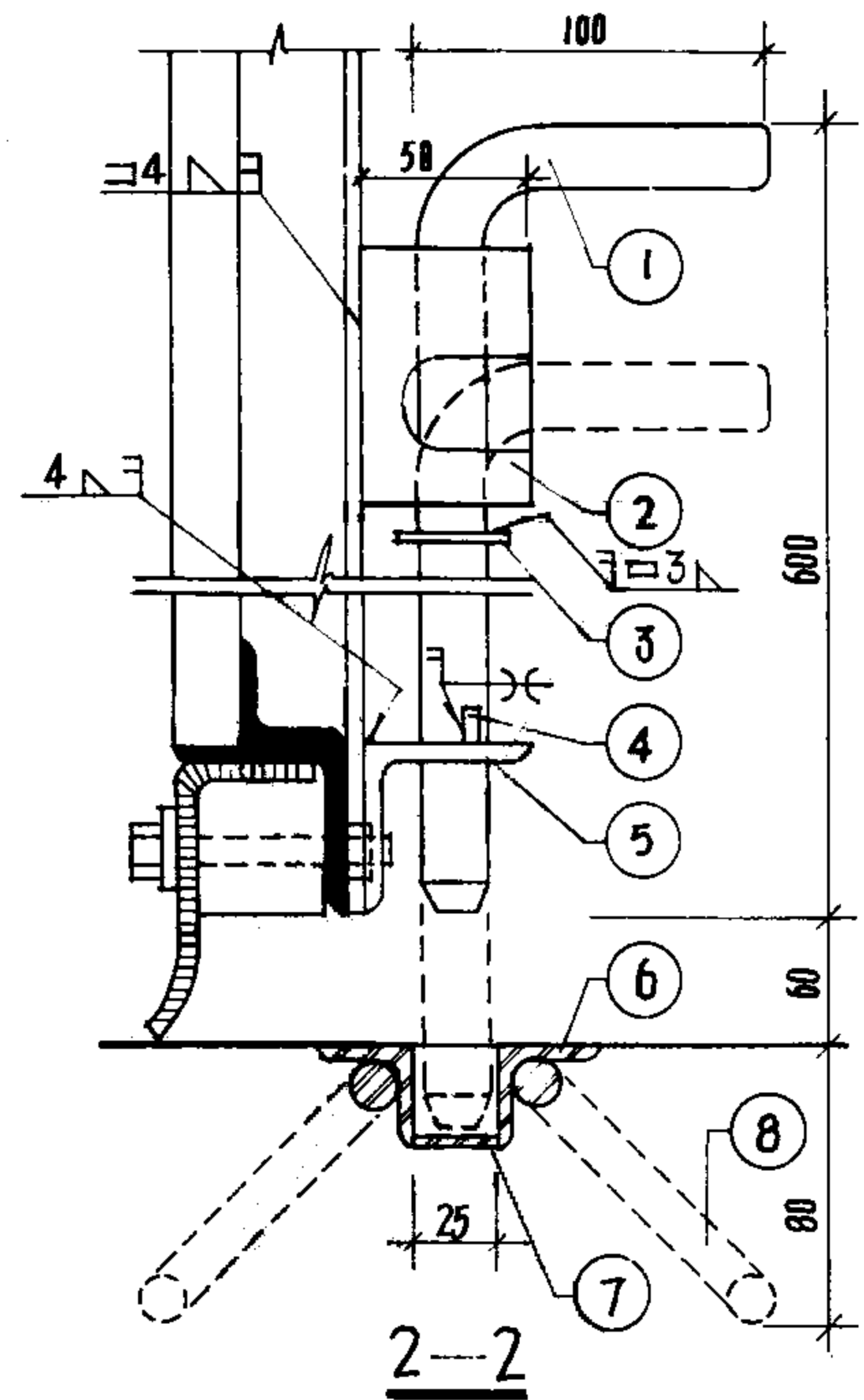
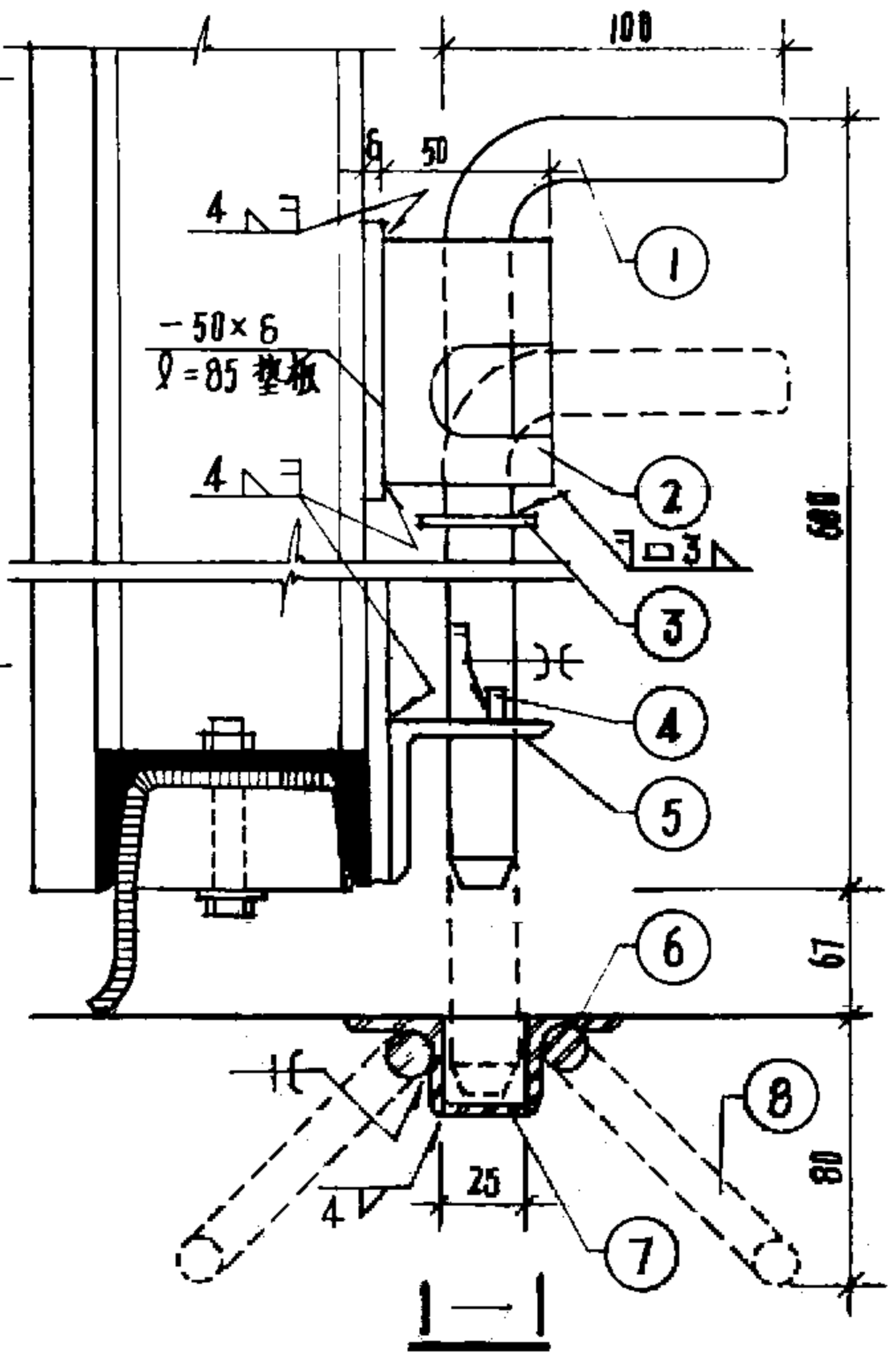
设计 附 校核



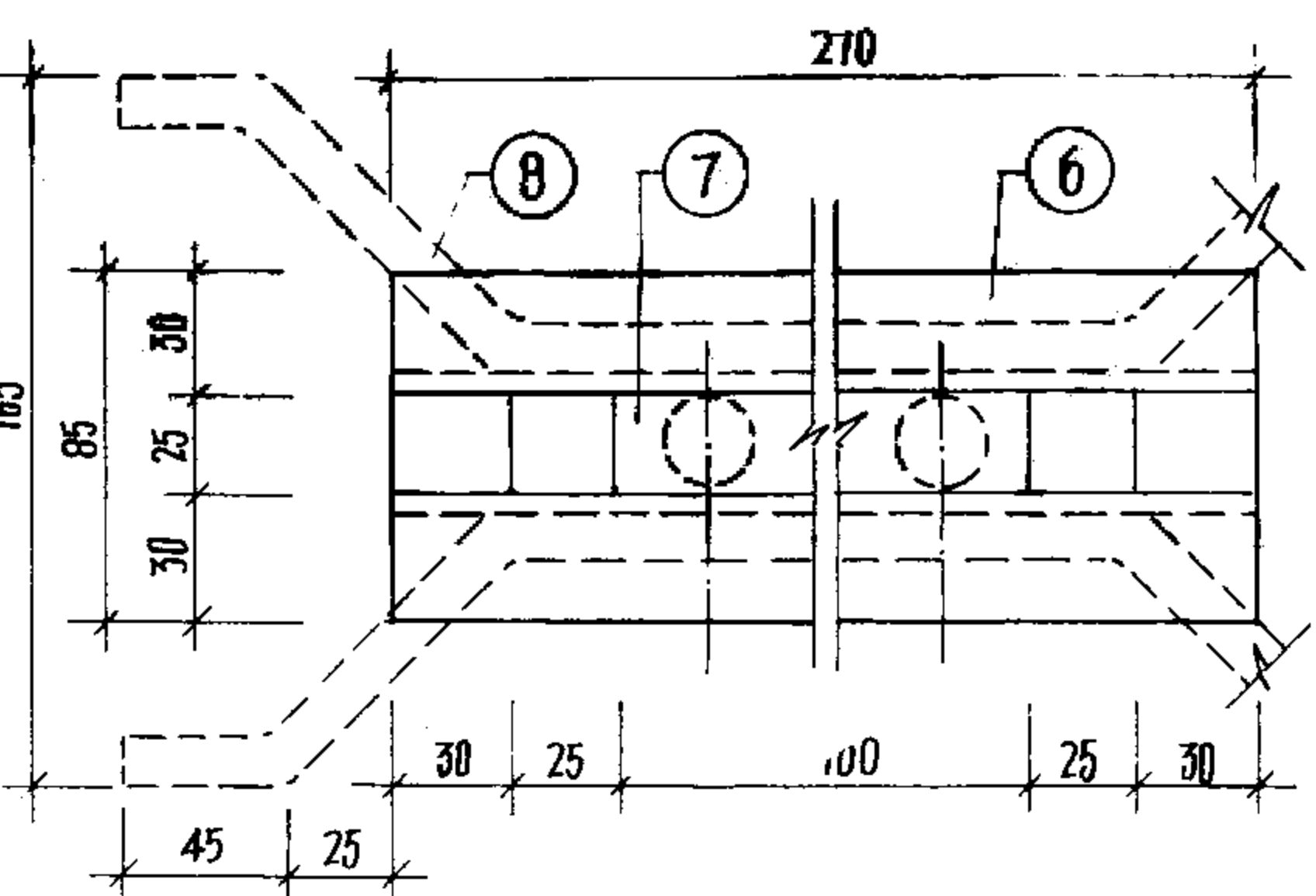
3942~4854 门型安装位置



2124~3642 门型安装位置



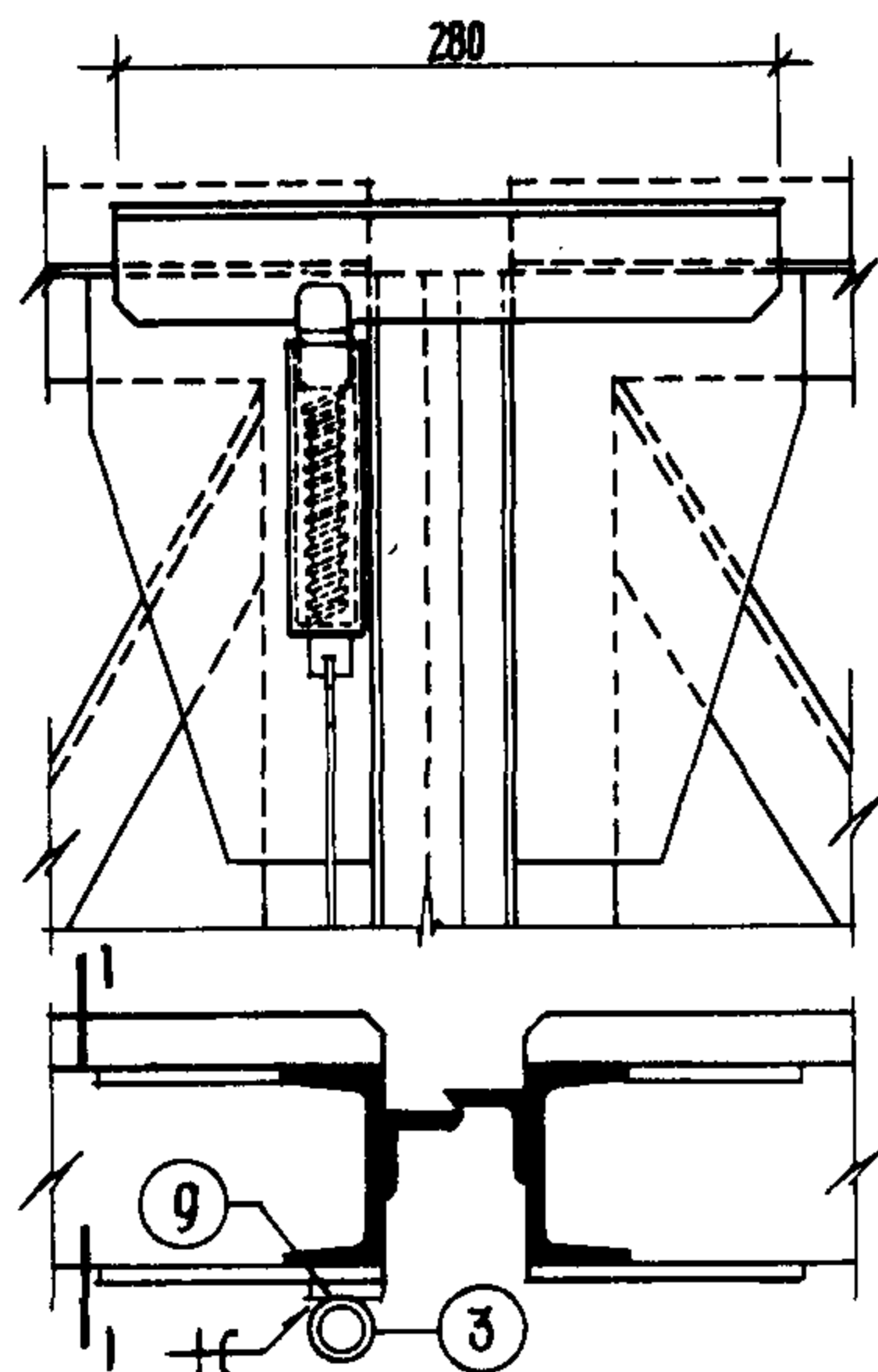
左右扇小槽口为对称



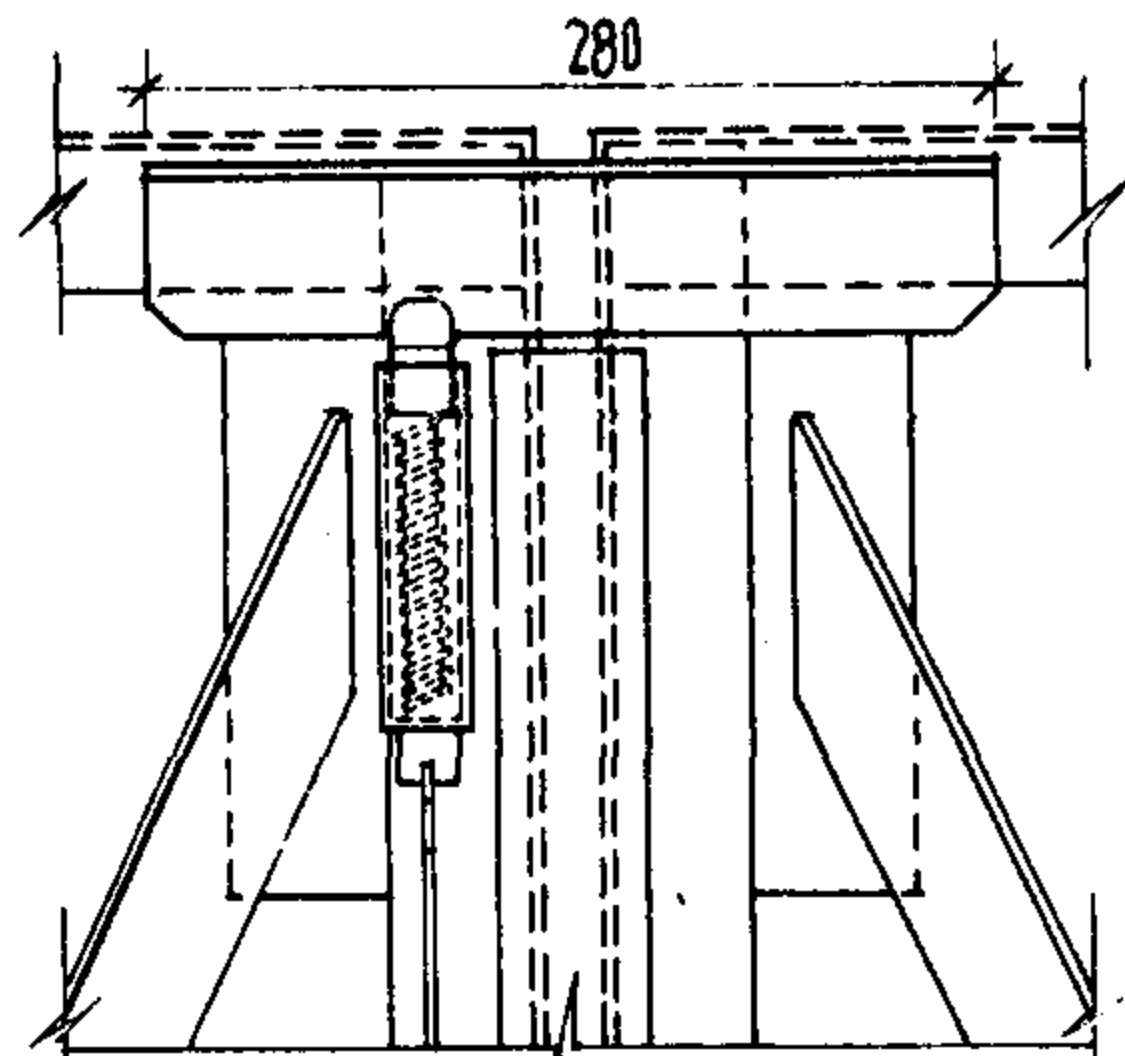
地槽平面

材料表

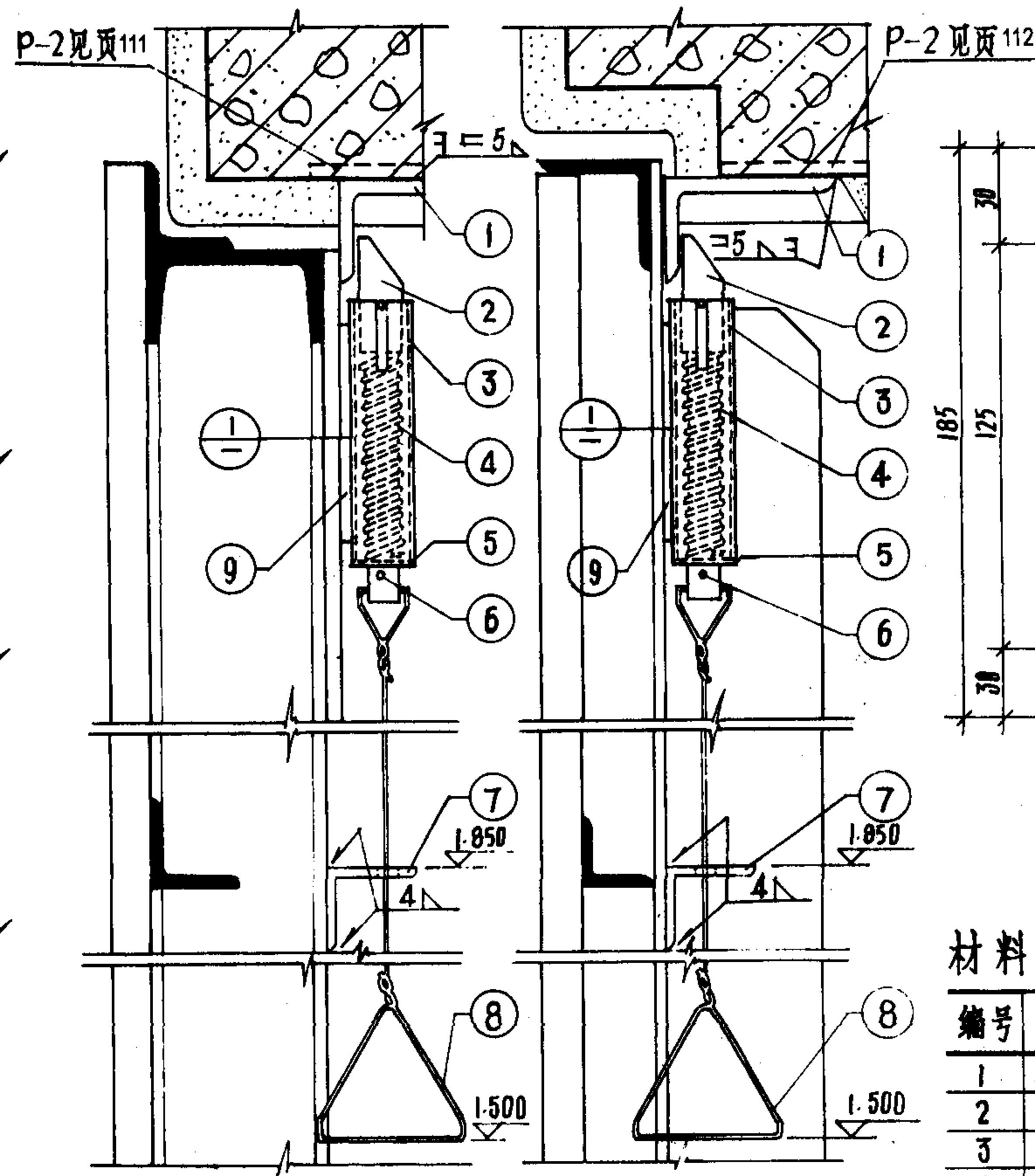
编号	规格	根长(毫米)	数量	合计重量(公斤)	备注
1	Φ18 圆钢	700	2	2.80	
2	∠75×50×6	50	4	1.14	
3	垫圈 18		2	0.03	
4	Φ4 圆钢	15	2		
5	∠50×5	50	2	0.38	
6	∠30×4	270	2	0.96	
7	-25×4	300	1	0.24	
8	Φ6 圆钢	480	2	0.21	
钢材总重量(公斤)				5.76	



3942~4854 门型安装位置

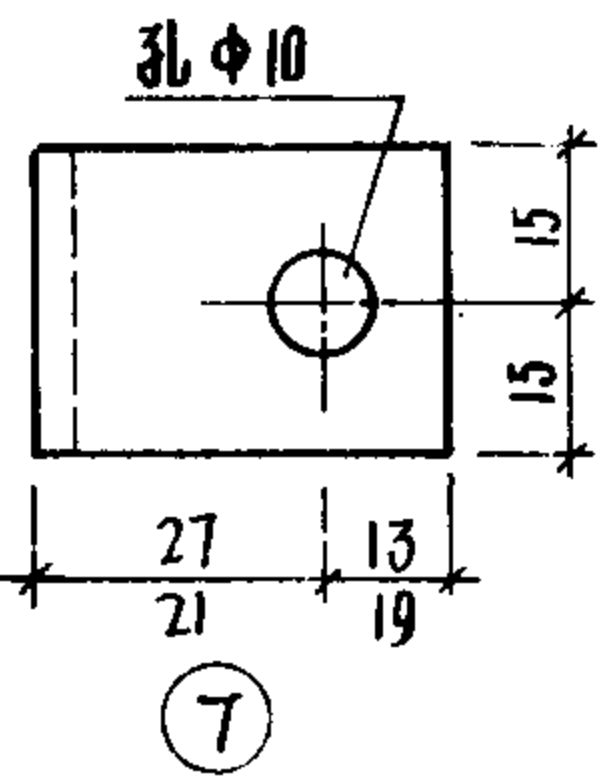


2124~3642 门型安装位置

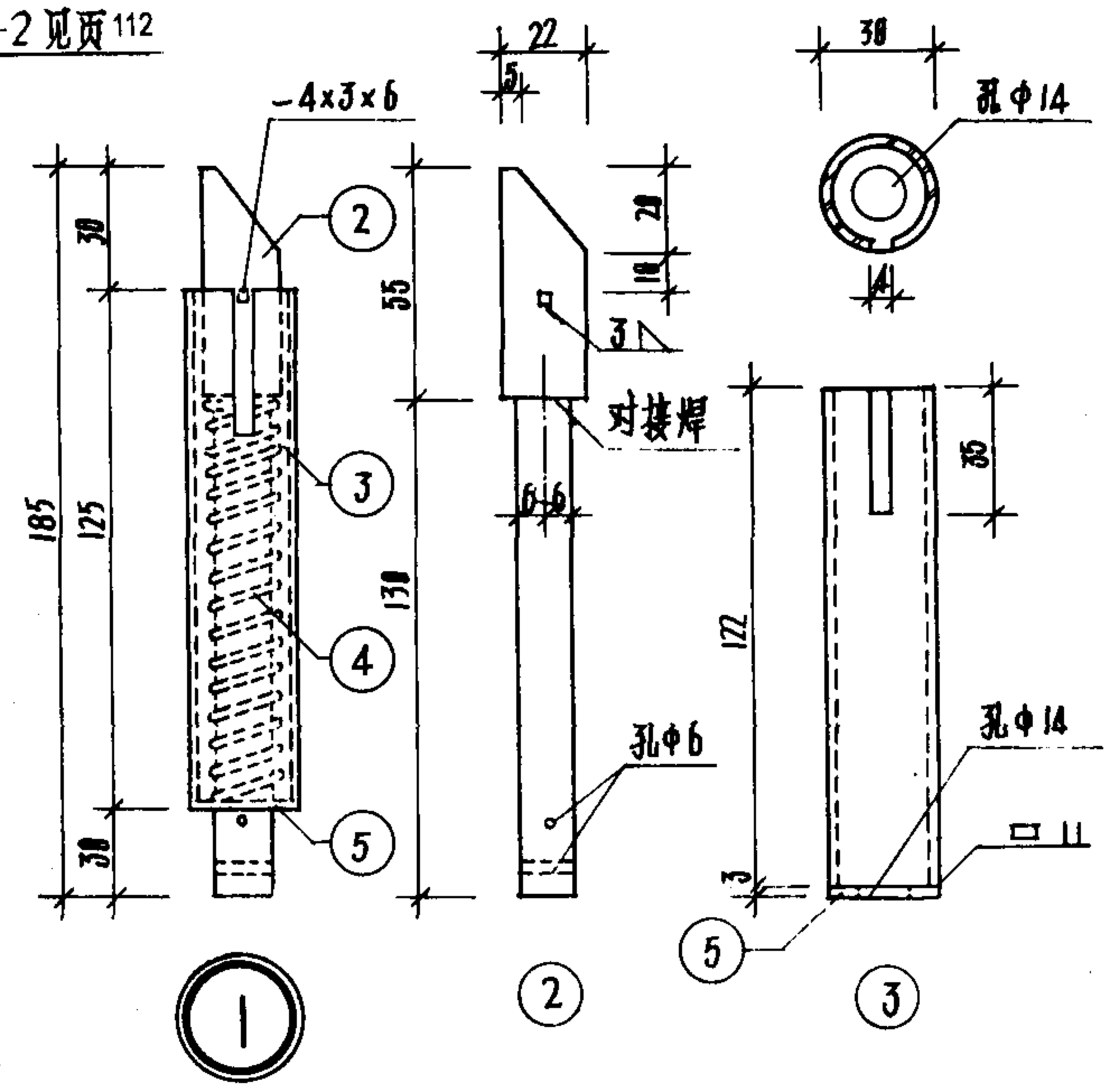


1-1

2-2



适用于3942~4854门型
适用于2124~3642门型



材料表

编号	规格	根长(毫米)	数量	合计重量(公斤)	备注
1	∠75×50×6	280	1	1.60	
2	Φ22, Φ12圆钢	55, 130	各1	0.27	中心对接焊
3	Φ30×25钢管	122	1	0.21	
4	钢丝弹簧	95	1		
5	D=30钢板厚		1	0.02	
6	Φ6圆钢	30	1	0.01	
7	∠40×4	30	1	0.07	
8	Φ4镀锌钢丝		1		
9	-30×6垫板	100	1	0.14	
钢材总重量(公斤)				2.32	

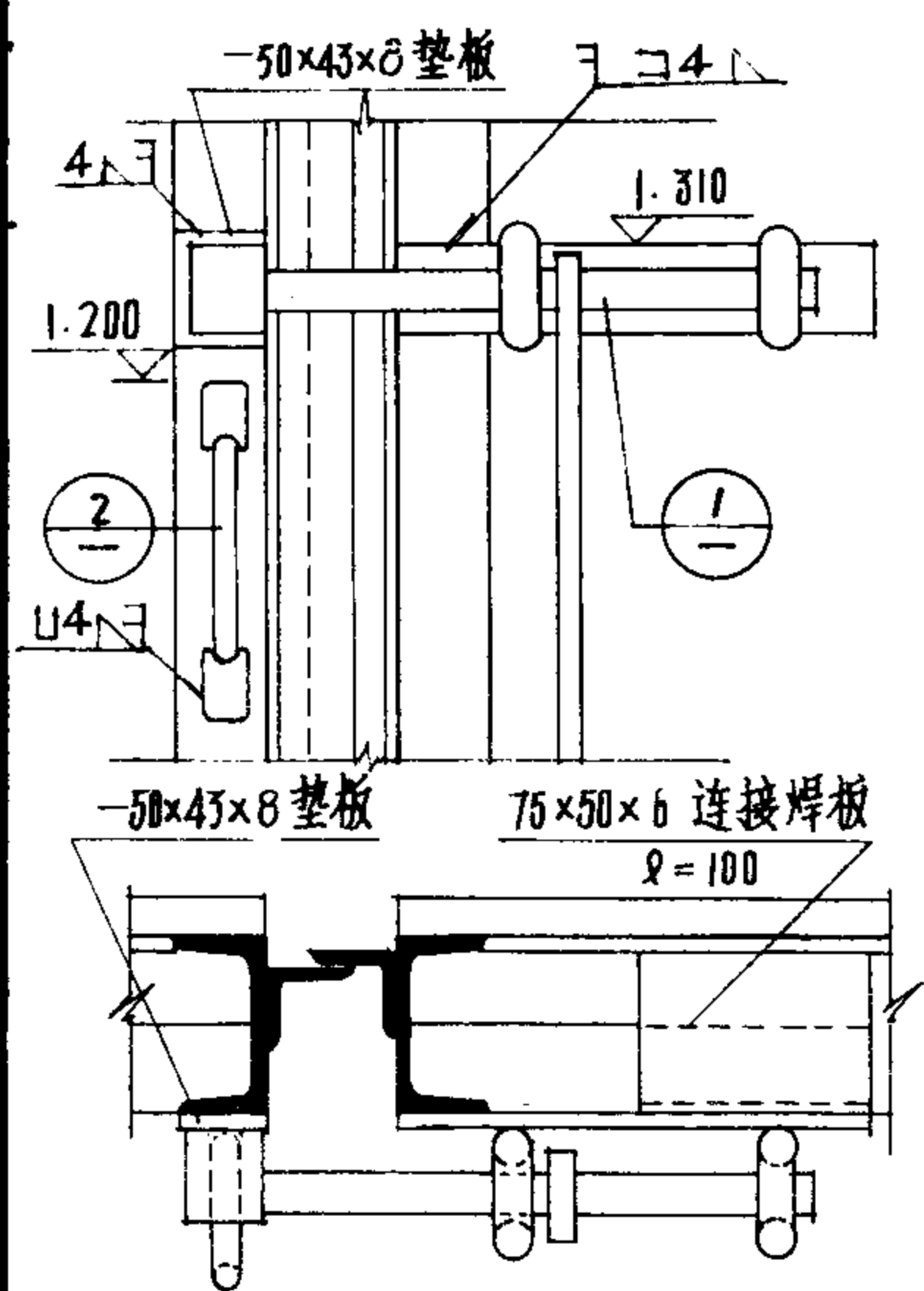
标准图

上插销

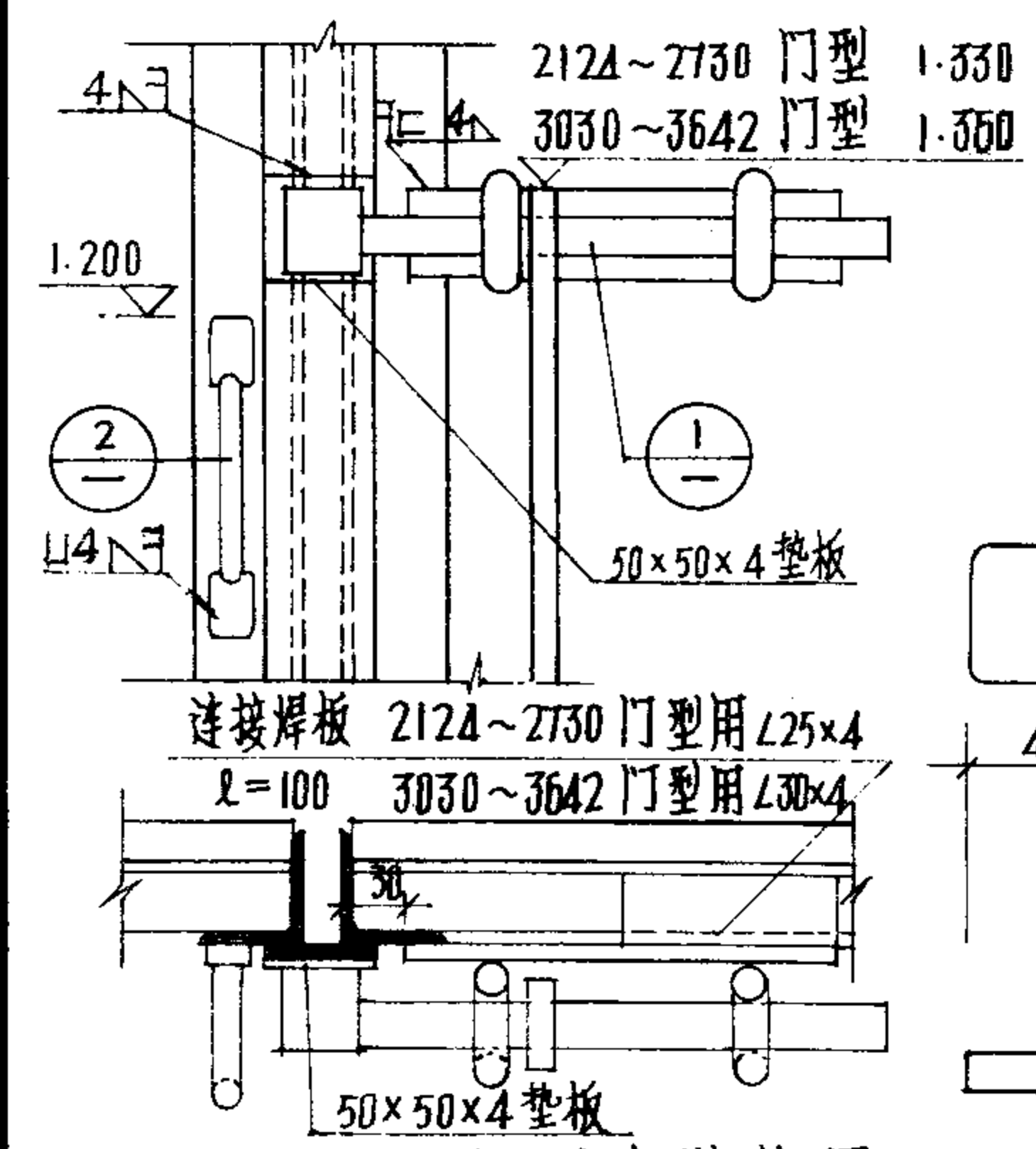
02J611-1

页 104

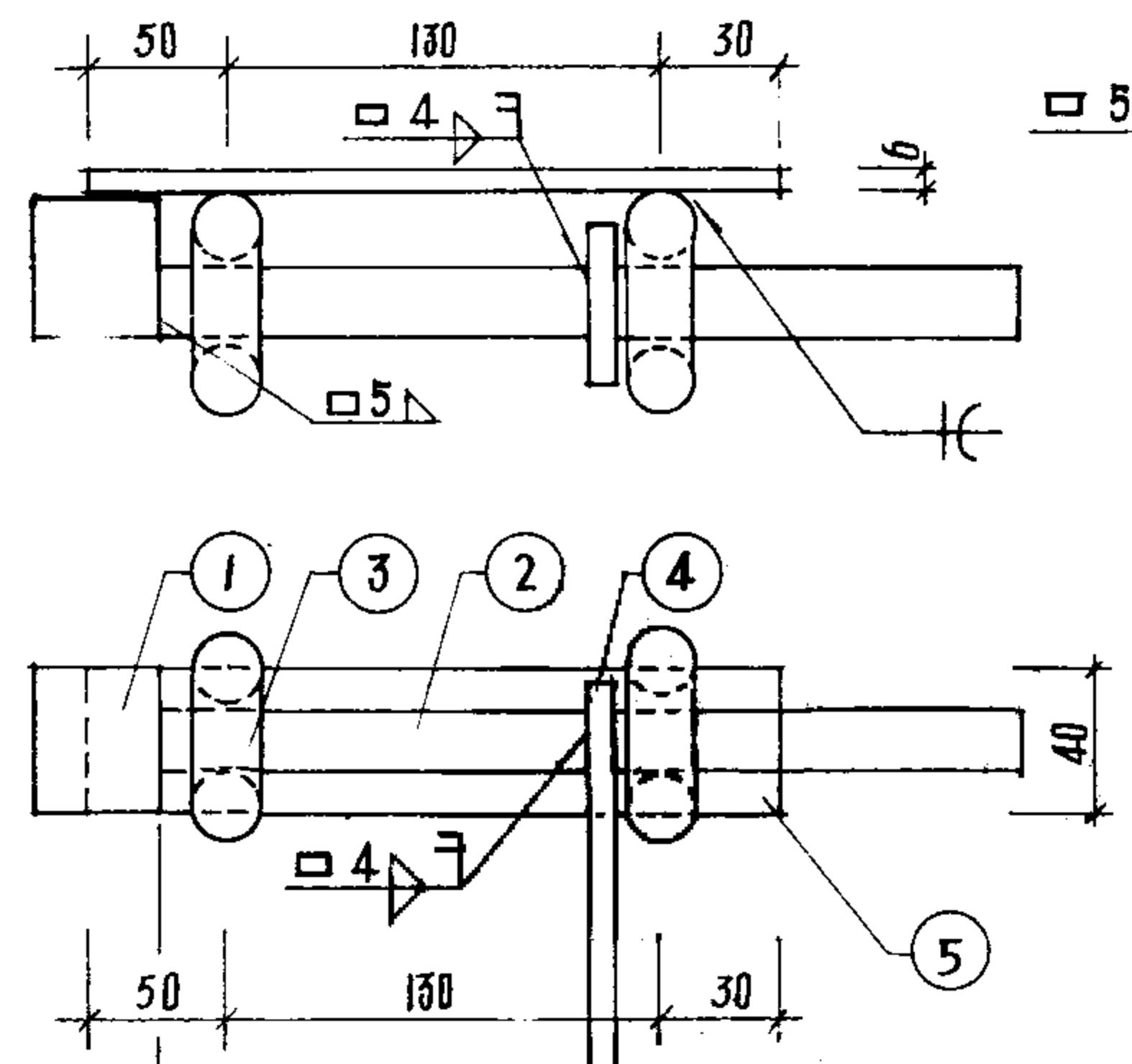
设计图
校对
审核



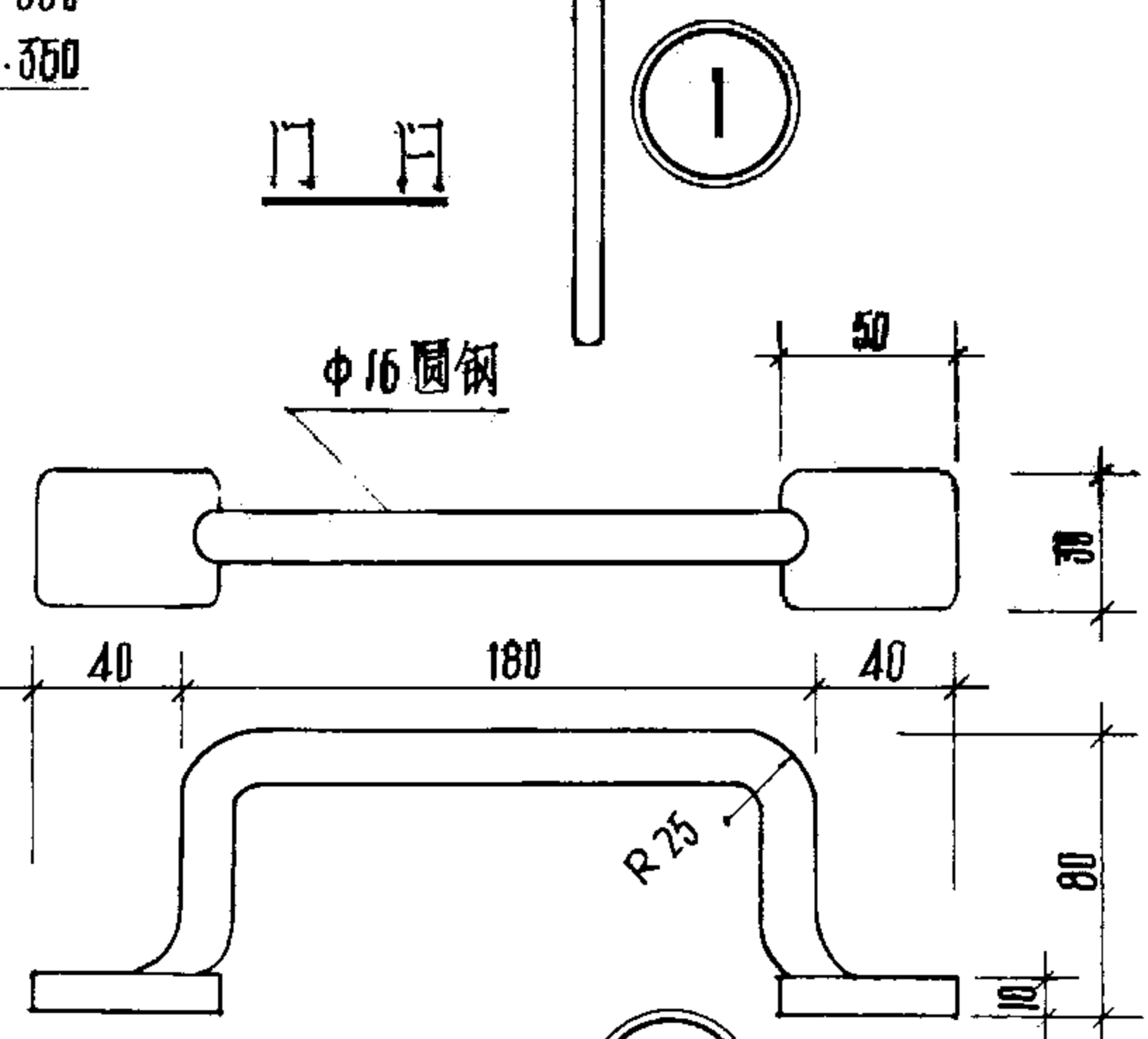
3942~4854 门型安装位置



2124~3642 门型安装位置



80 (2124~3642 门型)
120 (3942~4854 门型)



拉手 2

材料表

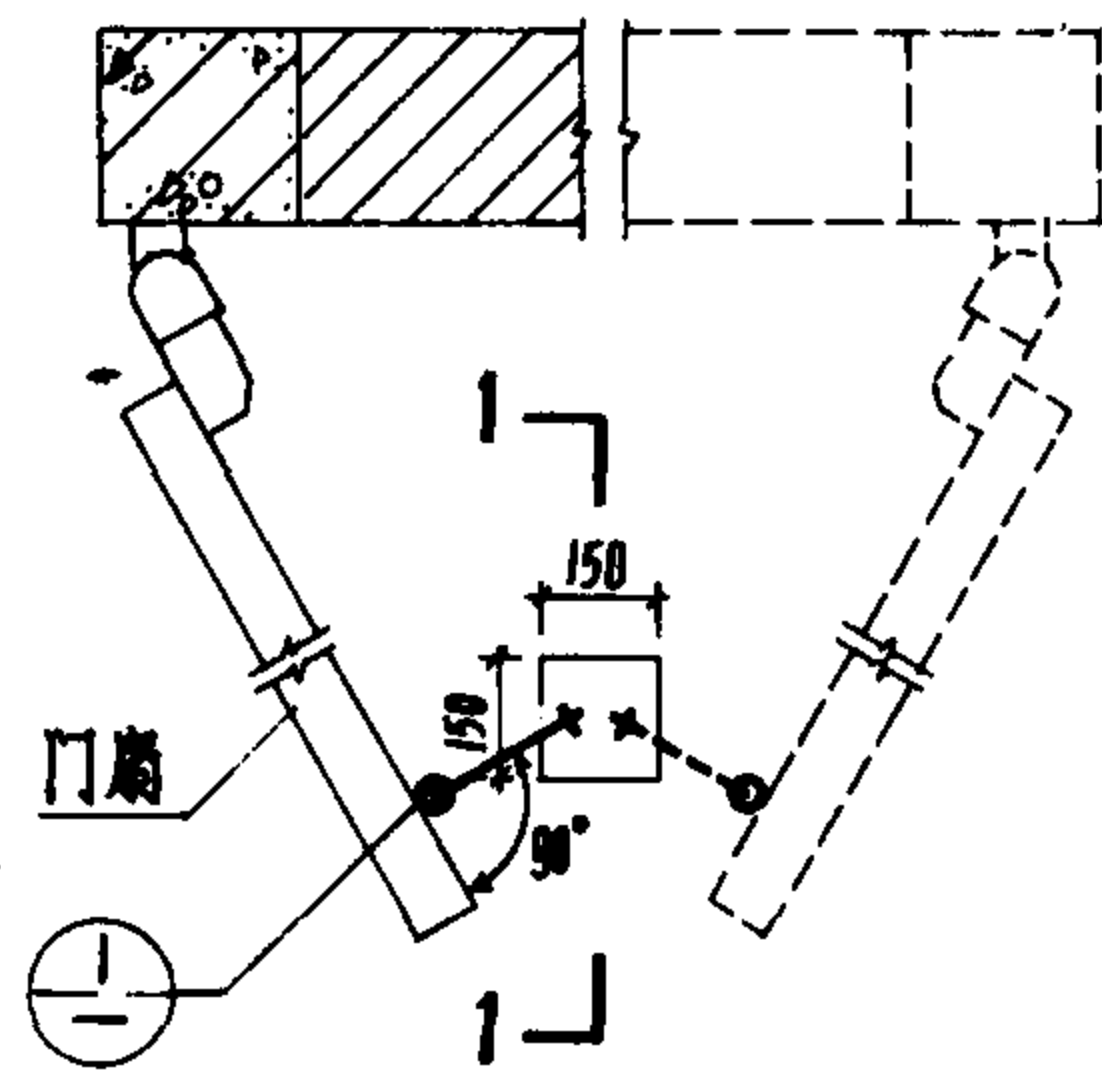
名称	编号	规格	根长(毫米)	数量	合计重量(公斤)	备注
门	1	Φ40圆钢	40	1	0.39	
	2	Φ20圆钢	265	1	0.65	
	3	Φ16圆钢	130	2	0.42	
	4	-45×8	300	1	0.85	
	5	-40×6	210	1	0.39	
钢材总重量 (公斤)					2.70	
拉手		Φ16	420	1	0.66	

标准图

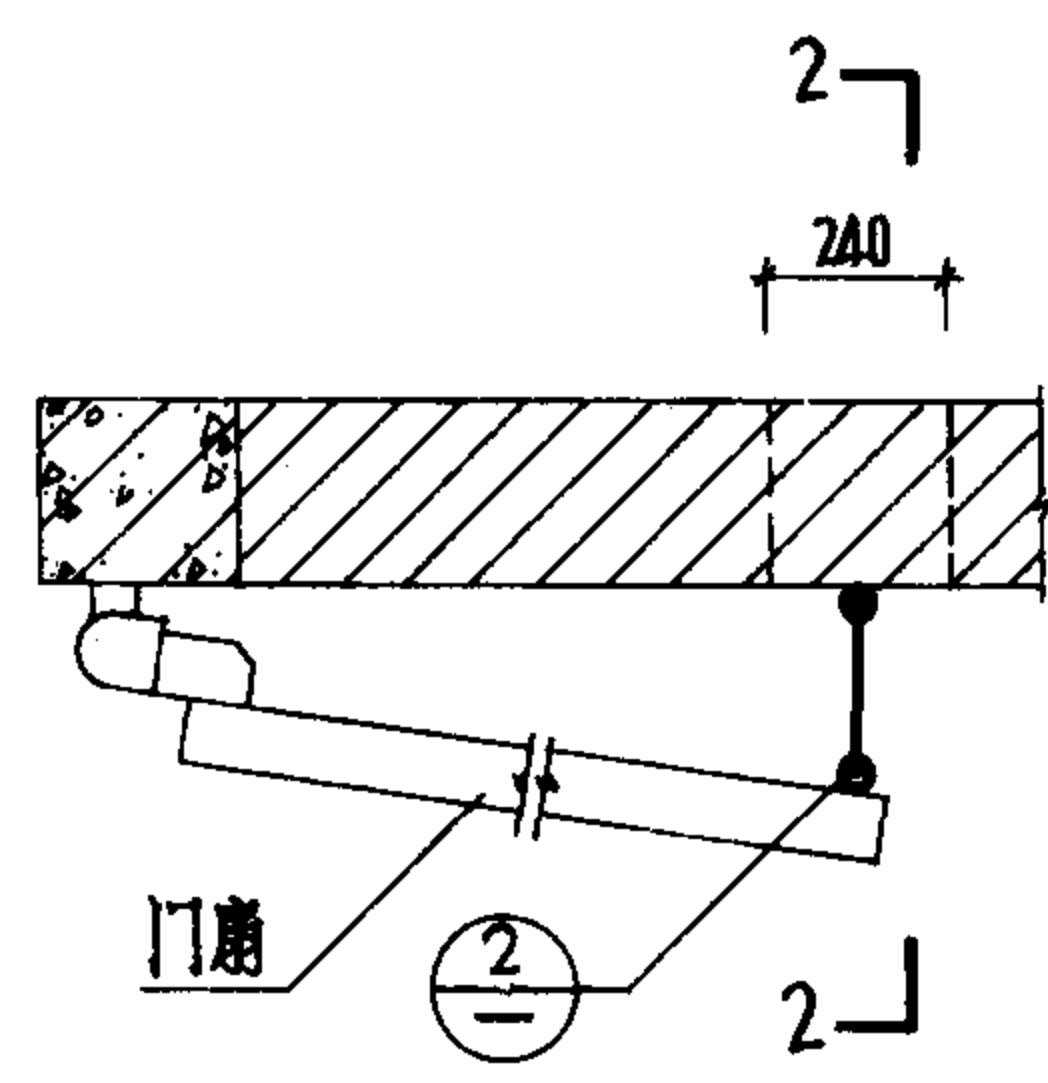
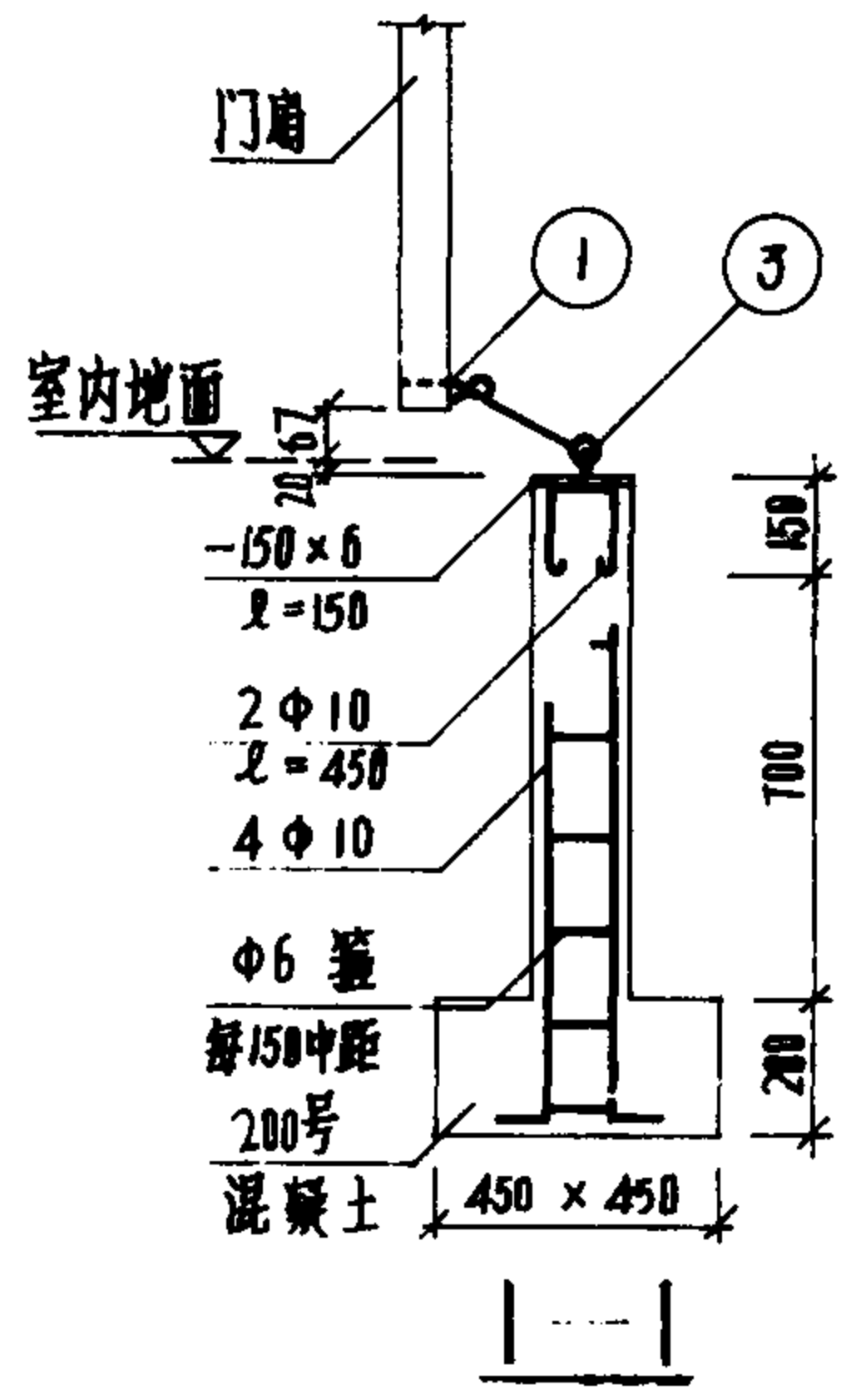
门门·拉手

02J611-1

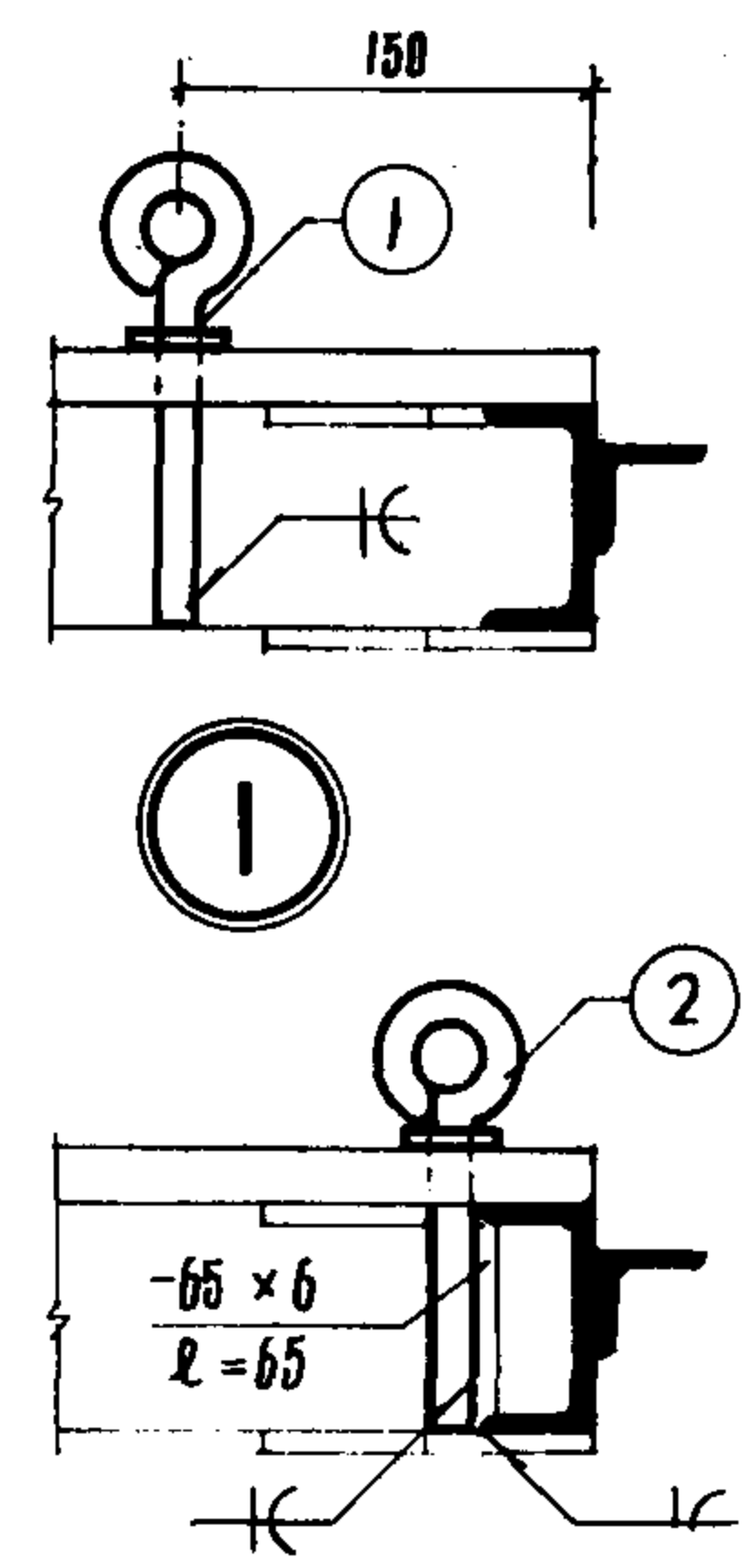
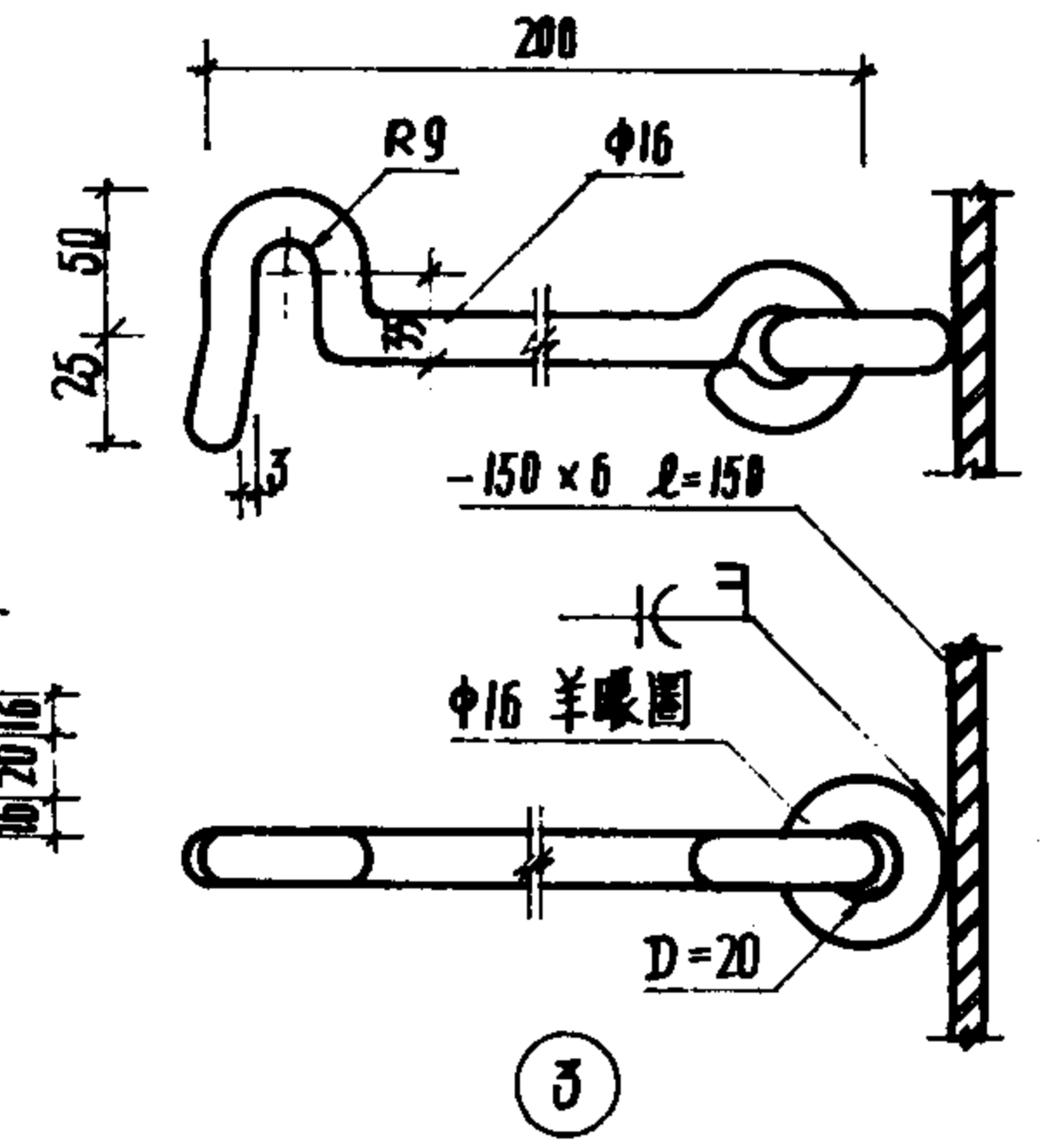
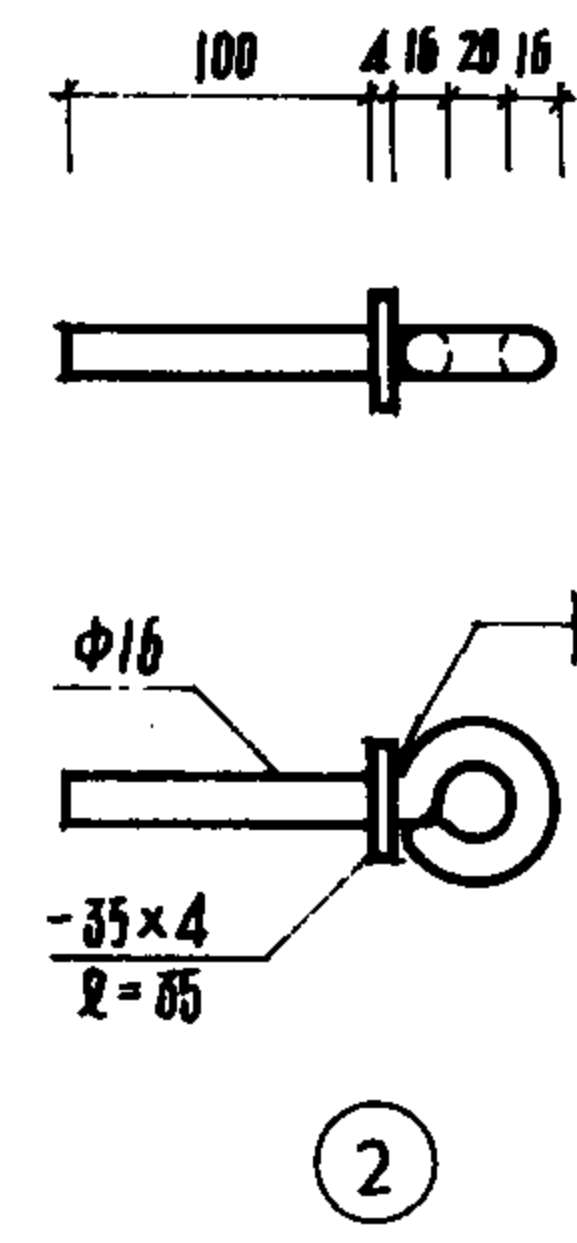
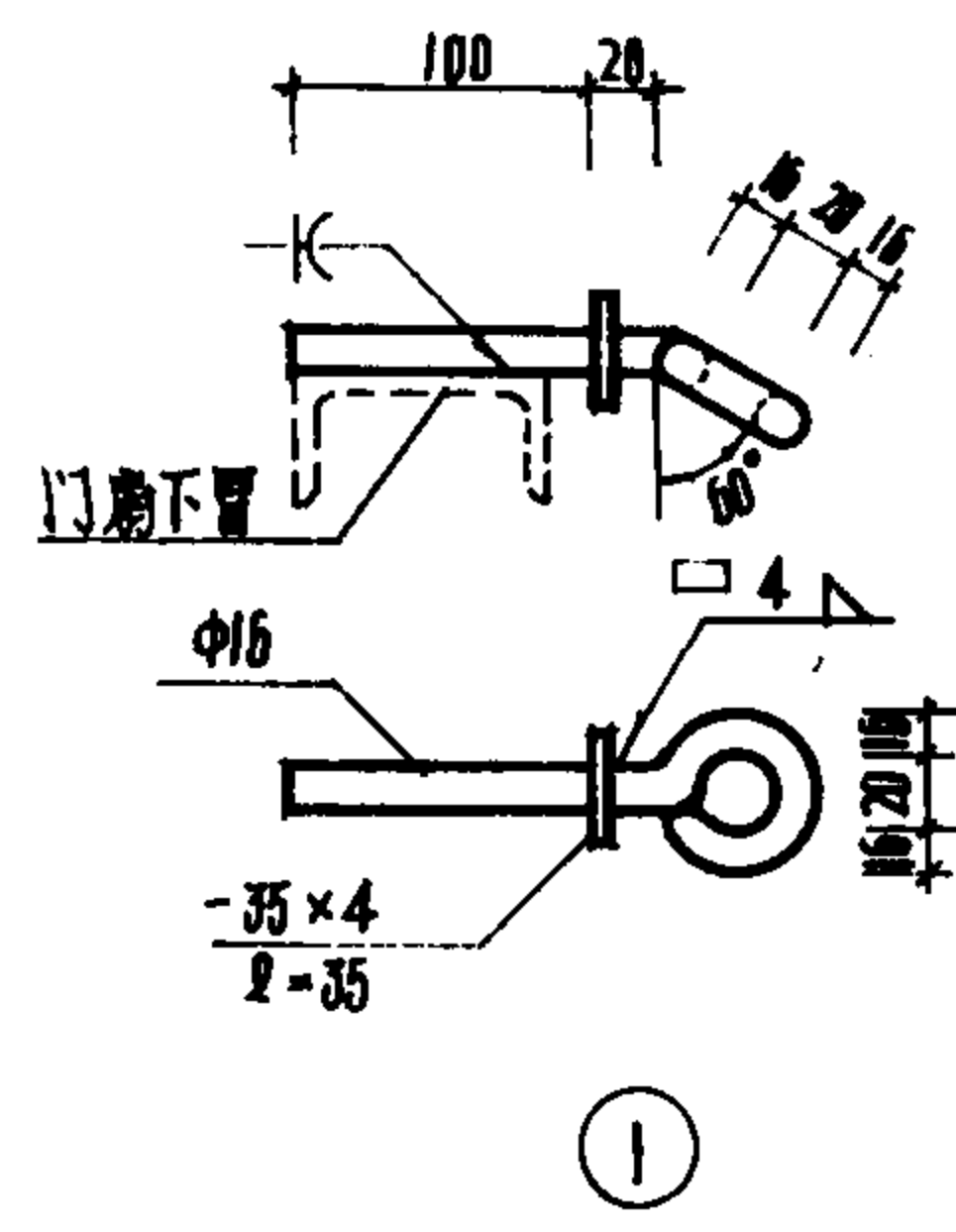
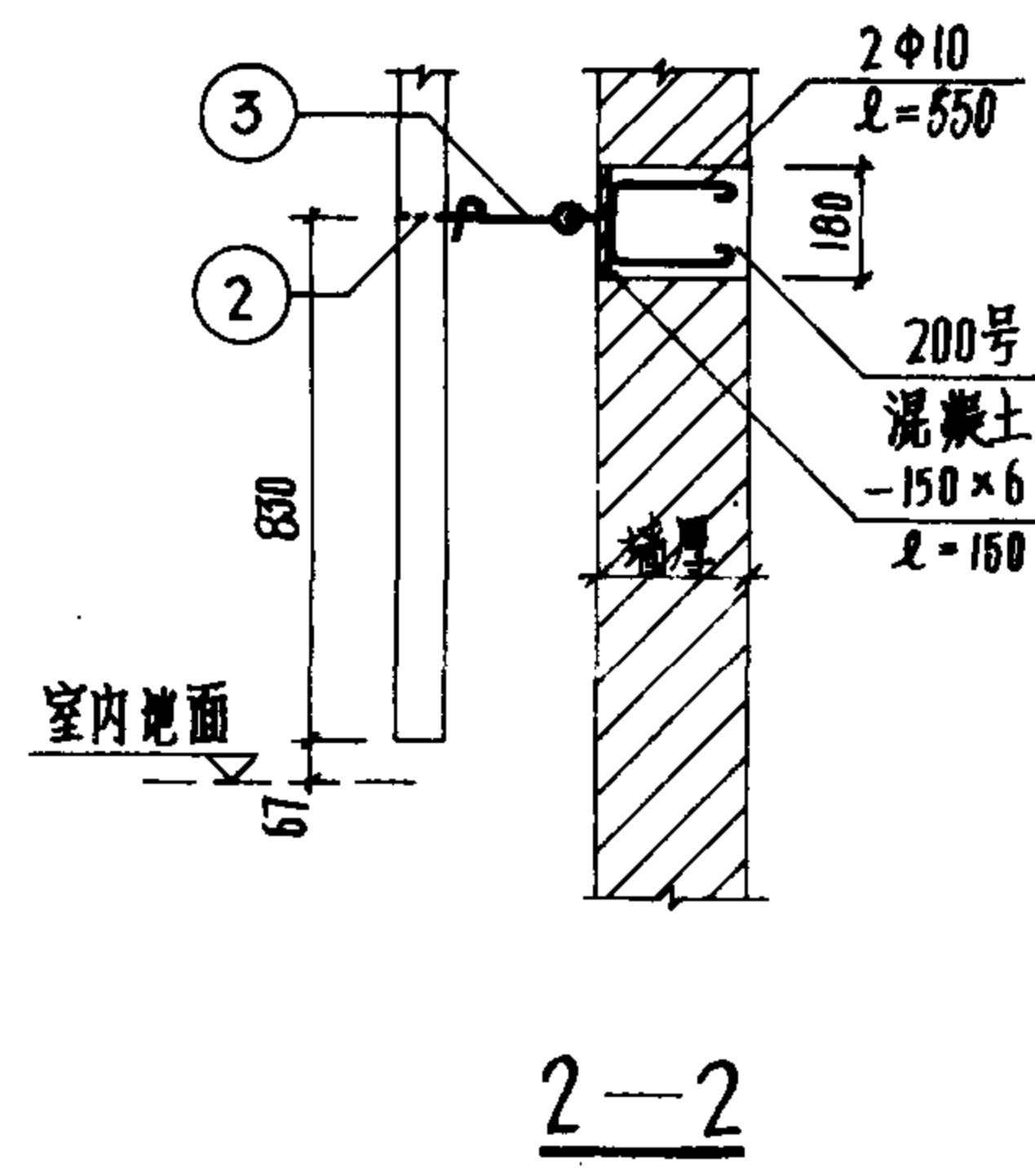
页 105



立樁定位钩安装位置



贴墙定位钩安装位置



材料表

编号	规格	根长(毫米)	数量	合计重量(公斤)	
1	Φ16 圆钢	233	2	0.74	
	-35×4	35	2	0.08	
2	Φ16 圆钢	217	2	0.68	
	-35×4	35	2	0.08	
3	Φ16 圆钢	330	2	1.04	
钢材总重量 (公斤)				立樁定位钩 1.86	贴墙定位钩 1.80

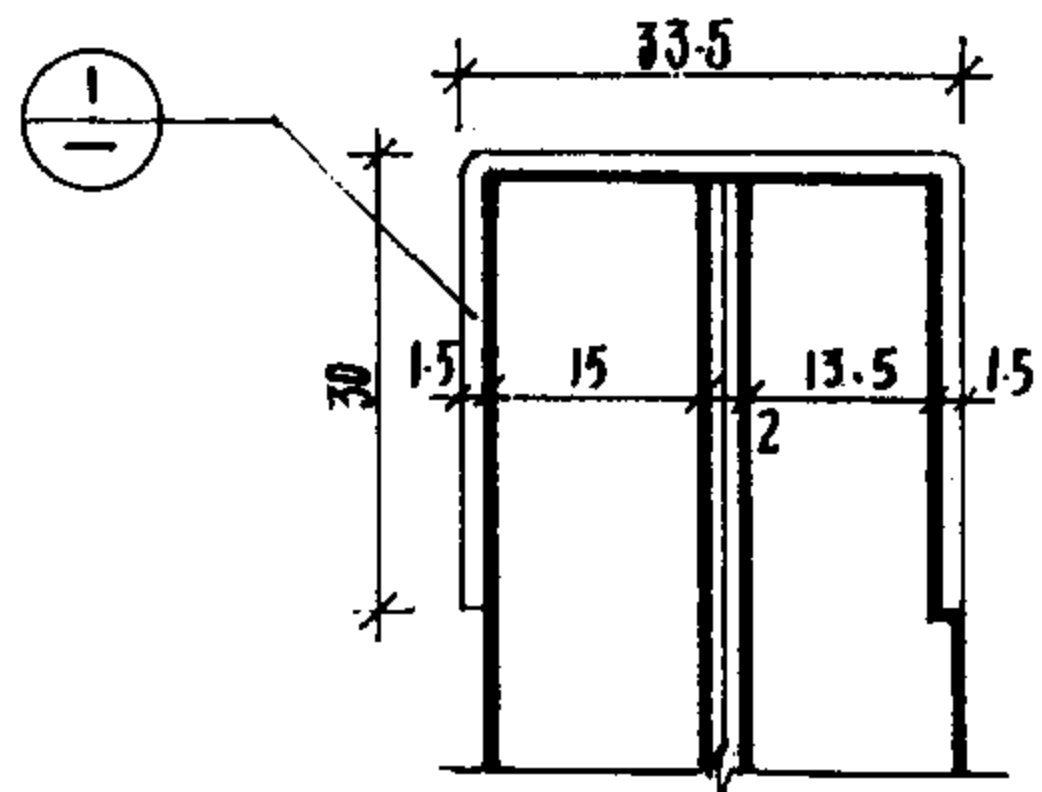
注: 钢板镶入件及钢筋混凝土未作统计。

设计
 校对
 审核
 批准
 日期

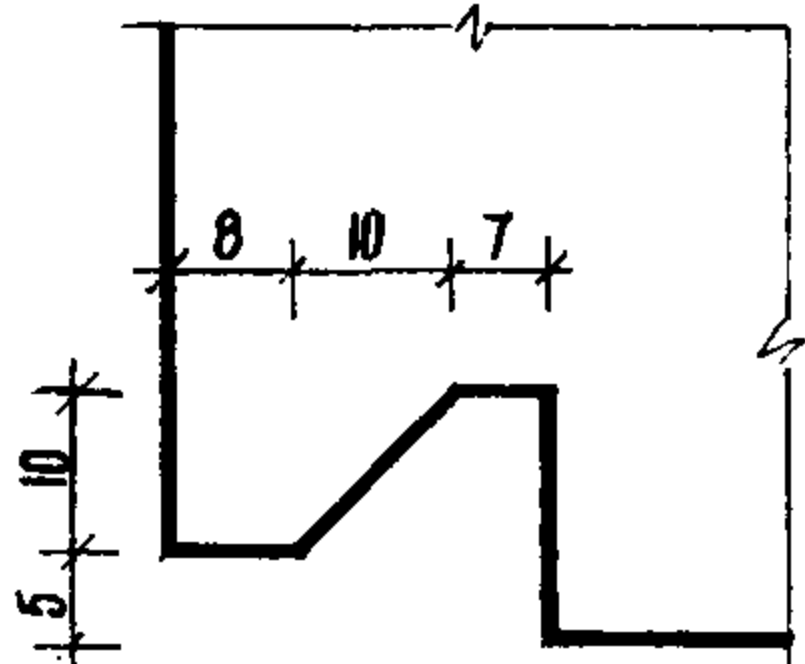
五金零件配备数量表

五金名称 适用范围 门型洞口	门轴 (一)	门轴 (二)	门轴 (三)	下插销	上插销	门闩	拉手	门扇 定位钩	小门扇 铰链	小门扇 拉手	无小门扇 五金钢材 合计重量 (公斤)	有小门扇 五金钢材 合计重量 (公斤)	备 注
	11.96	41.53	73.53	5.76	2.32	2.70	0.66	1.86	2.63	2.14			
2124	▲			▲	▲	▲	▲				23.40		门扇定位钩的编制按3942~4854门型条件考虑,分贴墙定位钩、立樁定位钩两种。如2124~3642门型需设置时,由选用者确定。选用立樁定位钩者,安装时可将羊眼圈的插铁穿过下冒横档焊在下冒角钢上;选用贴墙定位钩者,可将羊眼圈的插铁穿过木板焊在横档角铁上。
2424	▲			▲	▲	▲	▲				23.40		
2724	▲			▲	▲	▲	▲				23.40		
2730	▲			▲	▲	▲	▲				23.40		
3030		▲		▲	▲	▲	▲		▲	▲	52.97	57.74	
3330		▲		▲	▲	▲	▲		▲	▲	52.97	57.74	
3033		▲		▲	▲	▲	▲		▲	▲	52.97	57.74	
3333		▲		▲	▲	▲	▲		▲	▲	52.97	57.74	
3036		▲		▲	▲	▲	▲		▲	▲	52.97	57.74	
3336		▲		▲	▲	▲	▲		▲	▲	52.97	57.74	
3636		▲		▲	▲	▲	▲		▲	▲	52.97	57.74	
3339		▲		▲	▲	▲	▲		▲	▲	52.97	57.74	
3639		▲		▲	▲	▲	▲		▲	▲	52.97	57.74	
3939		▲		▲	▲	▲	▲		▲	▲	52.97	57.74	
3642		▲		▲	▲	▲	▲		▲	▲	52.97	57.74	
3942			▲	▲	▲	▲	▲	▲	▲	▲	86.83	91.60	
4242			▲	▲	▲	▲	▲	▲	▲	▲	86.83	91.60	
4842			▲	▲	▲	▲	▲	▲	▲	▲	86.83	91.60	
4248			▲	▲	▲	▲	▲	▲	▲	▲	86.83	91.60	
4848			▲	▲	▲	▲	▲	▲	▲	▲	86.83	91.60	
4254			▲	▲	▲	▲	▲	▲	▲	▲	86.83	91.60	
4854			▲	▲	▲	▲	▲	▲	▲	▲	86.83	91.60	

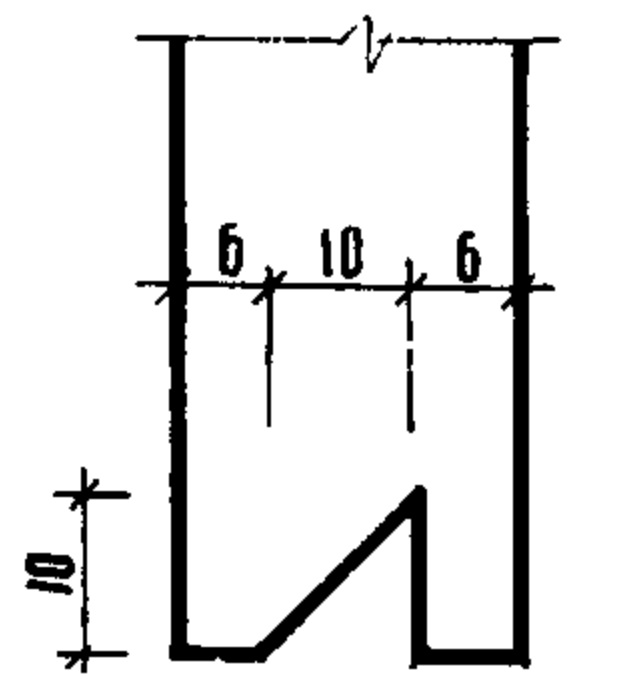
注:表中各种五金的重量均为每樘门的配套重量,门轴为四个,下插销、门扇定位钩和小门扇铰链各二个,其他均为一个。



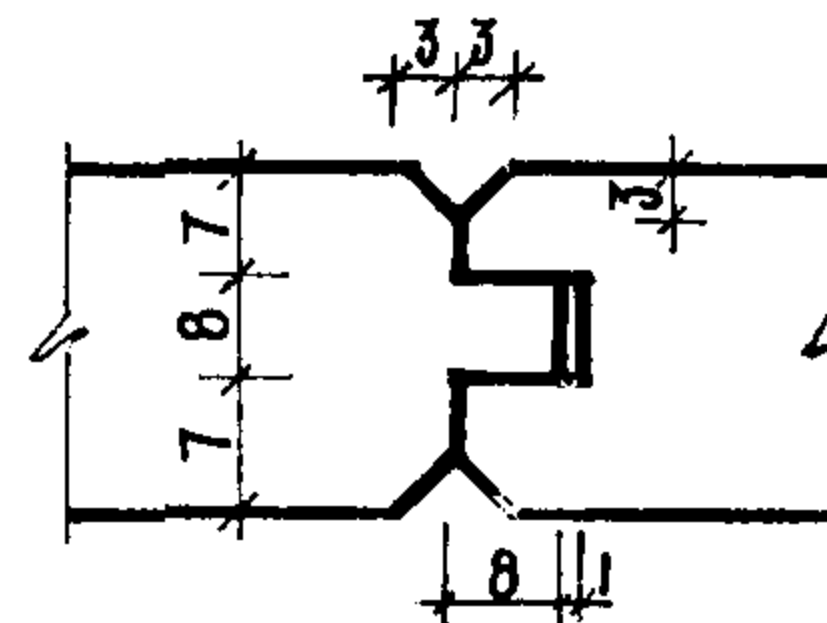
防风砂门钢板顶盖



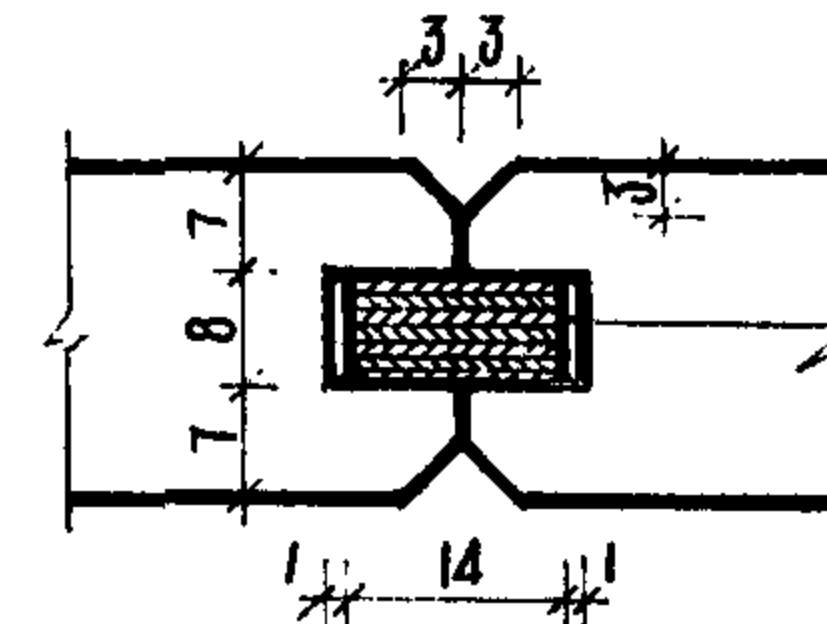
采光窗下冒滴水



一般门下部滴水

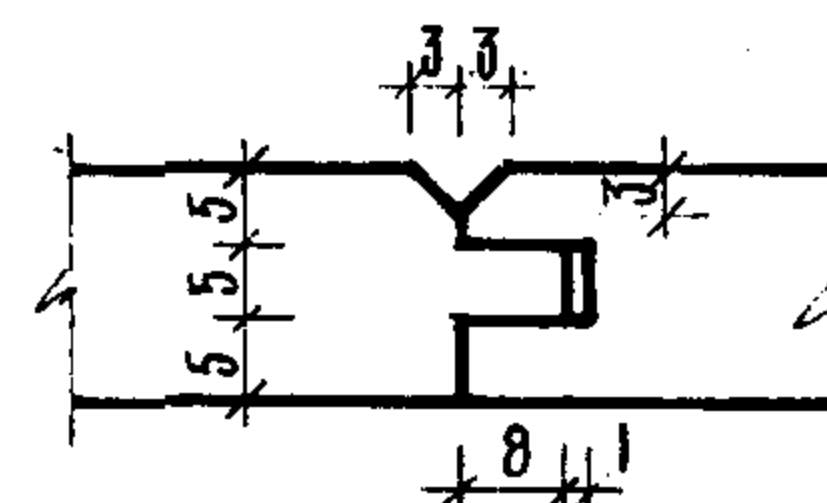


22厚企口拼缝
(100~120宽)

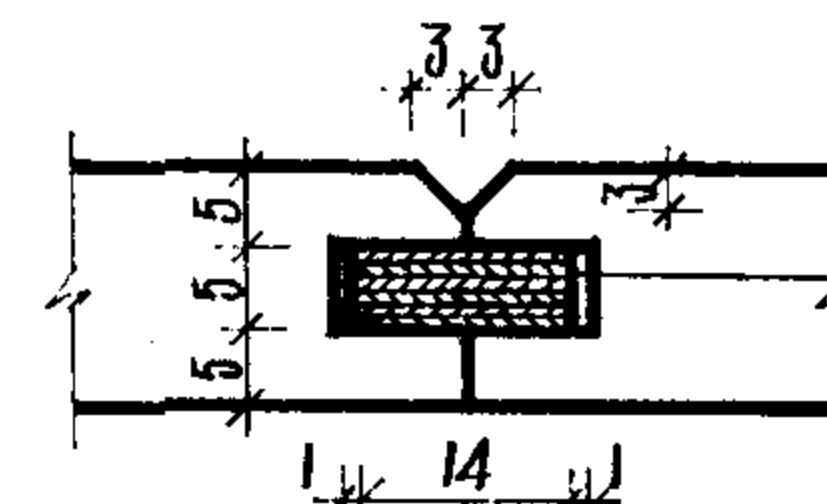


22厚穿条拼缝
(100~120宽)

三夹板各一层
五夹板
或用硬木条

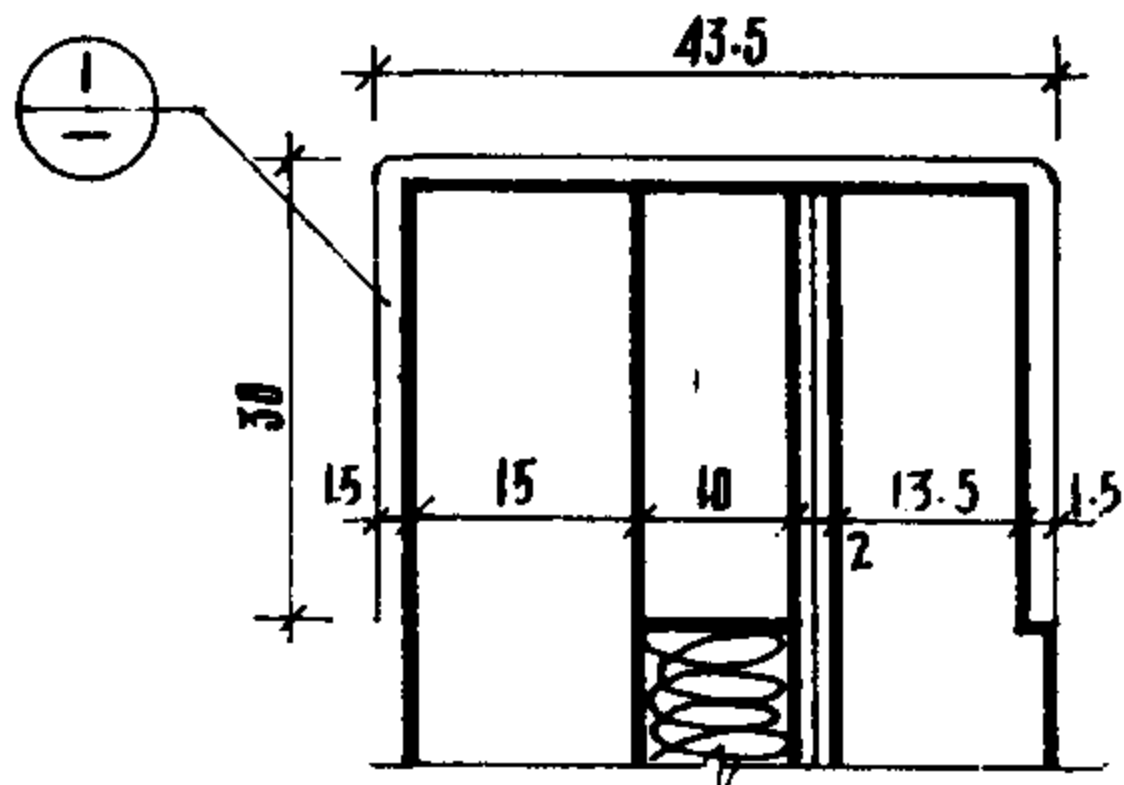


15厚企口拼缝
(100~120宽)

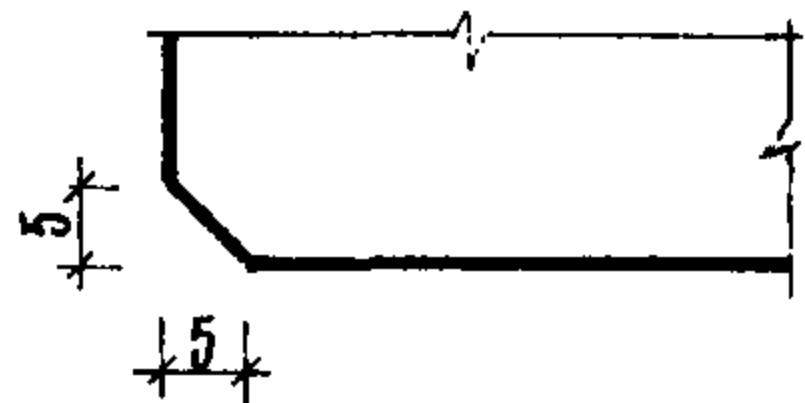


15厚穿条拼缝
(100~120宽)

三夹板一层
或用硬木条

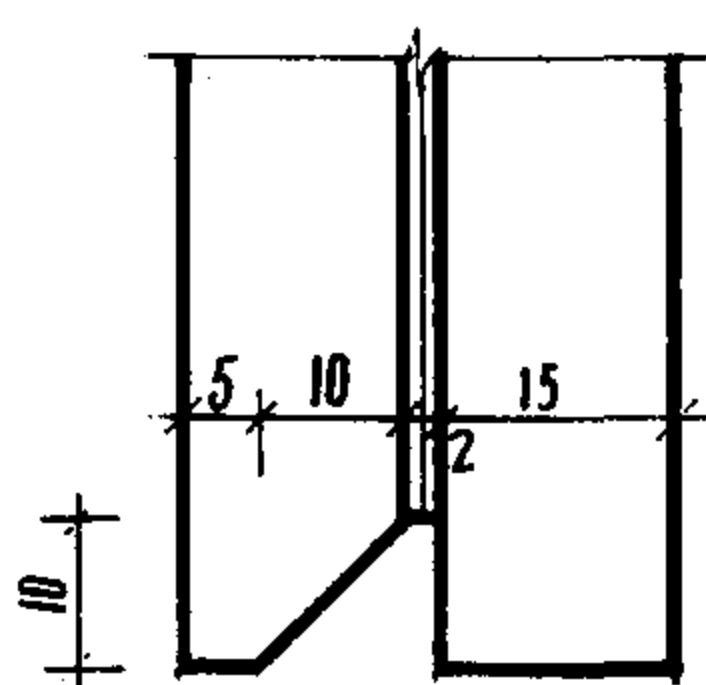


防严寒门钢板顶盖

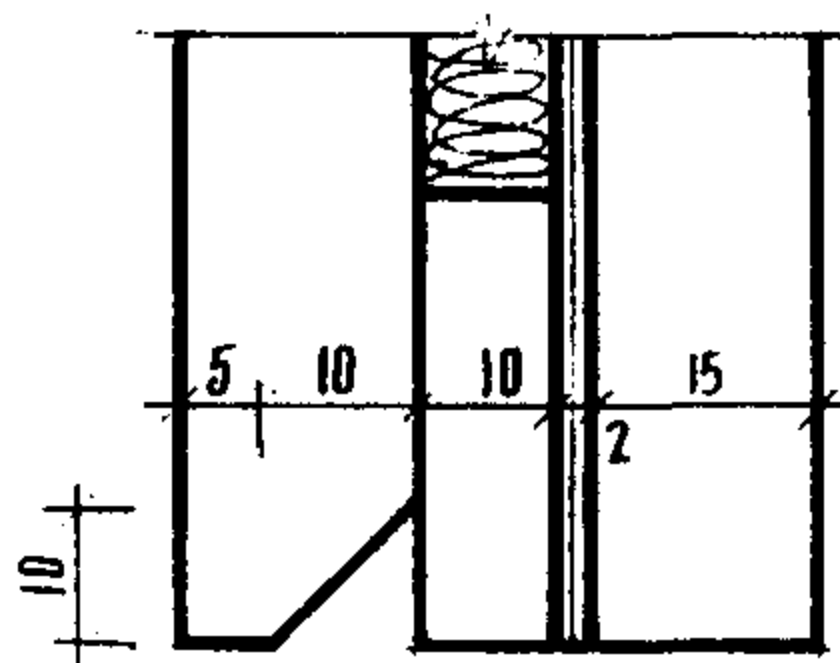


边缘倒楞

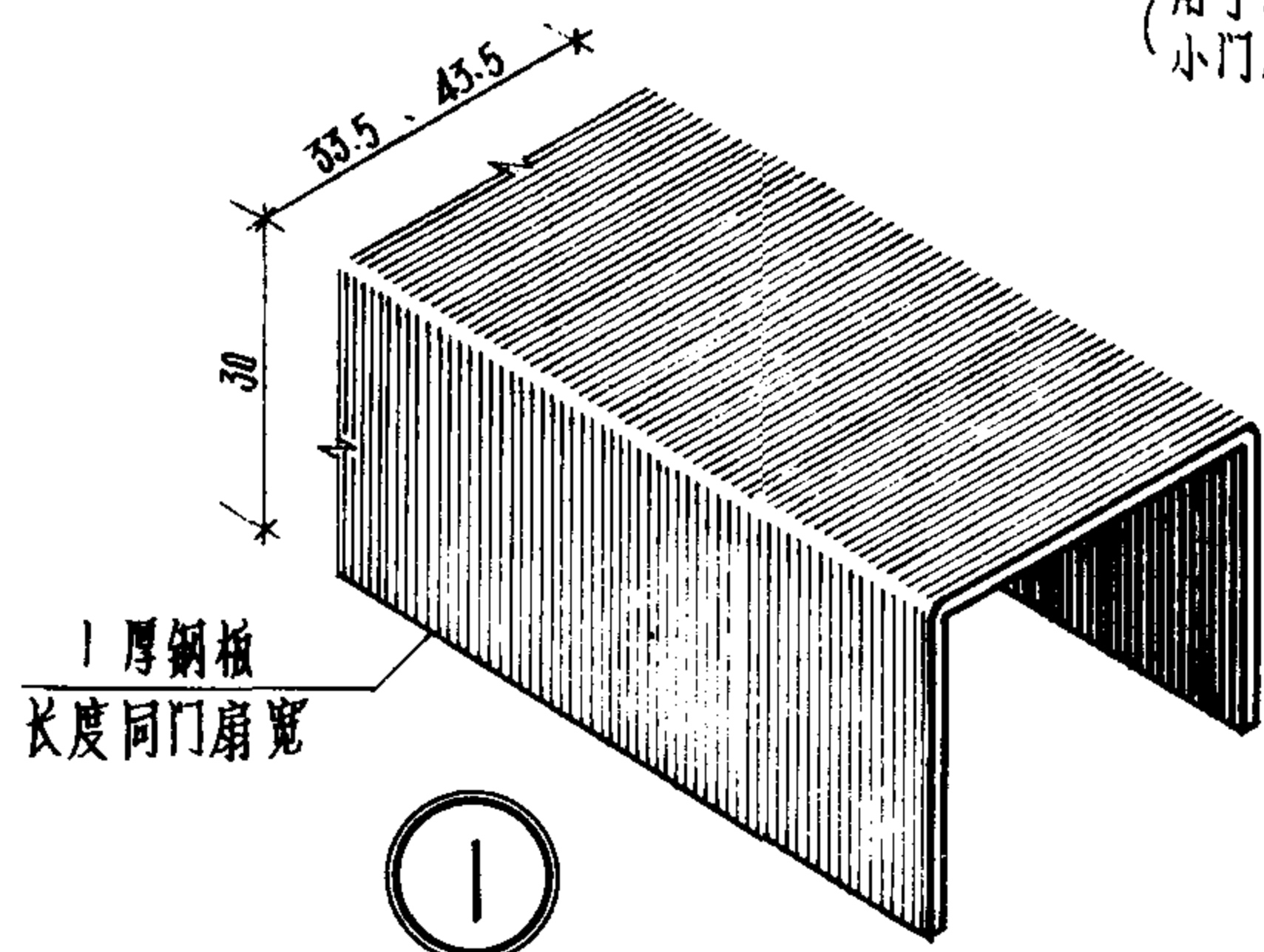
(用于门扇左右两侧)
(小门扇不作倒楞)



防风砂门下部滴水

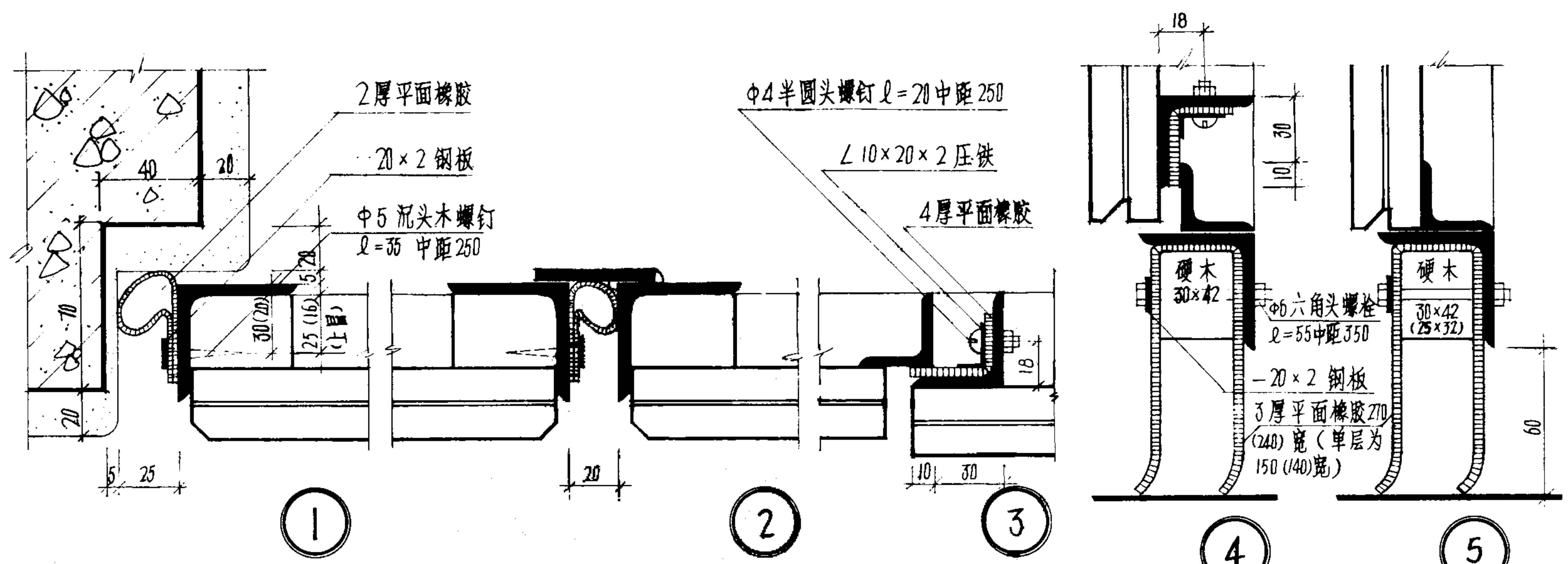


防严寒门下部滴水

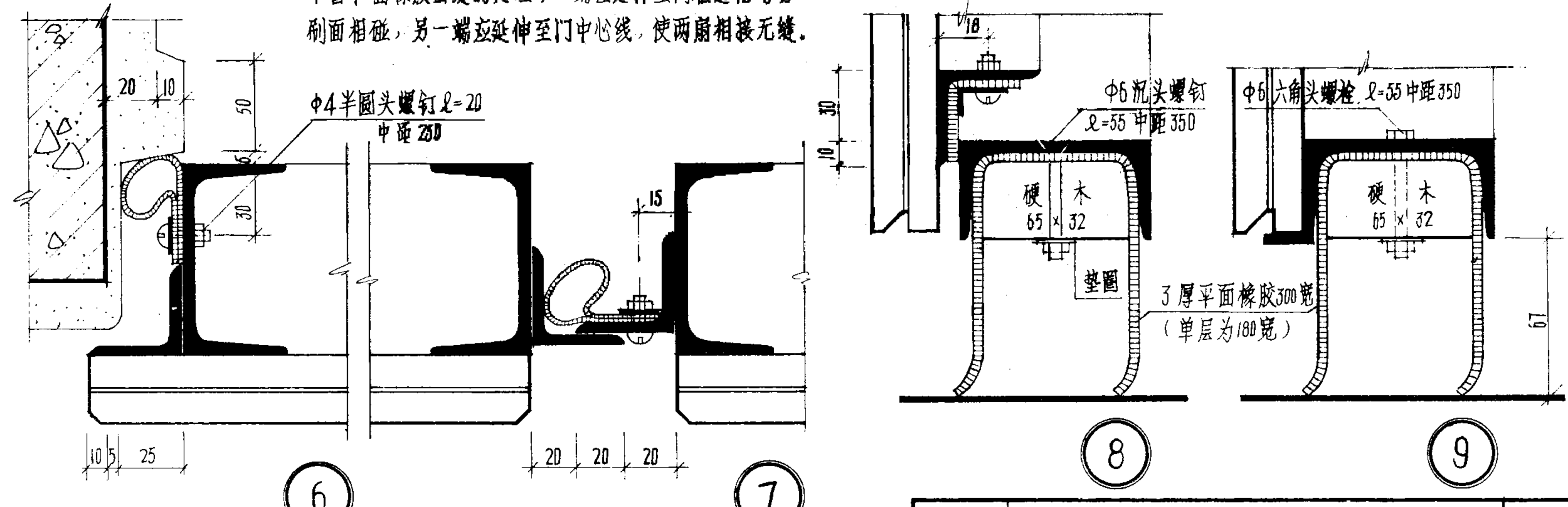


1厚钢板
长度同门扇宽

设计
校对
审核
批准



下冒平面橡胶密缝的处理，一端应延伸至门框边沿与粉刷面相碰，另一端应延伸至门中心线，使两扇相接无缝。



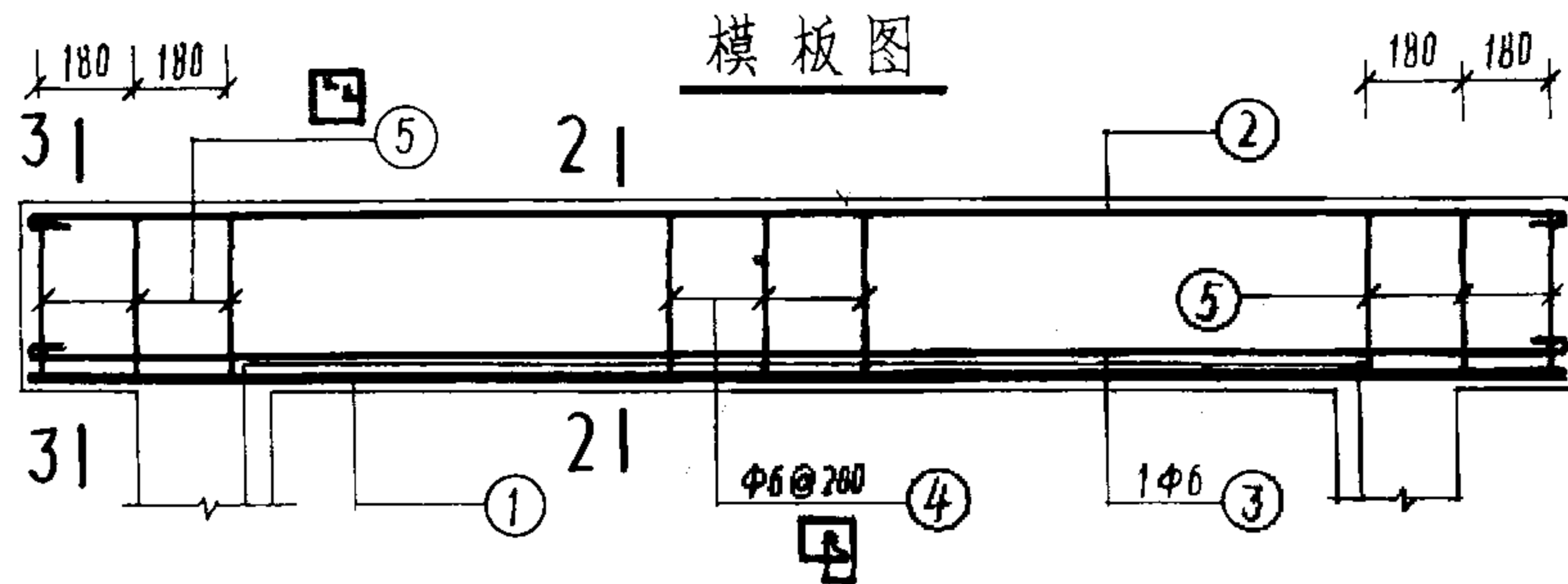
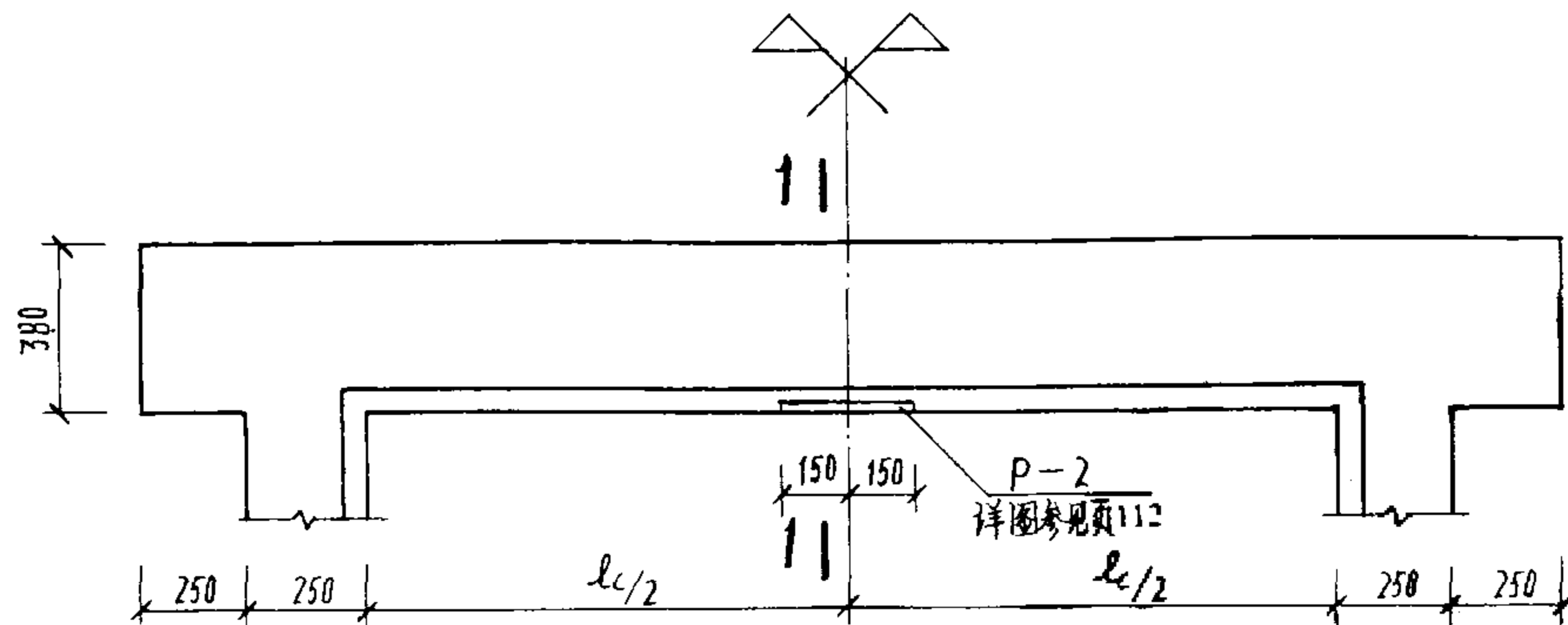
注：1. M11、M12 类别门型为单层平面橡胶
2. () 内尺寸用于 2124~2730 门型。

门过梁及门樘选用表

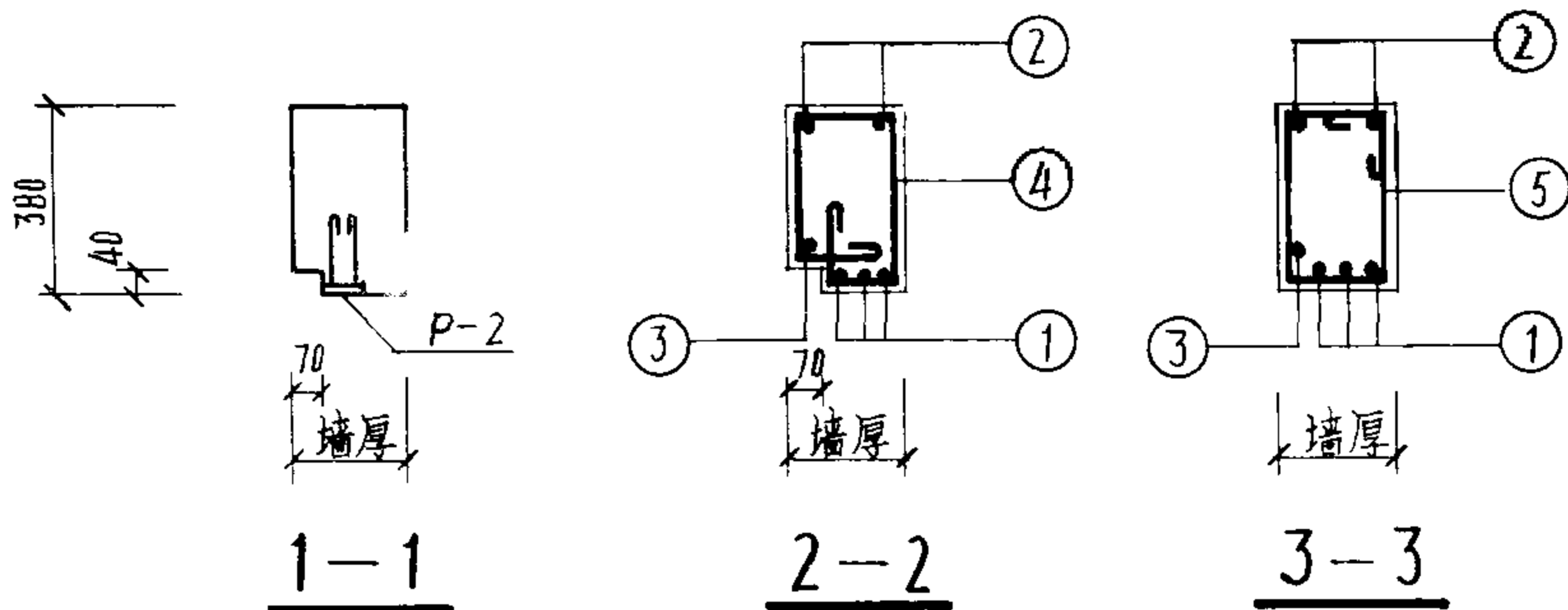
门号	雨蓬挑长(M)	墙厚(MM)	门过梁编号			门樘编号	门号	雨蓬挑长(M)	墙厚(MM)	门过梁编号		门樘编号	门号	雨蓬挑长(M)	墙厚(MM)	门过梁编号		门樘编号	门号	雨蓬挑长(M)	墙厚(MM)	门过梁编号		门樘编号
			g(T/M)	g+均布外荷1T/M	g+均布外荷1.5T/M					g(T/M)	g(T/M)					g(T/M)	g(T/M)					g(T/M)	g(T/M)	
2124	0	240	ML4-211A	ML4-212A	ML4-213A	MT4-24A	3036	0	240	ML4-301A	MT4-36A	3639	0	240	ML4-361A	MT4-39A	4254	0	240	ML4-421B	MT4-54B			
		370	ML7-211A	ML7-212A	ML7-213A	MT7-24A			370	ML7-301A	MT7-36A			370	ML7-361A	MT7-39A			370	ML7-421B	MT7-54B			
	0.9	240	ML4A-211A	ML4A-212A	ML4A-213A	MT4-24A		0.9	240	ML4A-301A	MT4-36A		0.9	240	ML4A-361A	MT4-39A		0.9	240	ML4A-421B	MT4-54B			
		370	ML7A-211A	ML7A-212A	ML7A-213A	MT7-24A			370	ML7A-301A	MT7-36A			370	ML7A-361A	MT7-39A			370	ML7A-421B	MT7-54B			
2424	0	240	ML4-241A	ML4-242A	ML4-243A	MT4-24A	3330	0	240	ML4-331A	MT4-30A	3642	0	240	ML4-361A	MT4-42A	4862	0	240	ML4-481B	MT4-42B			
		370	ML7-241A	ML7-242A	ML7-243A	MT7-24A			370	ML7-331A	MT7-30A			370	ML7-361A	MT7-42A			370	ML7-481B	MT7-42B			
	0.9	240	ML4A-241A	ML4A-242A	ML4A-243A	MT4-24A		0.9	240	ML4A-331A	MT4-30A		0.9	240	ML4A-361A	MT4-42A		0.9	240	ML4A-481B	MT4-42B			
		370	ML7A-241A	ML7A-242A	ML7A-243A	MT7-24A			370	ML7A-331A	MT7-30A			370	ML7A-361A	MT7-42A			370	ML7A-481B	MT7-42B			
2724	0	240	ML4-271A	ML4-272A	ML4-273A	MT4-24A	3333	0	240	ML4-331A	MT4-33A	3939	0	240	ML4-391A	MT4-39A	4848	0	240	ML4-481B	MT4-48B			
		370	ML7-271A	ML7-272A	ML7-273A	MT7-24A			370	ML7-331A	MT7-33A			370	ML7-391A	MT7-39A			370	ML7-481B	MT7-48B			
	0.9	240	ML4A-271A	ML4A-272A	ML4A-273A	MT4-24A		0.9	240	ML4A-331A	MT4-33A		0.9	240	ML4A-391A	MT4-39A		0.9	240	ML4A-481B	MT4-48B			
		370	ML7A-271A	ML7A-272A	ML7A-273A	MT7-24A			370	ML7A-331A	MT7-33A			370	ML7A-391A	MT7-39A			370	ML7A-481B	MT7-48B			
2730	0	240	ML4-271A	ML4-272A	ML4-273A	MT4-30A	3336	0	240	ML4-331A	MT4-36A	3942	0	240	ML4-391B	MT4-42B	4854	0	240	ML4-481B	MT4-54B			
		370	ML7-271A	ML7-272A	ML7-273A	MT7-30A			370	ML7-331A	MT7-36A			370	ML7-391B	MT7-42B			370	ML7-481B	MT7-54B			
	0.9	240	ML4A-271A	ML4A-272A	ML4A-273A	MT4-30A		0.9	240	ML4A-331A	MT4-36A		0.9	240	ML4A-391B	MT4-42B		0.9	240	ML4A-481B	MT4-54B			
		370	ML7A-271A	ML7A-272A	ML7A-273A	MT7-30A			370	ML7A-331A	MT7-36A			370	ML7A-391B	MT7-42B			370	ML7A-481B	MT7-54B			
3030	0	240	ML4-301A			MT4-30A	3339	0	240	ML4-331A	MT4-39A	4242	0	240	ML4-421B	MT4-42B	附注: 1. g = 雨蓬梁自重 + 雨蓬板传荷载 + 梁上相当于 1/3 L _c (雨蓬梁净跨) 高的砌体重。 2. 当雨蓬挑长为“0”时, 表示该梁没有雨蓬。							
		370	ML7-301A			MT7-30A			370	ML7-331A	MT7-39A			370	ML7-421B	MT7-42B								
	0.9	240	ML4A-301A			MT4-30A		0.9	240	ML4A-331A	MT4-39A		0.9	240	ML4A-421B	MT4-42B								
		370	ML7A-301A			MT7-30A			370	ML7A-331A	MT7-39A			370	ML7A-421B	MT7-42B								
3033	0	240	ML4-301A			MT4-33A	3636	0	240	ML4-361A	MT4-36A	4248	0	240	ML4-421B	MT4-48B								
		370	ML7-301A			MT7-33A			370	ML7-361A	MT7-36A			370	ML7-421B	MT7-48B								
	0.9	240	ML4A-301A			MT4-33A		0.9	240	ML4A-361A	MT4-36A		0.9	240	ML4A-421B	MT4-48B								
		370	ML7A-301A			MT7-33A			370	ML7A-361A	MT7-36A			370	ML7A-421B	MT7-48B								

标准图

门过梁及门樘选用表



配筋图

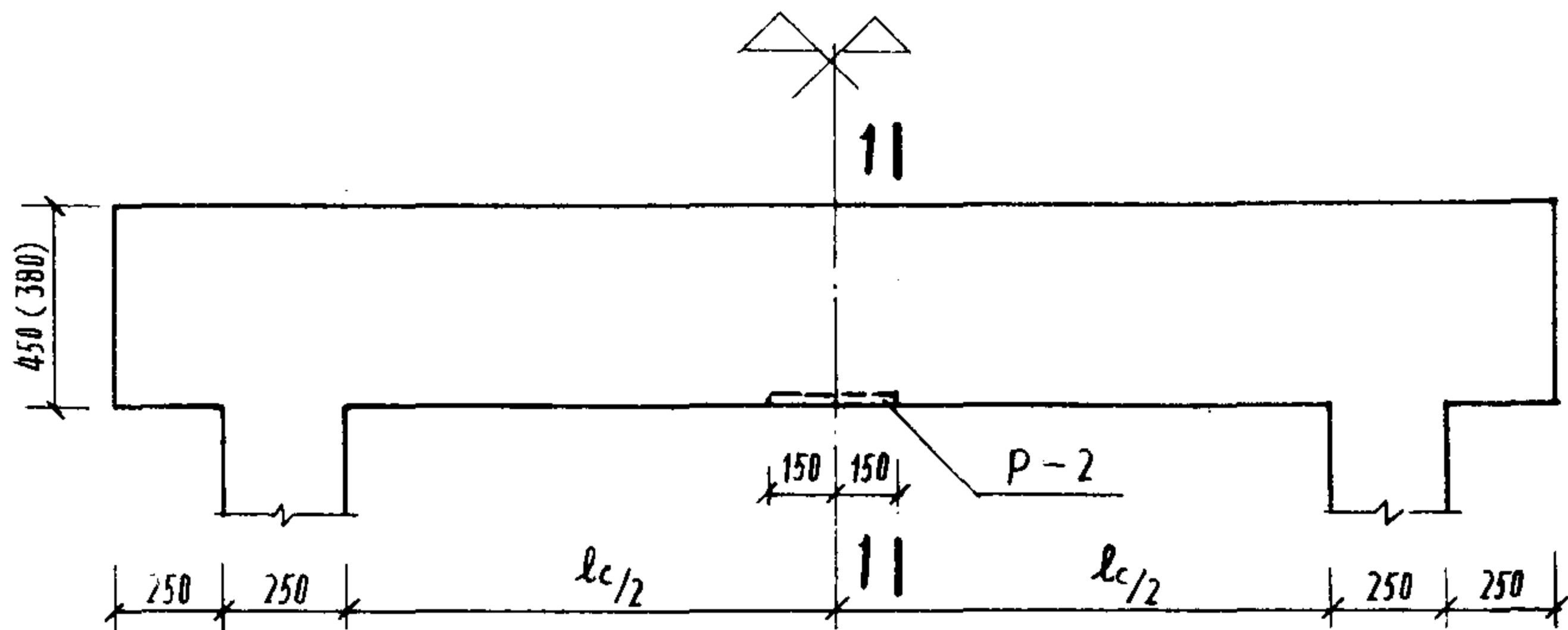


经济指标

构件编号	混凝土体积(M ³)	钢材用量(Kg)	含钢量(Kg/M ³)	构件编号	混凝土体积(M ³)	钢材用量(Kg)	含钢量(Kg/M ³)
ML4-211A	0.276	10.76	39.0	ML7-211A	0.429	13.61	31.7
ML4-212A		10.76	39.0	ML7-212A		13.61	31.7
ML4-213A		12.42	45.0	ML7-213A		13.61	31.7
ML4-241A	0.302	11.89	39.4	ML7-241A	0.470	15.05	32.0
ML4-242A		13.71	45.4	ML7-242A		15.05	32.0
ML4-243A		13.71	45.4	ML7-243A		17.79	37.9
ML4-271A	0.328	12.75	38.9	ML7-271A	0.511	16.15	31.6
ML4-272A		14.73	44.9	ML7-272A		19.13	37.4
ML4-273A		17.07	52.0	ML7-273A		19.13	37.4
ML4-301A	0.355	13.92	39.3	ML7-301A	0.552	17.60	31.9
ML4-331A	0.381	14.75	38.7	ML7-331A	0.594	18.71	31.5
ML4-361A	0.408	18.39	45.0	ML7-361A	0.635	23.95	37.7
ML4-391A	0.434	22.50	51.8	ML7-391A	0.676	29.85	44.2

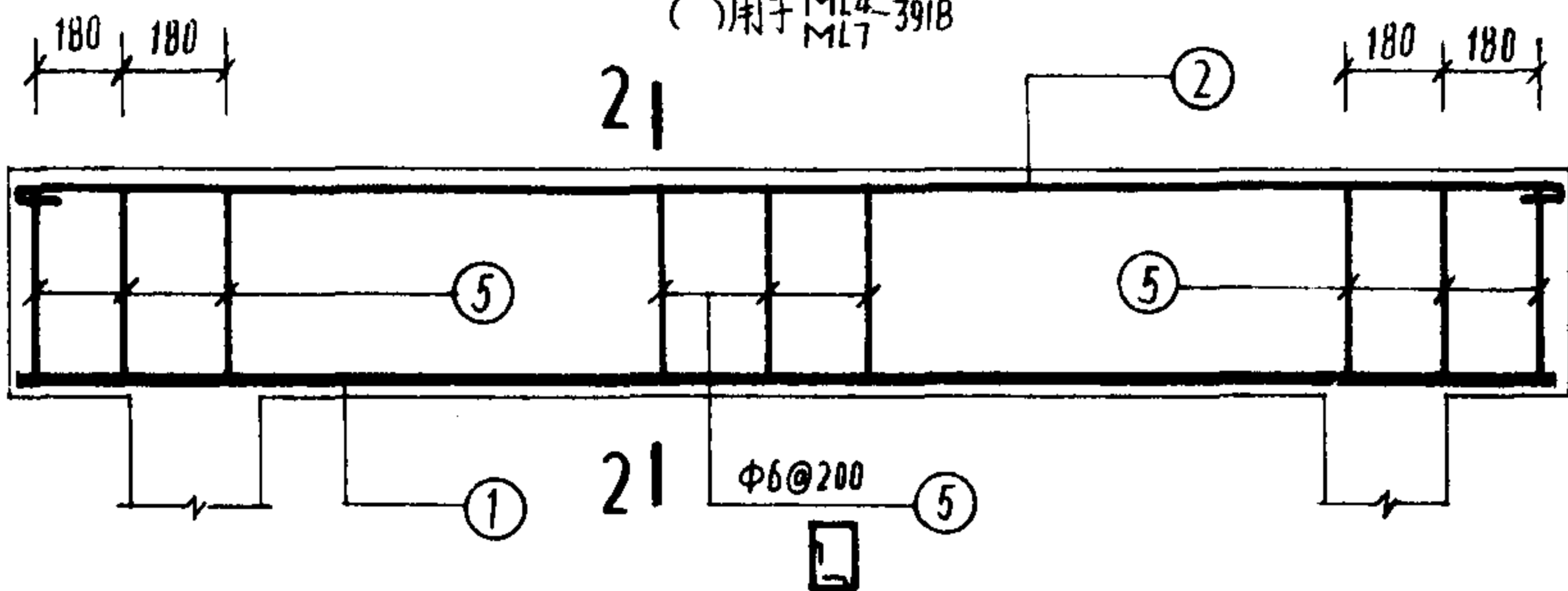
附注:

1. 混凝土标号 200 号。
2. 梁主筋保护层厚度 25。
3. 钢筋数量、规格见页次 117。
4. 钢材用量中未包括镶入配件用钢量。
5. 过梁表面以 20 厚 1:2 水泥砂浆粉面。

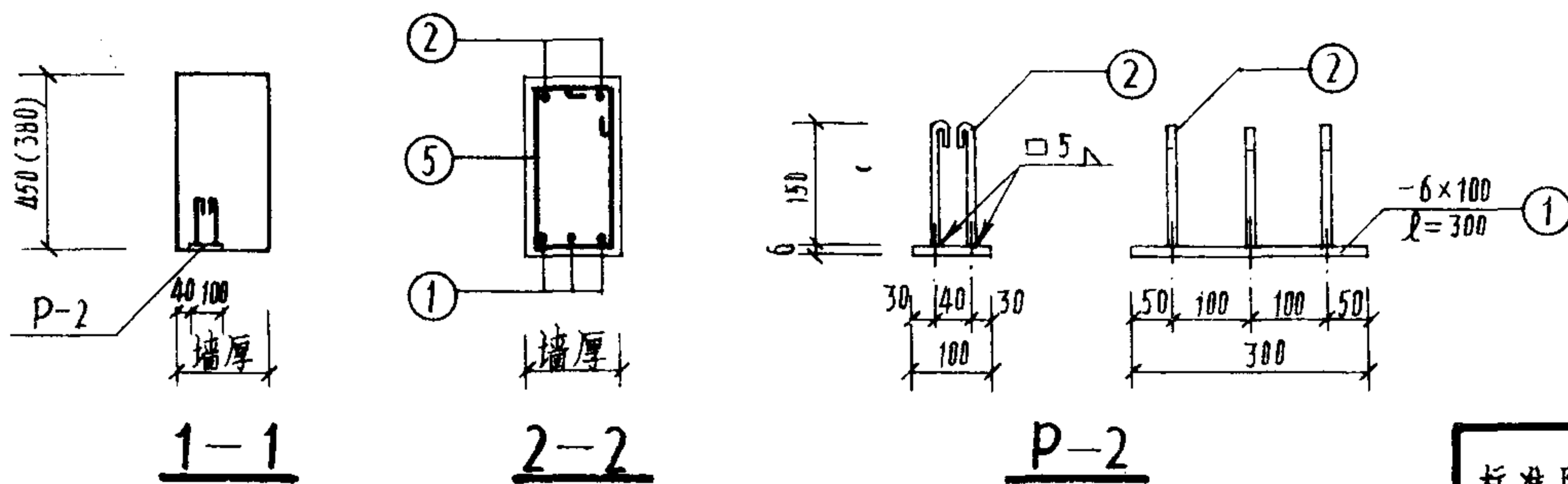


模板图

()用于 ML4-391B
ML7



配筋图



()用于 ML4-391B
ML7

经济指标

构件编号	混凝土体积(M ³)	钢材用量(Kg)	含钢量(Kg/M ³)	构件编号	混凝土体积(M ³)	钢材用量(Kg)	含钢量(Kg/M ³)
ML4-391B	0.447	21.30	47.7	ML7-391B	0.689	28.75	41.8
ML4-421B	0.561	26.79	47.8	ML7-421B	0.866	33.39	38.6
ML4-481B	0.626	35.42	56.7	ML7-481B	0.966	44.12	45.7

每个镶入配件用量表

配件号	编号	筒图	直径(mm)	长度(mm)	数量	共长(M)	重量(Kg)
P-2	1	-6x100		300	1	0.30	1.44
	2	—	φ10	210	6	1.26	0.78

附注:

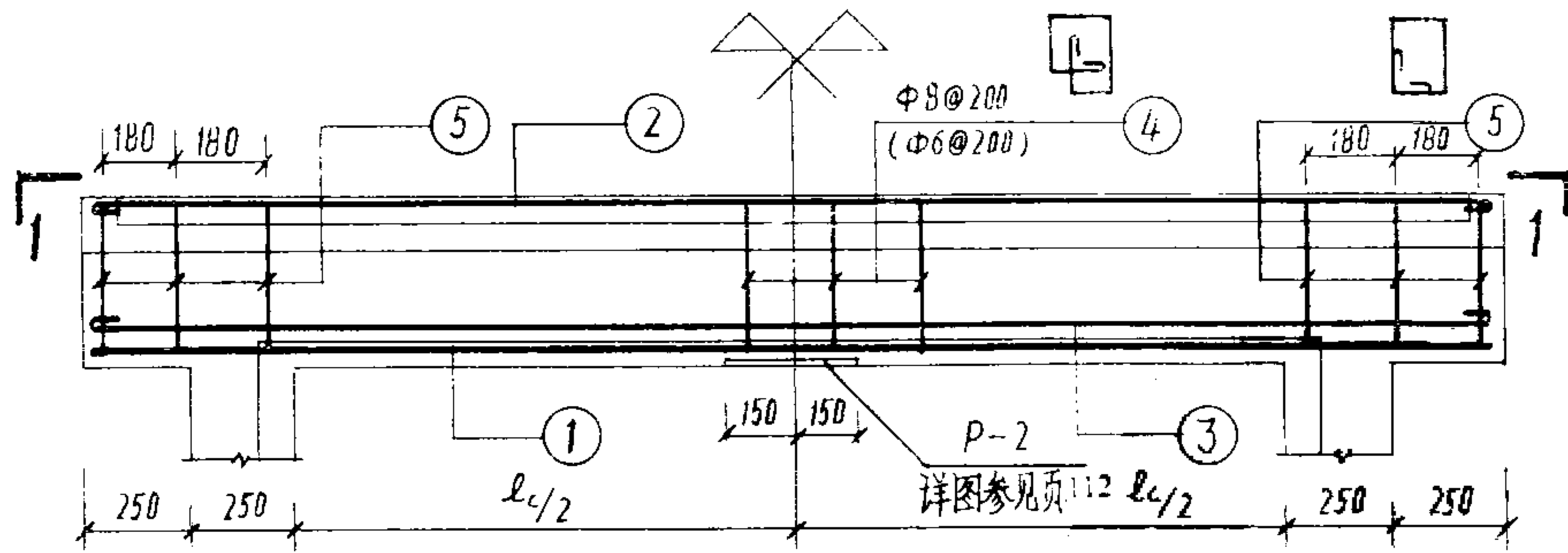
1. 混凝土标号 200 号。
2. 梁主筋保护层厚度 25。
3. 钢筋数量、规格见页次 117。
4. 钢材用量中未包括镶入配件用钢量。
5. 过梁表面以 20 厚 1:2 水泥砂浆粉面。
6. 焊条 T42。

标准图

ML4-391B~481B、ML7-391B~481B
详图及经济指标

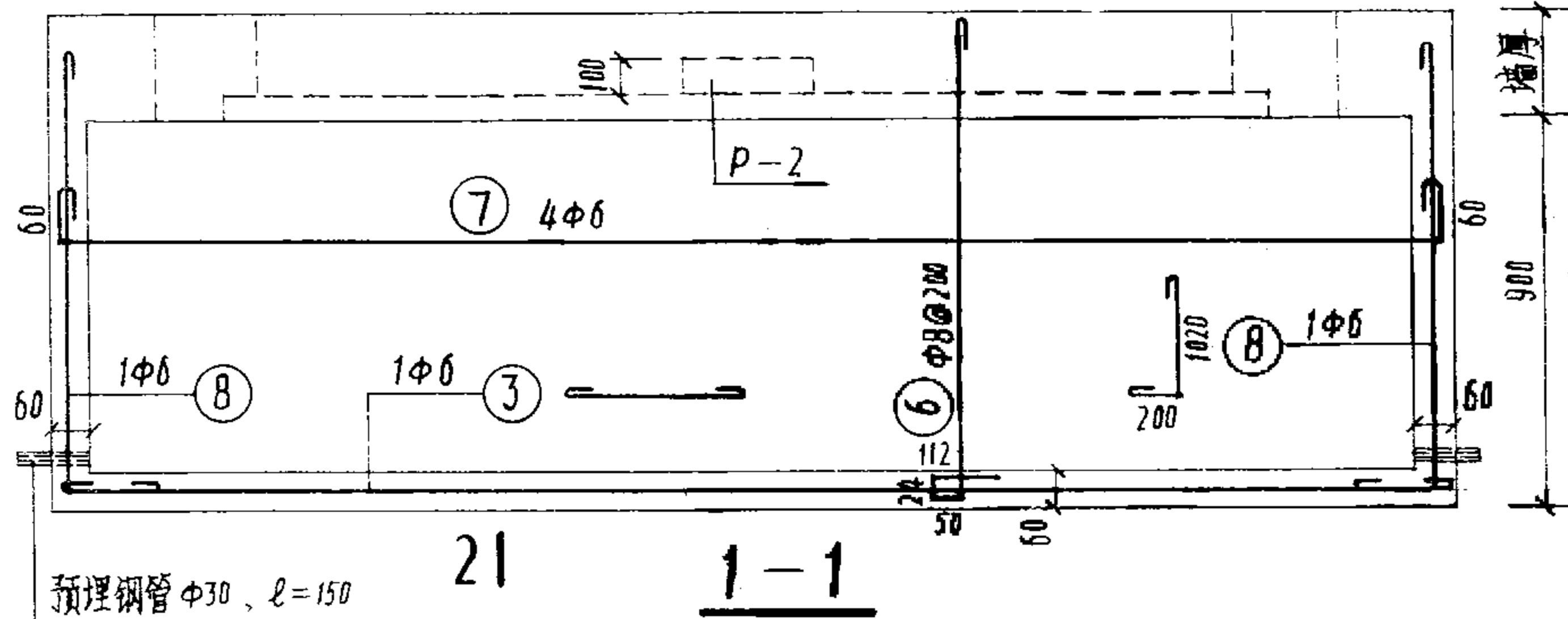
02J611-1

页 112



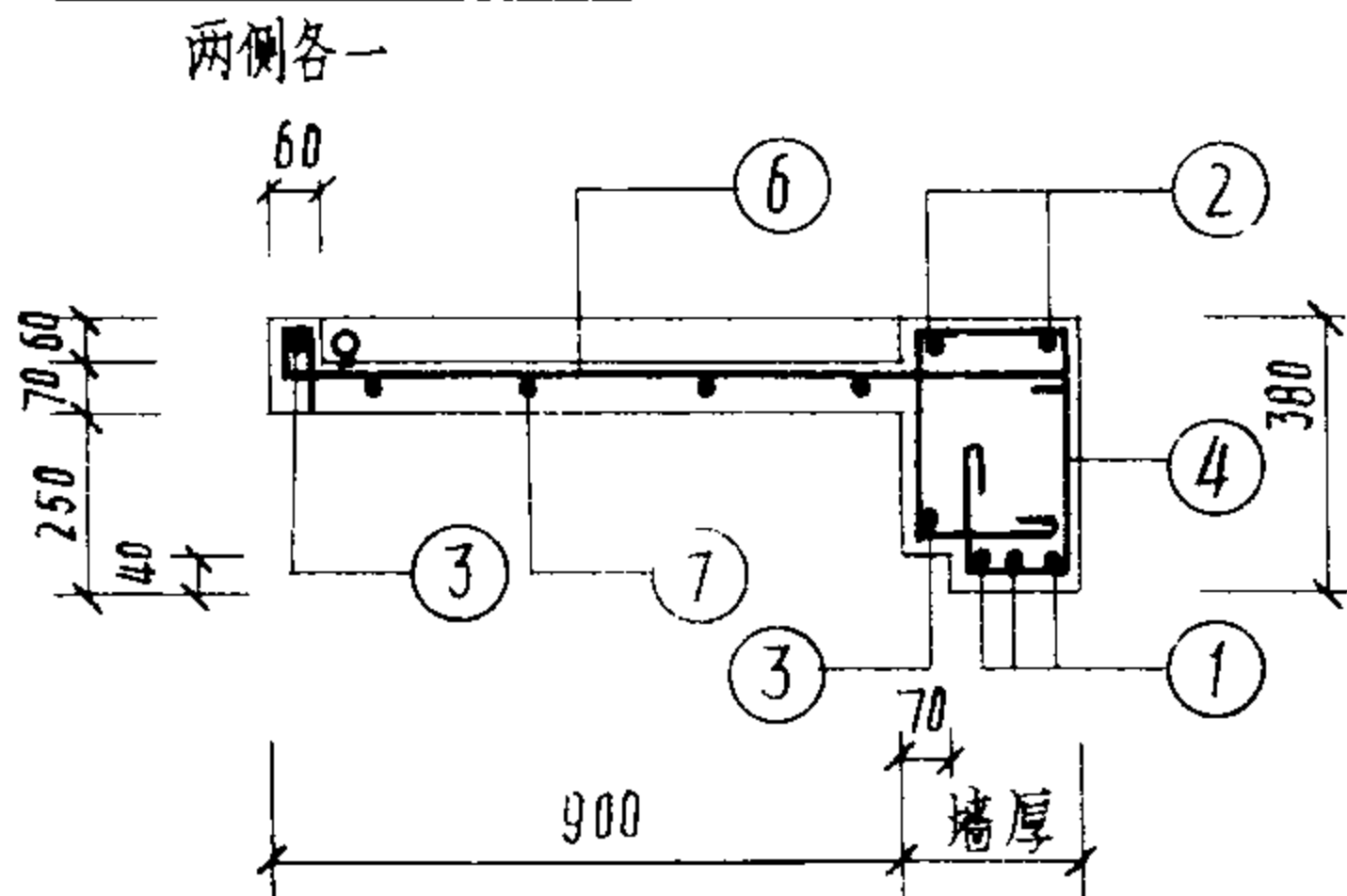
ML4A-, ML7A-
() 用于 ML7A-

21

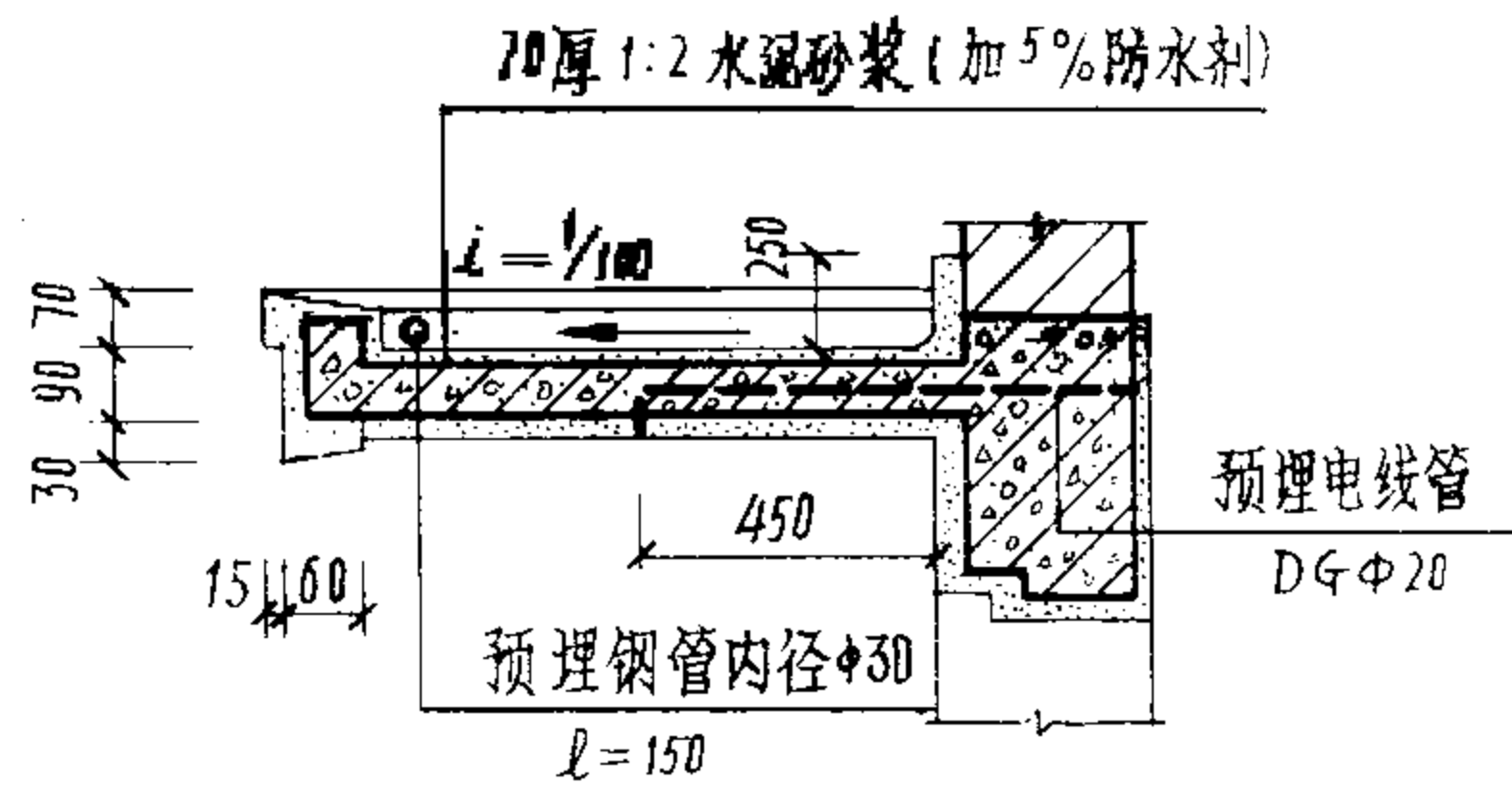


21

1-1



2-2



经济指标

构件编号	混凝土体积(M ³)	钢材用量(Kg)	含钢量(Kg/M ³)	构件编号	混凝土体积(M ³)	钢材用量(Kg)	含钢量(Kg/M ³)
ML4A-211A	0.488	30.18	61.8	ML7A-211A	0.641	27.12	42.3
ML4A-212A		30.18	61.8	ML7A-212A		27.12	42.3
ML4A-213A		31.84	65.3	ML7A-213A		27.12	42.3
ML4A-241A	0.534	33.46	62.7	ML7A-241A	0.702	30.05	43.0
ML4A-242A		35.28	66.1	ML7A-242A		30.05	43.0
ML4A-243A		37.42	70.2	ML7A-243A		32.77	46.7
ML4A-271A	0.580	35.70	61.7	ML7A-271A	0.763	32.11	42.2
ML4A-272A		40.02	69.1	ML7A-272A		35.08	46.0
ML4A-273A		40.90	70.5	ML7A-273A		38.57	50.5
ML4A-301A	0.628	43.35	69.0	ML7A-301A	0.825	35.02	42.6
ML4A-331A	0.674	46.01	67.0	ML7A-331A	0.887	40.52	45.8
ML4A-361A	0.721	52.39	72.7	ML7A-361A	0.948	47.90	50.5
ML4A-391A	0.767	56.33	73.6	ML7A-391A	1.009	50.59	50.2

附注:

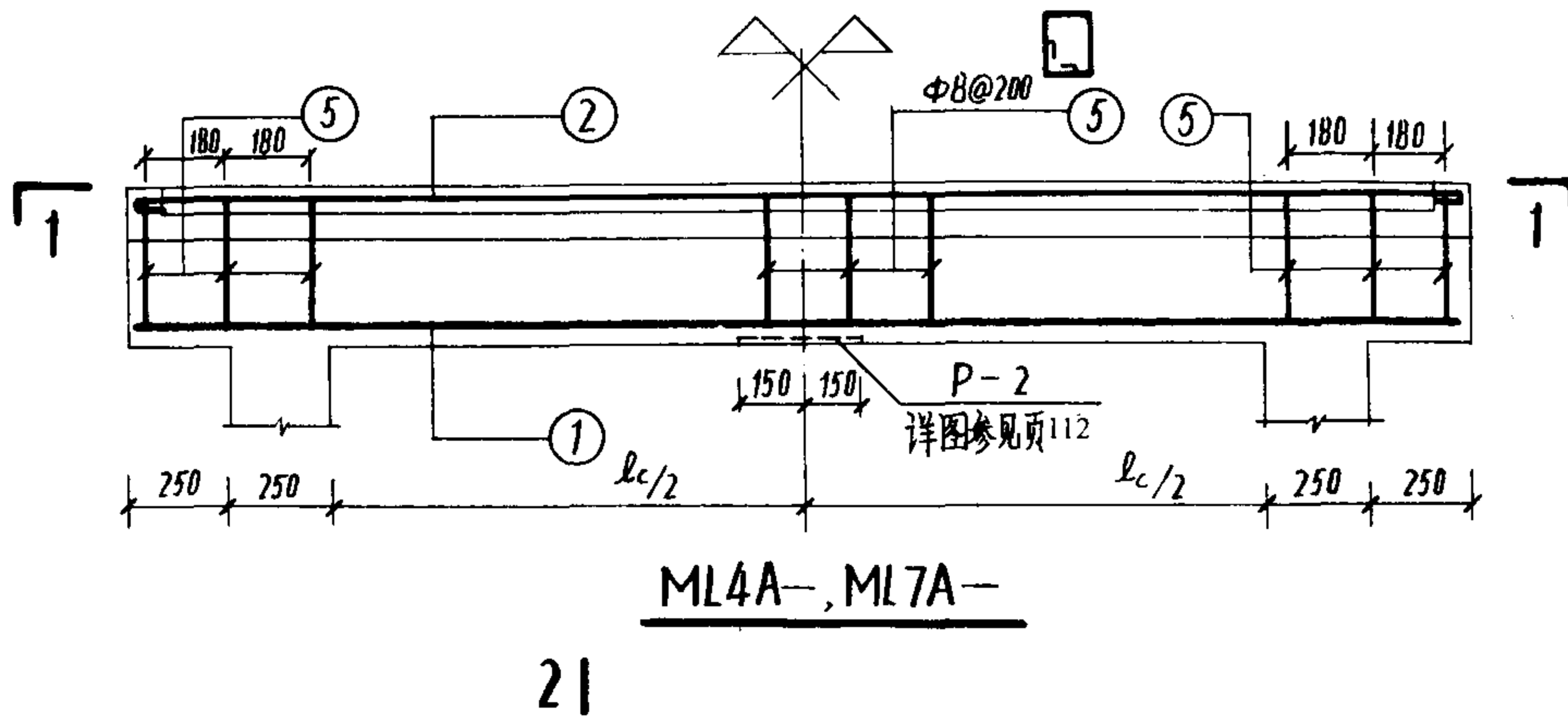
- 1 混凝土标号 200 号。
- 2 主筋保护层厚度: 梁 25, 板 10。
- 3 钢筋数量、规格见页次 118。
- 4 钢材用量中未包括镶入配件用钢量。

标准图

ML4A-211A~391A、ML7A-211A~391A
详图及经济指标

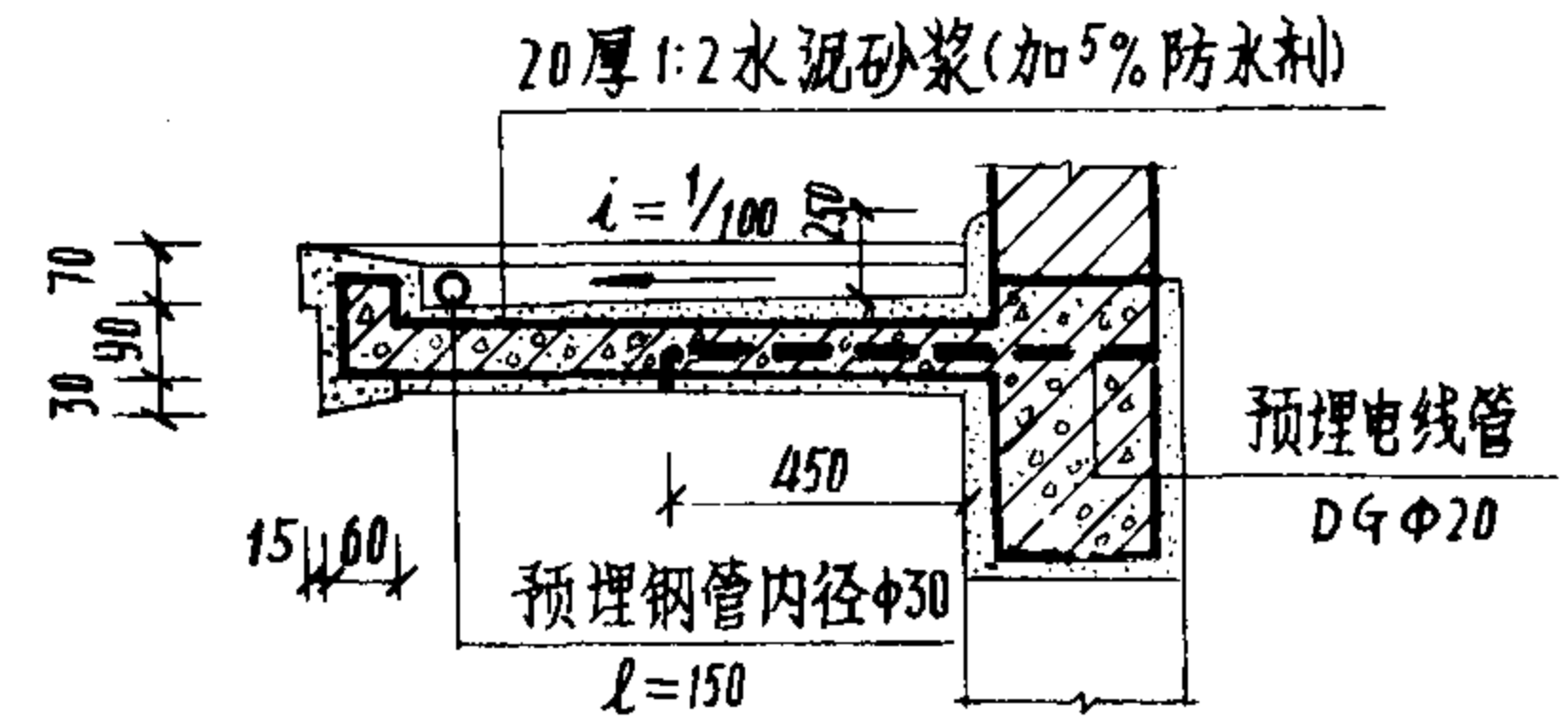
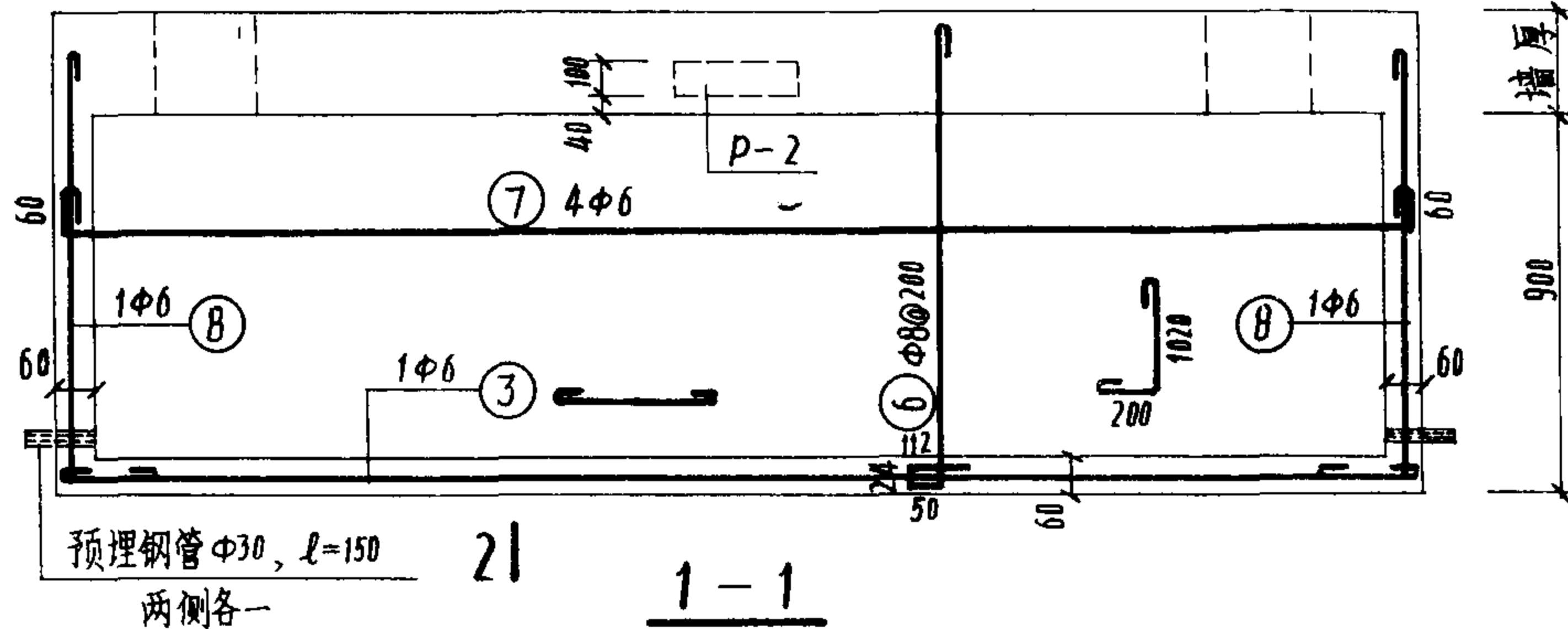
02J611-1

页 113



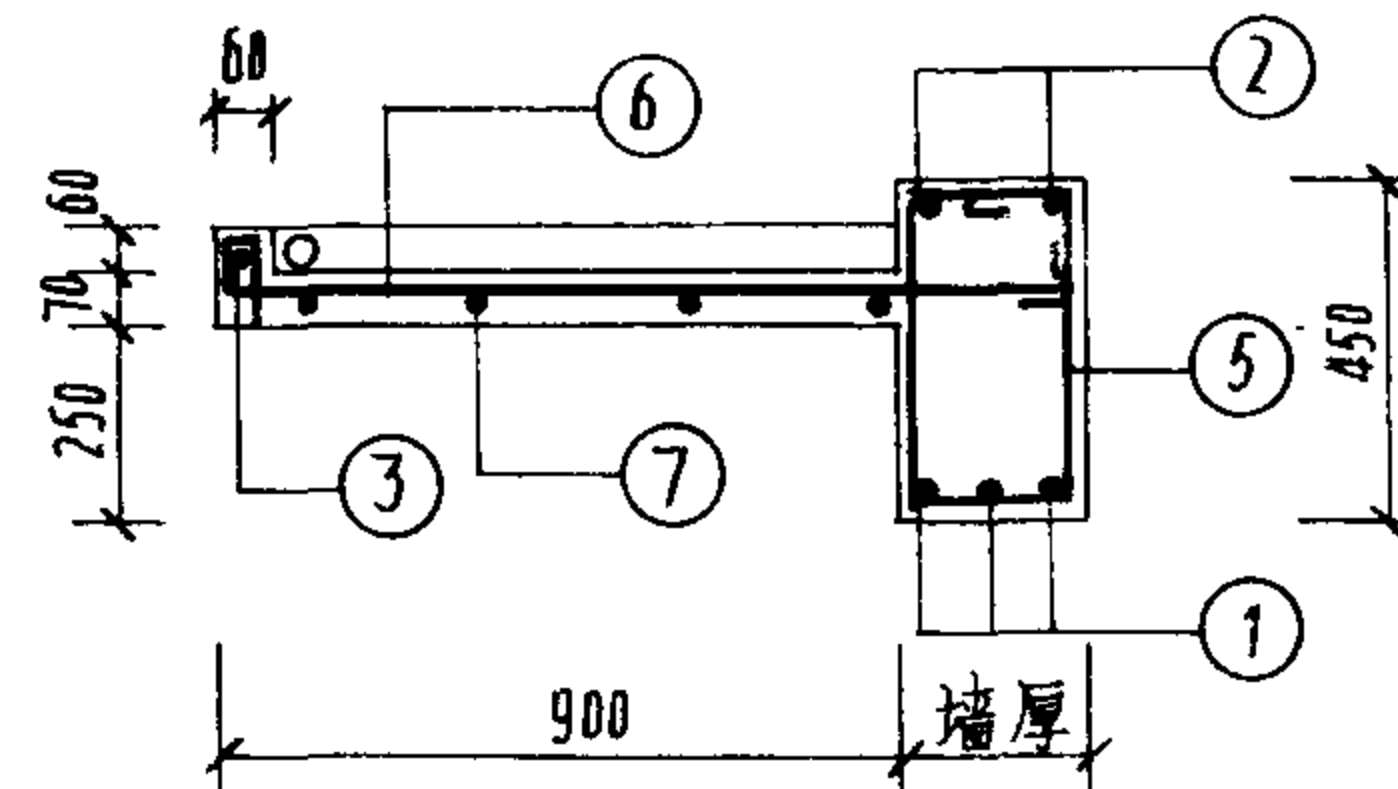
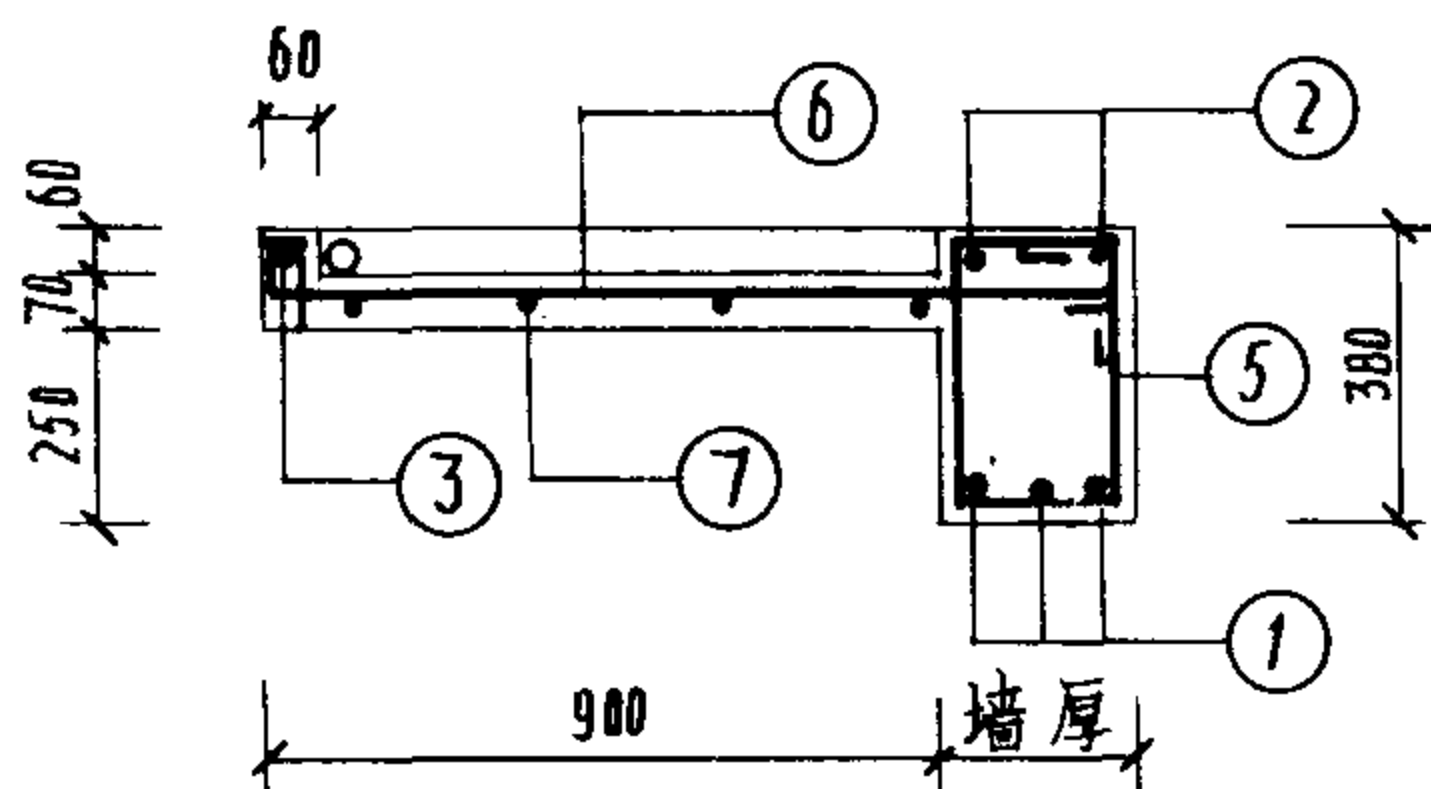
经济指标

构件编号	混凝土体积(M ³)	钢材用量(Kg)	含钢量(Kg/M ³)
ML4A-391B	0.768	55.25	72.0
ML4A-421B	0.902	65.55	72.7
ML4A-481B	1.005	83.00	82.5
ML7A-391B	1.010	49.54	49.1
ML7A-421B	1.206	61.83	51.2
ML7A-481B	1.344	75.72	56.2



附注:

1. 混凝土标号 200 号。
2. 主筋保护层厚度: 梁 25, 板 10。
3. 钢筋数量 规格见页次 118。
4. 钢材用量中未包括镶入配件用钢量。



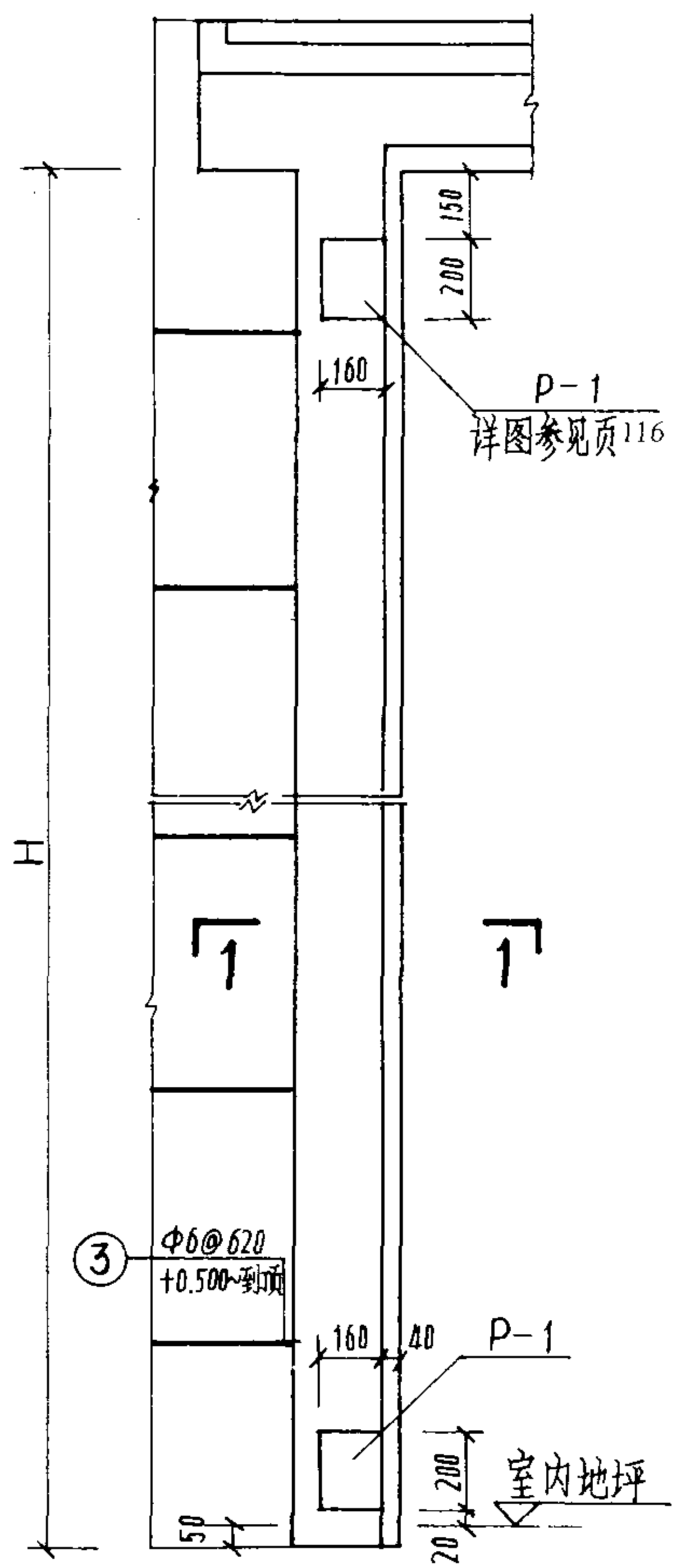
标准图

ML4A-391B~481B、ML7A-391B~481B
详图及经济指标

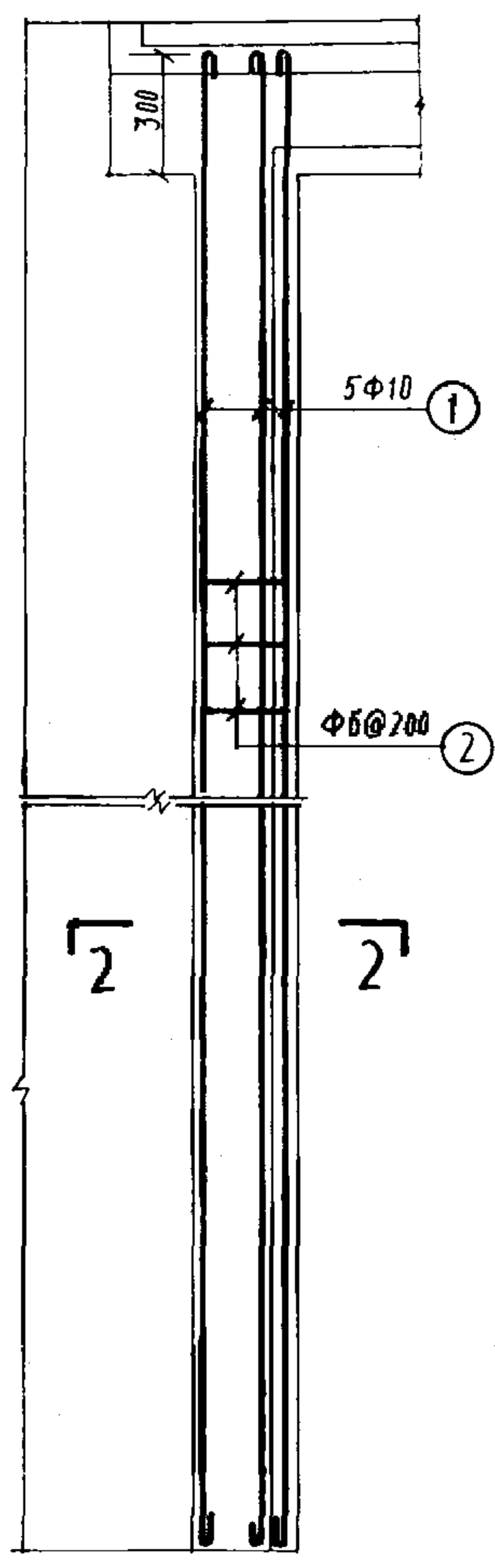
021611-1

页 114

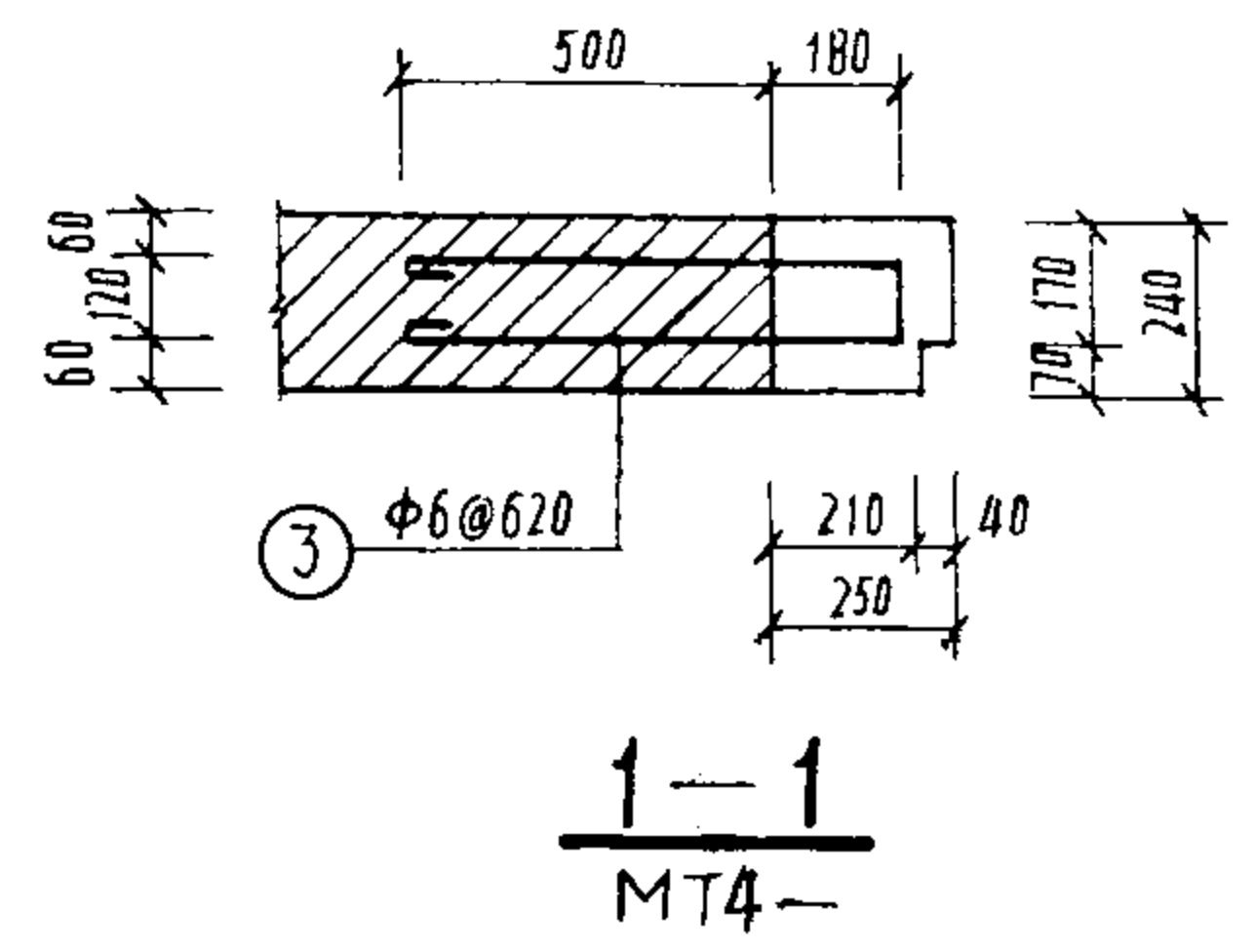
设计人：李佩琼
 审核人：李佩琼
 校对：李佩琼
 日期：2000.11.15



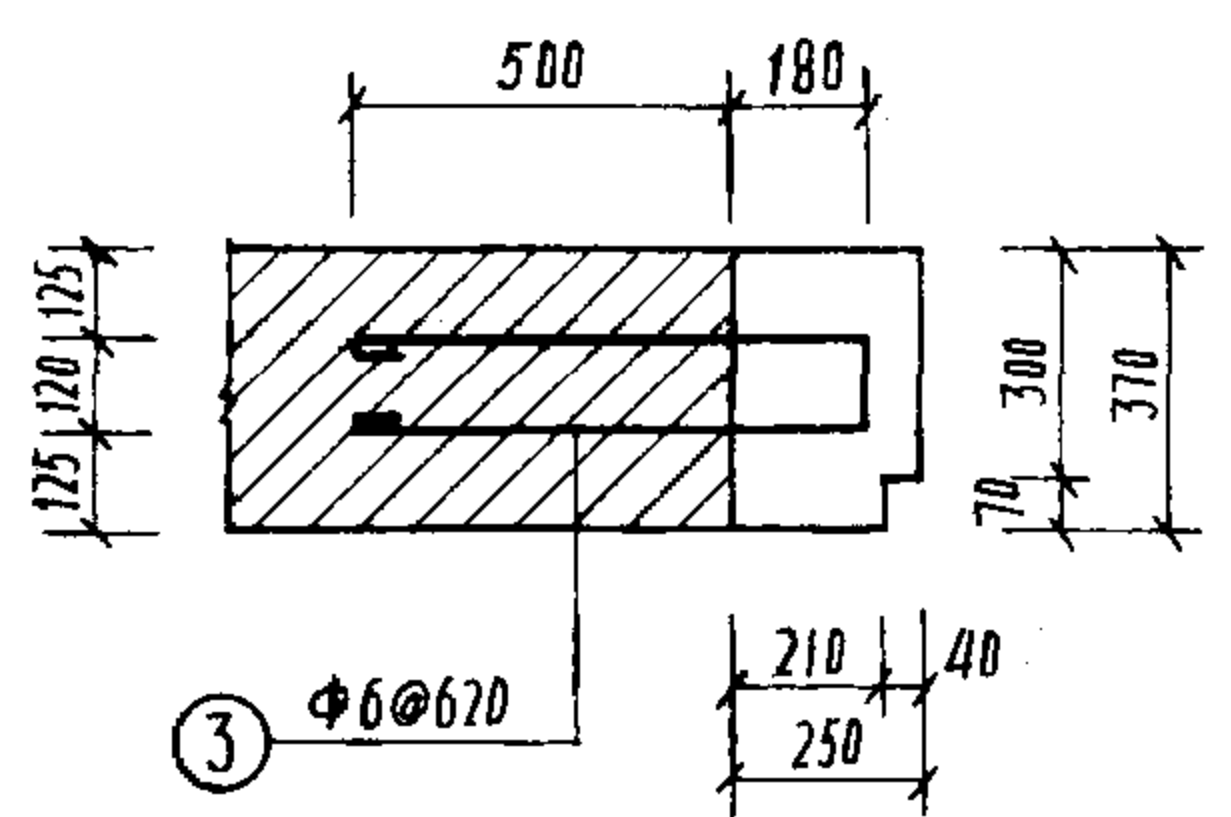
模板图



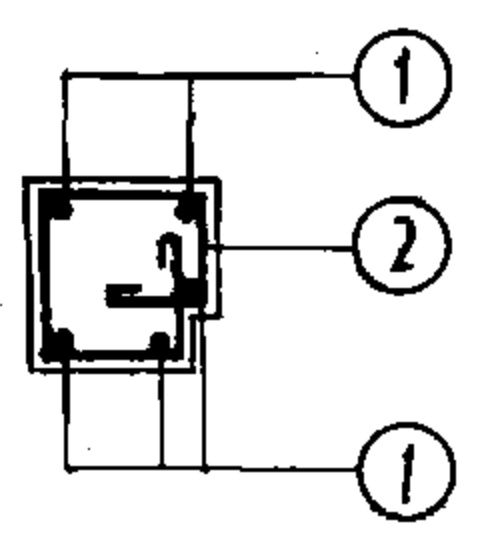
配筋图



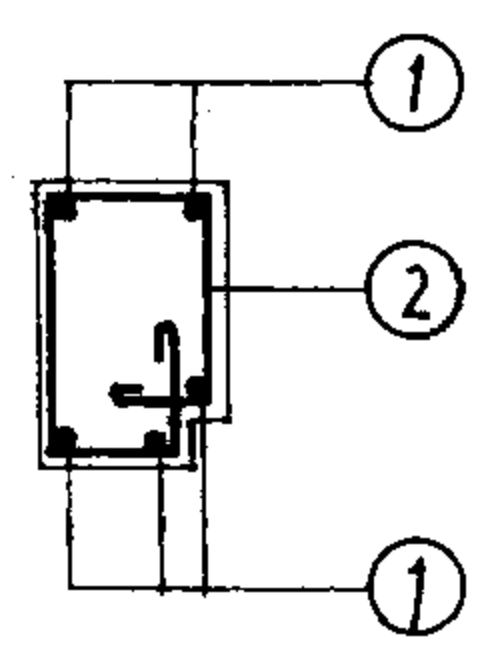
1-1
MT4-



1-1
MT7-



2-2
MT4-



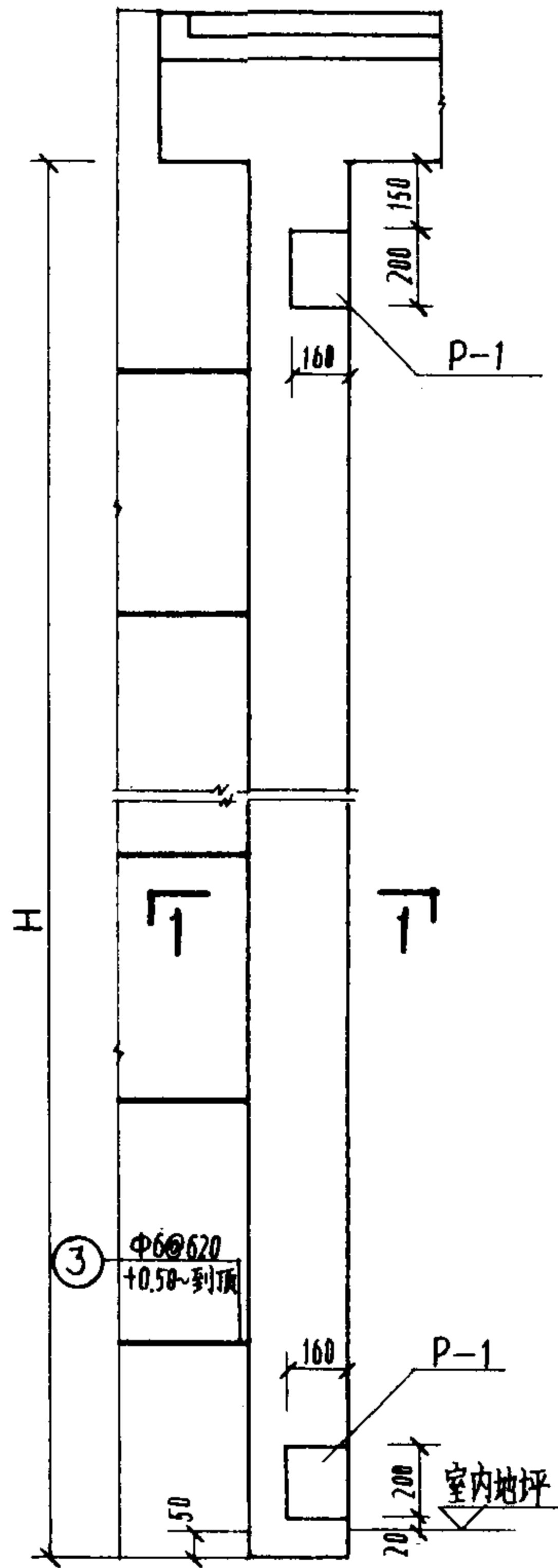
2-2
MT7-

经济指标

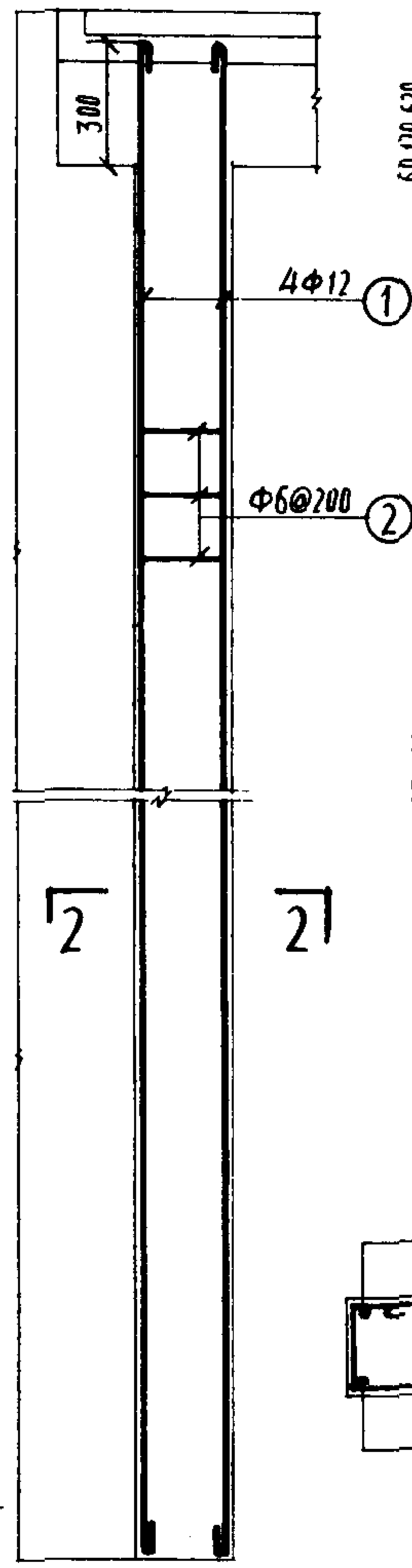
构件编号	混凝土体积(m ³)	钢材用量(Kg)	含钢量(Kg/m ³)
MT4-24A	0.140	13.48	96.3
MT4-30A	0.174	16.36	94.0
MT4-33A	0.192	17.86	93.2
MT4-36A	0.209	19.28	92.3
MT4-39A	0.225	20.79	92.3
MT4-42A	0.243	22.15	91.0
MT7-24A	0.219	14.23	65.0
MT7-30A	0.273	17.30	63.4
MT7-33A	0.300	18.83	62.8
MT7-36A	0.327	20.35	62.2
MT7-39A	0.354	21.94	62.0
MT7-42A	0.381	23.42	61.6

附注:

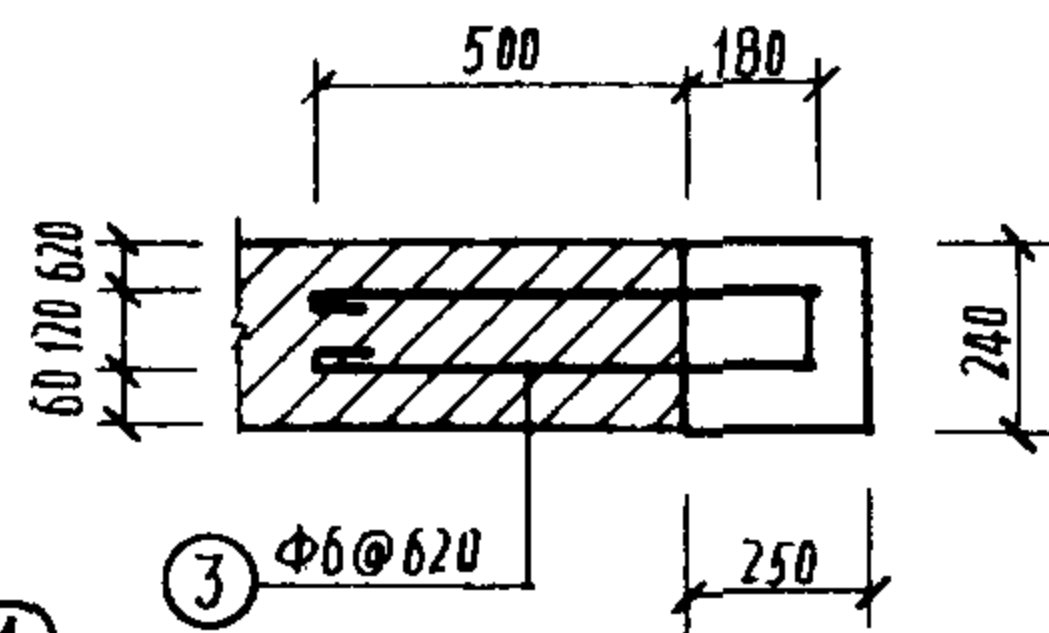
1. 混凝土标号 200 号。
2. 柱主筋保护层厚度 25。
3. 钢筋数量、规格见页次 117。
4. 钢材用量中未包括镶入配件用钢量。
5. 门楣表面以 20 厚 1:2 水泥砂浆粉面



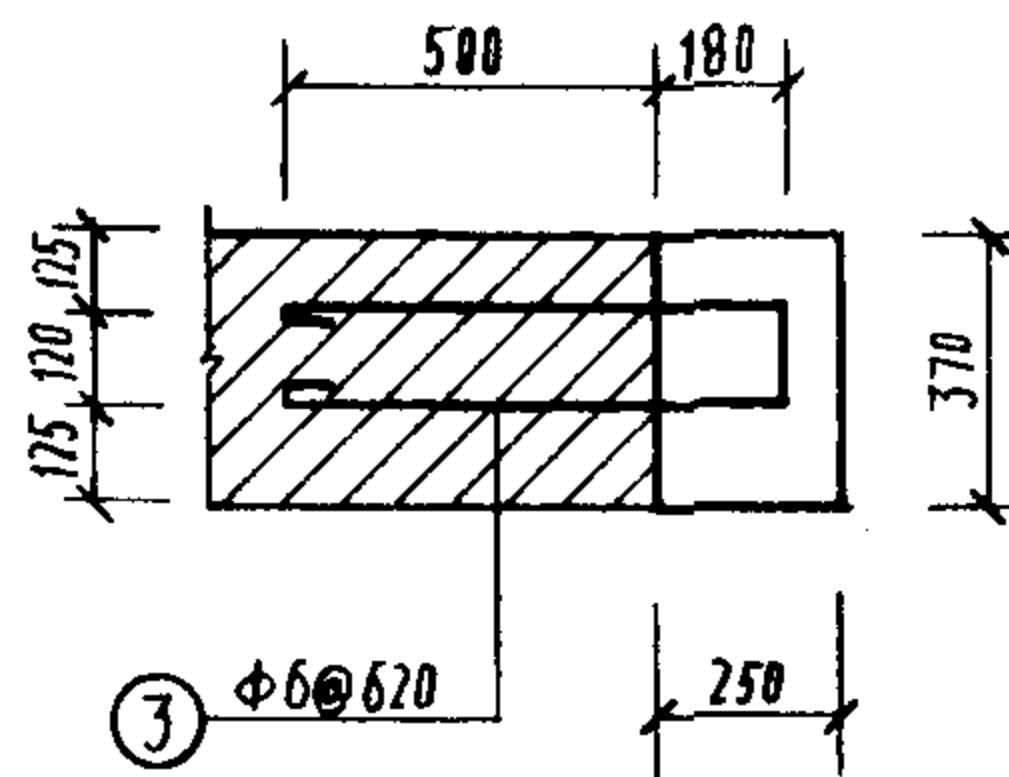
模板图



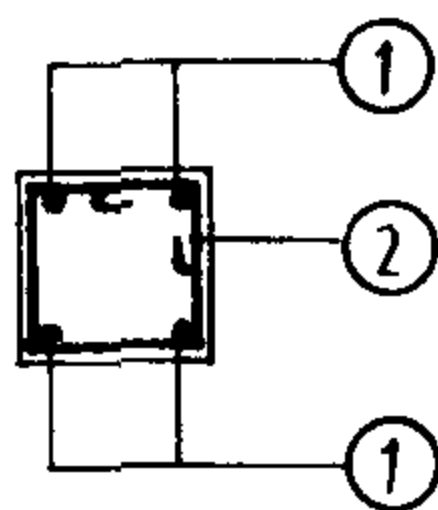
配筋图



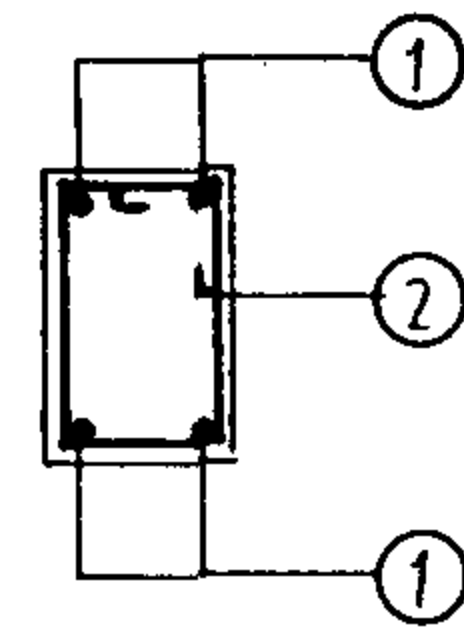
1-1
MT4-



1-1
MT7-



2-2
MT4-



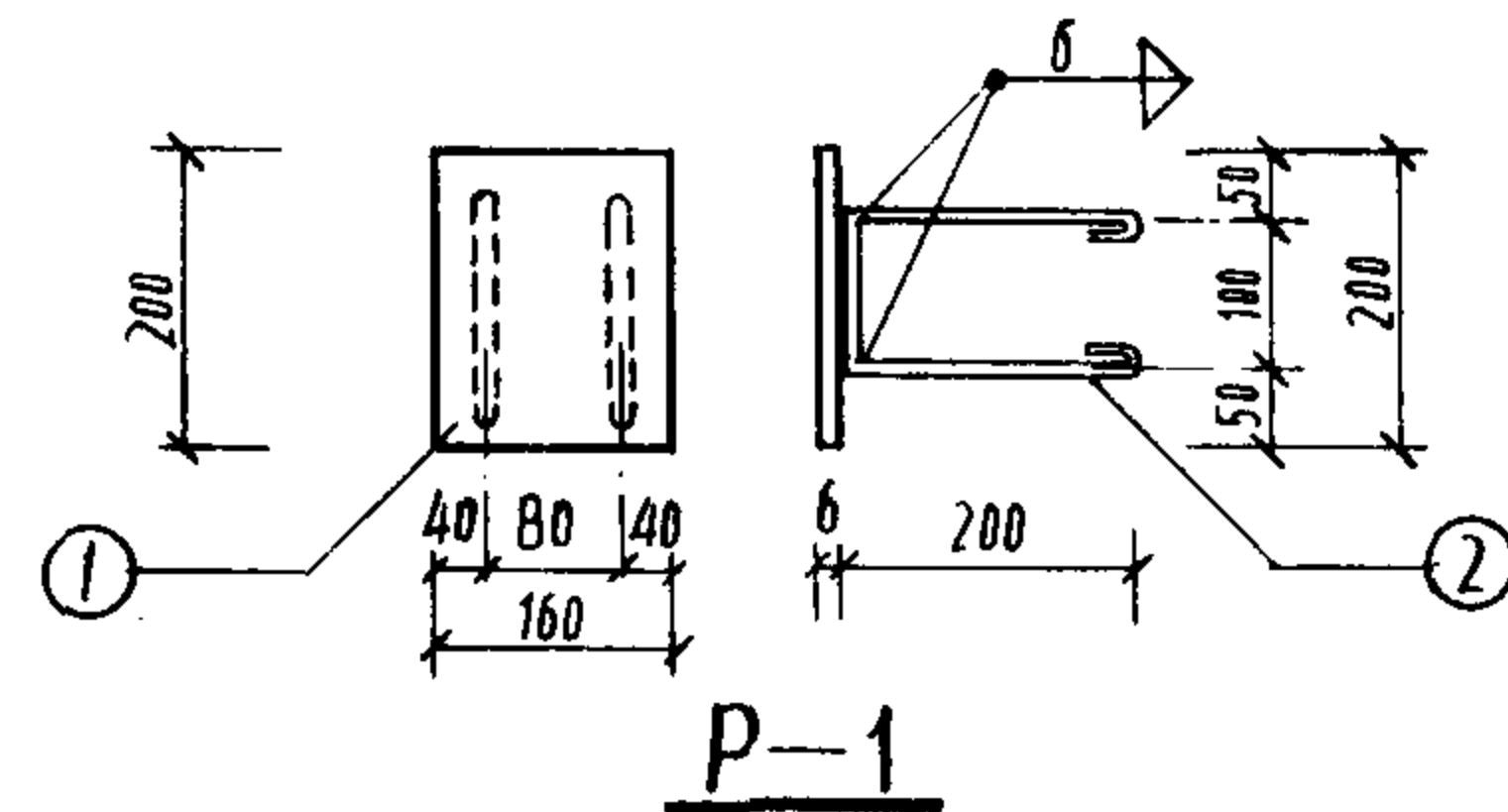
2-2
MT7-

经济指标

构件编号	混凝土体积(M³)	钢材用量(Kg)	含钢量(Kg/m³)	构件编号	混凝土体积(M³)	钢材用量(Kg)	含钢量(Kg/m³)
MT4-42B	0.255	24.45	96.0	MT7-42B	0.393	25.72	65.5
MT4-48B	0.291	27.69	95.2	MT7-48B	0.448	29.14	65.0
MT4-54B	0.327	30.82	94.3	MT7-54B	0.504	32.43	64.4

每个镶入配件用量表

配件号	编号	简图	直径(mm)	长度(mm)	数量	共长(m)	重量(Kg)	总重(Kg)
P-1	1	-160x6		200	1	0.20	1.50	2.28
	2		Φ10	630	2	1.26	0.78	



附注: 1. 混凝土标号 200 号。

2. 柱主筋保护层厚度 25。

3. 钢筋数量, 规格见页次 117。

4. 钢材用量中未包括镶入配件用钢量。

5. 门框表面以 20 厚 1:2 水泥砂浆粉面。

6. 焊条 T42。

标准图

MT4-42B~54B、MT7-42B~54B
详图及经济指标

02J611-1

页 116

李佩琼
卢韵生
校核

钢材明细表 (主筋 II 级钢)

构件编号	Lc (mm)	①	②	③	④	⑤	钢材用量 (Kg)		
		—	—	—	□	□	I级	II级	总重
ML4-211A	2100 3100	2Φ10 L=3050					7.00	3.76	10.76
ML4-212A		2Φ6 L=3130	1Φ6 L=3130	11Φ6 L=1300	6Φ6 L=1300				
ML4-213A		2Φ12 L=3050					7.00	5.42	12.42
ML4-241A	2400 3400	2Φ10 L=3350					7.76	4.13	11.89
ML4-242A		2Φ12 L=3430	1Φ6 L=3430	13Φ6 L=1300	6Φ6 L=1300		7.76	5.95	13.71
ML4-243A		2Φ14 L=3350							
ML4-271A	2700 3700	2Φ10 L=3650					8.25	4.50	12.75
ML4-272A		2Φ12 L=3650	2Φ6 L=3730	1Φ6 L=3730	14Φ6 L=1300	6Φ6 L=1300	8.25	6.48	14.73
ML4-273A		2Φ14 L=3650					8.25	8.82	17.07
ML4-301A	3000 4000	2Φ10 L=3950	2Φ6 L=4030	1Φ6 L=4030	16Φ6 L=1300	6Φ6 L=1300	9.05	4.87	13.92
ML4-331A	3300 4300	2Φ10 L=4250	2Φ6 L=4330	1Φ6 L=4330	17Φ6 L=1300	6Φ6 L=1300	9.52	5.23	14.75
ML4-361A	3600 4600	2Φ12 L=4550	2Φ6 L=4630	1Φ6 L=4630	19Φ6 L=1300	6Φ6 L=1300	10.30	8.09	18.39
ML4-391A	3900 4900	2Φ14 L=4850	2Φ6 L=4930	1Φ6 L=4930	20Φ6 L=1300	6Φ6 L=1300	10.80	11.70	22.50
ML4-391B	3900 4900	2Φ14 L=4850	2Φ6 L=4930			26Φ6 L=1300	9.60	11.70	21.30
ML4-421B	4200 5200	3Φ12 L=5150	2Φ8 L=5250			28Φ6 L=1440	13.09	13.70	26.79
ML4-481B	4800 5800	3Φ14 L=5750	2Φ8 L=5850			31Φ6 L=1440	14.52	20.90	35.42
ML7-211A	2100 3100	3Φ10 L=3050	2Φ6 L=3130	1Φ6 L=3130	11Φ6 L=1560	6Φ6 L=1560	7.97	5.64	13.61
ML7-212A									
ML7-213A									
ML7-241A	2400 3400	3Φ10 L=3350	2Φ6 L=3430	1Φ6 L=3430	13Φ6 L=1560	6Φ6 L=1560	8.85	6.20	15.05
ML7-242A									
ML7-243A		3Φ12 L=3350	2Φ6 L=3430	1Φ6 L=3430	13Φ6 L=1560	6Φ6 L=1560	8.85	8.94	17.79
ML7-271A	2700 3700	3Φ10 L=3650	2Φ6 L=3730	1Φ6 L=3730	14Φ6 L=1560	6Φ6 L=1560	9.40	6.75	16.15
ML7-272A		3Φ12 L=3650					9.40	9.73	19.13

门樘钢材明细表 (I 级钢)

构件编号	H (mm)	①	②	③	钢材用量 (Kg)
		—	□	□	
MT4-24A	2450	5Φ10 L=2840	13Φ6 L=1040	5Φ6 L=1560	13.48
MT4-30A	3050	5Φ10 L=3440	16Φ6 L=1040	6Φ6 L=1560	16.36
MT4-33A	3350	5Φ10 L=3740	17Φ6 L=1040	7Φ6 L=1560	17.86
MT4-36A	3650	5Φ10 L=4040	19Φ6 L=1040	7Φ6 L=1560	19.28
MT4-39A	3950	5Φ10 L=4340	20Φ6 L=1040	8Φ6 L=1560	20.79
MT4-42A	4250	5Φ10 L=4640	22Φ6 L=1040	8Φ6 L=1560	22.15
MT4-42B	4250	4Φ12 L=4670	22Φ6 L=1040	8Φ6 L=1560	24.45
MT4-48B	4850	4Φ12 L=5270	25Φ6 L=1040	9Φ6 L=1560	27.69
MT4-54B	5450	4Φ12 L=5870	28Φ6 L=1040	10Φ6 L=1560	30.82
MT7-24A	2450	5Φ10 L=2840	13Φ6 L=1300	5Φ6 L=1560	14.23
MT7-30A	3050	5Φ10 L=3440	16Φ6 L=1300	6Φ6 L=1560	17.30
MT7-33A	3350	5Φ10 L=3740	17Φ6 L=1300	7Φ6 L=1560	18.83
MT7-36A	3650	5Φ10 L=4040	19Φ6 L=1300	7Φ6 L=1560	20.35
MT7-39A	3950	5Φ10 L=4340	20Φ6 L=1300	8Φ6 L=1560	21.94
MT7-42A	4250	5Φ10 L=4640	22Φ6 L=1300	8Φ6 L=1560	23.42
MT7-42B	4250	4Φ12 L=4670	22Φ6 L=1300	8Φ6 L=1560	25.72
MT7-48B	4850	4Φ12 L=5270	25Φ6 L=1300	9Φ6 L=1560	29.14
MT7-54B	5450	4Φ12 L=5870	28Φ6 L=1300	10Φ6 L=1560	32.43

主钢筋 I 级钢替换表

构件编号	①	构件编号	①	构件编号	①	构件编号	①
ML4-211A	2Φ10 L=3170	ML4-273A	3Φ14 L=3830	ML7-211A	3Φ10 L=3170	ML7-273A	3Φ14 L=3830
ML4-212A	2Φ12 L=3200	ML4-301A	2Φ12 L=4100	ML7-212A	3Φ10 L=3170	ML7-301A	3Φ12 L=4100
ML4-213A	2Φ12 L=3200	ML4-331A	2Φ12 L=4400	ML7-213A	3Φ12 L=3200	ML7-331A	3Φ12 L=4400
ML4-241A	2Φ10 L=3470	ML4-361A	2Φ14 L=4730	ML7-241A	3Φ10 L=3470	ML7-361A	3Φ14 L=4730
ML4-242A	2Φ14 L=3530	ML4-391A	3Φ14 L=5030	ML7-242A	3Φ12 L=3500	ML7-391A	4Φ14 L=5030
ML4-243A	2Φ14 L=3530	ML4-391B	3Φ14 L=5030	ML7-243A	3Φ14 L=3530	ML7-391B	4Φ14 L=5030
ML4-271A	2Φ10 L=3770	ML4-421B	3Φ14 L=5330	ML7-271A	3Φ10 L=3770	ML7-421B	4Φ14 L=5330
ML4-272A	2Φ14 L=3830	ML4-481B	3Φ16 L=5930	ML7-272A	3Φ14 L=3830	ML7-481B	6Φ14 L=5930

附注：
1. 门过梁箍筋搭接 30d。
2. 门樘箍筋搭接 30d。

钢材明细表 (主筋 II 级钢)

构件编号	Lc/L (mm)	①	②	③	④	⑤	⑥	⑦	⑧	钢材用量(Kg)			构件编号	Lc/L (mm)	①	②	③	④	⑤	⑥	⑦	⑧	钢材用量(Kg)			
		—	—	—	⊏	⊏	⊏	⊏	⊏	I级	II级	总重			—	—	—	⊏	⊏	⊏	⊏	⊏	⊏	I级	II级	总重
ML4A-211A	2100/3100	2Φ10 L=3050								26.42	3.76	30.18	ML7A-273A	2700/3700	3Φ14 L=3650	2Φ6 L=3730	2Φ6 L=3730	14Φ6 L=1560	6Φ6 L=1560	19Φ8 L=1476	4Φ6 L=3850	2Φ6 L=1300	25.35	13.22	38.57	
ML4A-212A		2Φ10 L=3170	2Φ6 L=3130	11Φ8 L=1360	6Φ8 L=1360	16Φ8 L=1346	4Φ6 L=3250	2Φ6 L=1300						ML7A-301A	3000/4000	3Φ10 L=3950	2Φ6 L=4030	2Φ6 L=4030	16Φ6 L=1560	6Φ6 L=1560	21Φ8 L=1476	4Φ6 L=4150	2Φ6 L=1300	27.70	7.32	35.02
ML4A-213A		2Φ12 L=3050									26.42	5.42	31.84	ML7A-331A	3300/4300	3Φ12 L=4250	2Φ6 L=4330	2Φ6 L=4330	17Φ6 L=1560	6Φ6 L=1560	22Φ8 L=1476	4Φ6 L=4450	2Φ6 L=1300	29.20	11.32	40.52
ML4A-241A	2400/3400	2Φ10 L=3350								29.33	4.13	33.46	ML7A-361A	3600/4600	3Φ14 L=4550	2Φ6 L=4630	2Φ6 L=4630	19Φ6 L=1560	6Φ6 L=1560	24Φ8 L=1476	4Φ6 L=4750	2Φ6 L=1300	31.40	16.50	47.90	
ML4A-242A		2Φ12 L=3350	2Φ10 L=3470	2Φ6 L=3430	13Φ8 L=1360	6Φ8 L=1360	18Φ8 L=1346	4Φ6 L=3550	2Φ6 L=1300		29.33	5.95	35.28	ML7A-391A	3900/4900	3Φ14 L=4850	2Φ6 L=4930	2Φ6 L=4930	20Φ6 L=1560	6Φ6 L=1560	25Φ8 L=1476	4Φ6 L=5050	2Φ6 L=1300	33.03	17.56	50.59
ML4A-243A		2Φ14 L=3350									29.33	8.09	37.42	ML7A-391B	3900/4900	3Φ14 L=4850	2Φ6 L=4930	1Φ6 L=4930		26Φ6 L=1560	25Φ8 L=1476	4Φ6 L=5050	2Φ6 L=1300	31.98	17.56	49.54
ML4A-271A	2700/3700	2Φ10 L=3650								31.20	4.50	35.70	ML7A-421B	4200/5200	4Φ14 L=5150	2Φ8 L=5250	1Φ6 L=5230		28Φ6 L=1560	27Φ8 L=1476	4Φ6 L=5350	2Φ6 L=1300	36.93	24.90	61.83	
ML4A-272A		2Φ14 L=3650	2Φ10 L=3770	2Φ6 L=3730	14Φ8 L=1360	6Φ8 L=1360	19Φ8 L=1346	4Φ6 L=3850	2Φ6 L=1300		31.20	8.82	40.02	ML7A-481B	4800/5800	5Φ14 L=5750	2Φ8 L=5850	1Φ6 L=5830		31Φ6 L=1560	30Φ8 L=1476	4Φ6 L=5950	2Φ6 L=1300	41.02	34.70	75.72
ML4A-273A		3Φ12 L=3650									31.20	9.70	40.90													
ML4A-301A	3000/4000	2Φ12 L=3950	2Φ12 L=4100	2Φ6 L=4030	16Φ8 L=1360	6Φ8 L=1360	21Φ8 L=1346	4Φ6 L=4150	2Φ6 L=1300	36.33	7.02	43.35														
ML4A-331A	3300/4300	2Φ12 L=4250	2Φ12 L=4400	2Φ6 L=4330	17Φ8 L=1360	6Φ8 L=1360	22Φ8 L=1346	4Φ6 L=4450	2Φ6 L=1300	38.47	7.54	46.01														
ML4A-361A	3600/4600	2Φ14 L=4550	2Φ12 L=4700	2Φ6 L=4630	19Φ8 L=1360	6Φ8 L=1360	24Φ8 L=1346	4Φ6 L=4750	2Φ6 L=1300	41.40	10.99	52.39														
ML4A-391A	3900/4900	3Φ12 L=4850	2Φ12 L=5000	2Φ6 L=4930	20Φ8 L=1360	6Φ8 L=1360	25Φ8 L=1346	4Φ6 L=5050	2Φ6 L=1300	43.43	12.90	56.33														
ML4A-391B	3900/4900	3Φ12 L=4850	2Φ12 L=5000	1Φ6 L=4930		26Φ8 L=1360	25Φ8 L=1346	4Φ6 L=5050	2Φ6 L=1300	42.35	12.90	55.25														
ML4A-421B	4200/5200	3Φ14 L=5150	2Φ12 L=5300	1Φ6 L=5230		28Φ8 L=1500	27Φ8 L=1346	4Φ6 L=5350	2Φ6 L=1300	46.85	18.70	65.55														
ML4A-481B	4800/5800	3Φ16 L=5750	2Φ14 L=5930	1Φ6 L=5830		31Φ8 L=1500	30Φ8 L=1346	4Φ6 L=5950	2Φ6 L=1300	55.80	27.20	83.00														
ML7A-211A	2100/3100	3Φ10 L=3050	2Φ6 L=3130	2Φ6 L=3130	11Φ6 L=1560	6Φ6 L=1560	16Φ8 L=1476	4Φ6 L=3250	2Φ6 L=1300	21.47	5.65	27.12														
ML7A-212A																										
ML7A-213A																										
ML7A-241A	2400/3400	3Φ10 L=3350																								
ML7A-242A		2Φ6 L=3430	2Φ6 L=3430	13Φ6 L=1560	6Φ6 L=1560	18Φ8 L=1476	4Φ6 L=3550	2Φ6 L=1300		23.85	6.20	30.05														
ML7A-243A		3Φ12 L=3350									23.85	8.92	32.77													
ML7A-271A	2700/3700	3Φ10 L=3650	2Φ6 L=3730	2Φ6 L=3730	14Φ6 L=1560	6Φ6 L=1560	19Φ8 L=1476	4Φ6 L=3850	2Φ6 L=1300	25.35	6.76	32.11														
ML7A-272A		3Φ12 L=3650									25.35	9.73	35.08													

主钢筋 I 级钢替换表

构件编号	①	构件编号	①	构件编号	①	构件编号	①	构件编号	①
ML4A-211A	2Φ10 L=3170	ML4A-272A	2Φ16 L=3850	ML4A-421B	3Φ16 L=5350	ML7A-243A	3Φ14 L=3530	ML7A-391A	4Φ14 L=5030
ML4A-212A	2Φ12 L=3200	ML4A-273A	3Φ14 L=3830	ML4A-481B	3Φ18 L=5980	ML7A-271A	3Φ12 L=3800	ML7A-391B	4Φ14 L=5030
ML4A-213A	2Φ14 L=3230	ML4A-301A	2Φ14 L=4130	ML7A-211A	3Φ10 L=3170	ML7A-272A	3Φ14 L=3830	ML7A-421B	5Φ14 L=5330
ML4A-241A	2Φ10 L=3470	ML4A-331A	2Φ14 L=4430	ML7A-212A	3Φ10 L=3170	ML7A-273A	4Φ14 L=3830	ML7A-481B	5Φ16 L=5950
ML4A-242A	2Φ14 L=3530	ML4A-361A	3Φ14 L=4730	ML7A-273A	3Φ12 L=3200	ML7A-301A	3Φ12 L=4100		
ML4A-243A	3Φ14 L=3530	ML4A-391A	3Φ16 L=5050	ML7A-241A	3Φ10 L=3470	ML7A-331A	3Φ14 L=4430		
ML4A-271A	2Φ12 L=3800	ML4A-391B	3Φ16 L=5050	ML7A-242A	3Φ12 L=3500	ML7A-361A	4Φ14 L=4730		

附注: 1. 门过梁箍筋搭接 30d.